



SERVICES CULTURE ÉDITIONS
RESSOURCES POUR
L'ÉDUCATION NATIONALE

**Ce document a été numérisé par le CRDP Nord Pas-de-Calais pour la
Base Nationale des Sujets d'Examens de l'enseignement professionnel**

Campagne 2009

Ce fichier numérique ne peut être reproduit, représenté, adapté ou traduit sans autorisation.

BEP FINITION

dominante plâtrerie : plâtres et préfabriqués

EP1b

Réalisation et technologie

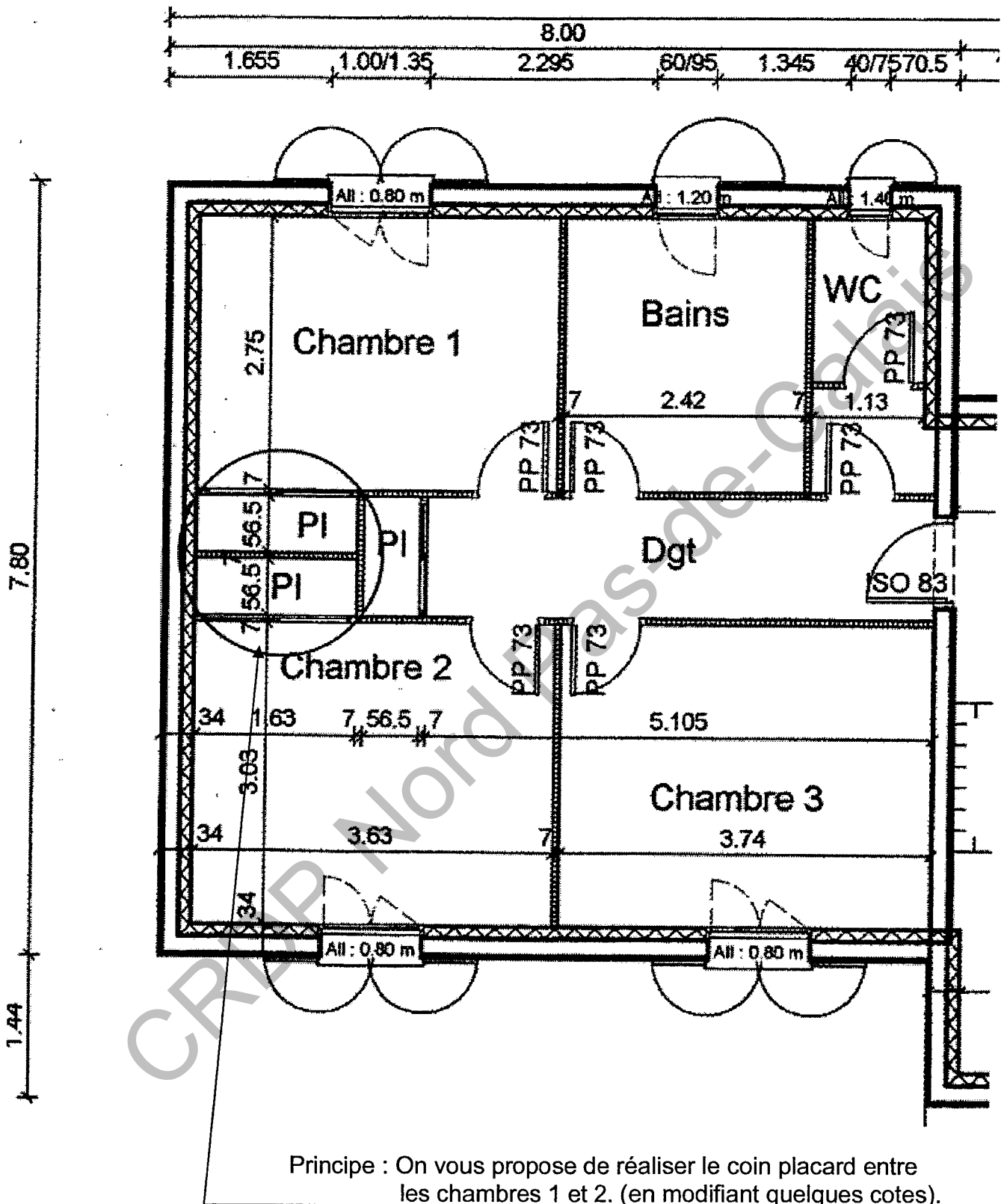
DOSSIER PRATIQUE

CE DOSSIER COMPORTE 5 PAGES.
ASSUREZ-VOUS QU'IL SOIT COMPLET.

Mise en situation	Page 2/5
Travail demandé	Pages 3/5 et 4/5
Barème de notation	Page 5/5

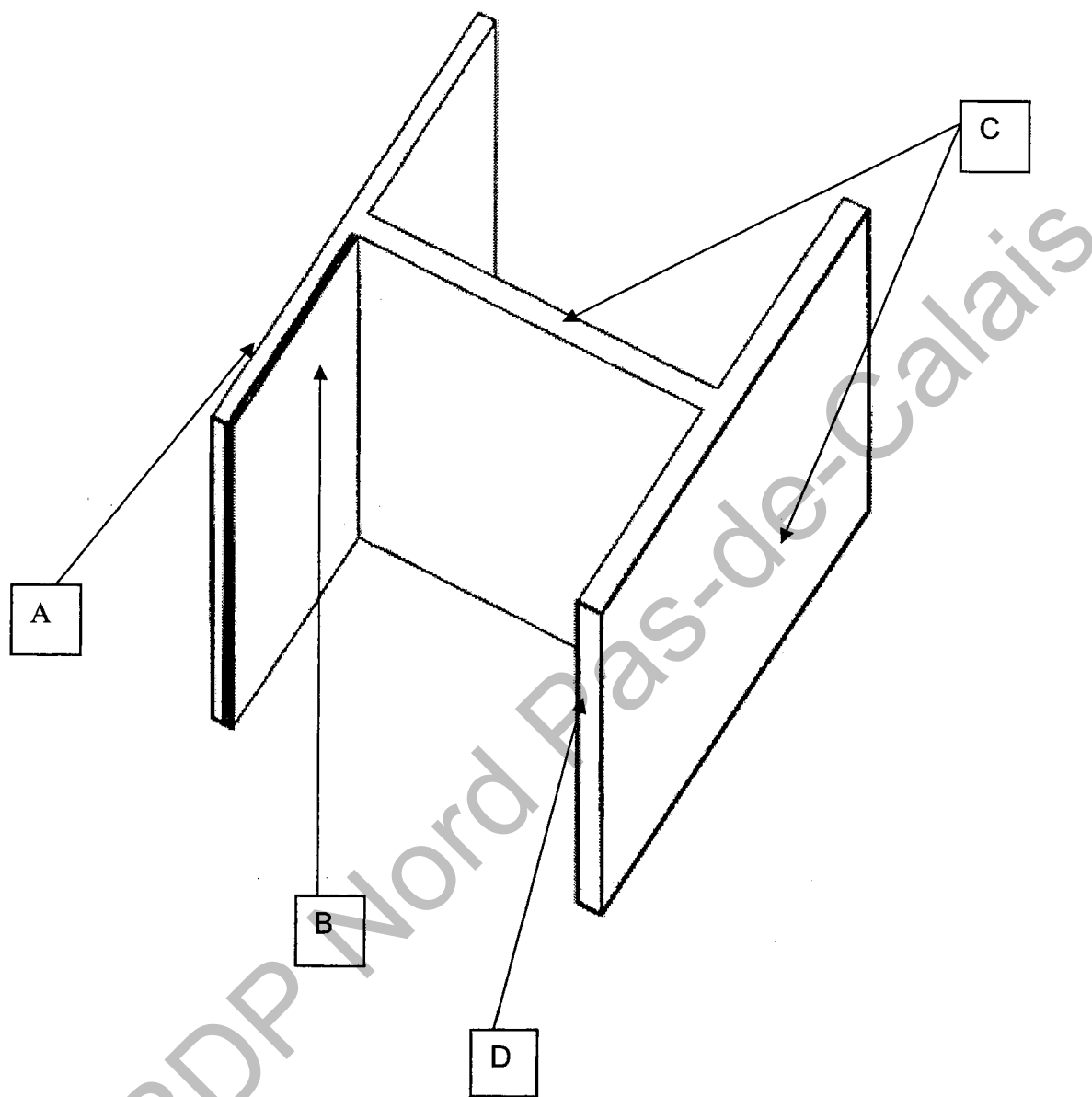
EXAMEN : BEP FINITION	PLATRES ET PREFABRIQUES	
EPREUVE EP1b Réalisation et technologie	COEFFICIENT 10	DUREE 16 h
DOSSIER PRATIQUE	Page 1 sur 5	Session 2009

MISE EN SITUATION



EXAMEN : BEP FINITION	PLATRES ET PREFABRIQUES	
EPREUVE EP1b	COEFFICIENT 10	DUREE 16 h
Réalisation et technologie		
DOSSIER PRATIQUE	Page 2 sur 5	Session 2009

TRAVAIL DEMANDE



A Contre cloison en briques plâtrières 5×25×40 - hauteur 6 rangées (+/- 1,50 m)

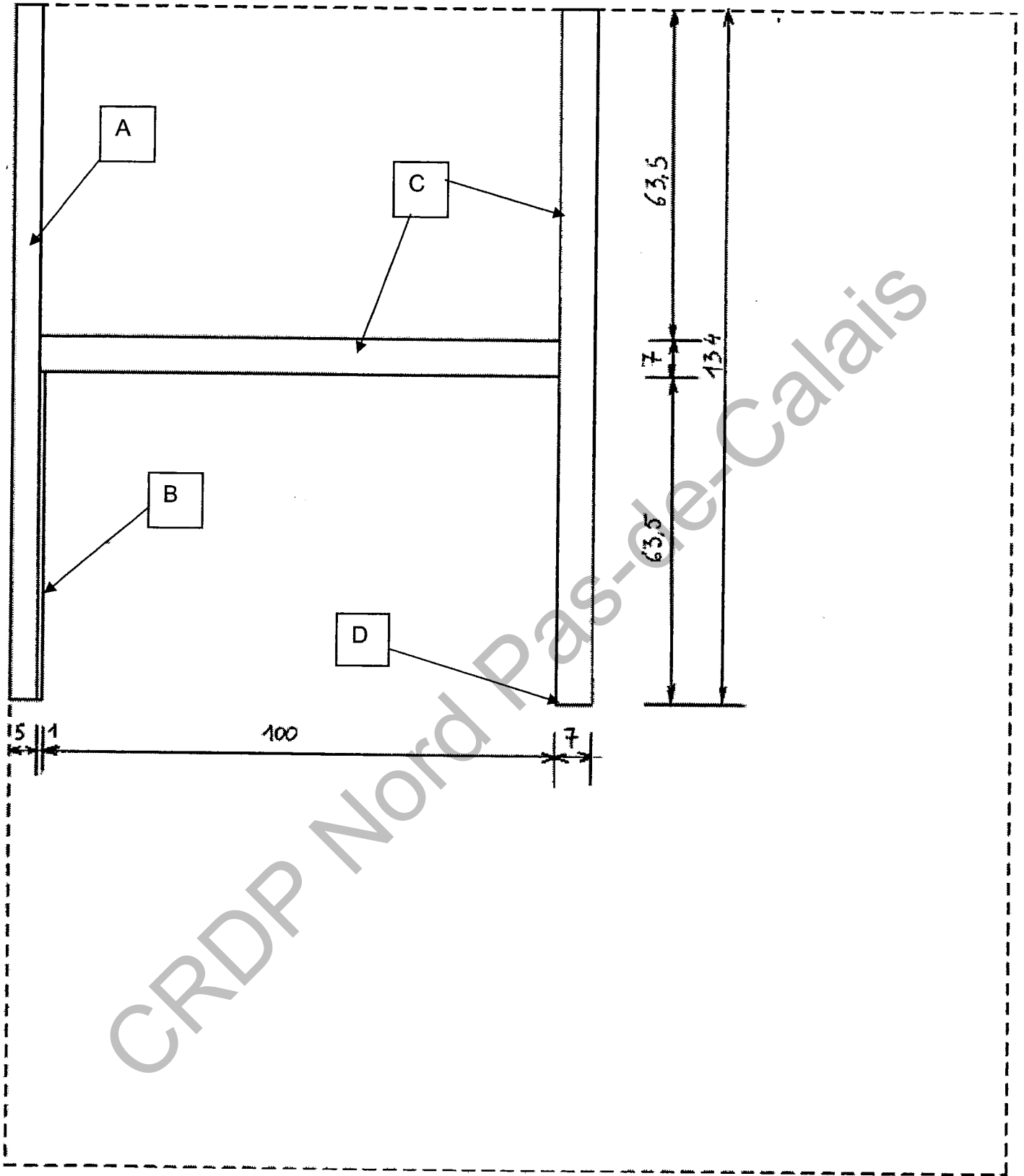
B Enduit de plâtre fin lissé d'épaisseur 1 cm

C Carreau de plâtre d'épaisseur 7 cm - hauteur 3 rangées (+/- 1,50 m)

D Bande armée pour joint côté placard

EXAMEN : BEP FINITION	PLATRES ET PREFABRIQUES	
EPREUVE EP1b Réalisation et technologie	COEFFICIENT 10	DUREE 16 h
DOSSIER PRATIQUE	Page 3 sur 5	Session 2009

Zone de travail de 1,50 m x 1,80 m



EXAMEN : BEP FINITION	PLATRES ET PREFABRIQUES	
EPREUVE EP1b	COEFFICIENT 10	DUREE 16 h
Réalisation et technologie		
DOSSIER PRATIQUE	Page 4 sur 5	Session 2009

BAREME DE NOTATION

TACHES	CRITERES	NOTES	
Implantation	Respect des dimensions de l'ouvrage	/20	/20
Contre cloison en briques plâtrières	Alignement des briques 5 mm sur 10 m	/10	/60
	Horizontalité des rangs	/10	
	Verticalité 5 mm sur 2,50 m	/10	
	Croisement des joints	/10	
	Briquetage propre	/10	
	Solidité du briquetage	/10	
Cloison en carreaux de plâtre	Horizontalité des rangs	/10	/50
	Croisement des joints	/10	
	Verticalité 5 mm sur 2,50 m	/10	
	Equerrage 5 mm sur 5 m	/10	
	Solidité	/10	
Enduit de plâtre manuel allégé (briques plâtrières)	Verticalité enduit	/10	/40
	Planitude générale	/10	
	Aspect de l'enduit lissé	/20	
Bande armée	Aspect de l'angle	/10	/10
Aspect général	Commercialisable	Entre 15 et 20	/20
	Retouches légères	Entre 10 et 15	
	Retouches importantes	Entre 5 et 10	
	Invendable	Entre 0 et 5	

TOTAL	/200
--------------	-------------

TOTAL	/20
--------------	------------

EXAMEN : BEP FINITION	PLATRES ET PREFABRIQUES	
EPREUVE EP1b	COEFFICIENT 10	DUREE 16 h
Réalisation et technologie		
DOSSIER PRATIQUE	Page 5 sur 5	Session 2009