



SERVICES CULTURE ÉDITIONS
RESSOURCES POUR
L'ÉDUCATION NATIONALE

**Ce document a été numérisé par le CRDP Nord Pas-de-Calais pour la
Base Nationale des Sujets d'Examens de l'enseignement professionnel**

Campagne 2009

Ce fichier numérique ne peut être reproduit, représenté, adapté ou traduit sans autorisation.

BEP FINITION

dominante plâtrerie : plâtres et préfabriqués

EP2

Analyse d'un dossier et rédaction d'un mode opératoire

DOSSIER SUJET

CE DOSSIER COMPORTE 11 PAGES.
ASSUREZ-VOUS QU'IL SOIT COMPLET.

CE DOSSIER EST A RENDRE EN FIN D'EPREUVE.

PAGE 1/11	Sommaire
PAGES 2/11 à 6/11	Situation N°1 : Vous allez réaliser le plafond du séjour et de la cuisine
PAGES 7/11 à 10/11	Situation N°2 : Vous allez réaliser le doublage des murs du séjour et de la cuisine
PAGE 11/11	Fiche de notation

EXAMEN : BEP FINITION	PLATRES ET PREFABRIQUES	
EPREUVE EP2	COEFFICIENT 6	DUREE 4h
Analyse d'un dossier et rédaction d'un mode opératoire		
DOSSIER SUJET	Page 1 sur 11	Session 2009

A- SITUATION N°1

**Vous allez réaliser le plafond du séjour et de la cuisine
(on ne prendra pas en compte la cheminée)**

Calculez la surface du plafond (voir dossier plans)

REPONSE A1	NOTE
Détail des calculs:	/4

Quelles sont les dimensions d'une plaque de plâtre ? (Voir dossier technique)

REPONSE A2	NOTE
Longueur = Largeur = Surface =	/3

En quelle longueur sont vendus les profilés F530 (voir dossier technique)

REPONSE A3	NOTE
Les profilés F530 sont vendus en longueur de.....	/2

EXAMEN : BEP FINITION	PLATRES ET PREFABRIQUES	
EPREUVE EP2	COEFFICIENT 6	DUREE 4h
Analyse d'un dossier et rédaction d'un mode opératoire		
DOSSIER SUJET	Page 2 sur 11	Session 2009

On considère une surface de plafond de **60 m²**.

Déterminer la quantité de matière d'œuvre nécessaire à la réalisation de ce plafond. (voir dossier technique)

REPONSE A4				NOTE
Désignation	Qté / m²	Qté calculée	Qté à acheter	/12
BA 13plaques	
Profilé F530longueurs	
Suspente SAboîtes de 100	
Cavalier F530boîtes de 100	
Vis autoperceuseboîtes de 1000	
Vis agglosboîtes de 1000	
Bande pour jointrouleaux de 150 m	
Enduit pâte Placomixseaux de 25 kg	

Donnez la distance maximale entre 2 suspentes d'une même fourrure (voir dossier technique).

REPONSE A5	NOTE
La distance maximale est de :m	/2

Par quel moyen raccorde t-on 2 fourrures F530 (voir dossier technique).

REPONSE A6	NOTE
.....	/2

EXAMEN : BEP FINITION	PLATRES ET PREFABRIQUES	
EPREUVE EP2	COEFFICIENT 6	DUREE 4h
Analyse d'un dossier et rédaction d'un mode opératoire		
DOSSIER SUJET	Page 3 sur 11	Session 2009

Représentez sur le fond de plan les fourrures F530 et les plaques de plâtre.(voir dossier technique)

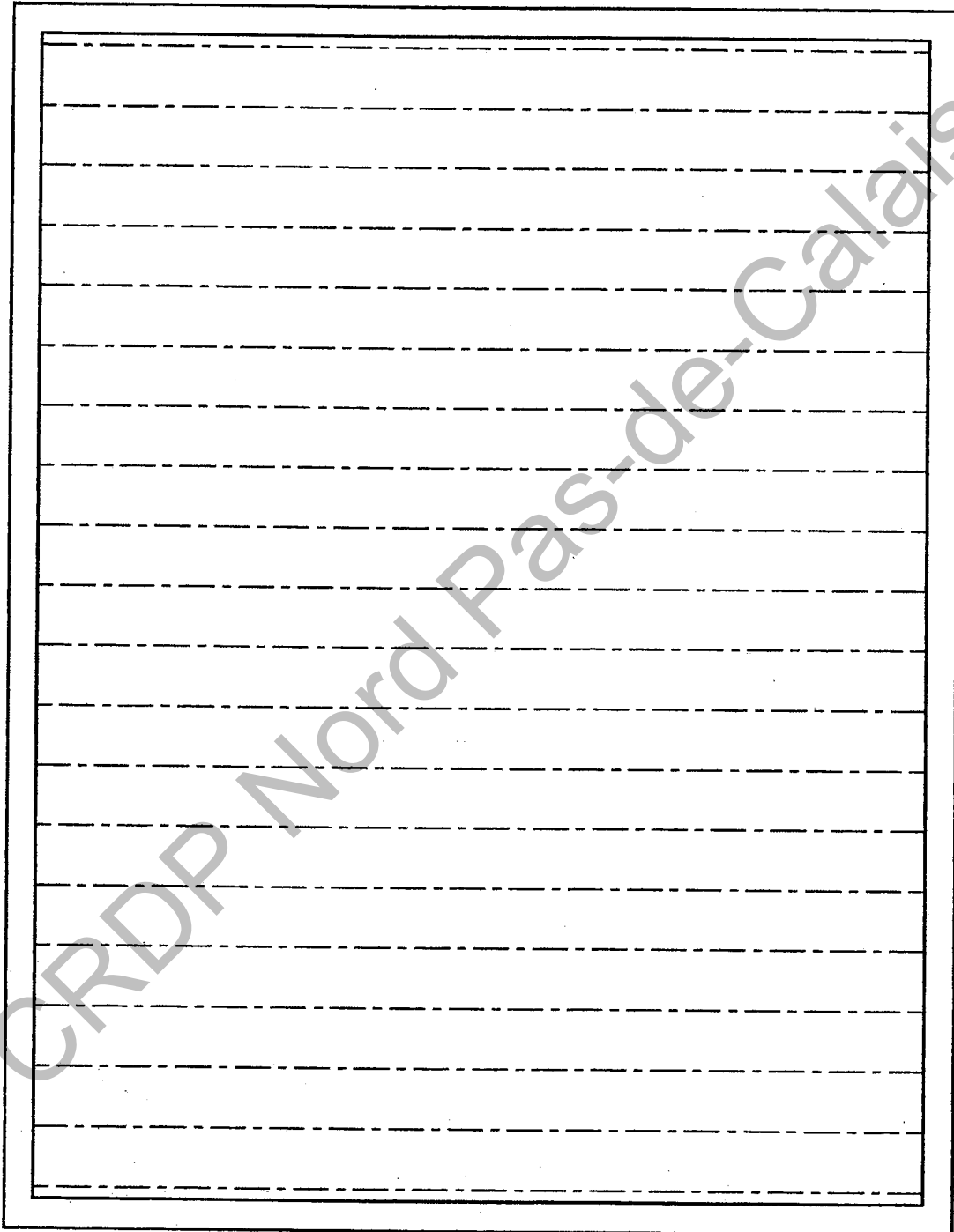
Les fourrures F530 seront représentée en trait continu vert

Les plaques de plâtre seront représentés par des rectangles hachurés en bleu

Echelle du dessin : 1/50

Les solives sont espacées de 45 cm

REPONSE A7	NOTE
Barème :	
Exactitude du tracé :	/10
Echelle :	/3
Soin et propreté	/2



EXAMEN : BEP FINITION	PLATRES ET PREFABRIQUES	
EPREUVE EP2	COEFFICIENT 6	DUREE 4h
Analyse d'un dossier et rédaction d'un mode opératoire		
DOSSIER SUJET	Page 4 sur 11	Session 2009

Rédiger le mode opératoire pour la réalisation de ce plafond.

REPONSE A8			NOTE
N°	Phase d'exécution	Outillage	
			/20

CRDP Nord Pas-de-Calais

EXAMEN : BEP FINITION	PLATRES ET PREFABRIQUES	
EPREUVE EP2	COEFFICIENT 6	DUREE 4h
Analyse d'un dossier et rédaction d'un mode opératoire		
DOSSIER SUJET	Page 5 sur 11	Session 2009

Pour mettre en place les plaques de plâtre à épiderme cartonné au plafond, vous utilisez un lève-plaques .(voir dossier technique).

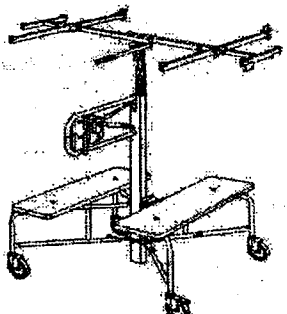
REPONSE A9	NOTE
La capacité de levage maximale est de :.....	/2

Quelle est la hauteur maximale de plafond que l'on peut réaliser avec ce lève plaques ?
(voir dossier technique)

REPONSE A10	NOTE
La hauteur maximale est de :.....	/2

Sur le schéma ci-dessous, indiquez par une flèche et un chiffre :

- 1 L'endroit où vous devez poser la plaque
- 2 L'emplacement de la manivelle pour actionner le plateau
- 3 L'endroit où vous monter pour travailler

REPONSE A11	NOTE
	/3

EXAMEN : BEP FINITION	PLATRES ET PREFABRIQUES	
EPREUVE EP2	COEFFICIENT 6	DUREE 4h
Analyse d'un dossier et rédaction d'un mode opératoire	Page 6 sur 11	Session 2009
DOSSIER SUJET		

B- SITUATION N°2

Vous allez réaliser le doublage des murs du séjour et de la cuisine

L'isolation des murs périphériques est assurée par un complexe isolant de type Placomur Th 10 + 100 (voir dossier technique)

REPONSE B1	NOTE
A quoi correspond 10 : 100 :	/2

Un complexe isolant Placomur Th 10 + 100 possède un pouvoir d'isolation thermique défini par R s'exprimant en $m^2.K/W$.

Que signifie R ? (voir dossier technique)

REPONSE B2	NOTE
R est	/2

Donnez la valeur de R pour un Placomur Th 10 +100 (voir dossier technique).

REPONSE B3	NOTE
R = $m^2.K/W$	/1

Donnez la valeur de R pour un Placomur X 10 +100 (voir dossier technique).

REPONSE B4	NOTE
R = $m^2.K/W$	/1

EXAMEN : BEP FINITION	PLATRES ET PREFABRIQUES	
EPREUVE EP2	COEFFICIENT 6	DUREE 4h
Analyse d'un dossier et rédaction d'un mode opératoire		
DOSSIER SUJET	Page 7 sur 11	Session 2009

Lequel des 2 doublages Placomur Th 10 +100 et Placomur X 10 + 100 est le plus isolant ?

REPONSE B5	NOTE
Le doublage le plus isolant est le.....	/2

Donnez les dimensions de la fenêtre de cuisine . (voir dossier plans)

REPONSE B6	NOTE
Largeur =m Hauteur =m Hauteur d'allège =m	/3

Quelle est la hauteur sous plafond du séjour et de la cuisine ? (voir dossier plans)

REPONSE B7	NOTE
HSP =m	/2

Calculez la surface de doublage à réaliser (attention à bien déduire les ouvertures) (voir dossier plans)

REPONSE B8	NOTE
Détail des calculs:	/6

EXAMEN : BEP FINITION	PLATRES ET PREFABRIQUES	
EPREUVE EP2	COEFFICIENT 6	DUREE 4h
Analyse d'un dossier et rédaction d'un mode opératoire	Page 8 sur 11	Session 2009
DOSSIER SUJET		

On considère une surface de doublage de **52 m²**.

Déterminer la quantité de matière d'œuvre nécessaire à la réalisation de ce doublage. (voir dossier technique)

REPONSE B9				NOTE
Désignation	Qté / m²	Qté calculée	Qté à acheter	/6
Placomur Th 10+100plaques	
MAPsacs	
Bande pour jointrouleaux de 150 m	
Enduit pâte Placomixseaux de 25 kg	

Que signifie les lettres de l'abréviation MAP ?

REPONSE B10	NOTE
M.A.P:	/2

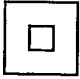
CRDP Nord Pas-de-Calais

EXAMEN : BEP FINITION	PLATRES ET PREFABRIQUES	
EPREUVE EP2	COEFFICIENT 6	DUREE 4h
Analyse d'un dossier et rédaction d'un mode opératoire		
DOSSIER SUJET	Page 9 sur 11	Session 2009

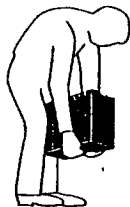
Afin de mélanger le MAP, vous utilisez un malaxeur qui porte les indications suivantes :

230 V 1050 W 4,5 A	
--------------------------	---

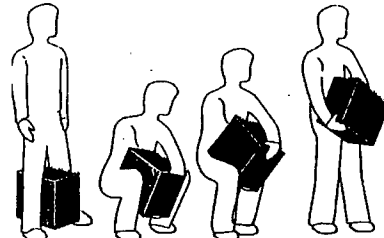
Donnez les renseignements suivants :

REPONSE B11	NOTE
Que signifie le symbole :  Puissance délivrée : Intensité de l'appareil : Tension du malaxeur :	/4

Parmi ces 2 situations, laquelle vous paraît la plus appropriée pour porter un sac de MAP ?



1



2

REPONSE B12	NOTE
La situation la plus appropriée est la numéro	/2

EXAMEN : BEP FINITION	PLATRES ET PREFABRIQUES	
EPREUVE EP2	COEFFICIENT 6	DUREE 4h
Analyse d'un dossier et rédaction d'un mode opératoire		
DOSSIER SUJET	Page 10 sur 11	Session 2009

FICHE DE NOTATION

Questions	Barème	Note
A1	4	
A2	3	
A3	2	
A4	12	
A5	2	
A6	2	
A7	15	
A8	20	
A9	2	
A10	2	
A11	3	
B1	2	
B2	2	
B3	1	
B4	1	
B5	2	
B6	3	
B7	2	
B8	6	
B9	6	
B10	2	
B11	4	
B12	2	
TOTAL	100	

NOTE SUR 20:

EXAMEN : BEP FINITION	PLATRES ET PREFABRIQUES	
EPREUVE EP2	COEFFICIENT 6	DUREE 4h
Analyse d'un dossier et rédaction d'un mode opératoire		
DOSSIER SUJET	Page 11 sur 11	Session 2009