



SERVICES CULTURE ÉDITIONS
RESSOURCES POUR
L'ÉDUCATION NATIONALE

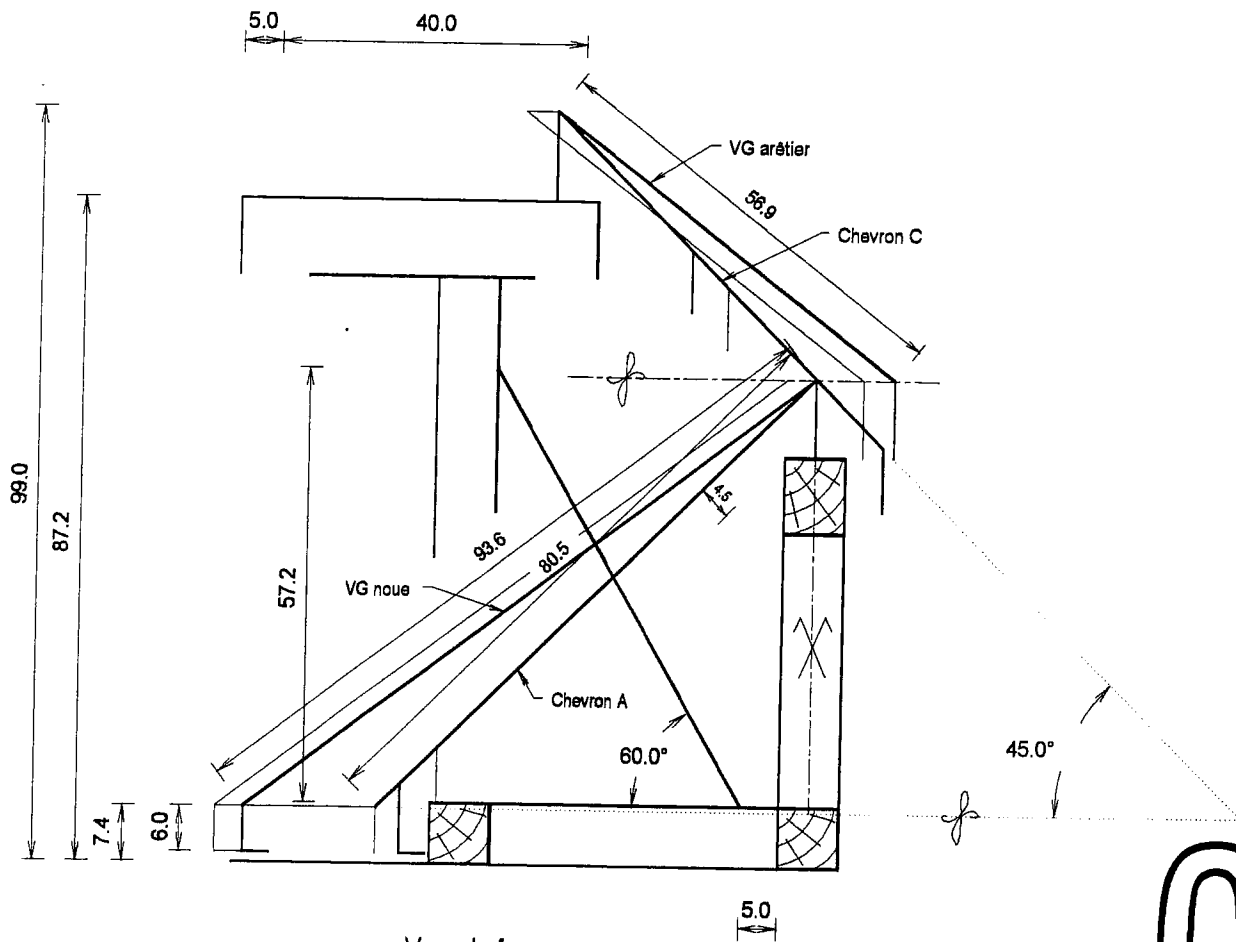
**Ce document a été numérisé par le CRDP Nord Pas-de-Calais pour la
Base Nationale des Sujets d'Examens de l'enseignement professionnel**

Campagne 2009

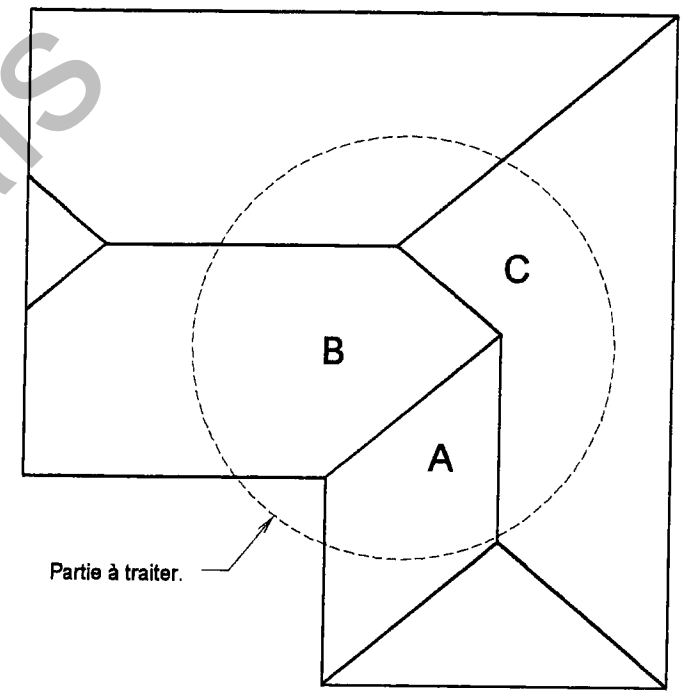
Ce fichier numérique ne peut être reproduit, représenté, adapté ou traduit sans autorisation.

CORRIGÉ

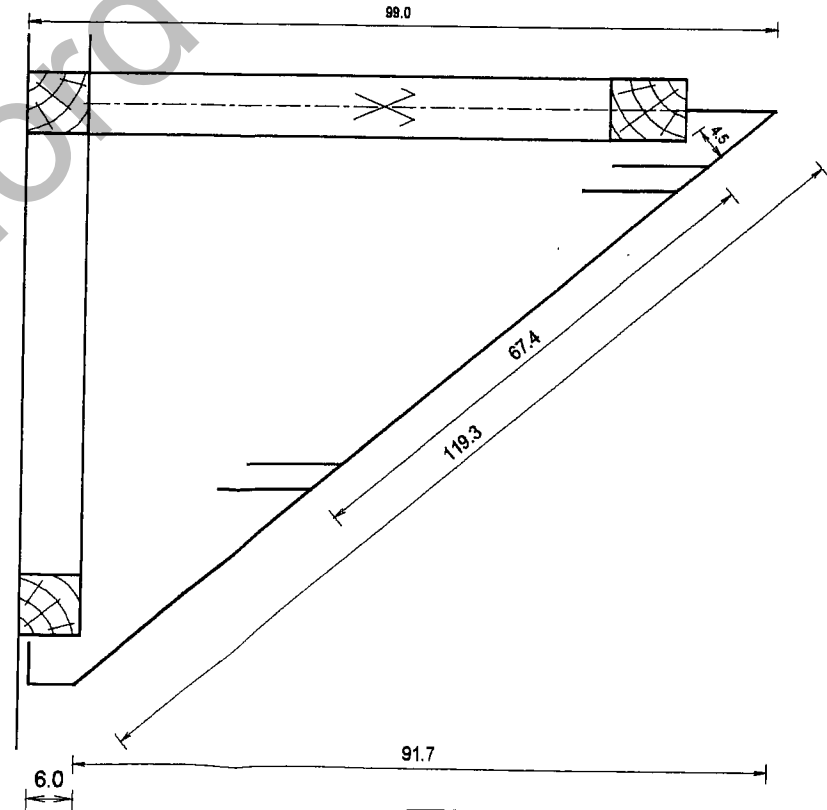
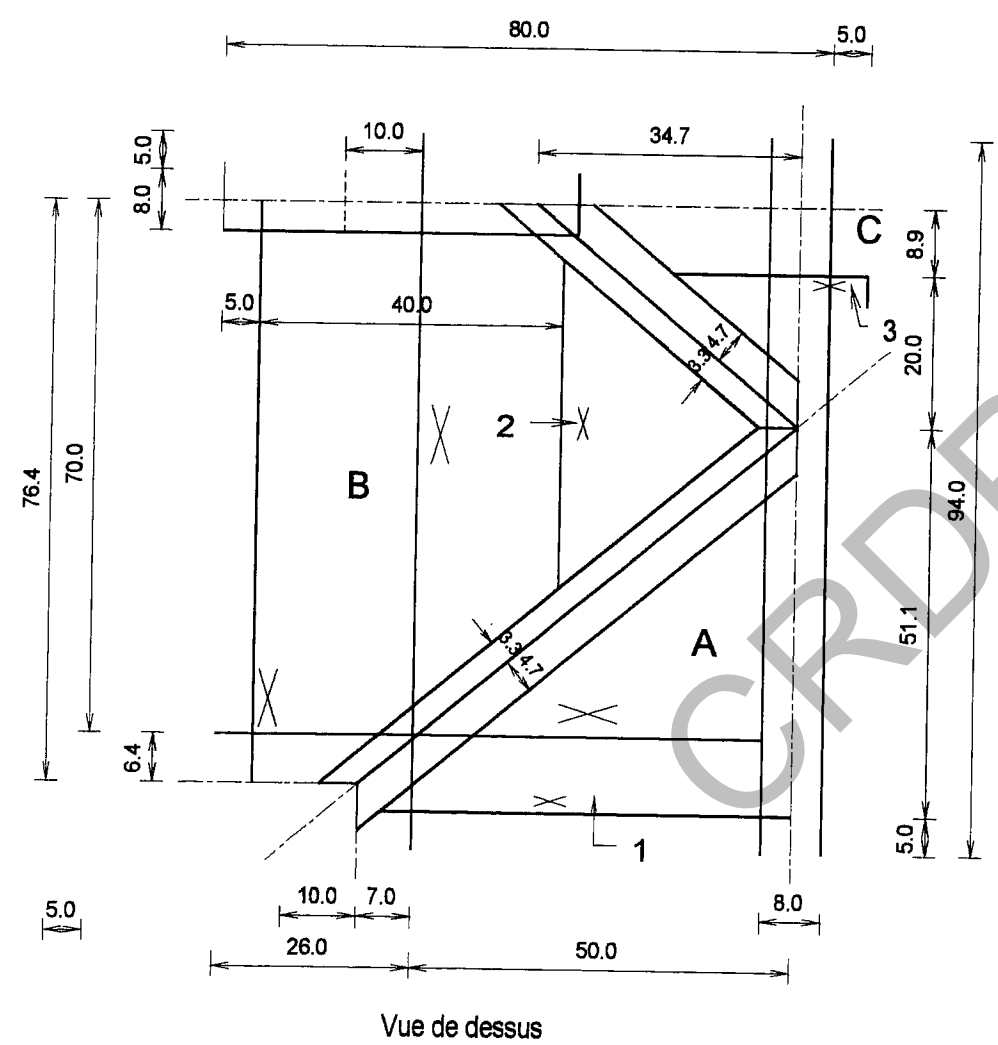
Ces éléments de correction n'ont qu'une valeur indicative. Ils ne peuvent en aucun cas engager la responsabilité des autorités académiques, chaque jury est souverain.



- VG arêtier = 56.9 cm
- VG noue = 93.6 cm
- Chevron versant B = 119.3 cm
- Chevron versant A = 80.5 cm
- Empanon versant A = 76.1 cm
- Empanon versant B = 67.4 cm
- Empanon versant C = 36.2 cm



CORRIGE



Les arêtes cachées ne sont pas représentées.

Les cotes sont en cm.

Echelle 1/10

Examen et spécialité B.E.P. Bois et Matériaux Associés / dominante charpente	Code 9 0059 A
intitulé de l'épreuve EP1 A (PRATIQUE) Réalisation, technologie et arts appliqués	N° de page CB 1/1

RACCORD DE COMBLE

Barème de Correction.

N° du candidat.....

Rep. réf	TRAVAIL DEMANDE	CRITERES D'EVALUATION	NOTES
C2-04	- En respectant les données des plans d'exécution ci-joint tracer l'épure permettant la réalisation de l'ensemble des pièces du raccord de combles.	- Le tracé est conforme et les différentes vues permettent le traçage des pièces. - Vue en plan. / 10 - Jambe de force, liens / 10 - Elévation des chevrons du versant A / 10 - Elévation des chevrons du versant B et C / 10 - Vraie grandeur du noutier / 20 - Vraie grandeur de l'arêtier / 20	... / 80 pts
C3-06	- Réaliser et exécuter l'ensemble des assemblages. - Tailler les différentes pièces	- Qualité et précision des usinages - Mi-bois. / 15 - Mortaises et tenons. / 15 - Chevronnage. / 20 - Coupe à plat joint. / 10 - Délardement. / 15 - Rencreusement. / 15	... / 90 pts
C3-07	- Levage et assemblage des pièces	- Respect des dimensions. Tolérances sur les cotes d'encombrement +/- 2mm. - Levage / 8 - Finition soignée / 10	/30 pts
Total des points			... / 200

NOTE	/20
-------------	------------

Session		2009		Code		9 0059 A	
Examen et spécialité							
B.E.P. Bois et Matériaux Associés / dominante charpente							
Intitulé de l'épreuve							
EP1 A (PRATIQUE) Réalisation, technologie et arts appliqués							
Type	Facultatif : date et heure		Durée	Coefficient	N° de page / total		
Barème de correction			20 heures	10	1 / 1		