



SERVICES CULTURE ÉDITIONS  
RESSOURCES POUR  
L'ÉDUCATION NATIONALE

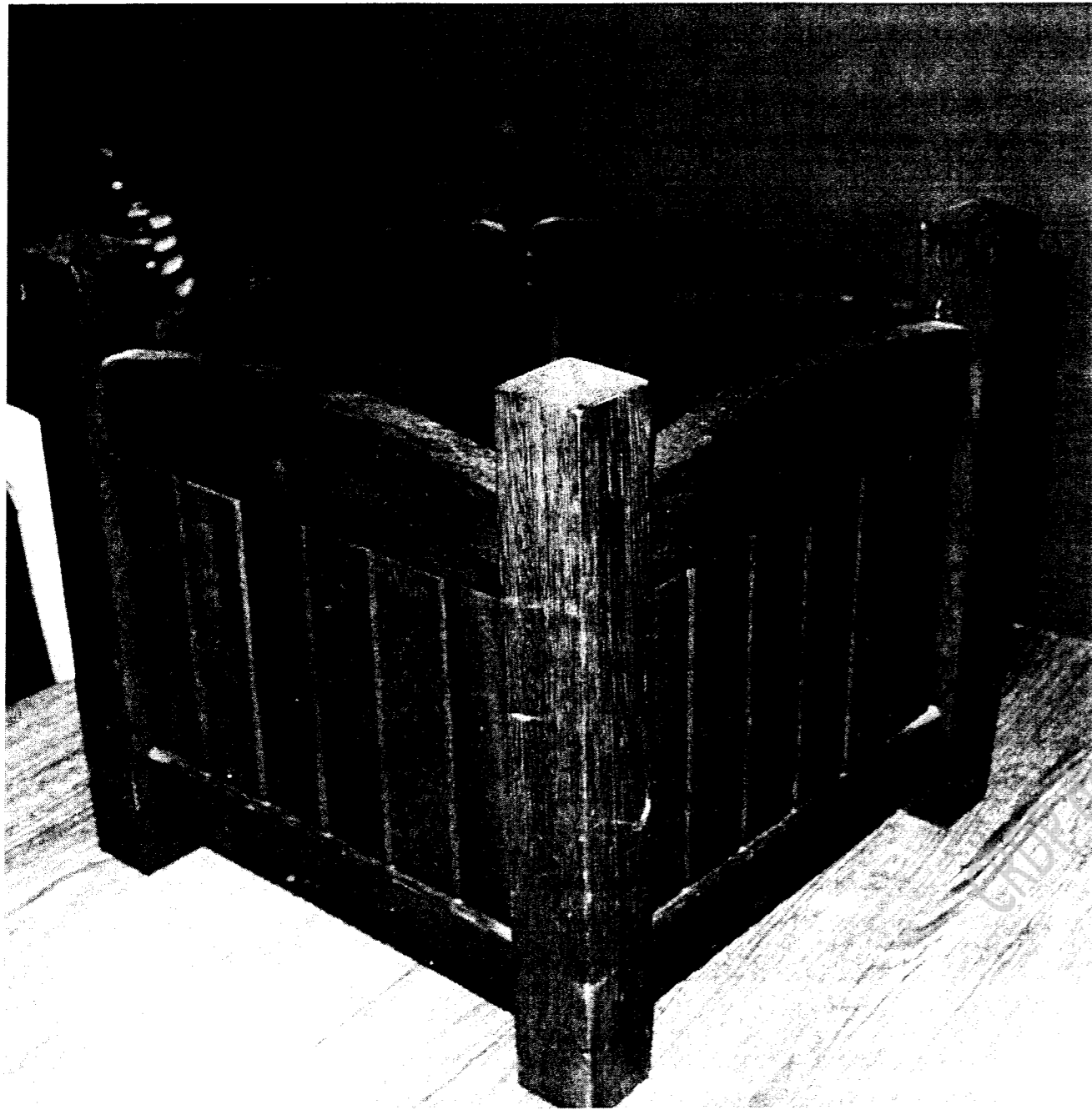
**Ce document a été numérisé par le CRDP de Caen pour la  
Base Nationale des Sujets d'Examens de l'enseignement professionnel**

Ce fichier numérique ne peut être reproduit, représenté, adapté ou traduit sans autorisation.

# EP1A Réalisation, technologie et arts appliqués

partie pratique

## DOSSIER TECHNIQUE



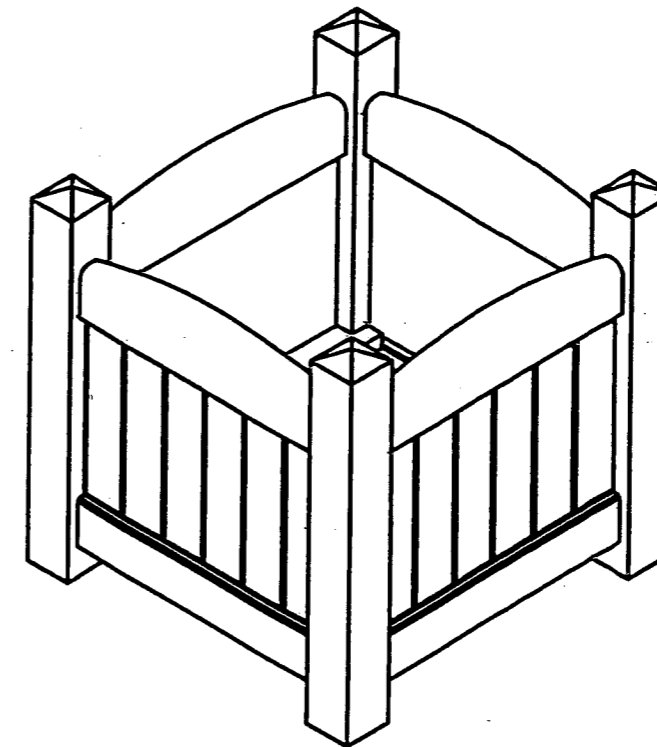
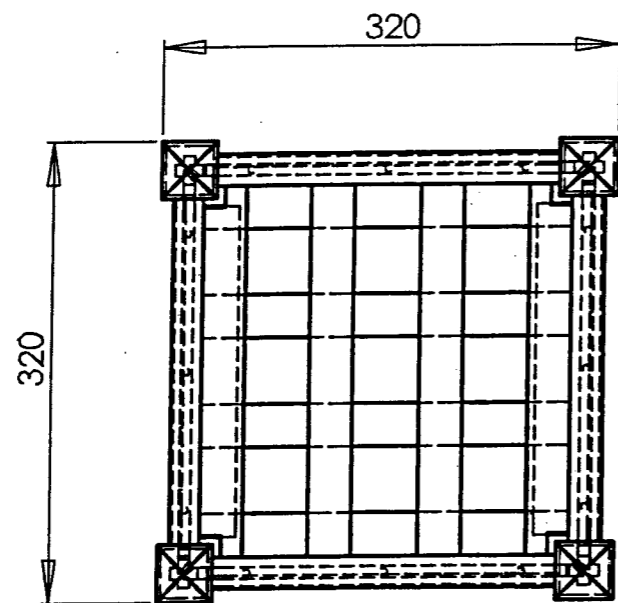
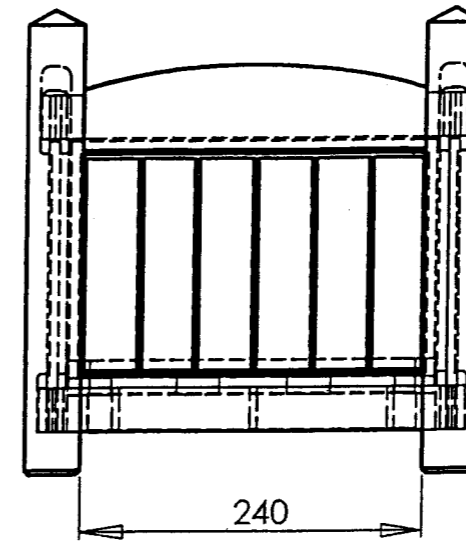
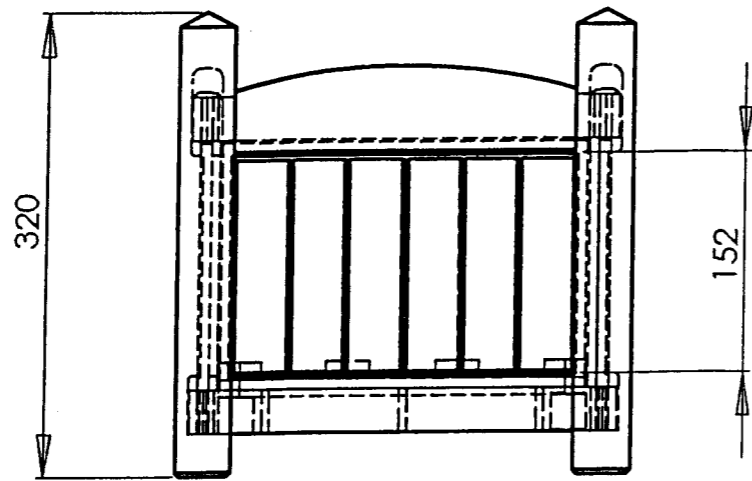
**JARDINIÈRE**

### SOMMAIRE

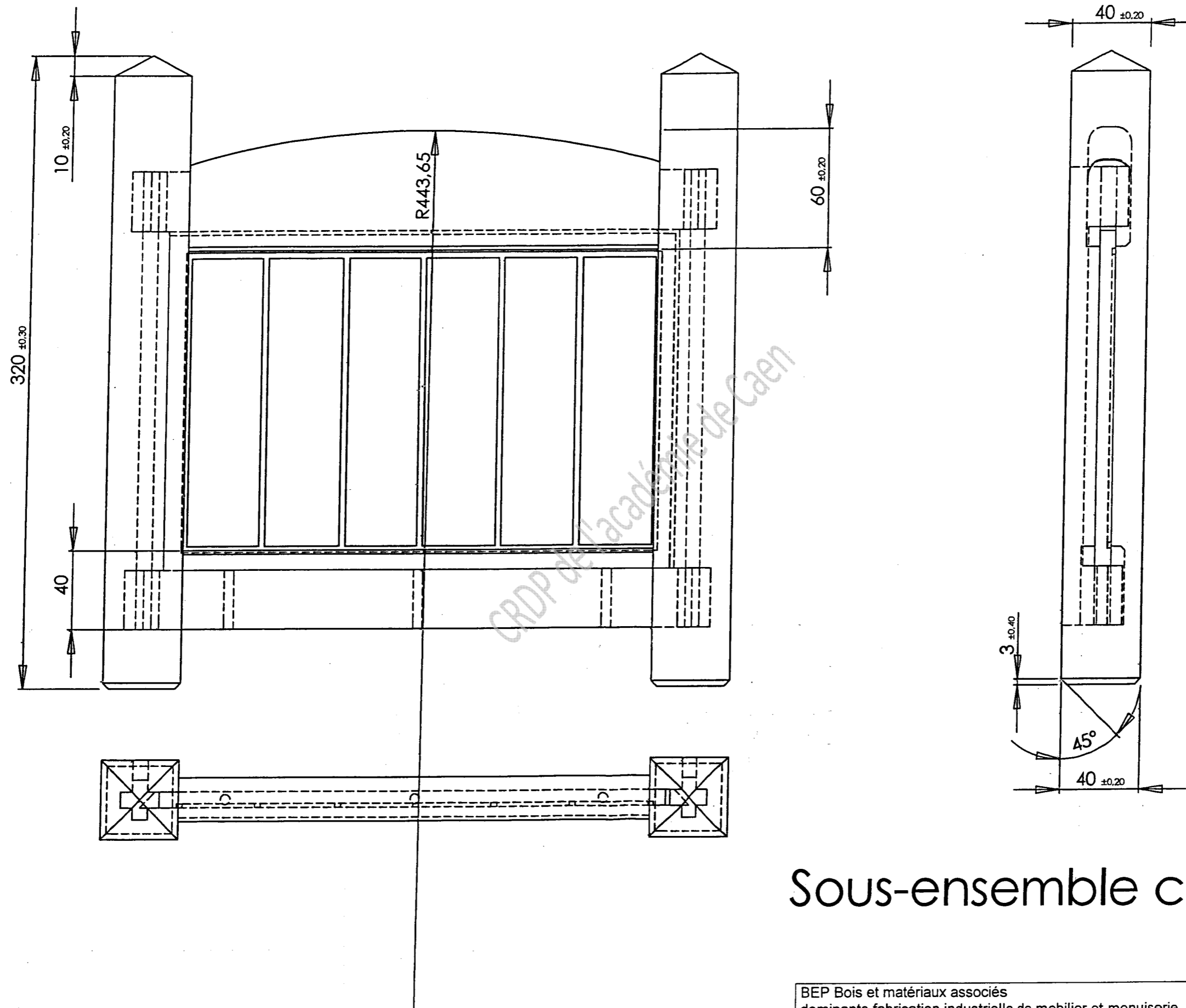
Ce dossier comprend 9 pages :

- Sommaire avec photo de la jardinière doc. 1 / 9
- Dessin d'ensemble avec perspective doc. 2 / 9
- Dessin du sous-ensemble coté doc. 3 / 9
- Dessin de définition du pied doc. 4 / 9
- Dessin de définition de la traverse basse doc. 5 / 9
- Dessin de définition de la traverse haute doc. 6 / 9
- Dessin de définition du panneau coté doc. 7 / 9
- Dessin du fond de la jardinière doc. 8 / 9
- Dessin de définition du tasseau fond doc. 9 / 9

	Session	2009	Facultatif : code	02 HL 08
Examen et spécialité				
BEP Bois et matériaux associés dominante fabrication industrielle de mobilier et menuiserie				
Intitulé de l'épreuve				
EP1a – Réalisation, technologie et arts appliqués – partie pratique				
Type	Facultatif : date et heure	Durée	Coefficient	N° de page / total
DOSSIER TECHNIQUE		12 h 00	10	1 / 9

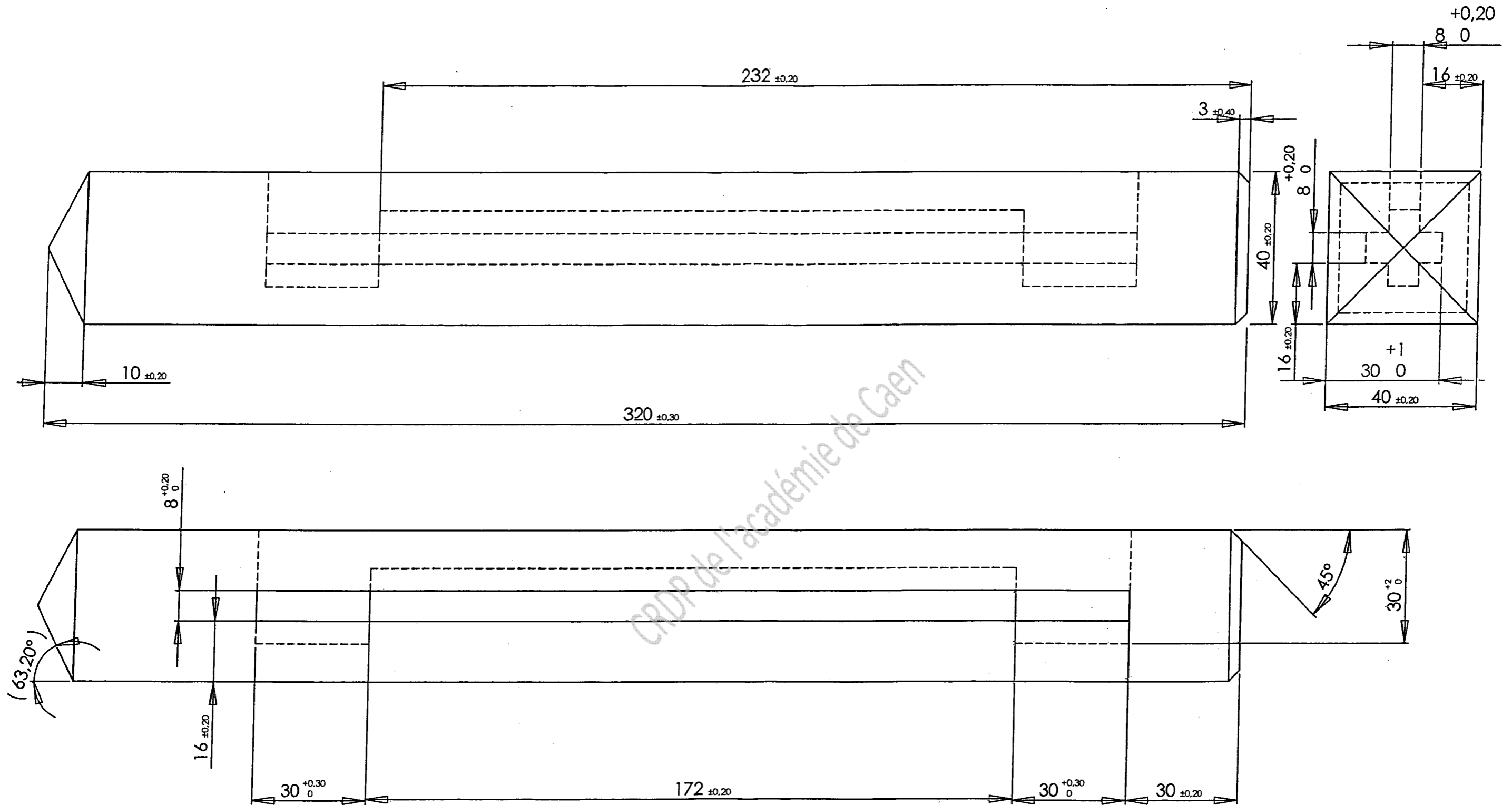


vue d'ensemble de la jardinière

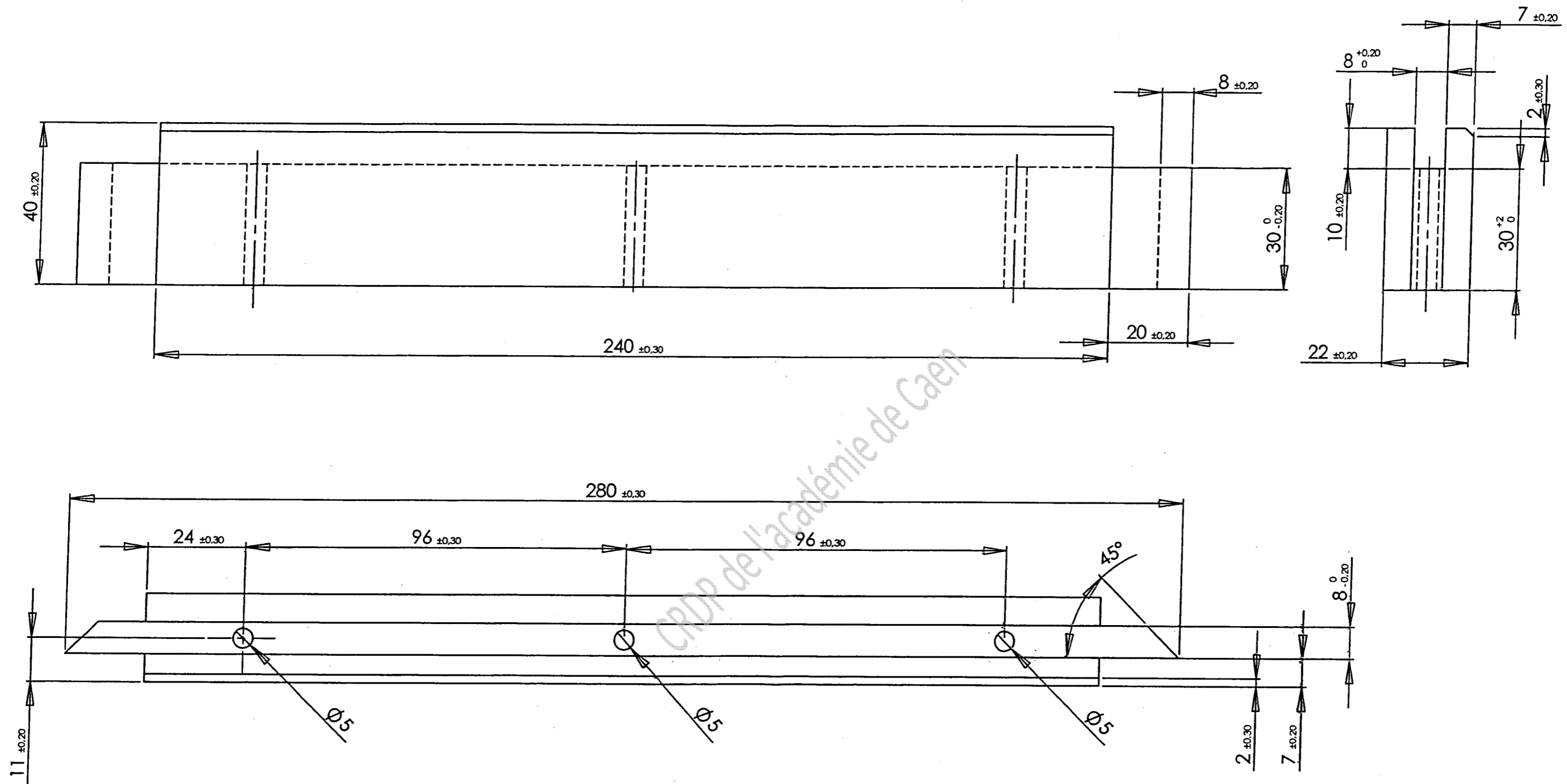


## Sous-ensemble coté

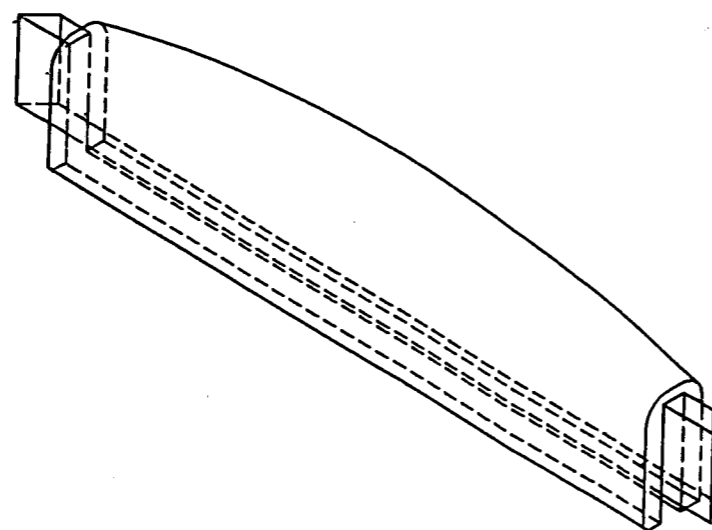
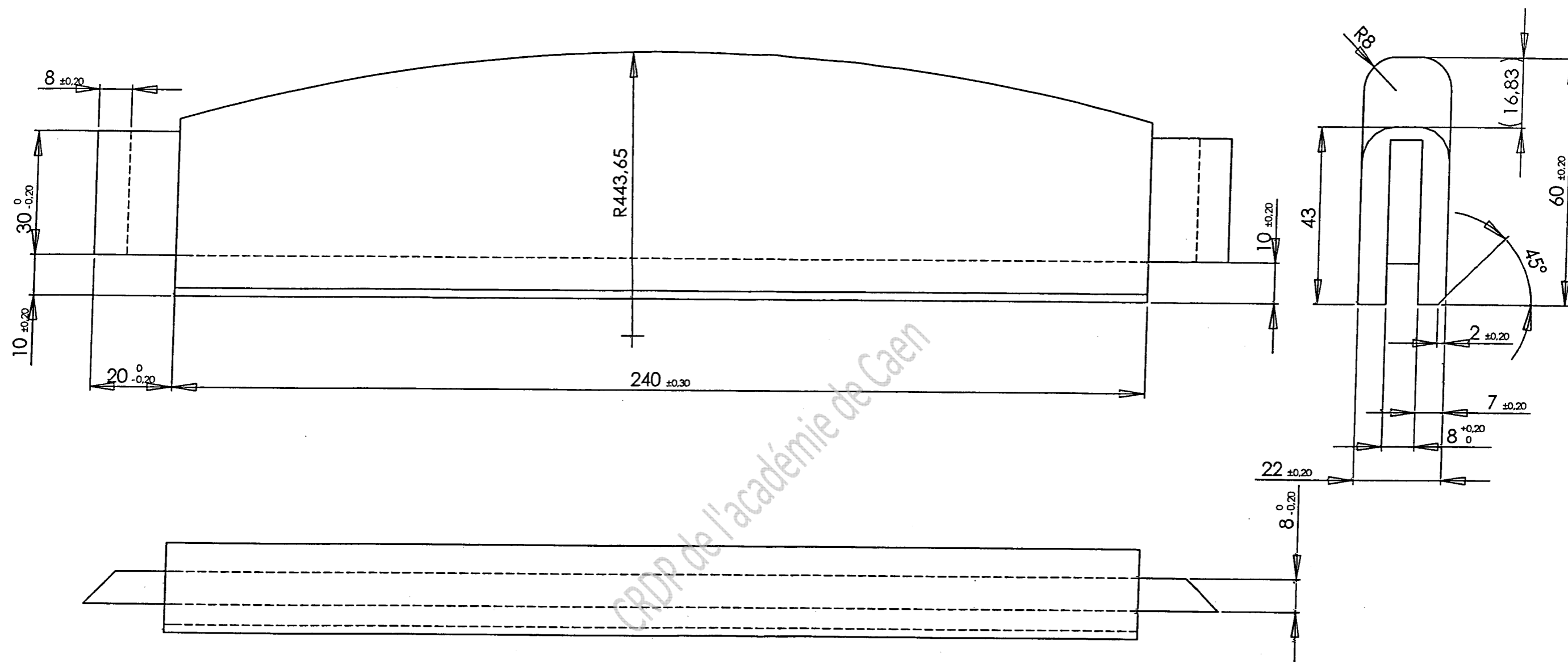
BEP Bois et matériaux associés dominante fabrication industrielle de mobilier et menuiserie	Rappel codage 02 HL 08
EP1a - Réalisation, technologie et arts appliqués- partie pratique	3 / 9



Dessin de définition du pied

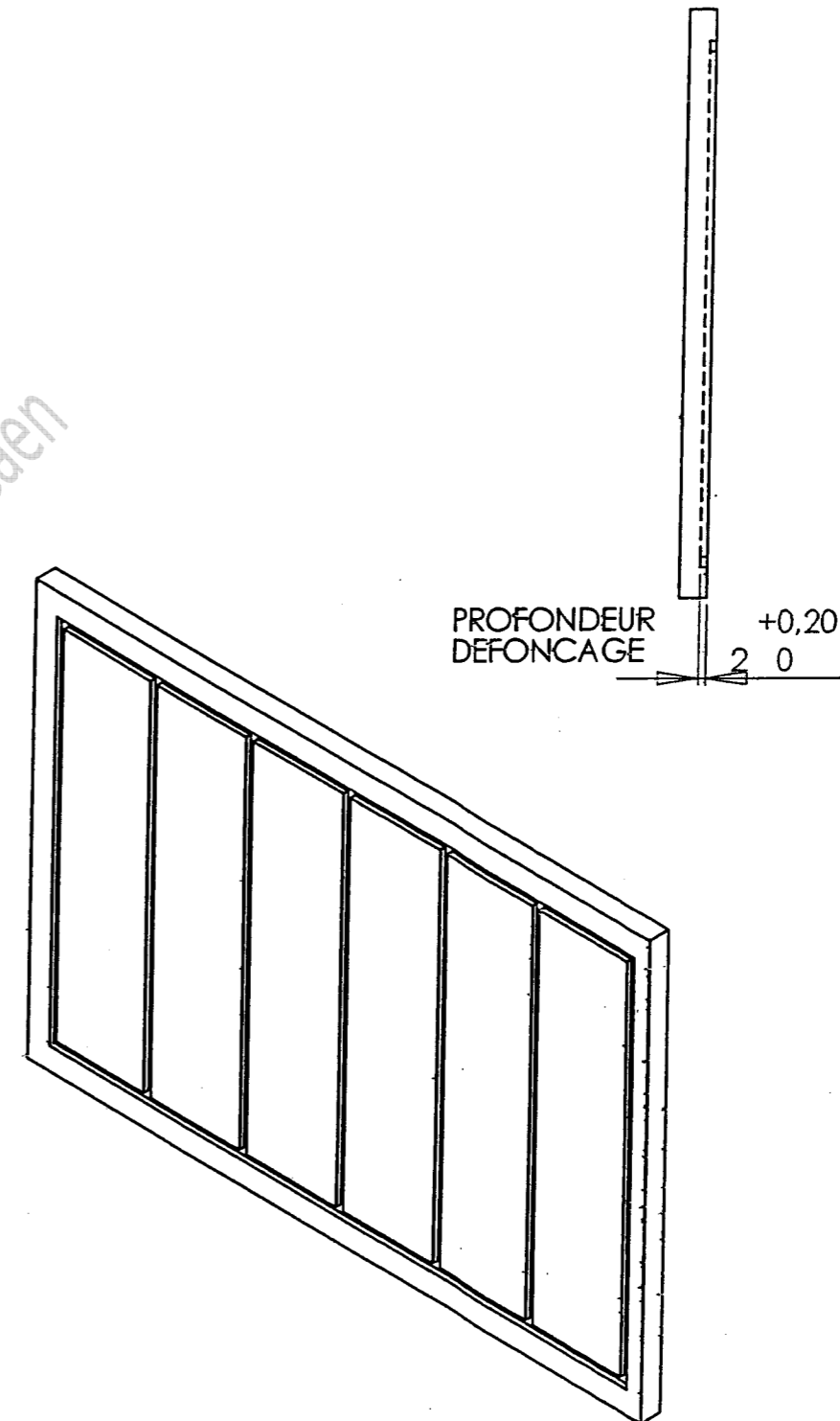
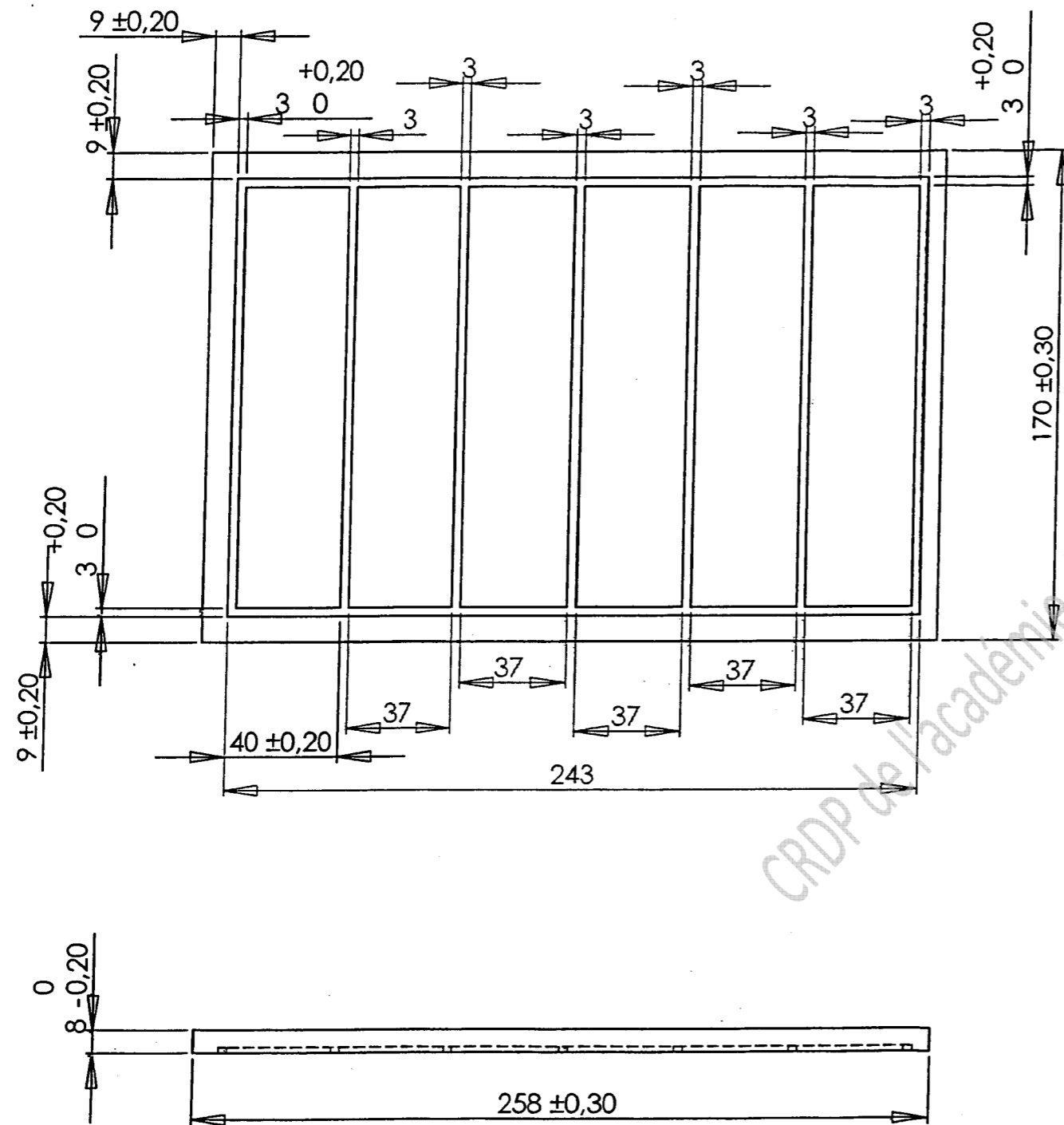


Traverse basse jardinière



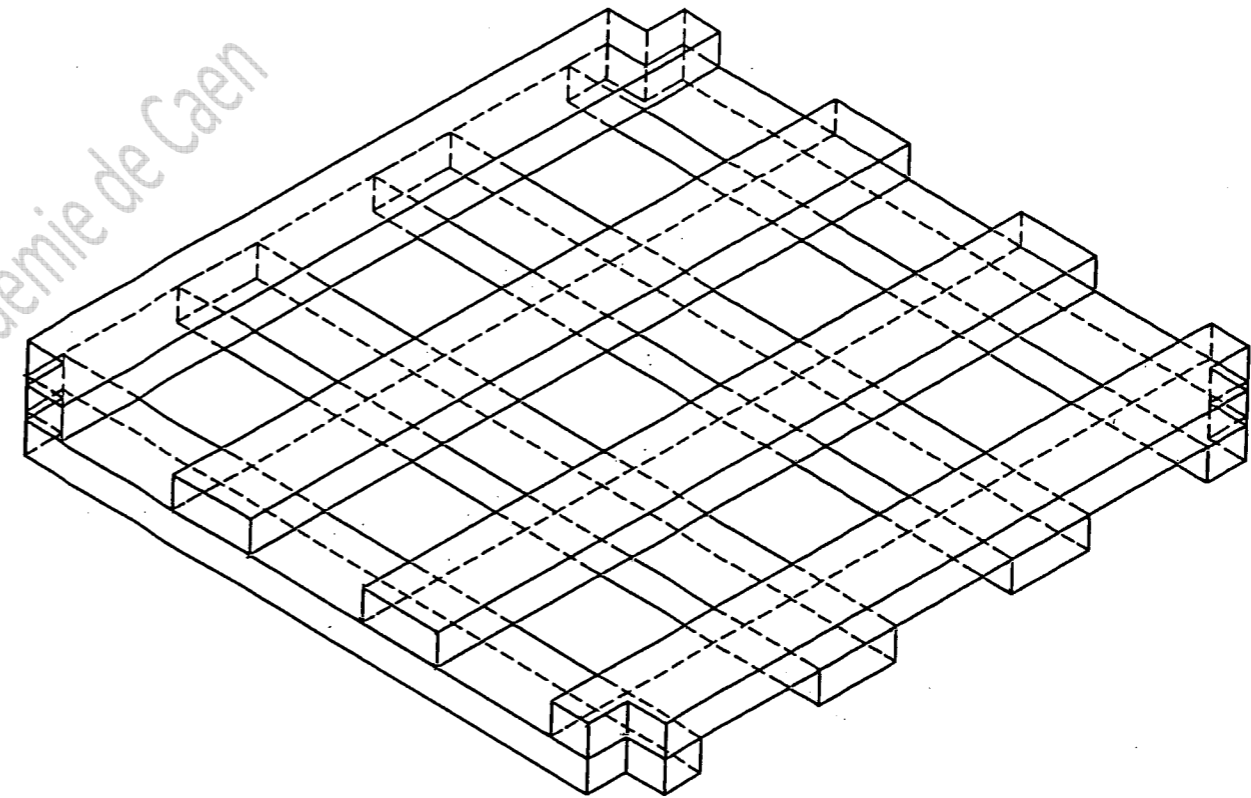
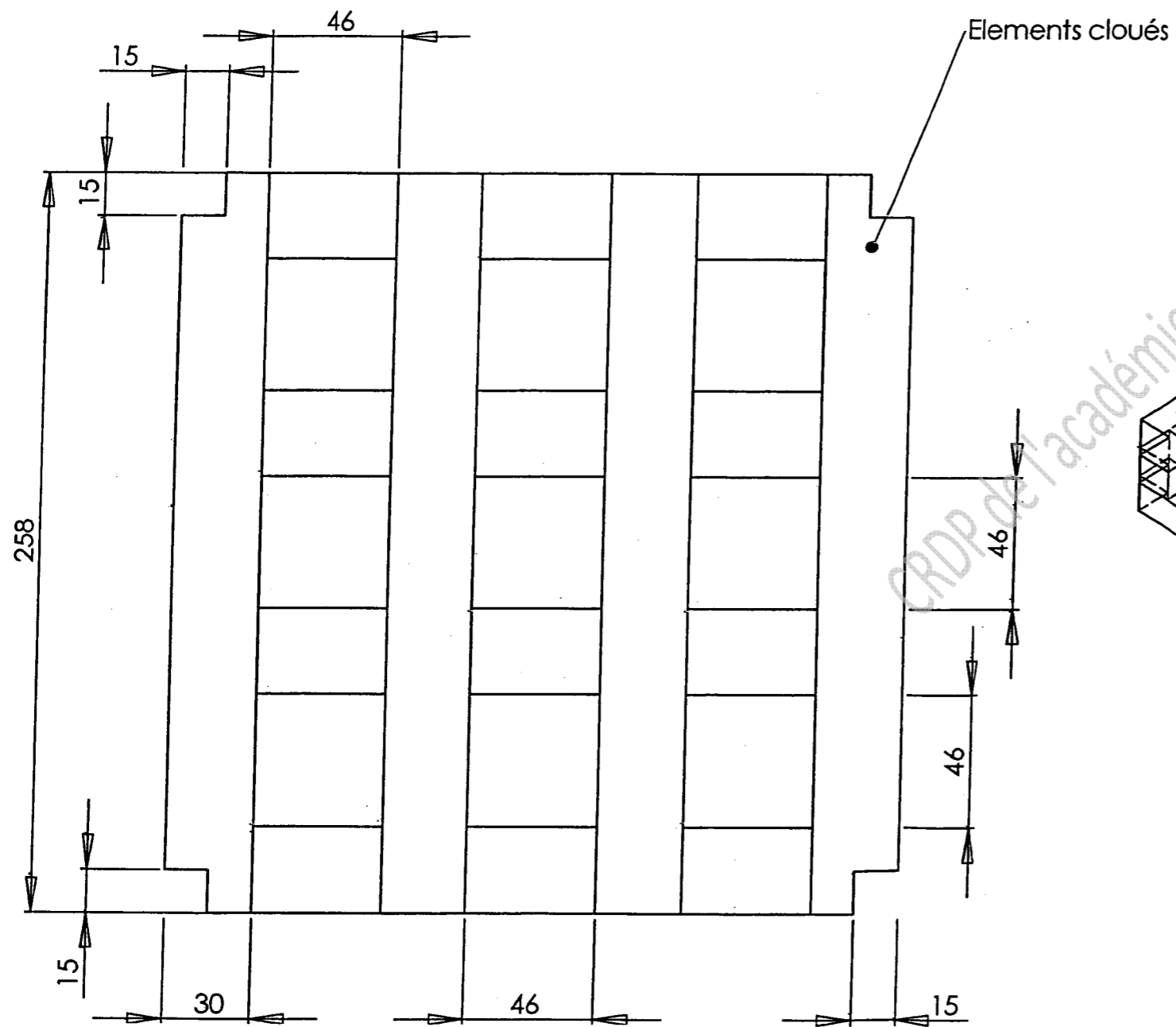
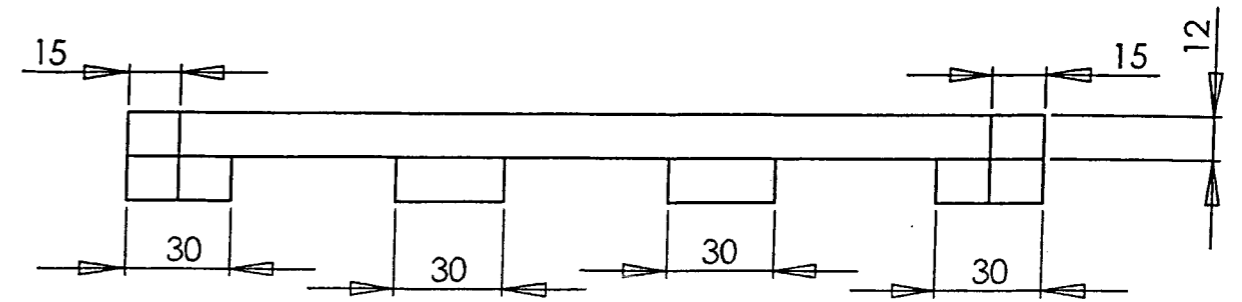
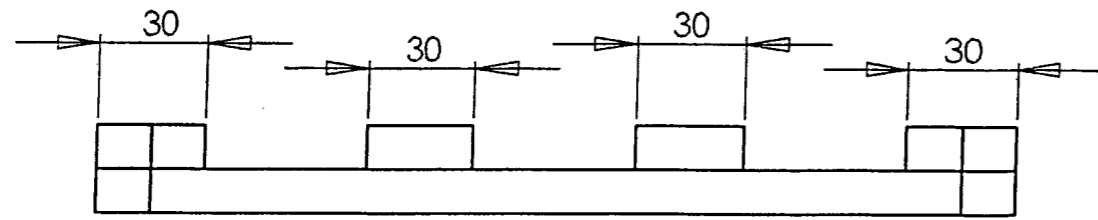
## Traverse haute

BEP Bois et matériaux associés dominante fabrication industrielle de mobilier et menuiserie EP1a - Réalisation, technologie et arts appliqués- partie pratique	Rappel codage 02 HL 08 6 / 9
--	------------------------------------



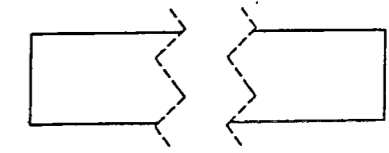
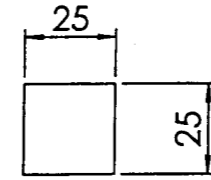
Panneau coté jardinière



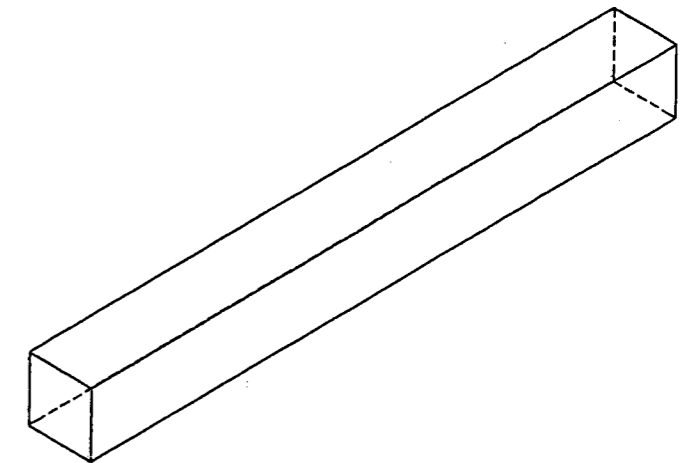
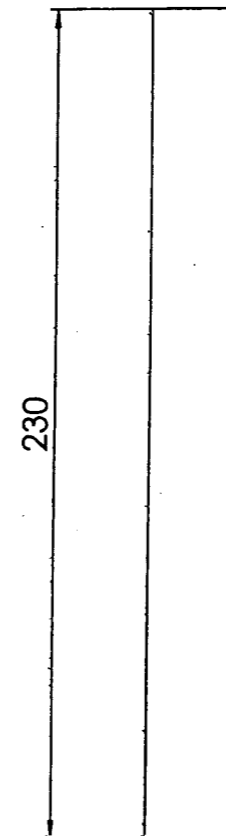


# Fond

BEP Bois et matériaux associés	Rappel codage
dominante fabrication industrielle de mobilier et menuiserie	02 HL 08
EP1a - Réalisation, technologie et arts appliqués- partie pratique	8 / 9



CRDP de l'académie de Caen



# Tasseau fond

BEP Bois et matériaux associés dominante fabrication industrielle de mobilier et menuiserie	Rappel codage 02 HL 08
EP1a - Réalisation, technologie et arts appliqués- partie pratique	9 / 9