



SERVICES CULTURE ÉDITIONS
RESSOURCES POUR
L'ÉDUCATION NATIONALE

**Ce document a été numérisé par le CRDP de Caen pour la
Base Nationale des Sujets d'Examens de l'enseignement professionnel**

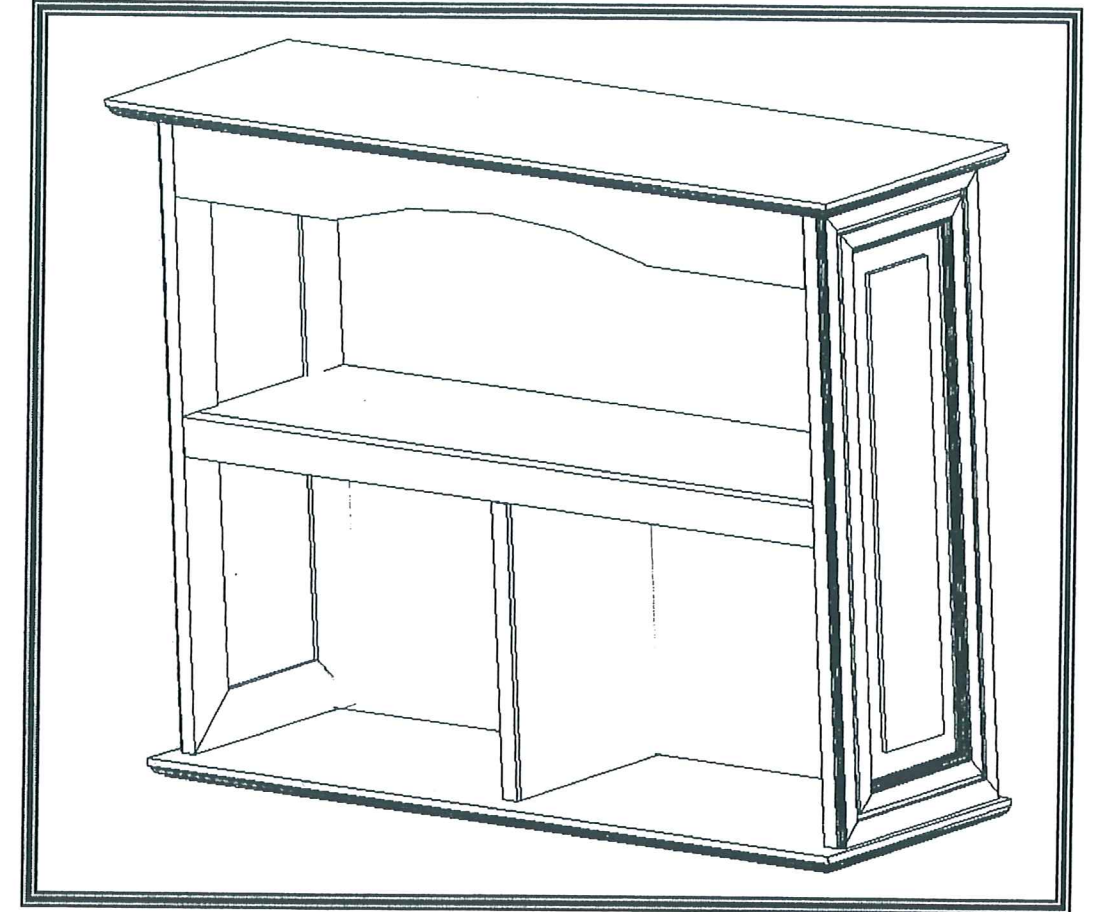
Ce fichier numérique ne peut être reproduit, représenté, adapté ou traduit sans autorisation.

DOSSIER RESSOURCE

BEP BOIS ET MATÉRIEAUX ASSOCIÉS Dominante : Menuiserie-Agencement

COMPOSITION DU DOSSIER

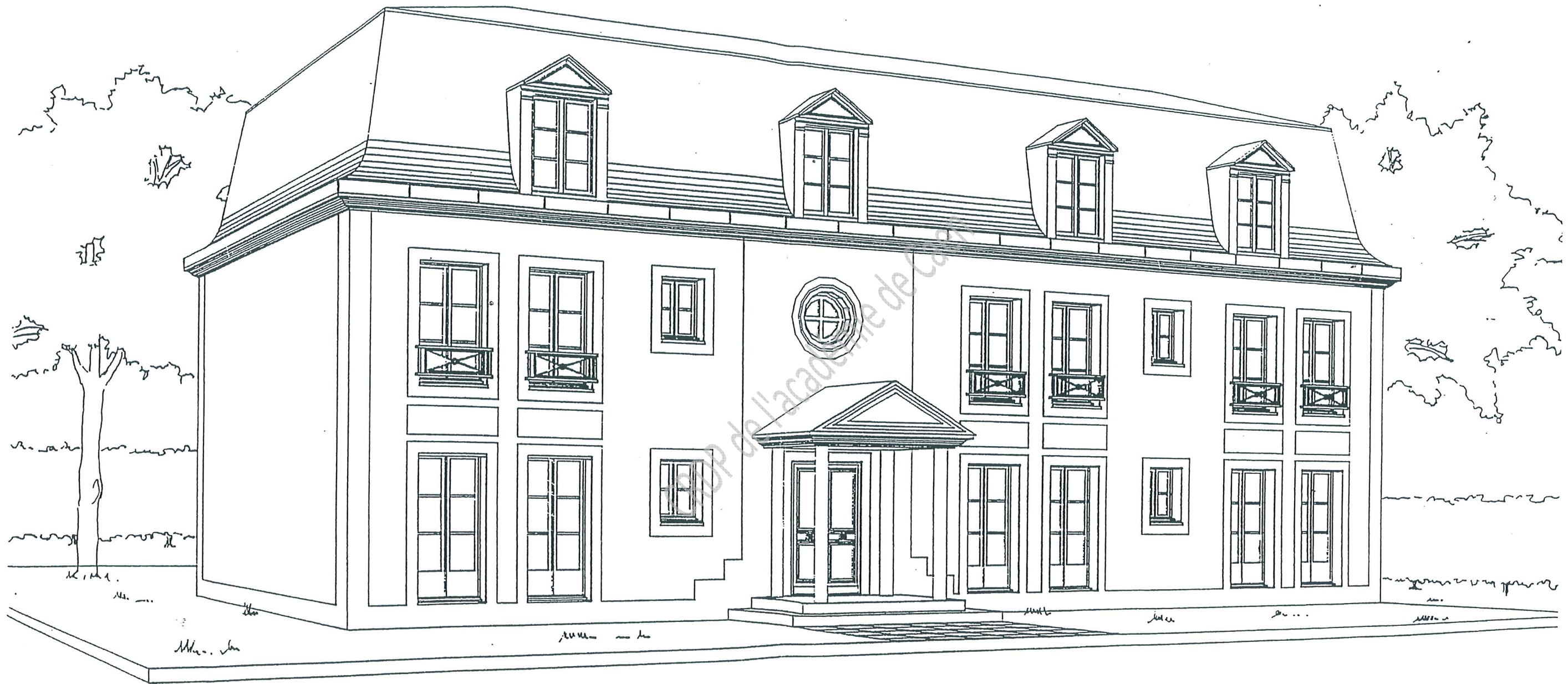
Dossier d'architecte	Page 2 à 6 / 18
Plan d'exécution d'ouvrage	Page 7 à 9 / 18
Documentation technique d'outillage de toupie	Page 10 et 11 / 18
Documentation technique de quincaillerie	Page 12 à 16 / 18
Aide mémoire (documents méthode)	Page 17 et 18 / 18



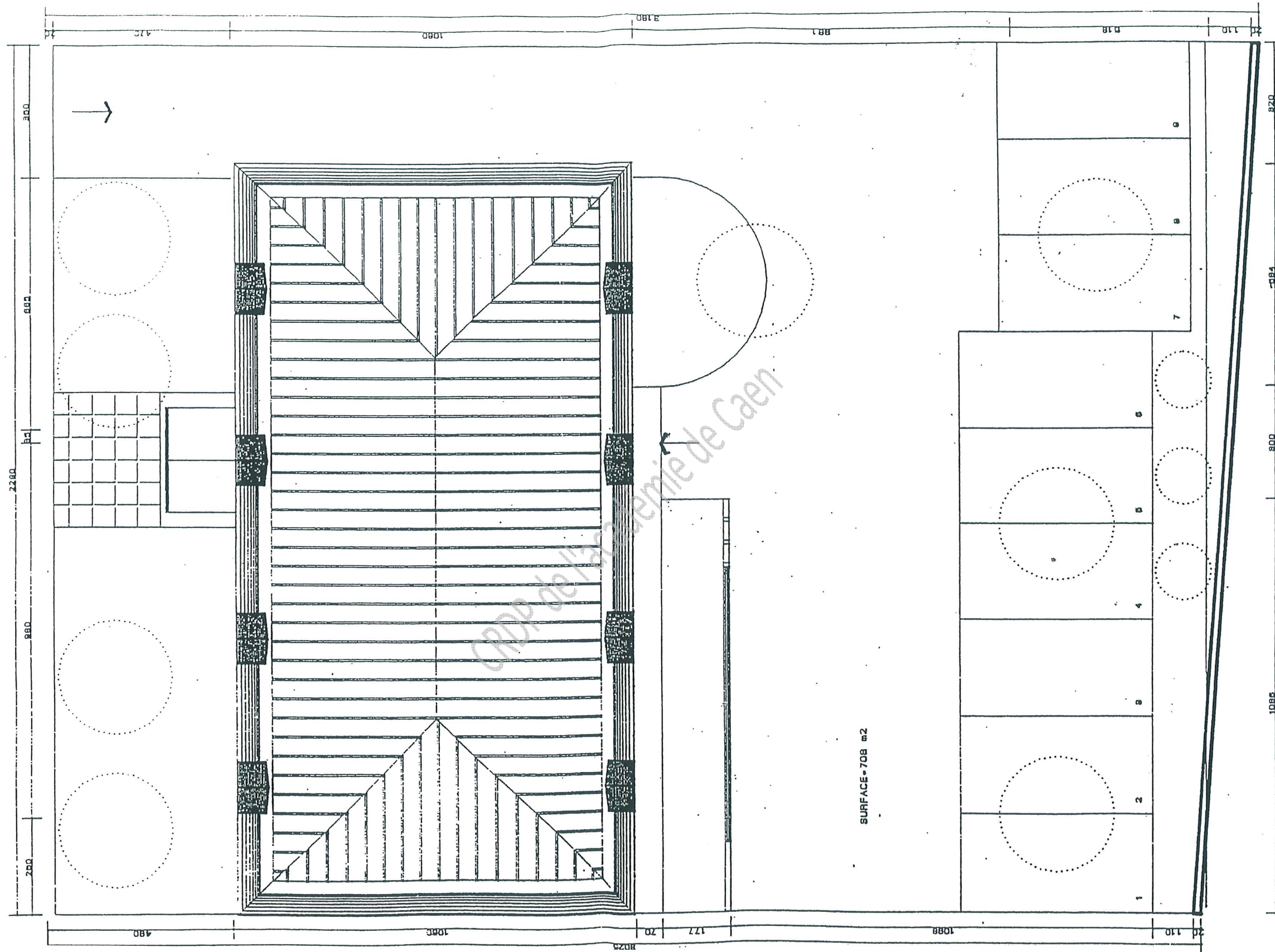
CANDIDAT N°

- Dossier commun aux deux épreuves : EP1-B et EP2.
- A l'issue de l'épreuve, **le dossier ressources devra être rendu aux surveillants.**

Sujet national		Session 2009	Code 9 0074 B – 9 0075	
Examen et spécialité		BEP Bois et matériaux Associés Dominante : Menuiserie- Agencement		
Intitulé de l'épreuve		EP1-B REALISATION, TECHNOLOGIE ET ARTS APPLIQUES EP2 : ANALYSE D'UN DOSSIER ET REDACTION D'UN MODE OPERATOIRE		
Type : SUJET RESSOURCES	Facultatif : date et heure	Durée 4 heures	Coefficient 10	N° de page / total DR 1 / 18

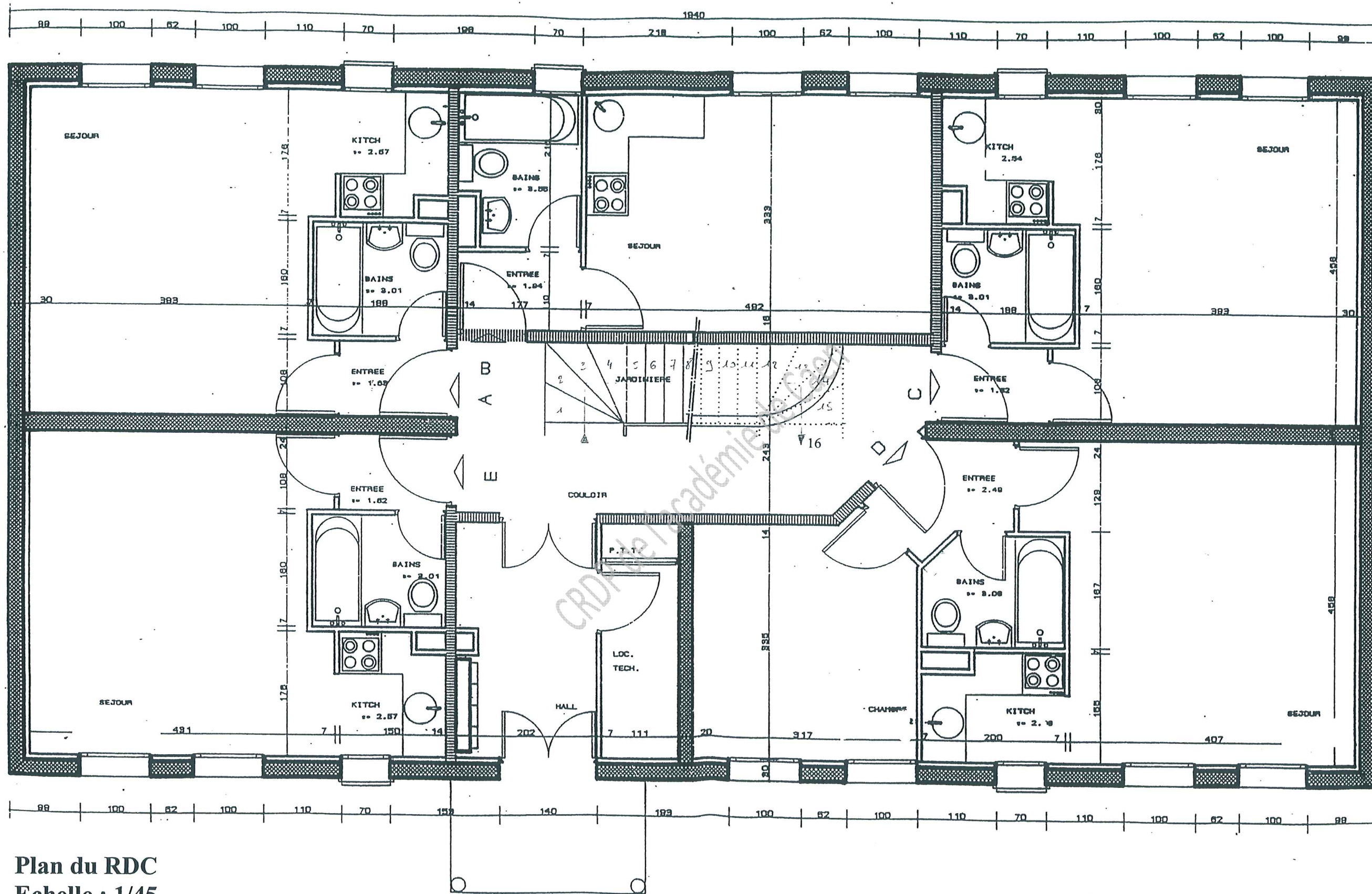


BEP Bois Et Matériaux associés Dominante : menuiserie Agencement	Code 9 0074 B- 9 0075
REALISATION, TECHNOLOGIE ET ARTS APPLIQUES ANALYSE D'UN DOSSIER ET REDACTION D'UN MODE OPERATOIRE	N° de page / total DR 2 / 18



Plan dit « X »

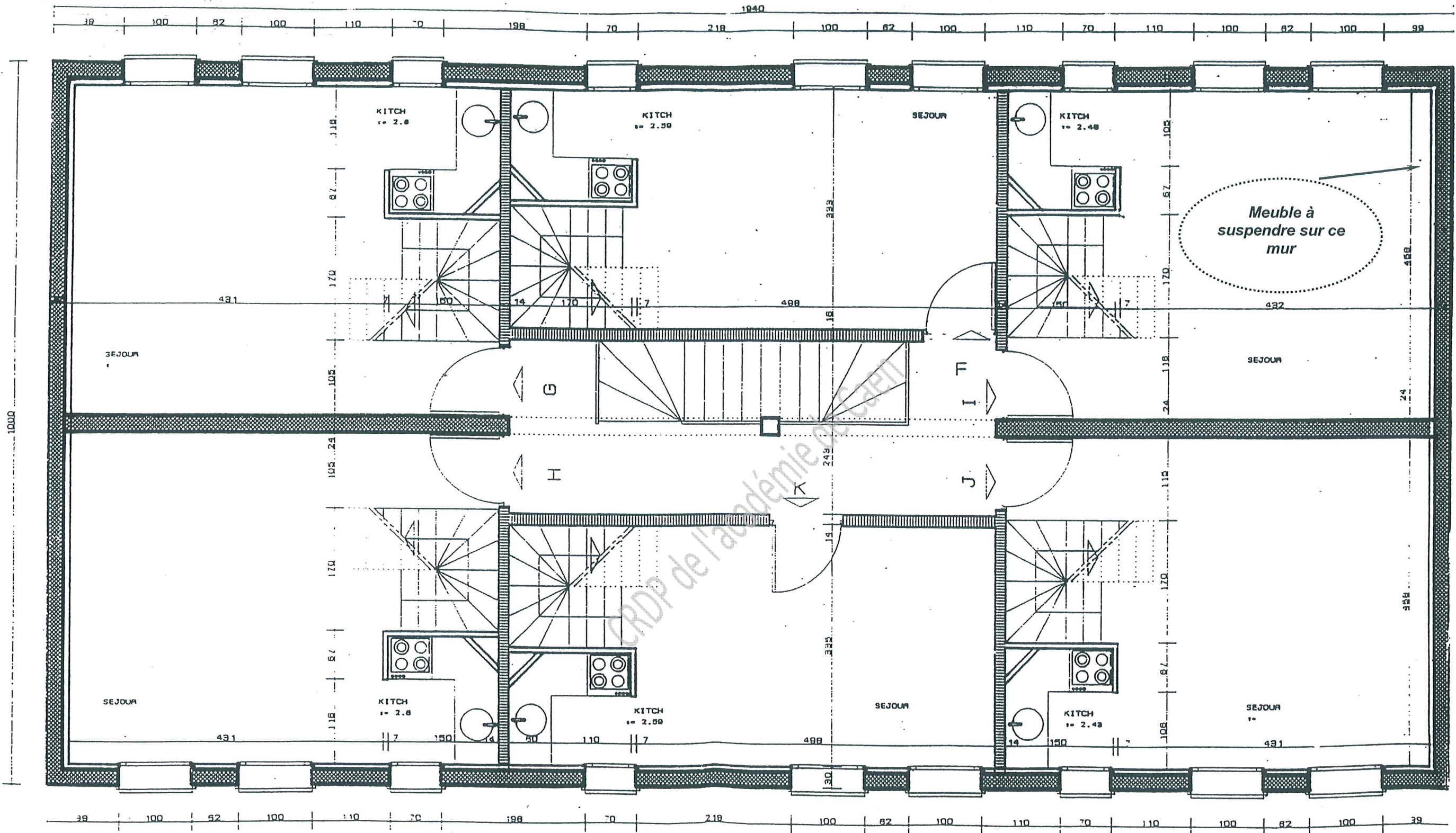
BEP Bois Et Matériaux associés	Code
Dominante : menuiserie Agencement	9 0074 B – 9 0075
REALISATION, TECHNOLOGIE ET ARTS APPLIQUES	N° de page / total
ANALYSE D'UN DOSSIER ET REDACTION D'UN MODE OPERATOIRE	DR 3 / 18



Plan du RDC
Echelle : 1/45

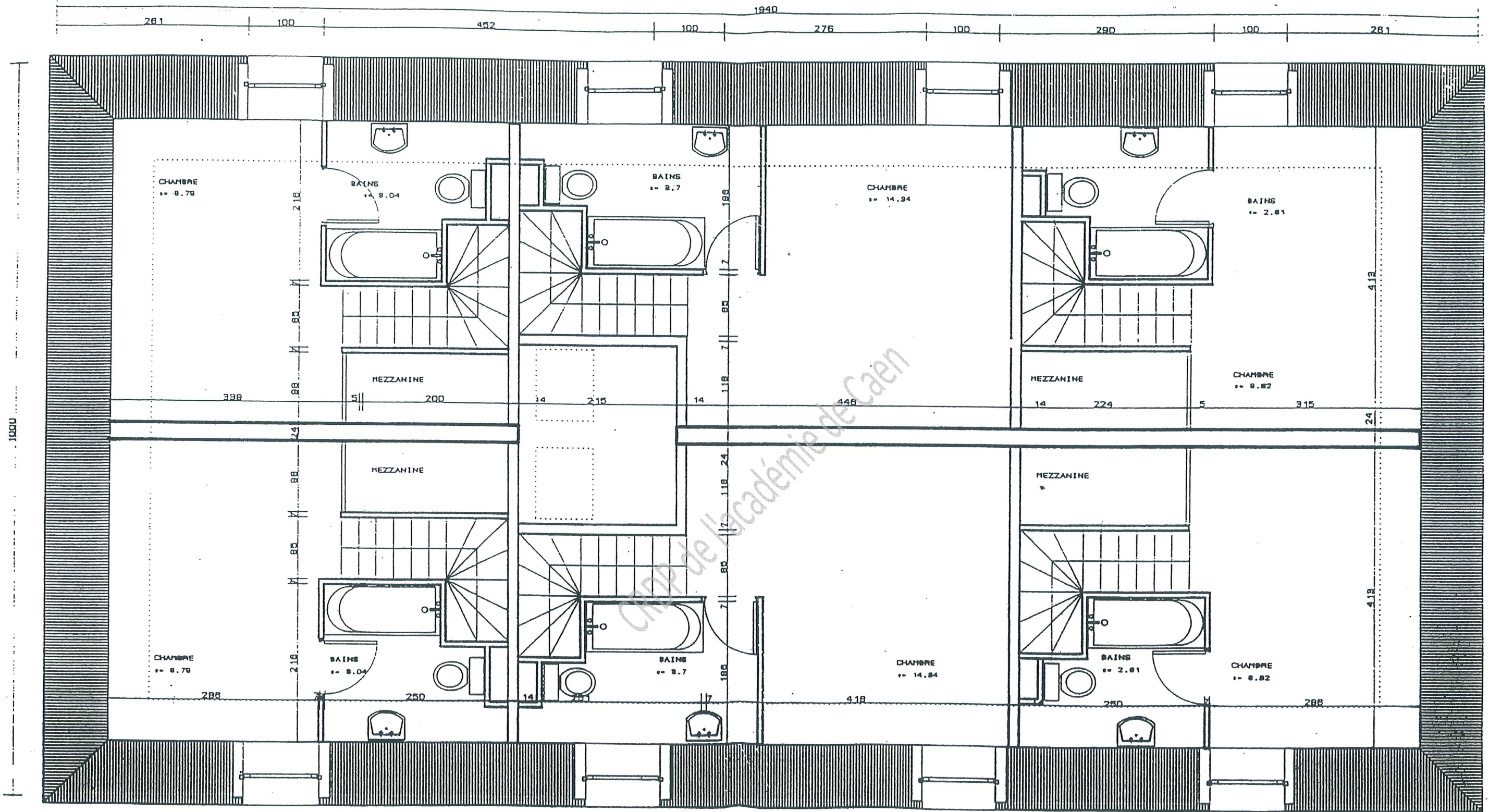
Hauteur sous plafond : 2,5 m.
Epaisseur de dalle : 25 cm

BEP Bois Et Matériaux associés	Code
Dominante : menuiserie Agencement	9 0074 B – 9 0075
REALISATION, TECHNOLOGIE ET ARTS APPLIQUES	N° de page / total
ANALYSE D'UN DOSSIER ET REDACTION D'UN MODE OPERATOIRE	DR 4 / 18



Plan du 1^{er} étage

BEP Bois Et Matériaux associés	Code
Dominante : menuiserie Agencement	9 0074 B – 9 0075
REALISATION, TECHNOLOGIE ET ARTS APPLIQUES	N° de page / total
ANALYSE D'UN DOSSIER ET REDACTION D'UN MODE OPERATOIRE	DR 5 / 18



Plan du 2^{ème} étage

BEP Bois Et Matériaux associés	Code
Dominante : menuiserie Agencement	9 0074 B- 9 0075
REALISATION, TECHNOLOGIE ET ARTS APPLIQUES	N° de page / total
ANALYSE D'UN DOSSIER ET REDACTION D'UN MODE OPERATOIRE	DR 6 / 18

VITRINE

Vitrine destinée à être suspendue.

Le candidat doit exécuter le corroyage des bois massifs dégauchisseuse et raboteuse des pièces référencées 302, 304. Le reste des pièces massives sont fournies corroyées.

Les panneaux médium sont pré-débités.

La liaison élément 307 et 306 est assurée par collage à plat joint, le maintien de l'aise est assuré par de l'adhésif lors du temps de séchage (serrage colle rapide).

Les montants et traverses des cotés sont liaisons par tourillons de 8 mm. Les traverses hautes et traverses intermédiaires sont tourillonnées dans les cotés.

Le reste des éléments est assemblé par lamelles d'assemblage N° 20 (positionnés à l'initiative du candidat).

L'ensemble est monté, collé et serré.

La finition est autorisée avec un outillage électroportatif conforme aux normes de captation des poussières.

Les réglages machines doivent être réglés par le centre d'examen.

Chaque candidat reste responsable de la vérification du bon réglage et doit signaler tout dysfonctionnement aux surveillants de l'épreuve avant d'effectuer les usinages.

On donne

Un dossier technique

Un parc machines

Un gabarit de traçage

Un poste de travail

L'ensemble des pièces de l'ouvrage.

L'état des pièces fournies et le format des pièces en médium

On demande

D'étudier le dossier technique

De procéder au corroyage des bois massifs

D'établir et tracer les éléments à usiner

D'usiner les matériaux avec le matériel à disposition en respectant les règles de sécurité

Les outils seront montés et réglés sur les toupies

De chantourner la traverse haute à la scie à ruban suivant le gabarit, et finir le chant au rouleau ponceur

D'usiner les assemblages des lamelles d'assemblage et tourillons

De coller monter et serrer les éléments et l'ensemble

De faire une finition manuelle

Effectuer le réglage machine correspondant à l'usinage de la plate bande en un temps imparti de 15 minutes maximum.

On exige

Le respect des consignes données, des cotes de l'ensemble de l'ouvrage

Une utilisation rationnelle des matériels et outillage en respectant les règles de sécurité

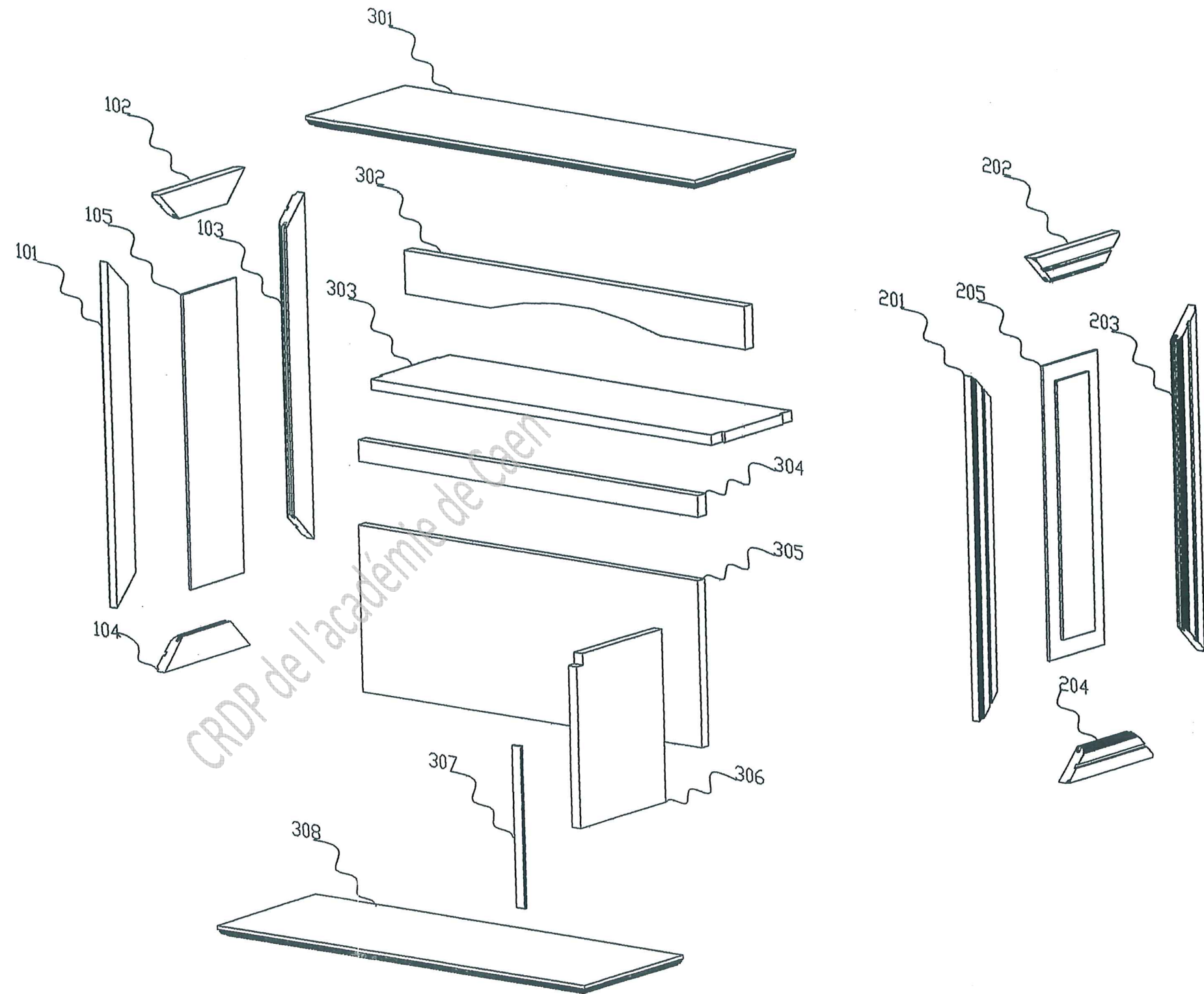
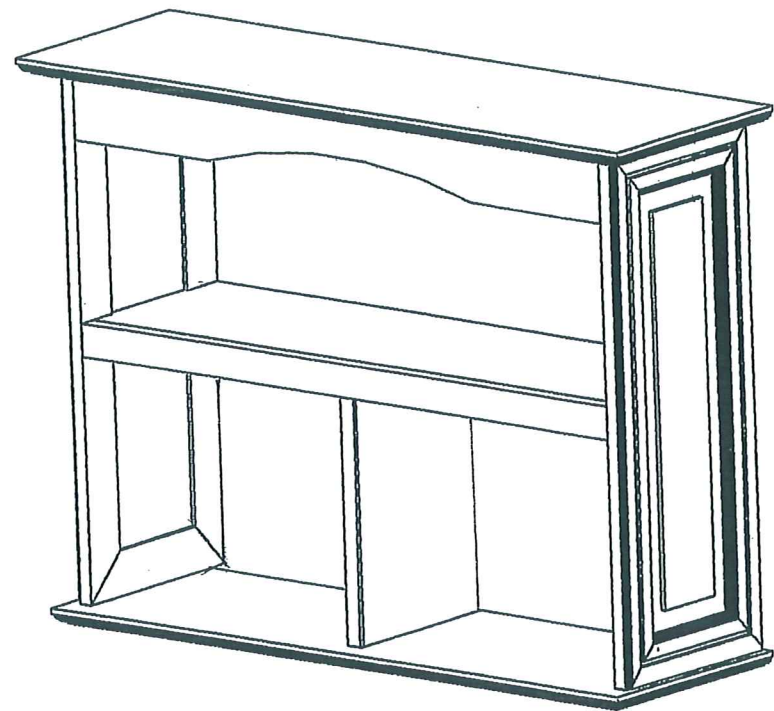
Le réglage par chaque candidat de la toupie

De maintenir en ordre les postes de travail utilisés

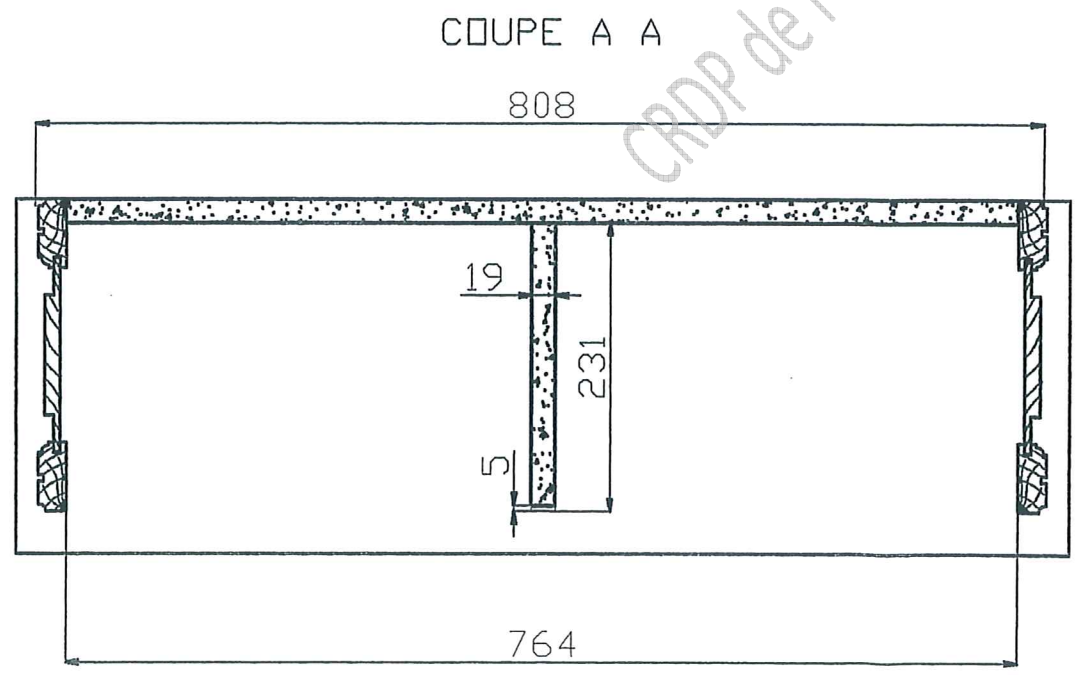
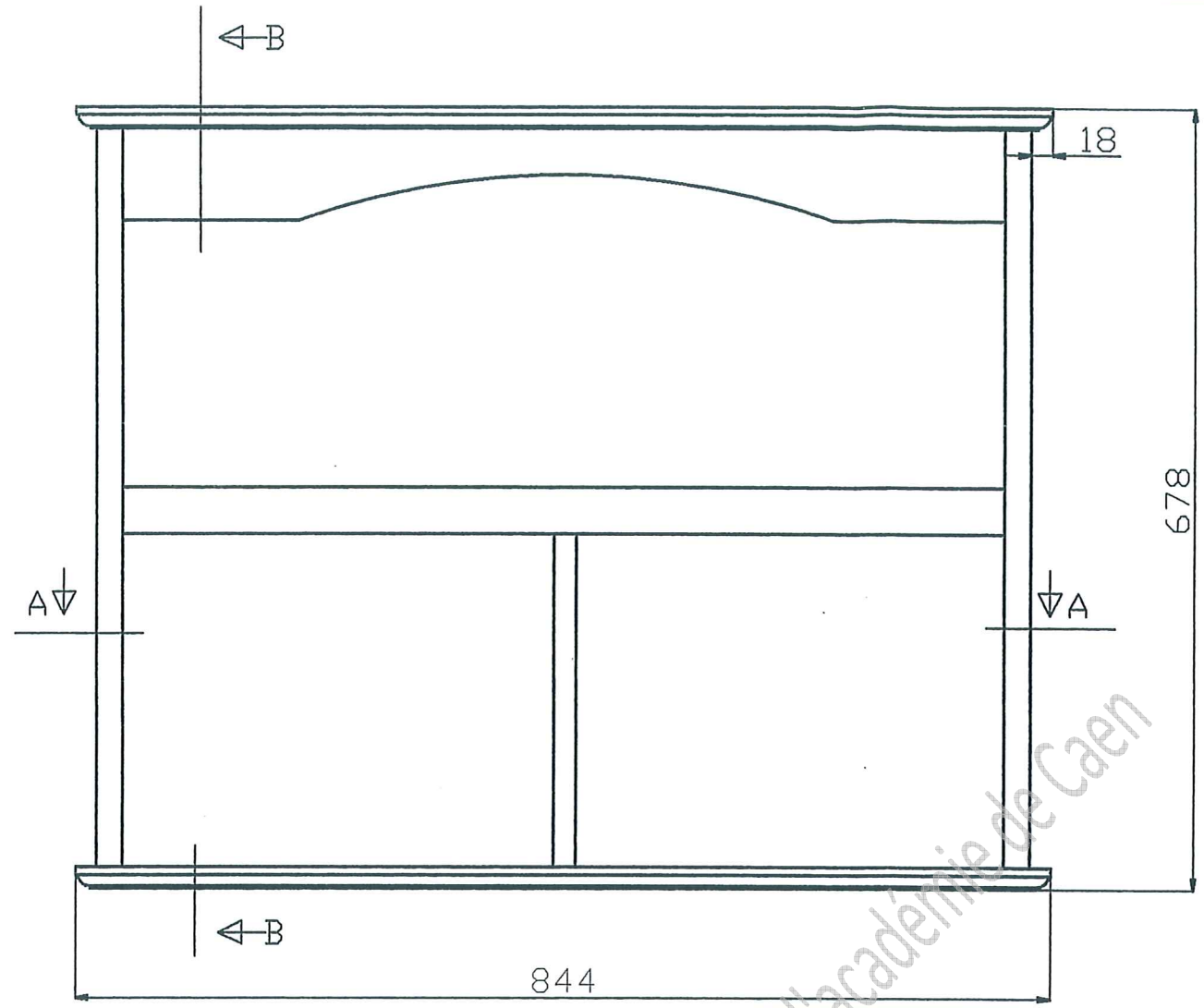
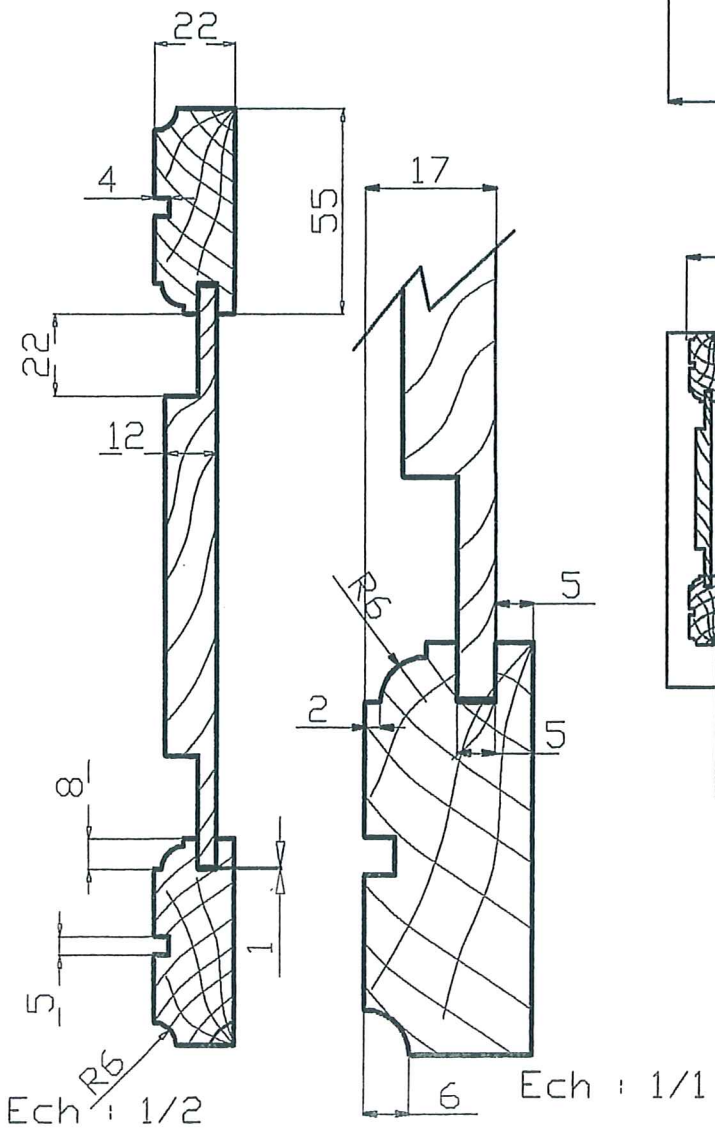
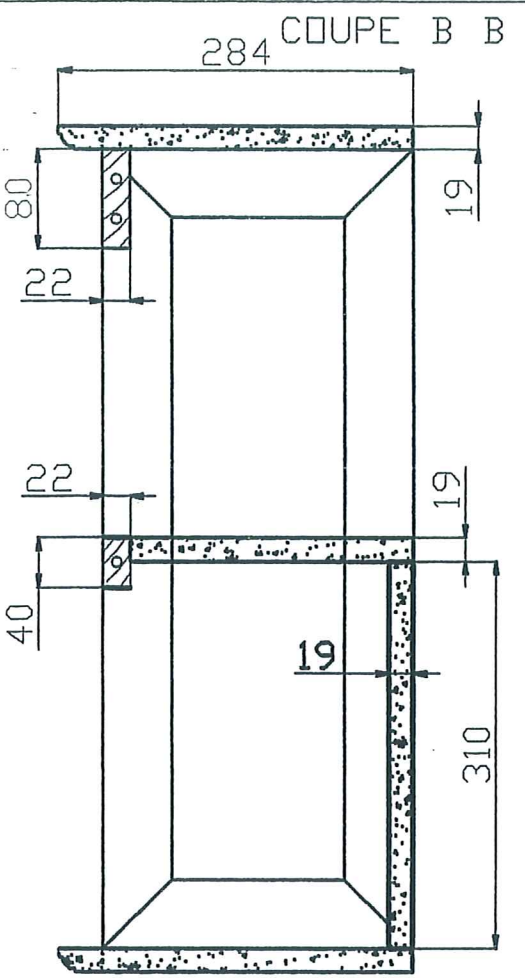
NOMENCLATURE

Rep	NB	Désignation	Etat	Dimensions	Matière
101	1	Montant droit côté G	corroyé	700 x 55 x 22	Frêne
102	1	Traverse haute côté G	corroyé	600 x 55 x 22	Frêne
104	1	Traverse basse côté G			
103	1	Montant gauche côté G	corroyé	700 x 55 x 22	Frêne
105	1	Panneau côté G	Pré-débité	700 x 500 x 12	MDF 12
205	1	Panneau côté D			
201	1	Montant gauche côté D	corroyé	700 x 55 x 22	Frêne
202	1	Traverse haute côté D	corroyé	600 x 55 x 22	Frêne
204	1	Traverse basse côté D			
203	1	Montant droit côté D	corroyé	700 x 55 x 22	Frêne
301	1	Dessus	Débité	844 x 284 x 19	MDF 19
302	1	Traverse haute avant	Brute	800 x 87 x 27	Frêne
303	1	Rayon	Débité	774 x 228 x 19	MDF 19
304	1	Alaise de rayon	Brute	800 x 47 x 27	Frêne
305	1	Dos	Débité	764 x 310 x 19	MDF 19
306	1	Séparation	Pré-débité	340 x 250 x 19	MDF
307	1	Chant de séparation	corroyé	450 x 19 x 5	Frêne
308	1	Dessous	Débité	844 x 284 x 19	MDF 19
	40	Lamellos n°20			
	22	Tourillons de diamètre 8 mm			

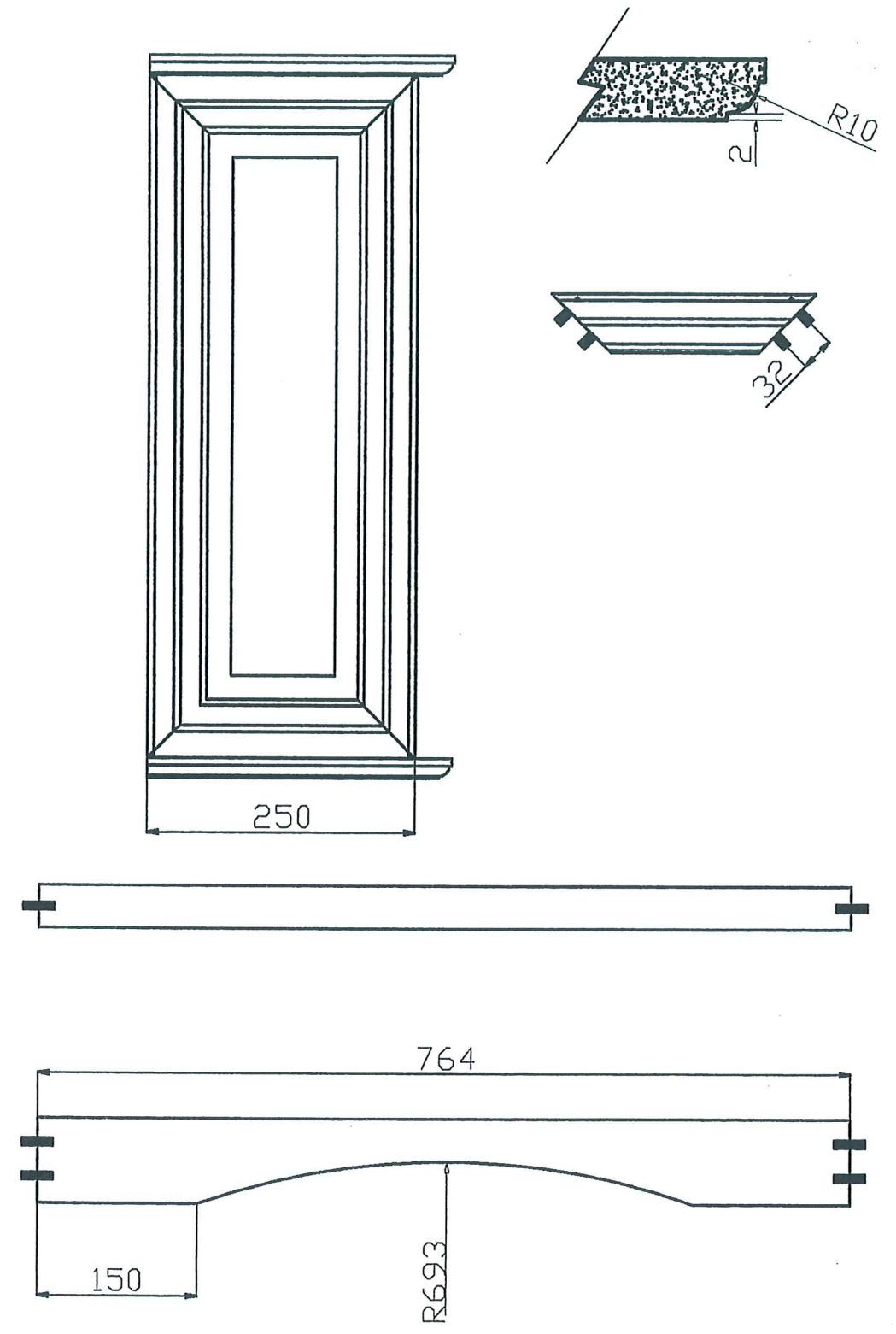
Examen et spécialité	Code
BEP BOIS ET MATERIAUX ASSOCIES DOMINANTE MENUISERIE AGENCEMENT	9 0074 B – 9 0075
Intitulé de l'épreuve	N° de page / total
EP1-B REALISATION, TECHNOLOGIE ET ARTS APPLIQUES EP2 : ANALYSE D'UN DOSSIER ET REDACTION D'UN MODE OPERATOIRE	DR 7 / 18



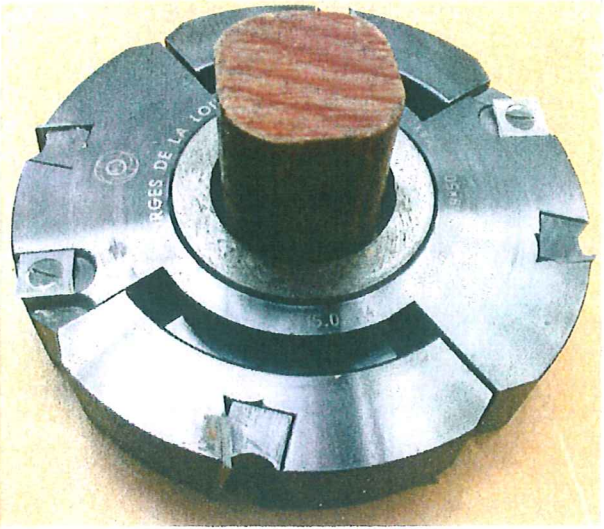
BEP Bois Et Matériaux associés Dominante : menuiserie Agencement	Code 9 0074 B - 9 0075
REALISATION, TECHNOLOGIE ET ARTS APPLIQUES ANALYSE D'UN DOSSIER ET REDACTION D'UN MODE OPERATOIRE	N° de page / total DR 8 / 18

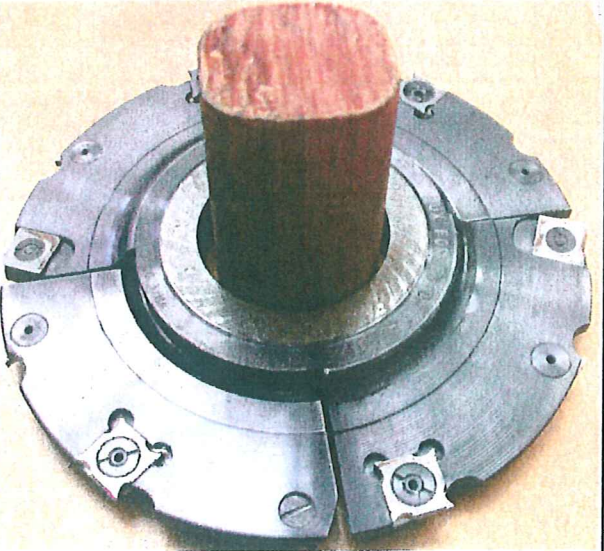


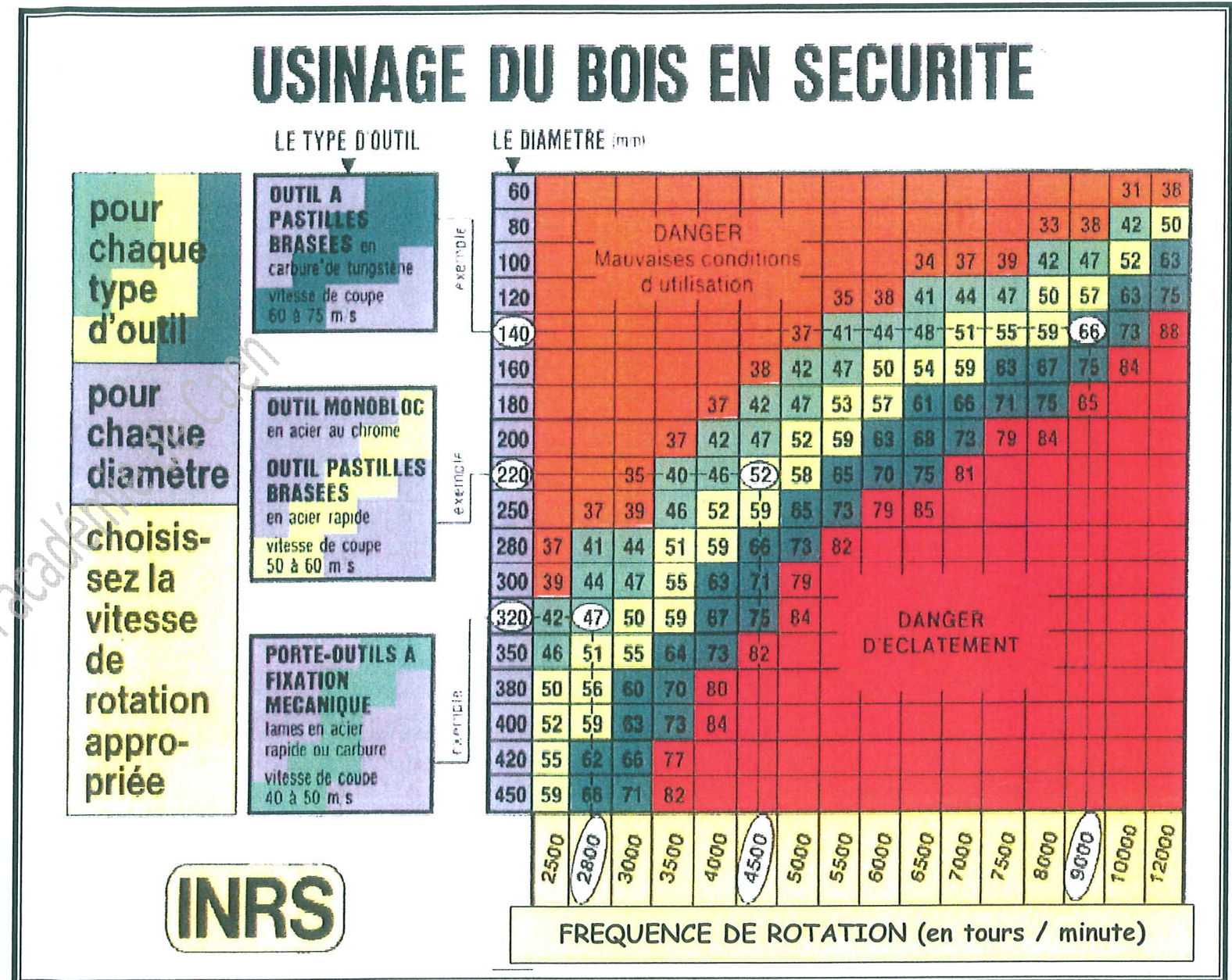
Ech : 1/6

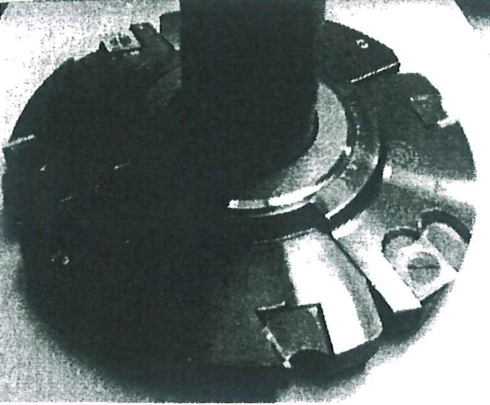


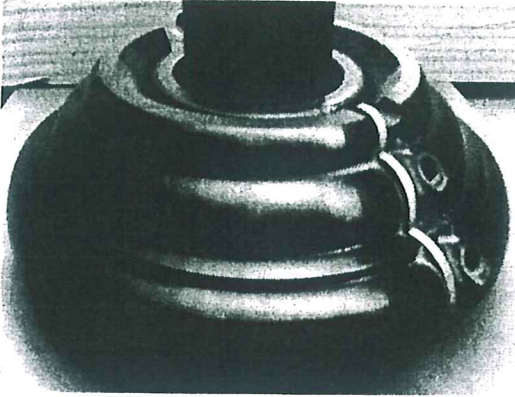
BEP Bois Et Matériaux associés Dominante : menuiserie Agencement	Code 9 0074 B- 9 0075
REALISATION, TECHNOLOGIE ET ARTS APPLIQUES ANALYSE D'UN DOSSIER ET REDACTION D'UN MODE OPERATOIRE	N° de page / total DR 9 / 18

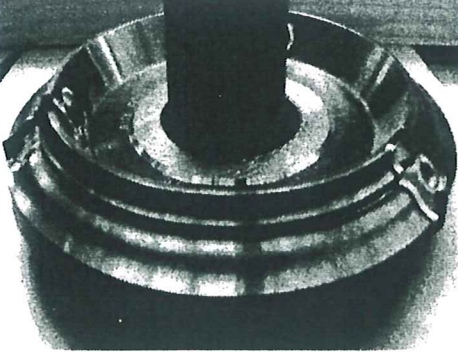
<u>Visualisation de l'outil</u>	<u>Caractéristiques outil</u>	
	Fabricant	Les forges de la Loire
	Référence:	230AB-80
	Type de profilage	Feuillure
	Renseignement outil	Extensible : mini 30,5 mm / maxi 59 mm
	Nature de l'outil	Plaquettes
	Fixation des plaquettes	Mécanique
	Diamètre (en mm)	160
	Fréquence de rotation maximale	7000 trs/min
	Vitesse de coupe	50 m/s
	Amenage	Mécanique
	Nombre de dents: Z	4 + 4

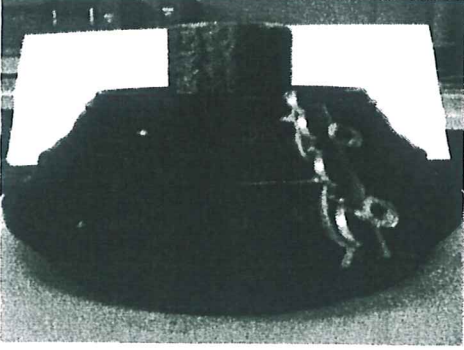
<u>Visualisation de l'outil</u>	<u>Caractéristiques outil</u>	
	Fabricant	Les forges de la Loire
	Référence:	248CD-80
	Type de profilage	
	Renseignement outil	Extensible : mini 4,1 mm / maxi 8 mm
	Nature de l'outil	Plaquettes
	Fixation des plaquettes	Mécanique
	Diamètre (en mm)	160
	Fréquence de rotation maximale	7000 trs/min
	Vitesse de coupe	de 42 à 47 m/s
	Amenage	Mécanique
	Nombre de dents: Z	8 + 4



<u>Visualisation de l'outil</u>	<u>Caractéristiques outil</u>	
	Fabricant	Les forges de la Loire
	Référence:	248CD-80
	Type de profilage	
	Renseignement outil	Extensible : mini 8 mm / maxi 15 mm
	Nature de l'outil	Plaquettes
	Fixation des plaquettes	Mécanique
	Diamètre (en mm)	160
	Fréquence de rotation maximale	7000 trs/min
	Vitesse de coupe	de 40 à 60 m/s
	Amenage	Mécanique
Nombre de dents: Z	4 + 4	

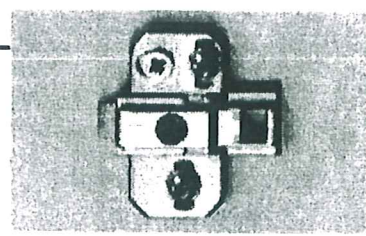
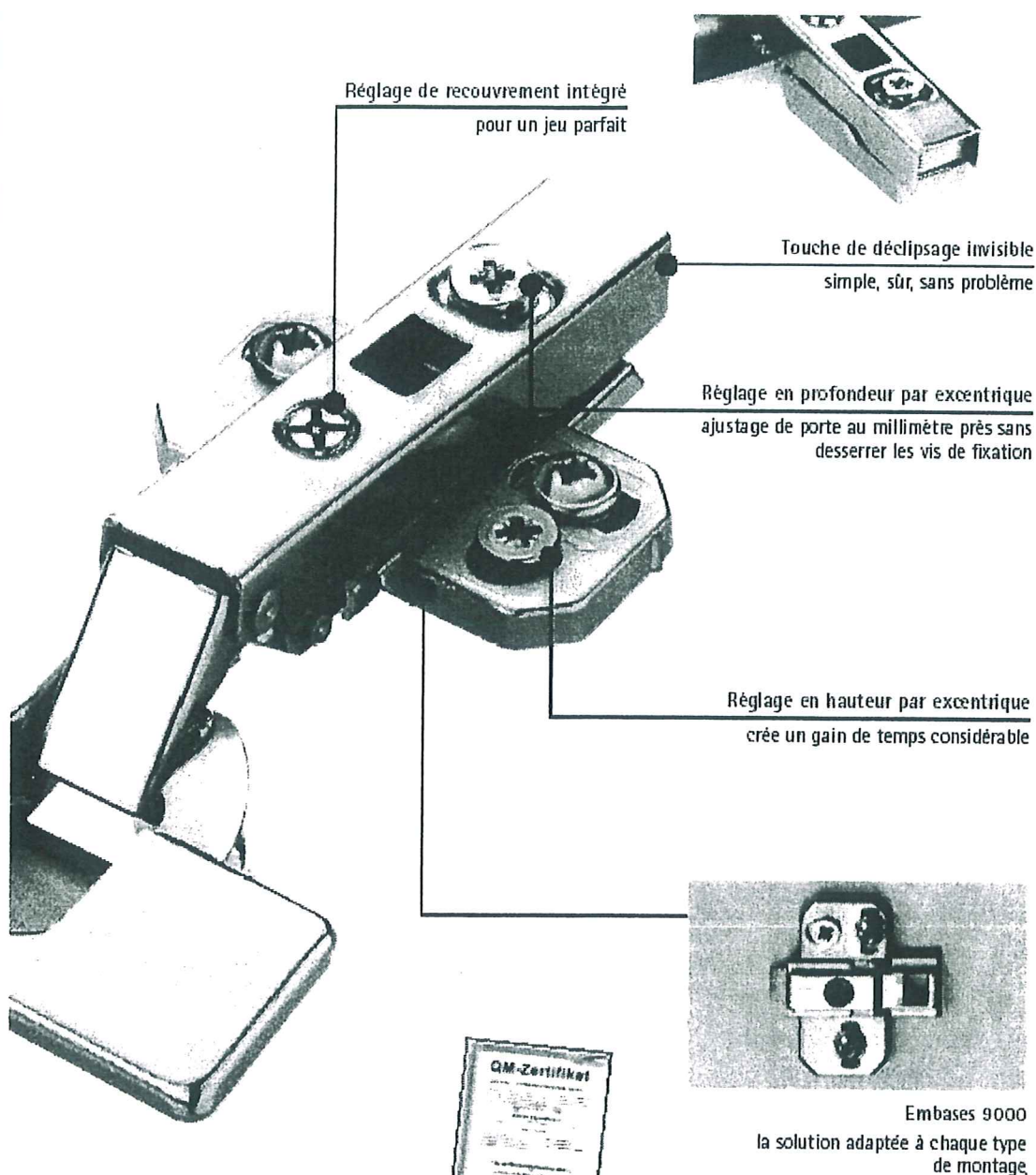
<u>Visualisation de l'outil</u>	<u>Caractéristiques outil</u>	
	Fabricant	Les forges de la Loire
	Référence:	150AA-67
	Type de profilage	Moulure
	Renseignement outil	Multi-profil
	Nature de l'outil	Plaquettes
	Fixation des plaquettes	Mécanique
	Diamètre (en mm)	160
	Fréquence de rotation maximale	7000 trs/min
	Vitesse de coupe	de 40 à 60 m/s
	Amenage	Mécanique
Nombre de dents: Z	2	

<u>Visualisation de l'outil</u>	<u>Caractéristiques outil</u>	
	Fabricant	Les forges de la Loire
	Référence:	150AA-52
	Type de profilage	
	Renseignement outil	
	Nature de l'outil	Plaquettes
	Fixation des plaquettes	Mécanique
	Diamètre (en mm)	160
	Fréquence de rotation maximale	7000 trs/min
	Vitesse de coupe	de 42 à 47 m/s
	Amenage	Mécanique
Nombre de dents: Z	3	

<u>Visualisation de l'outil</u>	<u>Caractéristiques outil</u>	
	Fabricant	Les forges de la Loire
	Référence:	1437AC-35
	Type de profilage	Moulure
	Renseignement outil	Multi-profil
	Nature de l'outil	Plaquettes
	Fixation des plaquettes	Mécanique
	Diamètre (en mm)	160
	Fréquence de rotation maximale	7000 trs/min
	Vitesse de coupe	de 40 à 60 m/s
	Amenage	Mécanique
Nombre de dents: Z	2	

BEP Bois Et Matériaux associés Dominante : menuiserie Agencement	Code 9 0074 B – 9 0075
REALISATION, TECHNOLOGIE ET ARTS APPLIQUES ANALYSE D'UN DOSSIER ET REDACTION D'UN MODE OPERATOIRE	N° de page / total DR 11 / 18

Photographie d'une charnière complète :



Embases 9000
la solution adaptée à chaque type de montage

Une qualité visible



Composition d'une charnière :

- Une embase (fixée sur un des côtés de meuble ou séparation intermédiaire).
- Un boîtier qui est fixé sur la porte et clipser sur l'embase permettant ainsi sa rotation.

Différentes variantes des boîtiers :

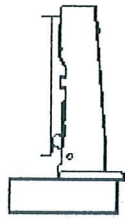
T42 à visser	T43 / TB43 à enfoncer	TFlash Montage rapide	TFix Montage rapide sans outillage	TH Fix / TB Fix Montage rapide sans outillage

Les réglages après montage :

<p>Réglage de recouvrement</p> <p>En tournant la vis à droite : le recouvrement de porte diminue (-). En tournant la vis à gauche : le recouvrement de porte augmente(+).</p>	<p>Réglage en profondeur</p> <p>Réglage en profondeur direct en continu par l'intermédiaire de la vis à excentrique.</p>	<p>Réglage en hauteur</p> <p>± 2 mm</p> <p>Des embases réglables en hauteur permettent d'ajuster les portes avec précision en hauteur.</p>	<p>± 2 mm</p> <p>Réglage en hauteur direct, en continu, par vis à excentrique</p>
---	--	--	---

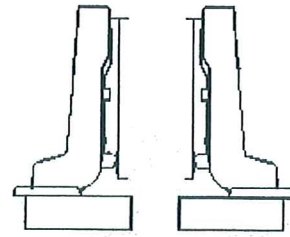
Les différents ferrages :

Types de ferrage



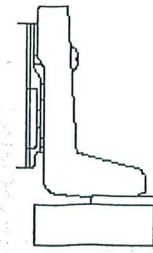
**Ferrage en applique,
Coudure 0 mm**

La porte se trouve devant le montant de caisson et il ne subsiste latéralement qu'un jeu représentant l'espace libre nécessaire pour une ouverture sûre de la porte. En alternative il est également possible de réaliser un recouvrement complet (maxi. 19 mm) de la porte. Il faut tenir compte alors de l'encombrement latéral nécessaire du jeu minimum nécessaire à la construction.



**Ferrage de montant central,
Coudure 9,5 mm**

Deux portes se trouvent respectivement devant un montant central de caisson. Elles sont séparées par le jeu total minimum nécessaire. Le recouvrement de porte respectif est donc réduit, des charnières coudées sont mises en oeuvre.



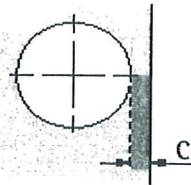
**Ferrage rentrant,
Coudure 16 mm**

La porte est dans le caisson et donc à côté du montant de caisson. Il est nécessaire de prévoir un jeu ici également afin de permettre l'ouverture de la porte en toute sécurité. Des charnières fortement coudées sont mises en oeuvre.

Informations techniques :

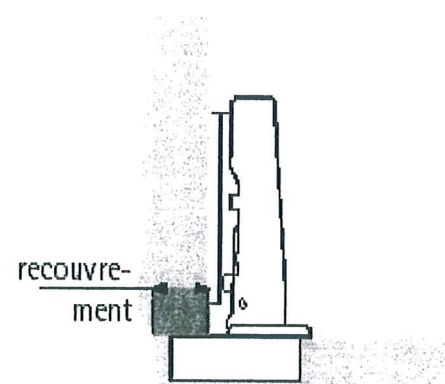
Distance de boîtier

La distance de boîtier C est l'espace mesuré entre le chant de porte et le bord de perçage de boîtier.



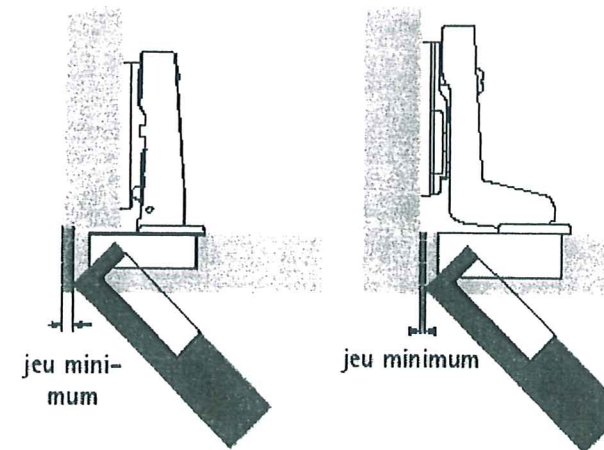
Du fait du mouvement, la distance de boîtier maximum varie selon les différents types de charnières. Plus la distance de boîtier C choisie est importante, plus l'angle d'ouverture de porte, et donc le minimum de jeu nécessaire, est faible.

Recouvrement (recouvrement de porte)

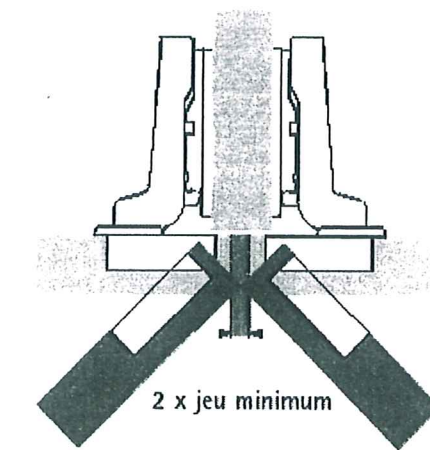


Le recouvrement de porte correspond à la partie de porte dépassant devant le montant de meuble.

Jeu minimum



Minimum de jeu en cas de montant central



CHOIX DES CHARNIERES : Angle d'ouverture 110°

Modèles de charnières

Types de ferrage

Coudure 0 mm

en applique



Désignation (modèle)	Référence (commande)	Conditionnement	Prix Unitaire HT
9943 -TFIX	0 048 063	50	3,45€
9943 -THFIX	0 048 066	50	3,62€
9943 -TBFIX	0 048 071	50	3,62€

Coudure 9,5 mm

en applique



Désignation (modèle)	Référence (commande)	Conditionnement	Prix Unitaire HT
9943 -TFIX	0 048 064	50	3,92€
9943 -THFIX	0 048 068	50	4,03€
9943 -TBFIX	0 048 072	50	4,03€

Coudure 16 mm

rentrant



Désignation (modèle)	Référence (commande)	Conditionnement	Prix Unitaire HT
9943 -TFIX	0 048 065	50	4,19€
9943 -THFIX	0 048 069	50	4,27€
9943 -TBFIX	0 048 073	50	4,27€

CHOIX DES CHARNIERES : Angle d'ouverture 125°

Modèles de charnières

Types de ferrage

Coudure 0 mm

en applique



Désignation (modèle)	Référence (commande)	Conditionnement	Prix Unitaire HT
9944 -T42	0 073 905	50	4,64€
9944 -T43	0 073 906	50	4,82€
9943 -FLASCH	0 073 908	50	4,9€

Coudure 9,5 mm

en applique



Désignation (modèle)	Référence (commande)	Conditionnement	Prix Unitaire HT
9944 -T42	0 073 909	50	6,44
9944 -T43	0 073 910	50	6,61
9943 -FLASCH	0 073 912	50	6,52

BEP Bois Et Matériaux associés

Dominante : menuiserie Agencement

REALISATION, TECHNOLOGIE ET ARTS APPLIQUES
ANALYSE D'UN DOSSIER ET REDACTION D'UN MODE OPERATOIRE

Code

9 0074 B – 9 0075

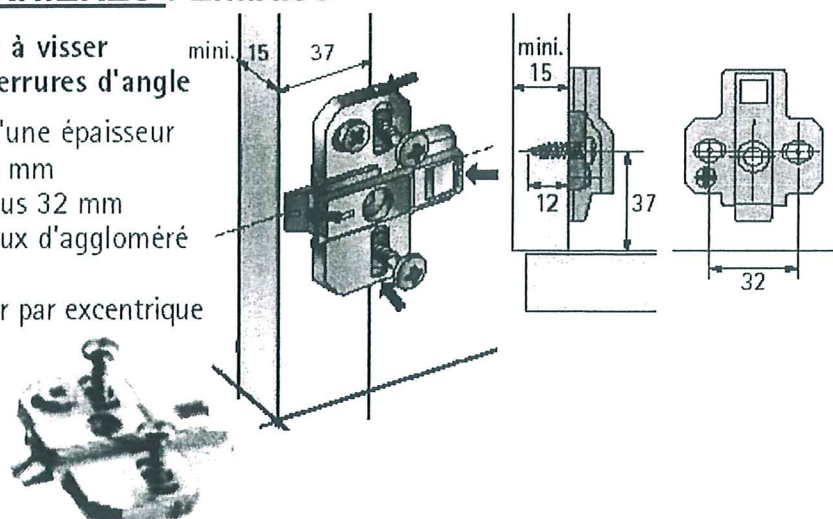
N° de page / total

DR 14 / 18

CHOIX DES CHARNIERES : Embase

Embase cruciforme à visser Hettich Top pour ferrures d'angle

- Possible à partir d'une épaisseur de montant de 15 mm
- Ecartement de trous 32 mm
- Avec vis à panneaux d'aggloméré prémontées
- Réglage en hauteur par excentrique ± 2 mm
- Zamak nickelé



Désignation (modèle)	Référence (commande)	Conditionnement	Prix Unitaire HT
9000	0 043 022	50	1,22€

CRDP de l'académie de Caen

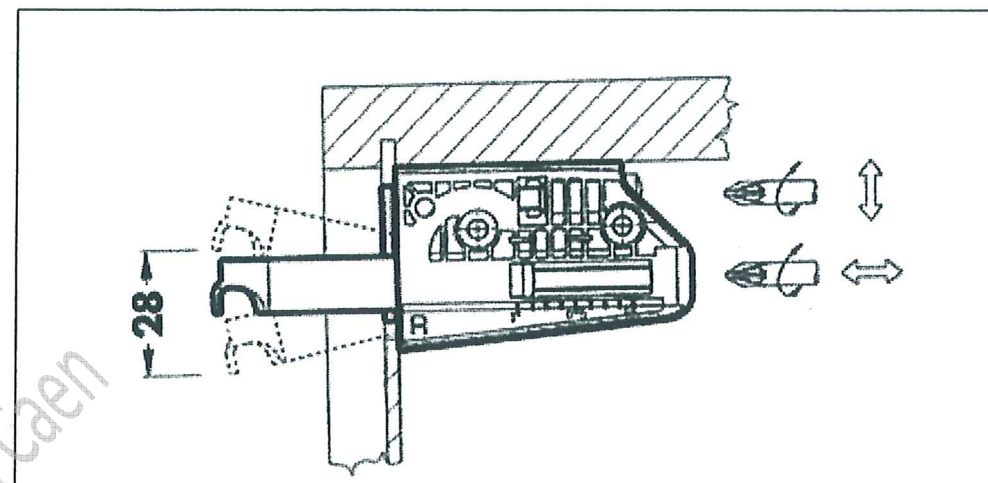
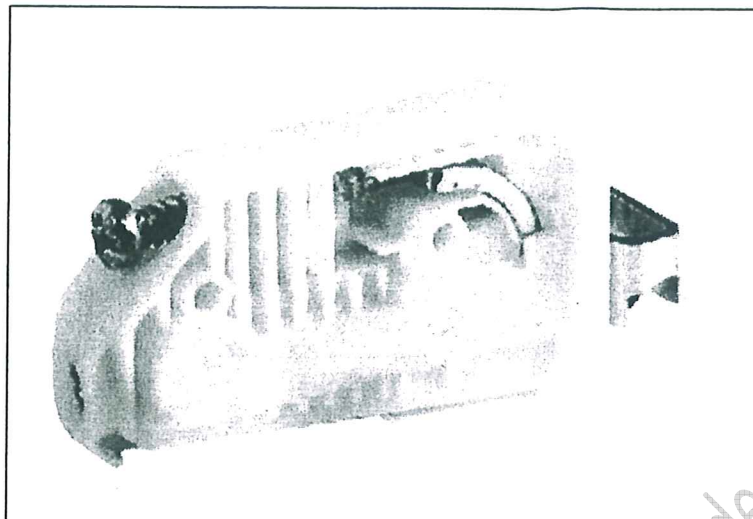
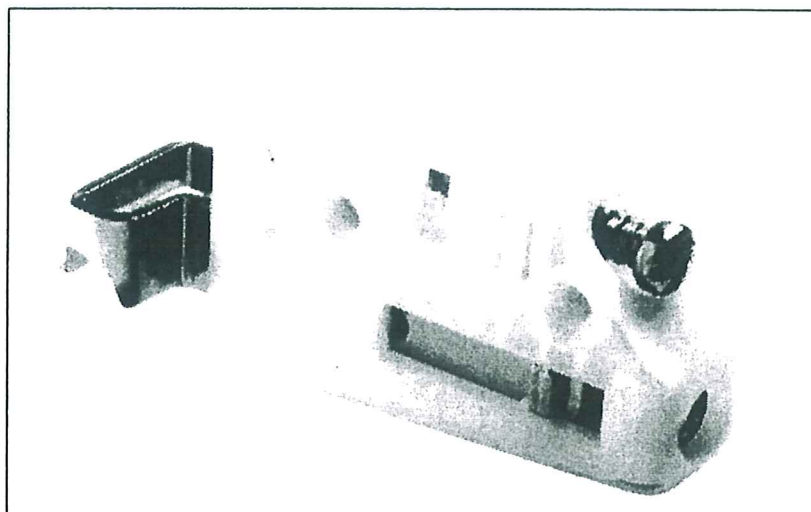
BEP Bois Et Matériaux associés Dominante : menuiserie Agencement	Code 9 0074 B – 9 0075
REALISATION, TECHNOLOGIE ET ARTS APPLIQUES ANALYSE D'UN DOSSIER ET REDACTION D'UN MODE OPERATOIRE	N° de page / total DR 15 / 18

DESCRIPTIF PRODUIT : ferrures de fixation d'éléments suspendus

A visser avec réglage arrière.

Charge admissible 65 kg.

Référence produit	Sens	Prix € HT
232435	Droite	0,84
232442	Gauche	0,84

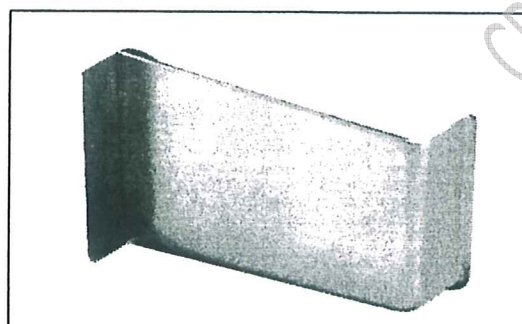


DESCRIPTIF PRODUIT : CACHES POUR FIXATION D'ELEMENTS HAUTS

A clipser. Différentes variantes en couleur : beige, blanc, ton bois ou nickelé satiné

Charge admissible 65 kg.

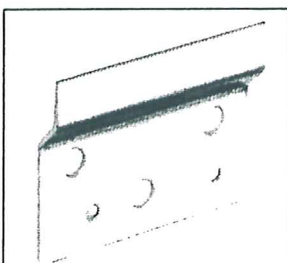
Référence produit	Sens	Finition	Prix € HT
259238	Droite	Nickelé satiné	0,31
259245	Gauche	Nickelé Satiné	0,31



DESCRIPTIF PRODUIT : PLAQUE D'ATTACHE

A fixer au mur. Acier zingué. Déport de 6 mm. Dimensions : Longueur 60 mm, hauteur :48 mm

Référence produit	Prix € HT
233653	0,38



BEP Bois Et Matériaux associés	Code
Dominante : menuiserie Agencement	9 0074 B – 9 0075
REALISATION, TECHNOLOGIE ET ARTS APPLIQUES	N° de page / total
ANALYSE D'UN DOSSIER ET REDACTION D'UN MODE OPERATOIRE	DR 16 / 18

Aide mémoire : MIP et MAP

Définition :

- MIP : mise en position
- MAP : maintient en position

Symbolisation

- ☛ Cette symbolisation provient de la norme NF.E04-013.
- ☛ Cette symbolisation est destinée à définir les types de solutions technologiques à utiliser pour mettre en position et maintenir une pièce au cours de sa fabrication.

Représentation graphique:

Fonction des éléments technologiques	Symbole	
	vue de face	vue projetée
MIP	→	⊗
MAP	→	⊗

Nature du contact avec la surface	Symbole
Contact ponctuel (tête de vis))
Contact surfacique (table ou guide)]
Contact strié (brut)	⋈

Nature de la surface de contact	Symbole
Surface usinée	—
Surface brute	≡

Aide mémoire : Montage d'usinage

Définition :

Un montage d'usinage est un appareillage permettant de réaliser un usinage particulier pour une série de pièces. Il sert généralement d'intermédiaire entre la pièce et la machine outil.

Rôle du M.U :

- ☛ Précision de l'usinage.
- ☛ Productivité (rapidité de la mise en position de la pièce et de son usinage).
- ☛ Sécurité de l'opérateur

Représentation graphique du montage :

Une vue dessus du montage comportant :

- La pièce à usiner dans sa position finale
- Représenter les fils du bois
- Doit apparaître tous dispositif de positionnement : (appui plan, ponctuel et linéaire).
- Le matériel de maintient en position.
- Les moyens de guidage.
- La position de poignées.
- Indiquer la l'outil et son sens de rotation et le mouvement d'avance du montage.

Une nomenclature :

- Un inventaire regroupant tous les éléments le constituant.

BEP Bois Et Matériaux associés Dominante : menuiserie Agencement	Code 9 0074 B- 9 0075
REALISATION, TECHNOLOGIE ET ARTS APPLIQUES ANALYSE D'UN DOSSIER ET REDACTION D'UN MODE OPERATOIRE	N° de page / total DR 17 / 18

Aide mémoire : Contrat de phase

Définition :

Etude d'une phase d'usinage pour un élément en définissant les moyens et les conditions d'usinage.

Informations générales :

Renseignements sur la destination, la désignation, la nature et l'importance de la production considérée:

Informations relatives à la phase : numéro et désignation de la phase.

Paramètres de coupe :

- ☛ Z : Nombres d'arêtes tranchantes.
- ☛ d_c : Diamètre du cylindre de coupe en mm.
- ☛ V_c : Vitesse de coupe en mètres par seconde « m/s »
- ☛ n : Fréquence de rotation en tours par minute « tr/min »
- ☛ fz : Avance par coupe en millimètre « mm », pas d'usinage.
- ☛ A : Vitesse d'amenage de la pièce en mètre par minute « m/min ».
- ☛ Ar : Profondeur de passe en millimètres « mm ».
- ☛ np : Nombre de passes pour effectuer l'usinage convenablement.

Représentation graphique de la phase :

Sur ces croquis seront en particulier schématisés :

- Les contours de la pièce à usiner (surfaces usinées représentées en trait fort).
- Les contours de l'outil ou des outils de coupe.
- Les axes liés à l'outil et à la machine : axe de rotation, plans de jauge, plans de référence, etc.
- La symbolisation de mise en position et de maintien en position
- Les mouvements de directions et sens de rotations.
- Les côtes: côtes machines (cm), et les côtes outils (Co).
- Les indications écrites brèves concises, précises, strictement indispensables pour la compréhension du mode opératoire.

Aide mémoire : Cinématique de coupe

La vitesse de coupe :

C'est la distance parcourue par une arête tranchante en une seconde. Cette vitesse s'exprime en mètre par seconde (m / s).

Son calcul :

$$V_c = \frac{\pi \cdot d_c \cdot n}{60} = \text{m / s}$$

Ses composants et ses unités :

V_c = Vitesse de coupe ou vitesse linéaire exprimé en mètres par seconde (m / s),

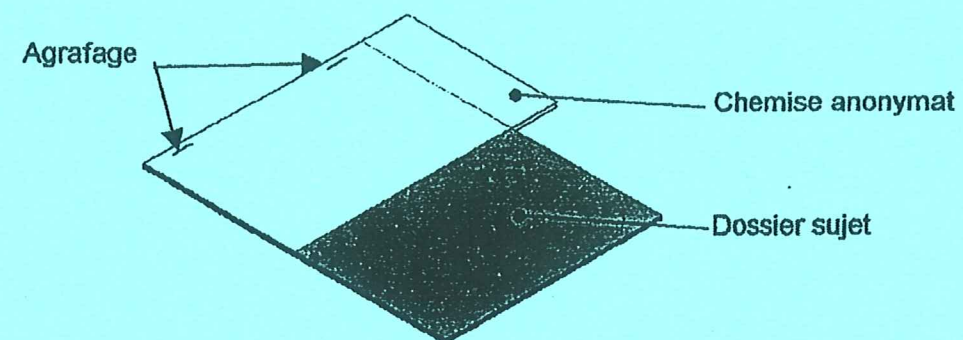
π = $\approx 3,14$

d_c = Diamètre de l'outils exprimé en mètre (m),
 n = Fréquence de rotation ou vitesse de rotation exprimé en tours par minutes (tr / min).

BEP Bois Et Matériaux associés	Code
Dominante : menuiserie Agencement	9 0074 A – 9 0075
EP1 A -REALISATION, TECHNOLOGIE ET ARTS APPLIQUES	N° de page / total
EP2 - ANALYSE D'UN DOSSIER ET REDACTION D'UN MODE OPERATOIRE	DR 18 / 18

NOTE AUX SURVEILLANTS

LE DOSSIER SUJET SERA AGRAFE DANS UNE CHEMISE D'ANONYMAT.



Le dossier ressource doit être restitué à l'issue des épreuves.

DOSSIER COMMUN AUX EPREUVES :

- EP1-b : réalisation, technologie, et arts appliqués
- EP2 : Analyse de dossiers, et rédaction d'un mode opératoire

	Session	2009	Code	9 0074 B – 9 0075
Examen et spécialité				
BEP BOIS ET MATERIAUX ASSOCIES DOMINANTE MENUISERIE AGENCEMENT				
EP1-B : réalisation, technologie, et arts appliqués				
EP2 : Analyse de dossiers, et rédaction d'un mode opératoire				
Type	Facultatif : date et heure	Durée	Coefficient	N° de page / total
NOTE AUX SURVEILLANTS				1/1

CRDP de l'académie de Caen