



SERVICES CULTURE ÉDITIONS  
RESSOURCES POUR  
L'ÉDUCATION NATIONALE

**Ce document a été numérisé par le CRDP de Rennes**

**pour la  
Base Nationale des Sujets d'Examens de l'enseignement  
professionnel**

Ce fichier numérique ne peut être reproduit, représenté, adapté ou traduit sans autorisation.

<b>Métropole – Réunion – Mayotte</b>		<b>Session 2009 JUN</b>	Code examen	22357
<b>SUJET</b>	<b>Examen : CAP Spécialité : Art du Bijou et du Joyau Epreuve : UP2 – Technologie et représentation graphique Partie représentation graphique</b>		Coefficient	2
			Durée	4 h
			Page	1/4

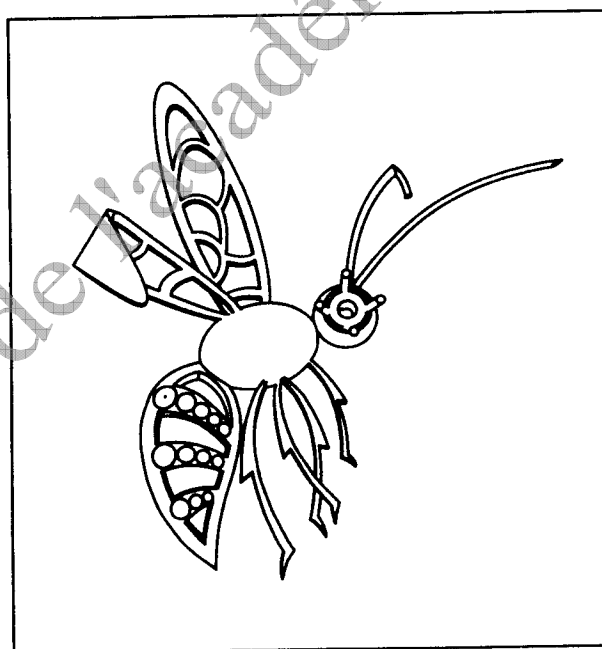
Ce sujet comporte 4 pages numérotées de 1/4 à 4/4.

Assurez-vous que cet exemplaire est complet.

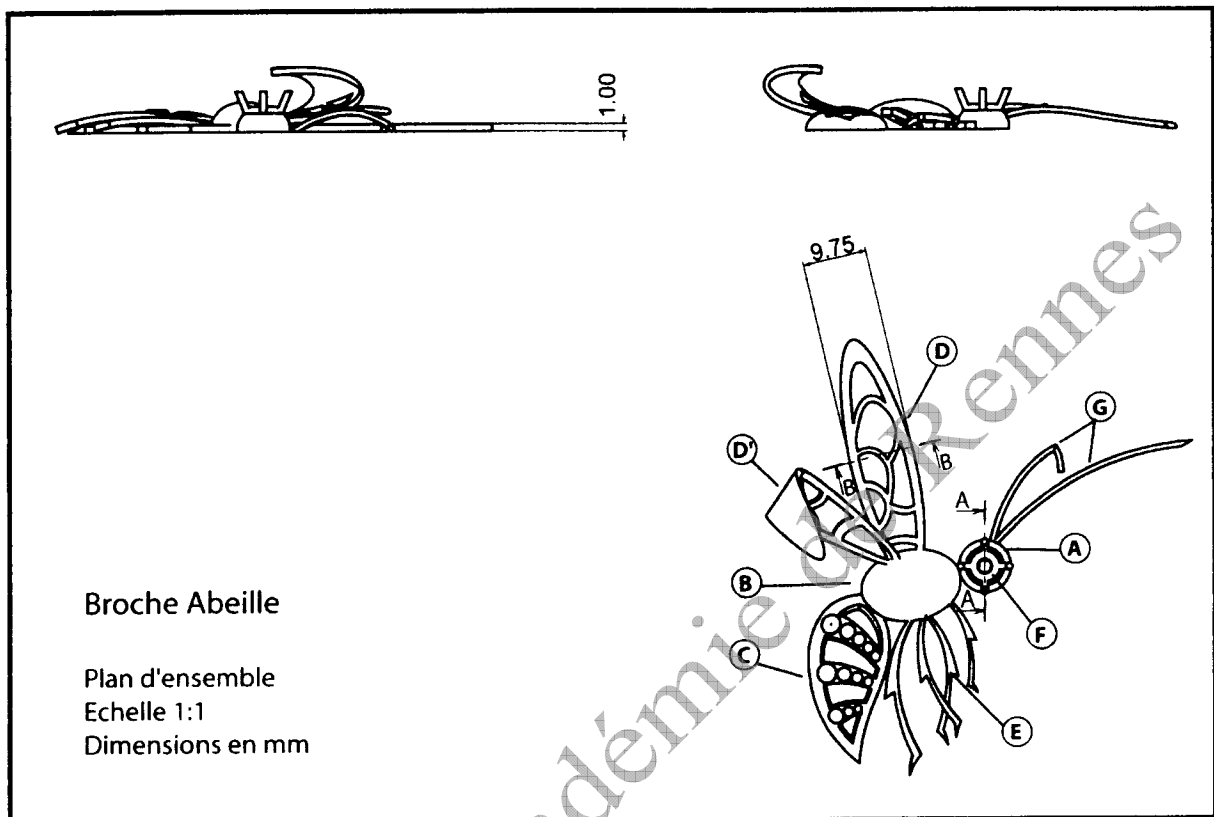
S'il est incomplet, demandez un autre exemplaire au chef de salle.

Vous répondrez directement sur le sujet à rendre en fin d'épreuve (page 4/4)

## REPRÉSENTATION GRAPHIQUE



<b>Métropole – Réunion – Mayotte</b>		<b>Session 2009 JUN</b>	Code examen	22357
<b>SUJET</b>	<b>CAP Art du Bijou et du Joyau Epreuve : UP2 – Technologie et représentation graphique Partie représentation graphique</b>		Page	2/4



### SUJET :

Pour aider à la compréhension du dessin proposé (plan d'ensemble ci-dessus), le chef d'atelier de votre entreprise vous demande de préciser certains aspects de détail de la broche « abeille ».

### La demande :

En tenant compte des dimensions données sur le plan d'ensemble (page 2/4) et les plans de détail (page 3/4), il vous est demandé de dessiner :

- La section A-A du chaton (F) positionné à l'intérieur de la tête de l'abeille (A)
- La section sortie selon l'axe B-B de l'aile (D)

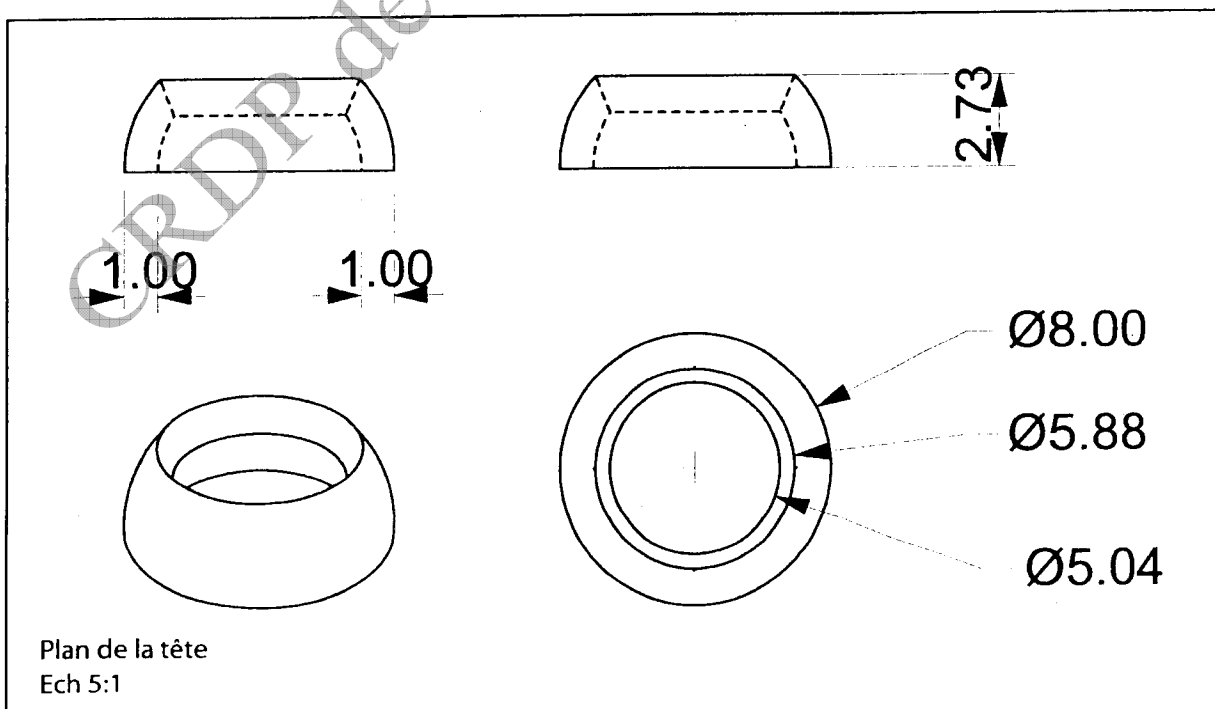
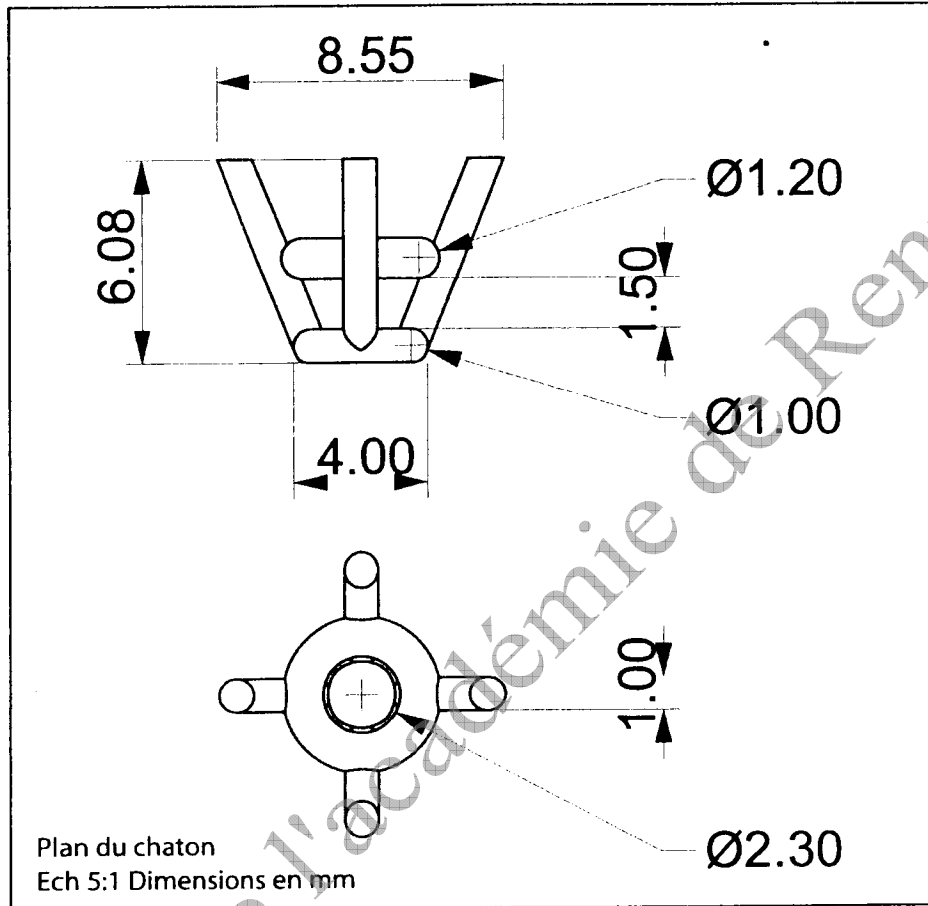
Le chaton et la tête reposent tous les deux sur le sol.

Les deux dessins demandés seront à exécuter à l'échelle **5 : 1**, sur la feuille pré-imprimée (4/4).

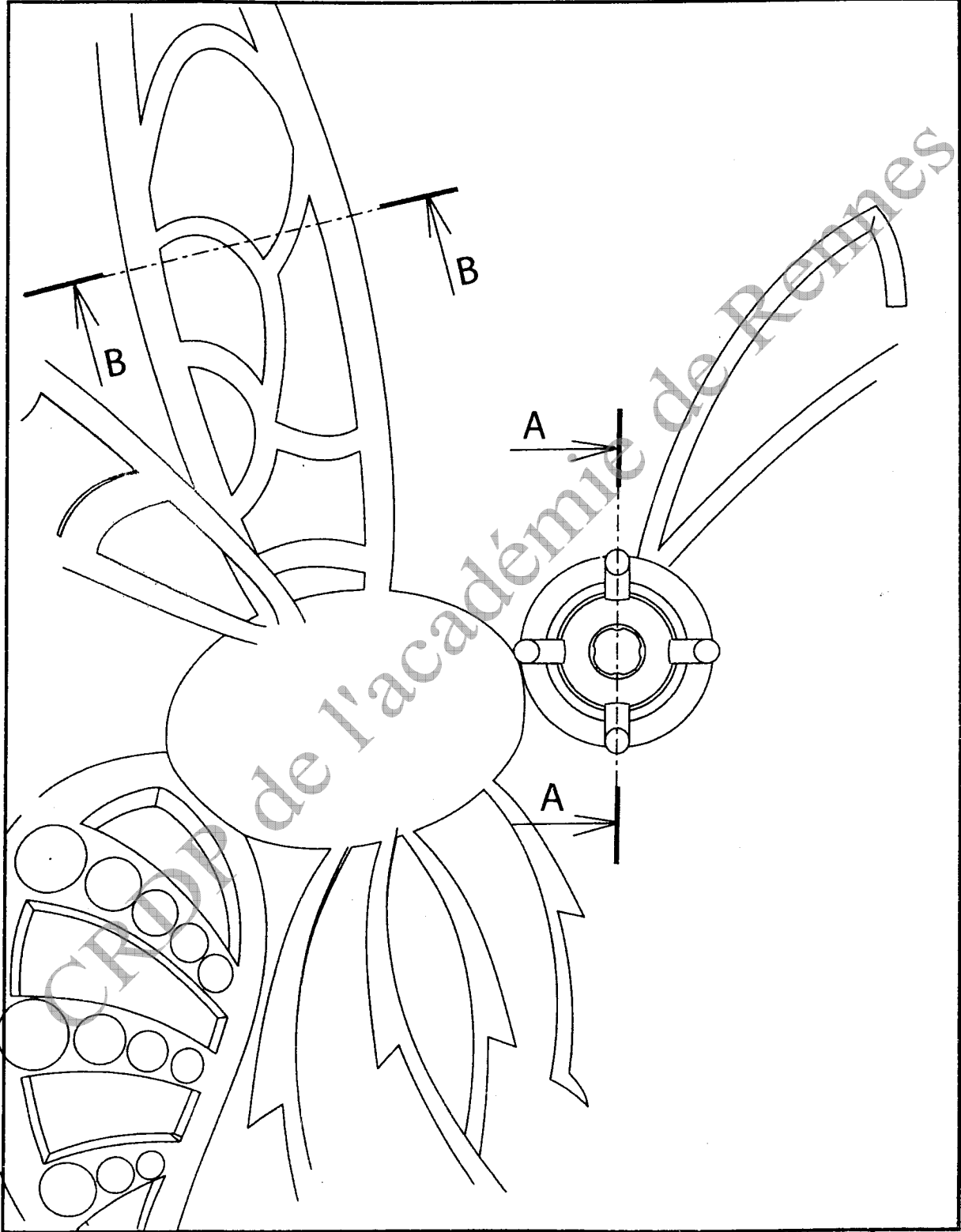
### BARÈME D'ÉVALUATION :

- Section A-A : / 10 pts
- Section sortie B-B : / 6 pts
- Respect des normes de dessin : / 2 pts
- Propreté : / 2 pts

Métropole – Réunion – Mayotte		Session 2009 JUN	Code examen 22357
SUJET	CAP Art du Bijou et du Joyau Epreuve : UP2 – Technologie et représentation graphique Partie représentation graphique	Page	3/4



Métropole – Réunion – Mayotte		Session 2009 JUN	Code examen	22357
SUJET	CAP Art du Bijou et du Joyau Epreuve : UP2 – Technologie et représentation graphique Partie représentation graphique		Page	4/4



Échelle : 5 : 1