



SERVICES CULTURE ÉDITIONS  
RESSOURCES POUR  
L'ÉDUCATION NATIONALE

**Ce document a été numérisé par le CRDP de Rennes**

**pour la  
Base Nationale des Sujets d'Examens de l'enseignement  
professionnel**

Ce fichier numérique ne peut être reproduit, représenté, adapté ou traduit sans autorisation.

**EPREUVE EPI : ANALYSE D'UNE SITUATION PROFESSIONNELLE.**

Ce dossier comprend 10 feuillets au total numérotés de DS 1/10 à 10/10.

- 7 de formats A4 de 1/10 à 7/10.
- 3 de formats A3 de 8/10 à 10/10.

**Contenus de l'épreuve.**

Cette épreuve porte sur tout ou partie des compétences terminales qui suivent et des savoirs technologie qui leur sont associés :

- C1.1 Lire et décoder un plan.
- C1.2 Reconnaître les matières d'œuvre.
- C1.4 Décoder les plans, schémas et descriptifs.
- C2.1 Exécuter des croquis, des lettrages, le tracé de tube à cathode froide.



**ATTENTION : le dossier est à rendre en fin d'épreuve non dégrafé.**

n° du candidat
----------------

<b>NOTE</b> /20
-----------------

<b>SUJET NATIONAL</b>	Session <b>2009</b>	Facultatif : code <b>D509-ZM160</b>
Examen et spécialité <b>CAP METIERS DE L'ENSEIGNE ET DE LA SIGNALÉTIQUE</b>		
Intitulé de l'épreuve <b>UP1 : ANALYSE D'UNE SITUATION PROFESSIONNELLE</b>		
Type <b>DOSSIER SUJET</b>	Facultatif : date et heure	Durée <b>5H</b>
	Coefficient <b>4</b>	N° de page / total <b>DS 1/10</b>

## **INTRODUCTION :**

L'association "Tourisme autrement ".Le concept de ces voyageurs est de prendre en compte la population du pays et son bien être, sa culture, les sites visités.

L'association " Tourisme autrement " ouvre une nouvelle structure dans une galerie marchande et fait appel à la société " Enseigne Avenir " pour concevoir la signalétique, fabriquer et poser l'enseigne lumineuse qui est certifiée qualif' Enseigne Signalétique gage de garantie auprès du client.

## **CAHIER DES CHARGES.**

L'enseigne se compose de **deux parties bien distinctes.**

### **A- LE CAISSON LUMINEUX.**

#### **Sa structure:**

- face avant en PMMA blanc diffusant blanc  $e = 3$  mm avec un pli de 100 mm.
- chant formé et collé en PMMA blanc non diffusant  $e = 3$  mm – H= 97 mm.
- fond PVC  $e = 10$  mm.

#### **Décor.**

- film adhésif non diffusant ajouré E élec bleu 615 gamme 2.
- texte film adhésif diffusant cristal C 4398.

#### **Eclairage BT.**

Celui-ci est posé sur le fond PVC :

- un ballast ferromagnétique 30 Watts.
- deux tubes fluorescents de 15 watts.
- tous les matériels nécessaires au fonctionnement en toute sécurité.

### **B- LA LETTRE METALLIQUE dite "BAIGNOIRE".**

La lettre est posée sur le décor de la face avant du caisson et fixé par boulonnage.

#### **Sa structure :**

- tôle TEZ - relief 55 mm  $e = 1$ mm - fond  $e = 1$ mm peinte de couleurs.

#### **Eclairage HT.**

- tube en verre borosilicaté poudré bleu n°12 diamètre 13/14.
- électrodes activées de 50 mA connexion à vis.
- taquets en polycarbonate clair.
- transformateur ferromagnétique HT à double protection.
- tous les matériels nécessaires au fonctionnement en toute sécurité et à la protection.

Examen et spécialité	
<b>CAP METIERS DE L'ENSEIGNE ET DE LA SIGNALÉTIQUE</b>	
Intitulé de l'épreuve	N° de page / total
<b>UP1 : ANALYSE D'UNE SITUATION PROFESSIONNELLE</b>	<b>DS 2/10</b>

**/7pts 1- Recherche des matériels pour réaliser l'enseigne.**

Compléter les colonnes nomenclature et référence documentation comme l'exemple 1. Voir les documents fournis :

- cahier des charges.
- documentations fournisseurs

Repère	Nomenclature	Référence documentation
1	Ballast Ferromagnétique 30 W	BF018
2		
3		
4		
5		
6	Fond PVC	XXXXXXXXXXXXXXXXXX
7		
8		
9		
10		
11		
12		
13		
14		
15		
16	Câble de terre / liaison équipotentiel	XXXXXXXXXXXXXXXXXX
17		
18	Fond lettre métallique	TEZ 10 / 10
19	Relief métallique	TEZ 8 / 10

**/1pt 2- Ligne de fuite et distance dans l'air.**

Sur la vue éclatée tracer la ligne de fuite (LF) et la distance dans l'air (DA) page DS 8/10.

Donner la définition de la distance dans l'air.

**/2pts 3- La consignation.**

Pour effectuer des travaux ou des interventions hors tension, sur un ouvrage en exploitation, il faut obligatoirement effectuer la consignation électrique de l'ouvrage.

Une phase appelée **CONDAMNATION** doit (cocher les opérations correspondantes) :

- interdire la manœuvre de l'organe par mise en place d'un cadenas.
- intéresser tous les conducteurs.
- être signalée par pancarte.
- vérifier l'absence de tension.

Examen et spécialité	
<b>CAP METIERS DE L'ENSEIGNE ET DE LA SIGNALÉTIQUE</b>	
Intitulé de l'épreuve	N° de page / total
<b>UP1 : ANALYSE D'UNE SITUATION PROFESSIONNELLE</b>	<b>DS 3/10</b>

**/3pts 4- Reconnaissance des matériaux.**

Dans le cahier des charges est spécifié que la lettre dite "baignoire" est en tôle TEZ  $\epsilon = 10/10$  mm.  
Que signifie ces termes.

TEZ : \_\_\_\_\_

Particularité de cette tôle.

\_\_\_\_\_

**/1.5pts 5- Sur la verrerie sont posées des électrodes activées de 50 mA.**

La coquille métallique est elle :

- en acier.
- en cuivre.
- peinte.
- intérieurement recouverte de matière émissive.

**/4pts 6- Le pompage.**

Préciser les conditions que doit remplir la verrerie HT (tube et électrodes) avant d'injecter le gaz rare.

- 1 - \_\_\_\_\_
- 2 - \_\_\_\_\_
- 3 - \_\_\_\_\_
- 4 - \_\_\_\_\_

**/3pts 7- Après pompage l'opérateur constate sur la cage métallique de l'électrode un anneau jaunâtre. Préciser :**

- une cause de ce défaut :

\_\_\_\_\_

- la solution pour supprimer ce défaut de pompage :

\_\_\_\_\_

\_\_\_\_\_

Examen et spécialité	
<b>CAP METIERS DE L'ENSEIGNE ET DE LA SIGNALÉTIQUE</b>	
Intitulé de l'épreuve	N° de page / total
<b>UP1 : ANALYSE D'UNE SITUATION PROFESSIONNELLE</b>	<b>DS 4/10</b>

**/4pts 8- La pose.**

**Le poseur d'enseigne lumineuse en présence de tension est habilité BR .**

Est-ce que:

- la formation est obligatoire ?
- c'est un organisme de sécurité qui accorde le titre d'habilitation?
- c'est l'employeur qui accorde cette habilitation ?
- à la demande du client ou d'un organisme de contrôle le poseur doit présenter son titre d'habilitation ?

**/3.5pts 9- Il est dit dans le cahier des charges que l'enseigne est posée dans l'allée de circulation de la galerie marchande.**

Comment sera sécurisé l'espace d'intervention du chantier en prenant en compte la densité de passage de la population ?

- Pose de barrières – balisage du chantier.
- Interdiction aux heures ouvrables dans les galeries marchandes.

Le travail de pose s'effectue en hauteur, matériel conseillé à utiliser et pourquoi.

- Echelle
- Echafaudage roulant

Pourquoi ?

---

---

**/4pts 10- Avant de commencer la pose il faut obligatoirement effectuer la consignation électrique. Mettre dans l'ordre les phases de consignation.**

- Vérification absence de tension.
- Condamnation.
- Séparation.
- Identification.

Examen et spécialité	
<b>CAP METIERS DE L'ENSEIGNE ET DE LA SIGNALÉTIQUE</b>	
Intitulé de l'épreuve	N° de page / total
<b>UP1 : ANALYSE D'UNE SITUATION PROFESSIONNELLE</b>	<b>DS 5/10</b>

**/2pts 11- Suite à une nouvelle demande de devis du client souhaitant un éclairage linéaire de part et d'autre du caisson, il est donc nécessaire de calculer le voltage HT de cette nouvelle installation.**

**Données : métrage de la verrerie de lettre V = 0,700 m, deux rampes de 1.30 m  
Chacune - Electrodes 50 mA – Tube poudré n°12 diamètre 14 mm- Gaz rare mélange argon néon.**

**Il est demandé à l'aide de la documentation >> abaque MATEL :**

- de calculer le métrage électrique.

- de préciser le voltage HT du transformateur HT.

**/5pts 12- Le client demande la fonction de la double protection d'un transformateur HT. La double protection comprend :**

**Un module différentiel qui mesure :**

- le courant de défaut à la terre du circuit HT et coupe l'alimentation HT.
- le courant primaire.
- Le tube cassé.

**Un module de coupure à vide :**

- assure l'ouverture du circuit HT si
- assure l'ouverture du circuit BT si:
- le tube est cassé.
- le câble HT est débranché.
- il y a un défaut à la terre.

**Ordre de réarmement de cette double protection :**

- par l'inter pompier.
- au tableau électrique de répartition.

Examen et spécialité	
<b>CAP METIERS DE L'ENSEIGNE ET DE LA SIGNALÉTIQUE</b>	
Intitulé de l'épreuve	N° de page / total
<b>UP1 : ANALYSE D'UNE SITUATION PROFESSIONNELLE</b>	<b>DS 6/10</b>

**20/pts 13- Communication technique. Compléter page 9 / 10 format A3**

**l'élévation :**

- dessiner les éléments manquants.
- la cotation.
- compléter la nomenclature.

**la coupe :**

- dessiner les éléments manquants.
- la cotation.
- compléter la nomenclature.

**20/pts 14- Graphisme. Page 10 / 10 format A3**

Sur la surface principale de la nouvelle structure dessiner :

- en volume le caisson lumineux (centré dans la tablette).
- le texte " Voyage " inscrit sur la face avant du caisson.

**Proposer :**

un décor de part et d'autre du caisson sur la tablette en lien avec les attentes du client.

**NOTA.**

Tenir compte de l'échelle le plus précisément possible.

Le choix des couleurs, de la police, la forme du décor sont à l'initiative du candidat.

**Barème de notation pour l'exercice de graphisme**

<i>Eléments</i>	<i>Détails</i>	<i>Barème</i>
<b>Caisson</b>	Respect de l'échelle	/4
	centré	/2
	Tracé du texte	/4
<b>Tablette</b>	Couleurs et harmonie de l'ensemble	/2
	Choix esthétique du décor	/4
<b>Propreté</b>	Décor correspondant l'attente du client	/3
	Qualité du graphisme	/1
<b>TOTAL</b>		<b>/20</b>

Examen et spécialité

**CAP METIERS DE L'ENSEIGNE ET DE LA SIGNALÉTIQUE**

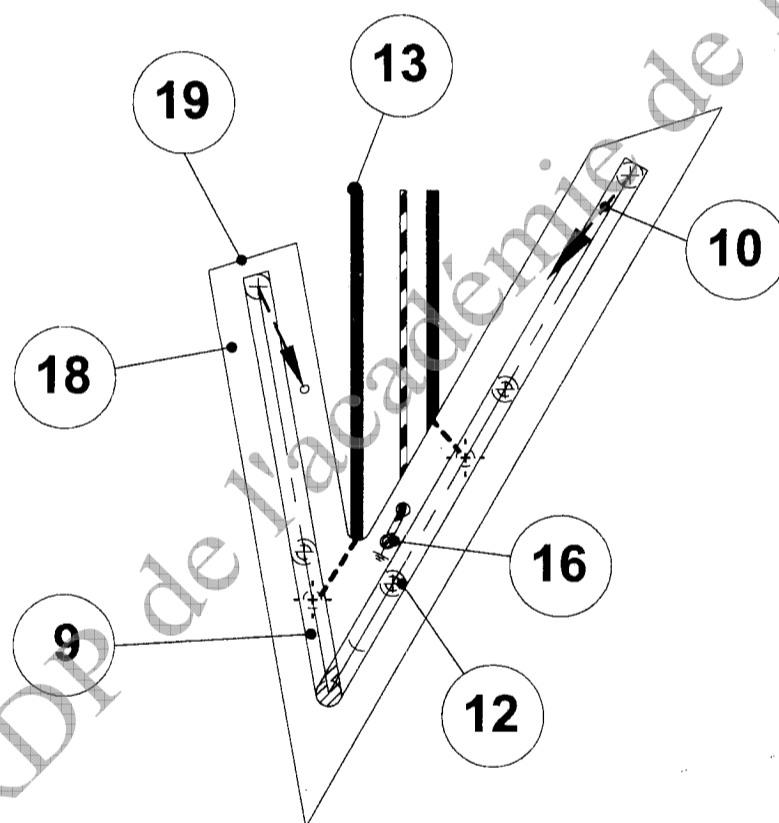
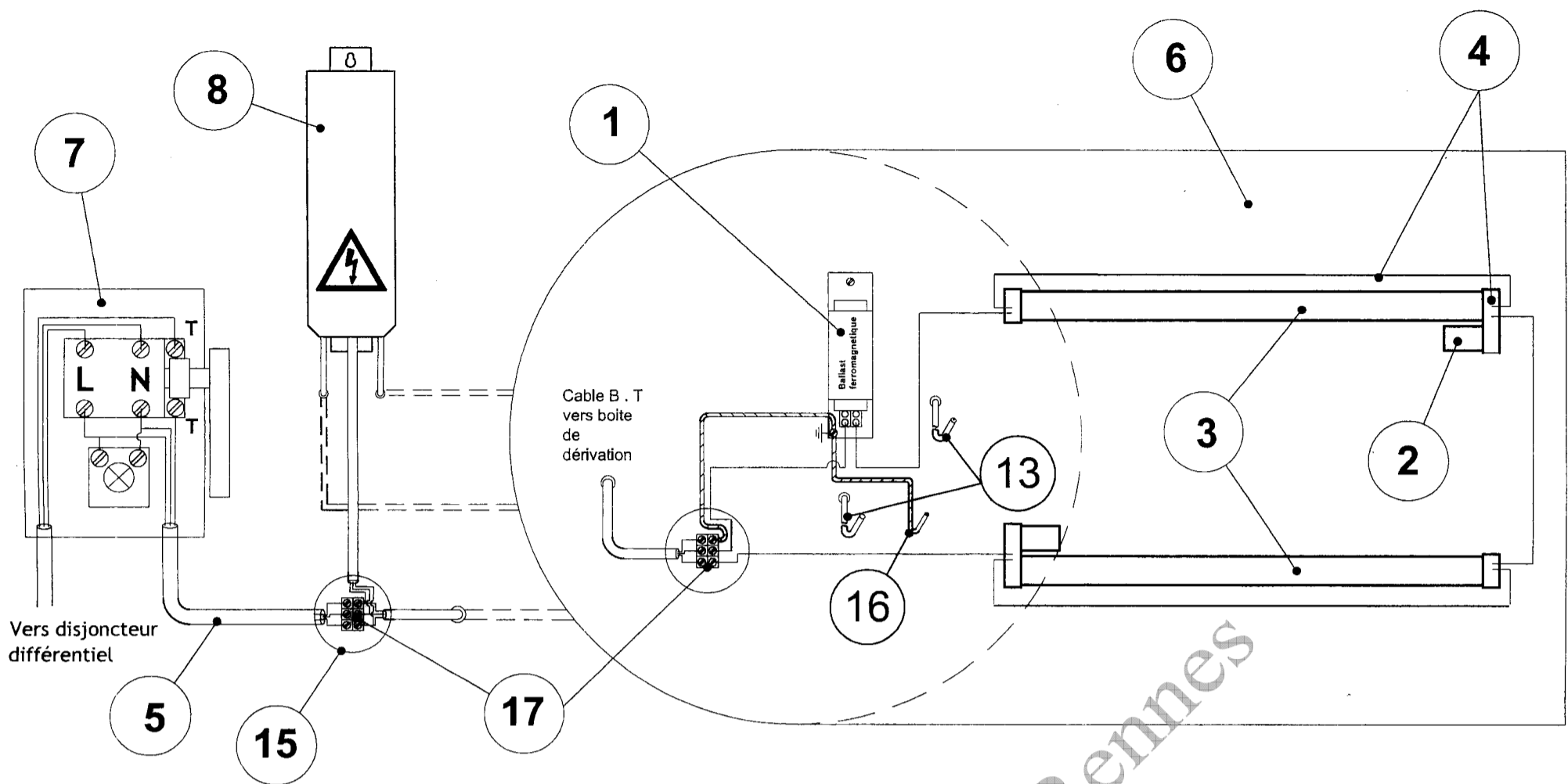
Intitulé de l'épreuve

**UP1 : ANALYSE D'UNE SITUATION PROFESSIONNELLE**

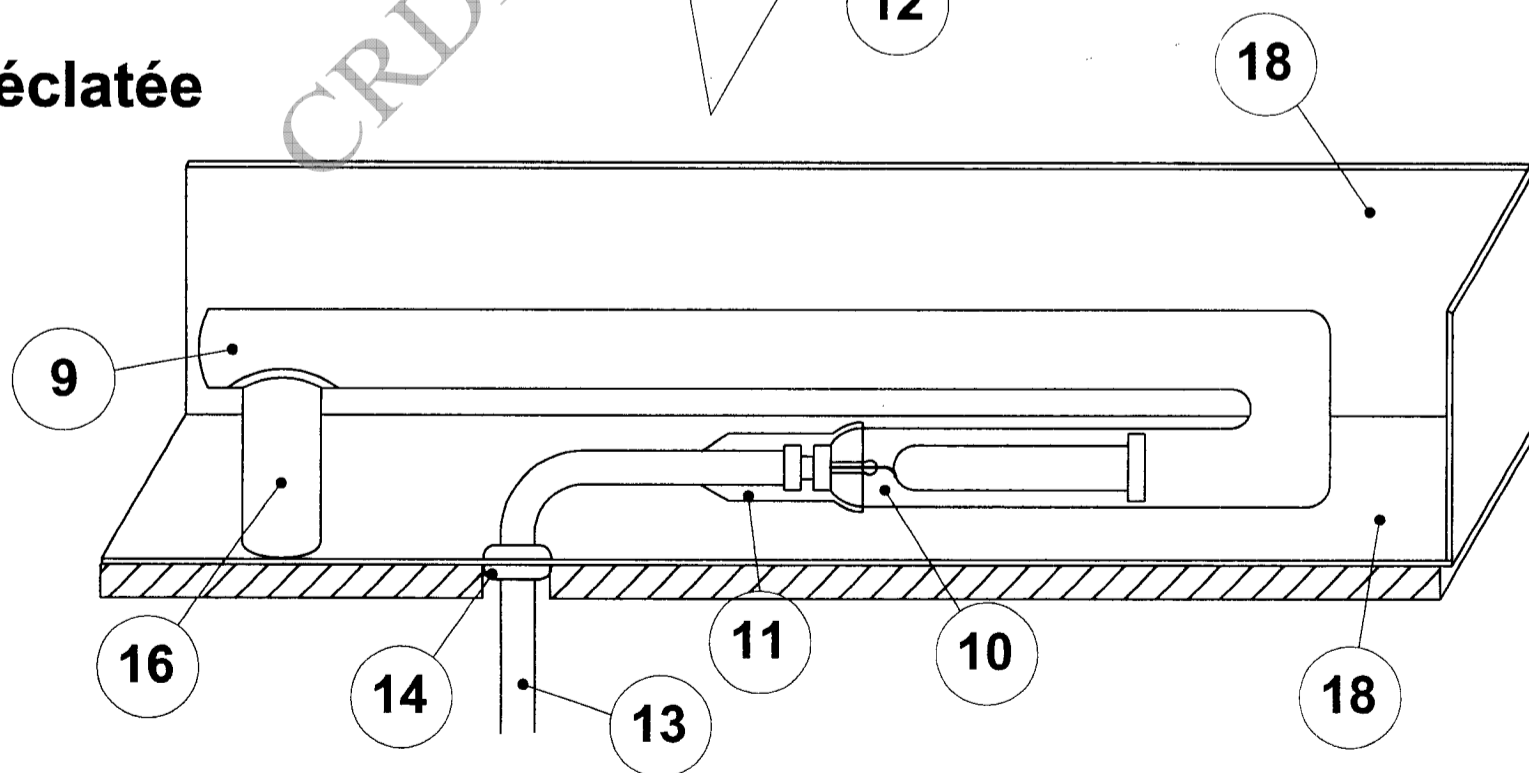
N° de page / total

**DS 7/10**





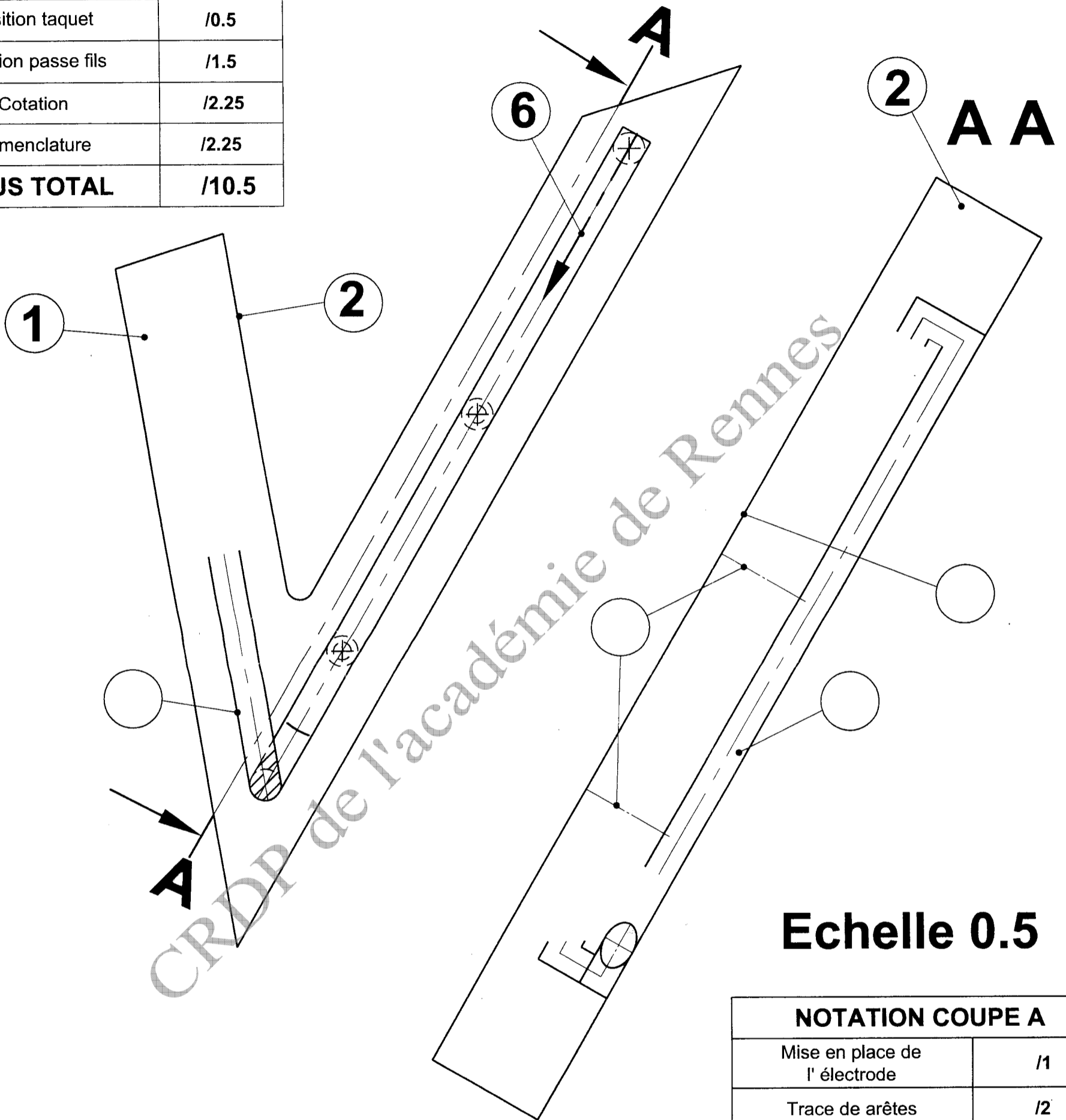
**Vue éclatée**



<p><b>CAP METIERS DE L'ENSEIGNE ET DE LA SIGNALÉTIQUE</b></p>	<p>Rappel codage</p>
<p><b>UP1:ANALYSE D'UNE SITUATION PROFESSIONNELLE</b></p>	<p><b>8/10</b></p>

### Notation élévation

Tube HT.	/1.5
Electrode 25 mA	/1
Vis fixation fond tablette	/1.5
Position taquet	/0.5
Position passe fils	/1.5
Cotation	/2.25
Nomenclature	/2.25
<b>SOUS TOTAL</b>	<b>/10.5</b>



**Echelle 0.5**

### Nomenclature

Rep.	Nb.	Désignation	Matière
1	1	Fond	Tôle TEZ 10/10mm
2	1	Relief	Tôle TEZ 8/10 mm
3	1	Tube Ø 14	borosilicaté poudré bleu n° 12
4	3	Taquet de 40 mm	polycarbonate
5	2	Passe fils Ø 10 mm	PVC
6	2	Electrodes 50 mA	activées
7	3	Vis CLS M 4 -10 + écrous M 4 + rondelle	acier électrozinguée

**TOTAL /20**

### NOTATION COUPE A

Mise en place de l'électrode	/1
Trace de arêtes	/2
Taquets	/1
Rabattement	/2
Cotation	/1
Nomenclature	/2.5
<b>SOUS TOTAL</b>	<b>/9.5</b>

CAP METIERS DE L'ENSEIGNE ET DE LA SIGNALÉTIQUE

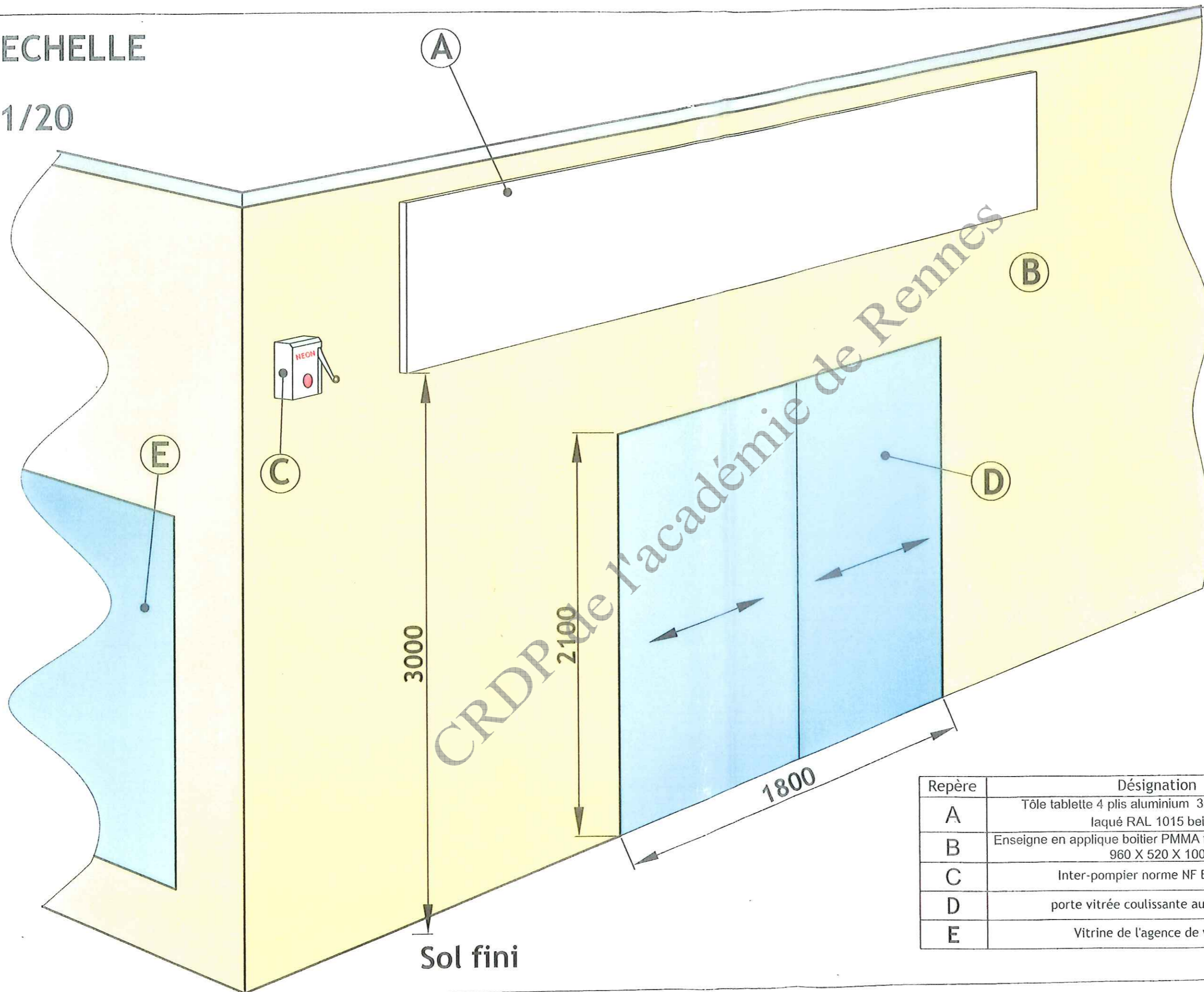
Rappel codage

UP1: ANALYSE D'UNE SITUATION PROFESSIONNELLE.  
SUJET

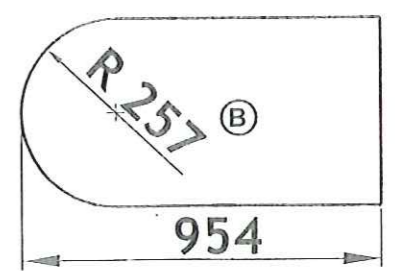
9/10

ECHELLE

1/20



Echelle 1 /20



Repère	Désignation	Nombre
A	Tôle tablette 4 plis aluminium 3800 X 600 X 50 laqué RAL 1015 beige	1
B	Enseigne en applique boîtier PMMA face Blanc diffusant 960 X 520 X 100	1
C	Inter-pompier norme NF EN 50107-1	1
D	porte vitrée coulissante automatique	1
E	Vitrine de l'agence de voyage	1