



SERVICES CULTURE ÉDITIONS
RESSOURCES POUR
L'ÉDUCATION NATIONALE

Ce document a été numérisé par le CRDP de Rennes

**pour la
Base Nationale des Sujets d'Examens de l'enseignement
professionnel**

Ce fichier numérique ne peut être reproduit, représenté, adapté ou traduit sans autorisation.

CORRIGE

Ces éléments de correction n'ont qu'une valeur indicative. Ils ne peuvent en aucun cas engager la responsabilité des autorités académiques, chaque jury est souverain.

EPREUVE EPI : ANALYSE D'UNE SITUATION PROFESSIONNELLE.

Ce dossier comprend 7 feuillets au total numérotés de DC 1/9 à 9/9.

- 7 de formats A4 de 1/9 à 7/9.
- 2 de formats A3 de 8/9 à 9/9.

Contenus de l'épreuve.

Cette épreuve porte sur tout ou partie des compétences terminales qui suivent et des savoirs technologie qui leur sont associés :

- C1.1 Lire et décoder un plan.
- C1.2 Reconnaître les matières d'œuvre.
- C1.4 Décoder les plans, schémas et descriptifs.
- C2.1 Exécuter des croquis, des lettrages, le tracé de tube à cathode froide.

CORRIGÉ

ATTENTION : le dossier est à rendre en fin d'épreuve non dégradé.

n° du candidat

NOTE /20

SUJET NATIONAL	Session 2009	Facultatif : code D509-ZM160		
Examen et spécialité CAP METIERS DE L'ENSEIGNE ET DE LA SIGNALTIQUE				
Intitulé de l'épreuve UP1 : ANALYSE D'UNE SITUATION PROFESSIONNELLE				
Type DOSSIER CORRIGE	Facultatif : date et heure	Durée 5H	Coefficient 4	N° de page / total DC 1/9

INTRODUCTION :

L'association "Tourisme autrement ".Le concept de ces voyageurs est de prendre en compte la population du pays et son bien être, sa culture, les sites visités.

L'association " Tourisme autrement " ouvre une nouvelle structure dans une galerie marchande et fait appel à la société " Enseigne Avenir " pour concevoir la signalétique, fabriquer et poser l'enseigne lumineuse qui est certifiée qualif' Enseigne Signalétique gage de garantie auprès du client.

CAHIER DES CHARGES.

L'enseigne se compose de **deux parties bien distinctes.**

A- LE CAISSON LUMINEUX.

Sa structure:

- face avant en PMMA blanc diffusant blanc é= 3 mm avec un pli de 100 mm.
- chant formé et collé en PMMA blanc non diffusant é = 3 mm – H= 97 mm.
- fond PVC é = 10 mm.

Décor.

- film adhésif non diffusant ajouré couleur bleu.
- texte film adhésif diffusant couleur bleu.

Eclairage BT.

Celui-ci est posé sur le fond PVC :

- un ballast ferromagnétique 30 Watts.
- deux tubes fluorescents de 15 watts.
- tous les matériels nécessaires au fonctionnement en toute sécurité.

B- LA LETTRE METALLIQUE dite "BAIGNOIRE".

La lettre est posée sur le décor de la face avant du caisson et fixé par boulonnage.

Sa structure :

- tôle TEZ – relief 55 mm è = 1 mm - fond é = 1 mm peinte de couleurs

Eclairage HT.

- tube en verre borosilicaté poudré bleu n°12 diamètre 13/14.
- électrodes activées de 50 mA connexion à vis.
- taquets en polycarbonate clair.
- transformateur ferromagnétique HT à double protection.
- tous les matériels nécessaires au fonctionnement en toute sécurité et à la protection.

CAP METIERS DE L'ENSEIGNE ET DE LA SIGNALÉTIQUE	Rappel codage
UP1 : ANALYSE D'UNE SITUATION PROFESSIONNELLE	DC 2/9

/7pts 1- Recherche des matériels pour réaliser l'enseigne.

Compléter les colonnes nomenclature et référence documentation comme

l'exemple 1. Voir les documents fournis et page 8/9 :

- cahier des charges.
- documentations fournisseurs

Repère	Nomenclature	Référence documentation
1	Ballast Ferromagnétique 30 W	BF018
2	Starter 2 à 18 W montage DUO	BA0036
3	Tube fluorescent	BTF215
4	Bi connecteur	BAB1050
5	Câble basse tension RO2V	CR02V315
6	Fond PVC	XXXXXXXXXXXXXXXXXX
7	Inter-pompier	AIP702
8	Transformateur haute tension protection double	TRTD5010
9	Tube haute tension poudré n° 12	LPT312
10	Électrodes	EPAC50R ou EPOC50
11	Capuchons Blancs silicone	EPSB
12	Taquets 40 mm	CMP40
13	Câble haute tension Double isolation type K	CN904
14	Passe-fils Nylon D 9,5 - 6,4	CPF106
15	Boîte de dérivation D 60 H41	BDD60
16	Câble de terre / liaison équipotiel	XXXXXXXXXXXXXXXXXX
17	Domino barrettes à borne	DOM60 ou DOM25
18	Fond lettre métallique	TEZ 10 / 10
19	Relief métallique	TEZ 8 / 10

/2pt 2- Ligne de fuite et distance dans l'air.

Sur la vue éclatée tracer la ligne de fuite(LF) et la distance dans l'air (DA) page DS 3/7.

Donner la définition de la distance dans l'air.

C'est la distance la plus courte dans l'air entre deux parties métalliques conductrices.

/2pts 3- La consignation.

Pour effectuer des travaux ou des interventions hors tension, sur un ouvrage en exploitation, il faut obligatoirement effectuer la consignation électrique de l'ouvrage.

Une phase appelée **CONDAMNATION** doit (cocher les opérations correspondantes) :

- interdire la manœuvre de l'organe par mise en place d'un cadenas.
- intéresser tous les conducteurs.
- être signalée par pancarte.
- vérifier l'absence de tension.

CAP METIERS DE L'ENSEIGNE ET DE LA SIGNALÉTIQUE	Rappel codage
UP1 : ANALYSE D'UNE SITUATION PROFESSIONNELLE	DC 3/9

/3pts 4- Reconnaissance des matériaux.

Dans le cahier des charges est spécifié que la lettre dite "baignoire" est en tôle TEZ $\epsilon = 10/10$.
Que signifie ces termes.

TEZ : Tôle acier électrozingée épaisseur 1 mm.

Particularité de cette tôle.

Les surface de la tôle sont zinguées par électrolyse ce qui assure une protection contre l'oxydation.

/1.5pts 5- Sur la verrerie sont posées des électrodes activées de 50 mA.

La coquille métallique est elle :

- en acier.
- en cuivre.
- peinte.
- intérieurement recouverte de matière émissive.

/4pts 6- Le pompage.

Préciser les conditions que doit remplir la verrerie HT (tube et électrodes) avant d'injecter le gaz rare.

1- dégazage du tube. 2 - dégazage des électrodes. 3 – vide final 10-3 mbar

4- température du tube à environ 40°C.

/3pts 7- Après pompage l'opérateur constate sur la cage métallique de l'électrode un anneau jaunâtre. Préciser :

- une cause de ce défaut : - **chauffe insuffisante et non uniforme des électrodes.**

- **cage métallique mal dégraissée.**

-la solution pour supprimer ce défaut de pompage :

si l'électrode est pas très marquées, reprendre le pompage et /ou changer les électrodes.

/4pts 8- La pose.

Le poseur d'enseigne lumineuse en présence de tension est habilité BR .

Est-ce que:

- la formation est obligatoire ? **OUI**
- c'est un organisme de sécurité qui accorde le titre d'habilitation? **NON**
- c'est l'employeur qui accorde cette habilitation ? **OUI**
- à la demande du client ou d'un organisme de contrôle le poseur doit présenter son titre d'habilitation ? **OUI**

CAP METIERS DE L'ENSEIGNE ET DE LA SIGNALÉTIQUE	Rappel codage
UP1 : ANALYSE D'UNE SITUATION PROFESSIONNELLE	DC 4/9

2/pts 9- Il est dit dans le cahier des charges que l'enseigne est posée dans l'allée de circulation de la galerie marchande.

Comment sera sécurisé l'espace d'intervention du chantier en prenant en compte la densité de passage de la population ?

Pose de barrière – Balisage de chantier. Interdiction aux heures ouvrables dans les galeries marchandes.

Le travail de pose s'effectue en hauteur, matériel conseillé à utiliser et pourquoi.

Échafaudage mobile, travail en hauteur sécurisé >> pourquoi ? barrière anti chute et plateau bordé, confort de travail .

/4pts 10- Avant de commencer la pose il faut obligatoirement effectuer la consignation électrique. Mettre dans l'ordre les phases de consignation.

- 4 - Vérification absence de tension.
- 2 - Condamnation.
- 1 - Séparation.
- 3 - Identification.

/2pts 11- Suite à une nouvelle demande de devis du client souhaitant un éclairage linéaire de part et d'autre du caisson, il est donc nécessaire de calculer le voltage HT de cette nouvelle installation.

Données : métrage de la lettre V 700 mm, de deux rampes 1.300 m chacune

- Electrodes 50 mA – Tube poudré n°12 diamètre 14 mm- Gaz rare mélange argon néon.

Il est demandé à l'aide de la documentation fournisseur >> abaque MATEL:

- de calculer le métrage électrique.

$$0.7 \text{ m} + 2.6 \text{ m} + (0.5 \text{ m} \times 3) = 4.8 \text{ ME (mètre électrique)}$$

- de préciser le voltage HT du transformateur HT.

4.8 ME >>> 3000 volts et 50 mA.

CAP METIERS DE L'ENSEIGNE ET DE LA SIGNALÉTIQUE	Rappel codage
UP1 : ANALYSE D'UNE SITUATION PROFESSIONNELLE	DC 5/9

/5pts 12- Le client demande la fonction de la double protection d'un transformateur

HT. La double protection comprend :

Un module différentiel qui mesure :

- le courant de défaut à la terre du circuit HT et coupe l'alimentation HT.
- le courant primaire.
- Le tube cassé.

Un module de coupure à vide :

- assure l'ouverture du circuit HT si
- assure l'ouverture du circuit BT si:
 - le tube est cassé.
 - le câble HT est débranché.
 - il y a un défaut à la terre.

Ordre de réarmement de cette double protection :

- 2 - par l'inter pompier.
- 1 - au tableau électrique de répartition.

/20pts 13- Communication technique. Compléter page 9/10 format A3 :

l'élévation :

- dessiner les éléments manquants.
- la cotation.
- compléter la nomenclature

la coupe :

- dessiner les éléments manquants.
- la cotation.
- compléter la nomenclature.

/20pts 14- Graphisme. Page 10/10 format A3.

Sur la surface principale de la nouvelle structure dessiner :

- en volume le caisson lumineux (centré dans la tablette).
- le texte " Voyage" inscrit sur la face avant du caisson.

Proposer :

un décor de part et d'autre du caisson sur la tablette en lien avec les attentes du client.

NOTA.

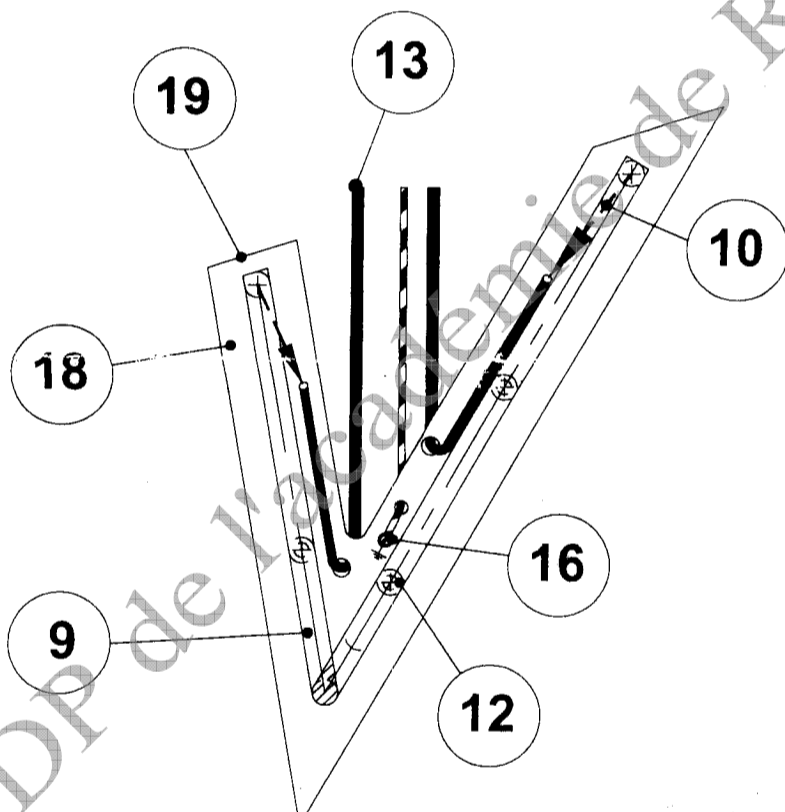
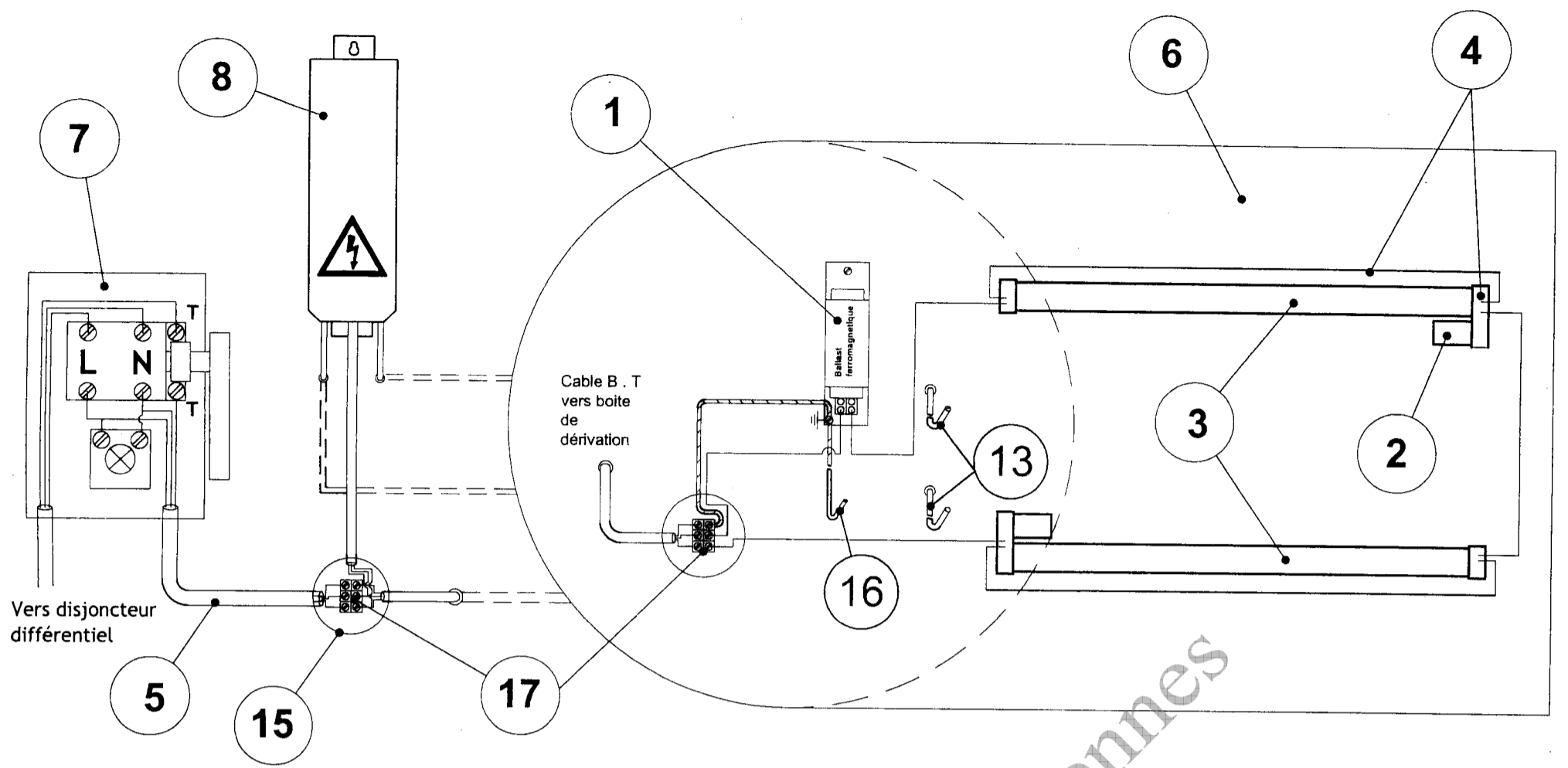
Tenir compte de l'échelle le plus précisément possible.

Le choix des couleurs, de la police, la forme du décor sont à l'initiative du candidat.

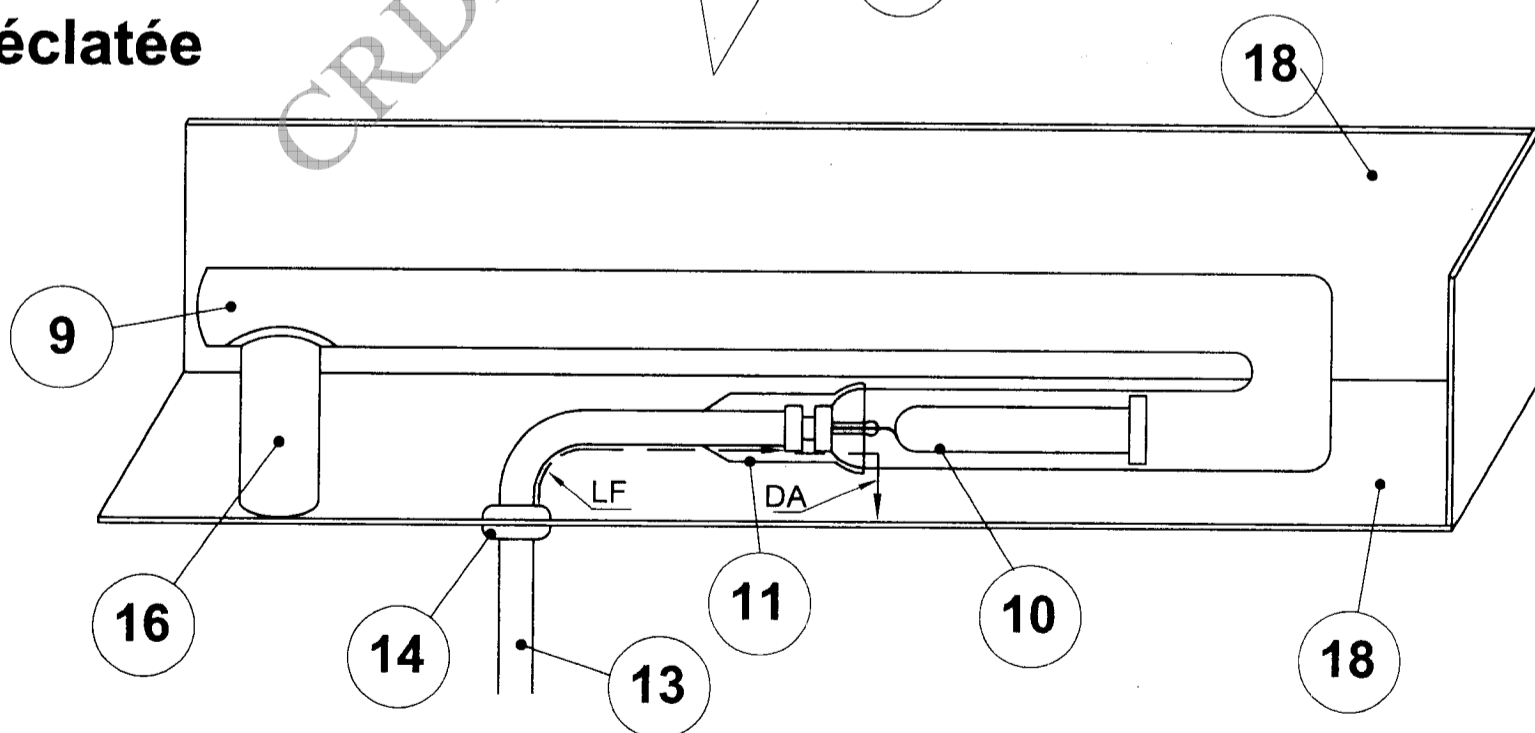
CAP METIERS DE L'ENSEIGNE ET DE LA SIGNALÉTIQUE	Rappel codage
UP1 : ANALYSE D'UNE SITUATION PROFESSIONNELLE	DC 6/9

Éléments	Détails	Barème
Caisson	Respect de l'échelle	/4
	centré	/2
	Tracé du texte	/4
	Couleurs et harmonie de l'ensemble	/2
Tablette	Choix esthétique du décor	/4
	Décor correspondant l'attente du client	/3
Propreté	Qualité du graphisme	/1
TOTAL		/20

CRDP de l'académie de Rennes



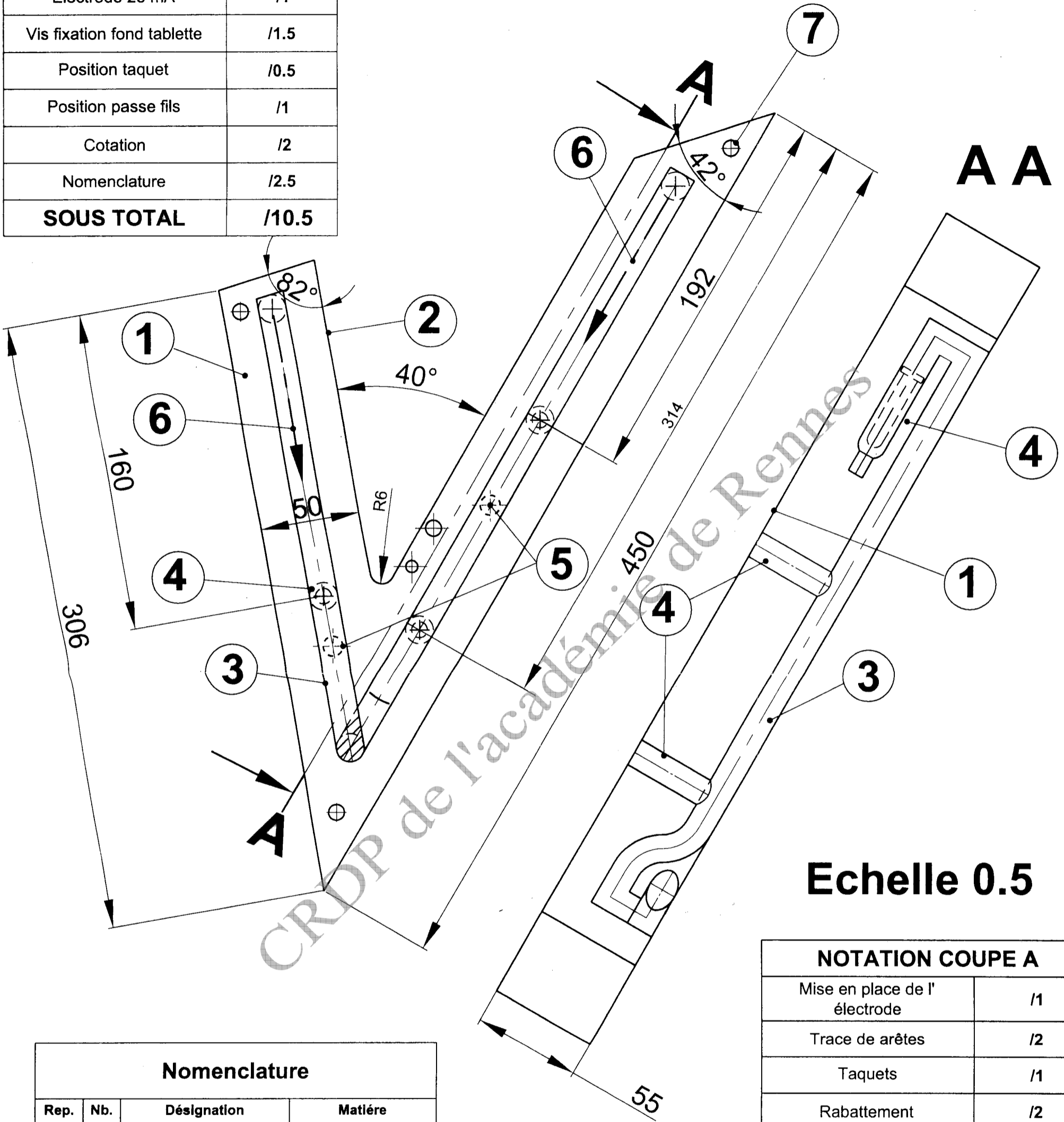
Vue éclatée



CAP METIERS DE L'ENSEIGNE ET DE LA SIGNALÉTIQUE		Rappel codage
UP1:CORRIGE		8/9

Notation élévation

Tube HT.	/1.5
Electrode 25 mA	/1
Vis fixation fond tablette	/1.5
Position taquet	/0.5
Position passe fils	/1
Cotation	/2
Nomenclature	/2.5
SOUS TOTAL	/10.5



Echelle 0.5

Nomenclature			
Rep.	Nb.	Désignation	Matière
1	1	Fond	Tôle TEZ 10/10mm
2	1	Relief	Tôle TEZ 8/10 mm
3	1	Tube Ø 14	borosilicaté poudré bleu n°12
4	3	Taquet de 40 mm	polycarbonate
5	2	Passe fils Ø 10 mm	PVC
6	2	Electrodes 50 mA	activées
7	3	Vis CLS M 4 -10 + écrous M 4 + rondelle	acier électrozinguée

NOTATION COUPE A	
Mise en place de l'électrode	/1
Trace de arêtes	/2
Taquets	/1
Rabattement	/2
Cotation	/1
Nomenclature	/2.5
SOUS TOTAL	/9.5

TOTAL /20

CAP METIERS DE L'ENSEIGNE ET DE LA SIGNALÉTIQUE	Rappel codage
UP1:ANALYSE D'UNE SITUATION PROFESSIONNELLE.CORRIGE	9/9