



SERVICES CULTURE ÉDITIONS
RESSOURCES POUR
L'ÉDUCATION NATIONALE

Ce document a été numérisé par le CRDP de Rennes

**pour la
Base Nationale des Sujets d'Examens de l'enseignement
professionnel**

Ce fichier numérique ne peut être reproduit, représenté, adapté ou traduit sans autorisation.

CERTIFICAT D'APTITUDE PROFESSIONNELLE

ORTHOPROTHESISTE

Epreuve EP2-3 : COMMUNICATION TECHNIQUE
CODE : 500 331 06

**UNE RECHERCHE GRAPHIQUE
TECHNIQUE**

ARTICULATION DE CHEVILLE

Documents remis au candidat :

-Un dossier technique : Feuilles numérotées de **1 /10 à 5/10**

-Documents de travail : Feuilles numérotées de **6/10 à 10/10**

Feuilles à rendre par le candidat :

6/10 , 7/10 , 8/10 , 9/10 et 10/10

Ces documents sont à rendre impérativement, même s'ils n'ont pas été complétés par le candidat

PRESENTATION

ON DONNE :

La présentation du sujet → page 2

La mise en situation → page 3

Le dessin d'ensemble → page 4

La nomenclature → page 5

ON DEMANDE :

1) De répondre au questionnaire :

ANALYSE → page 6 et 7

ETUDE DES MOUVEMENTS → page 8

COTATION → page 9

2) De compléter les vues de la chape Rep 1 → page 10

Vue de face Coupe A-A
Vue de gauche Coupe B-B
Vue de dessus

BAREME :

ANALYSE → /12

ETUDE DES MOUVEMENTS → /8

COTATION → /4

DESSIN → /6

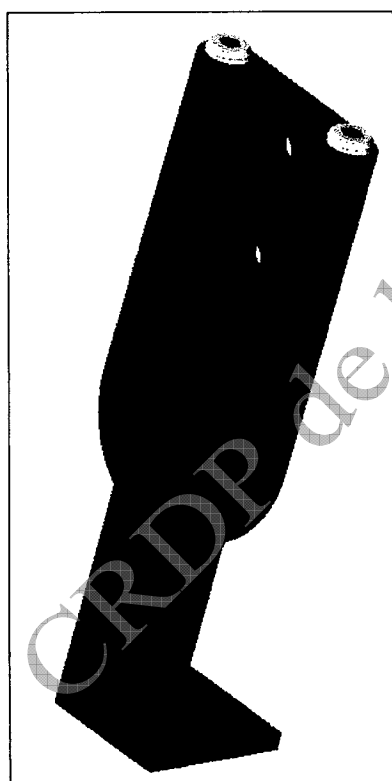
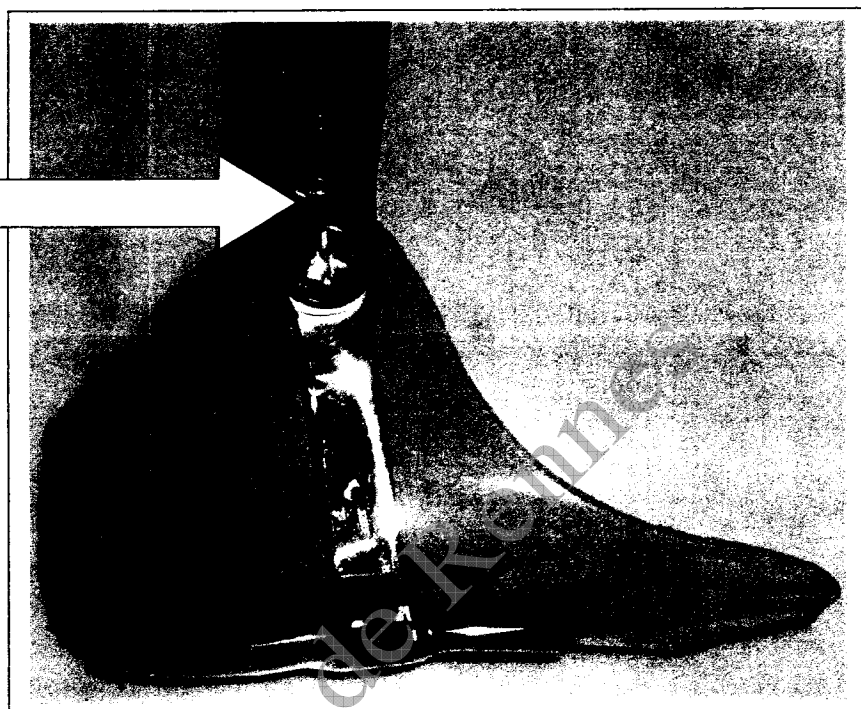
TOTAL / 30

| | | |
|--------------------------------------|--------------------------------|--------|
| Session 2009 | La partie comprend 10 feuilles | Page 2 |
| Examen : CAP | Code : 500 331 06 | |
| Spécialité : ORTHOPROTHESISTE | | |
| Epreuve : EP 2 partie EP 2-3 | | |

MISE EN SITUATION

ARTICULATION DE CHEVILLE

POUR FLEXION
PLANTAIRE ET
EXTENSION DORSALE



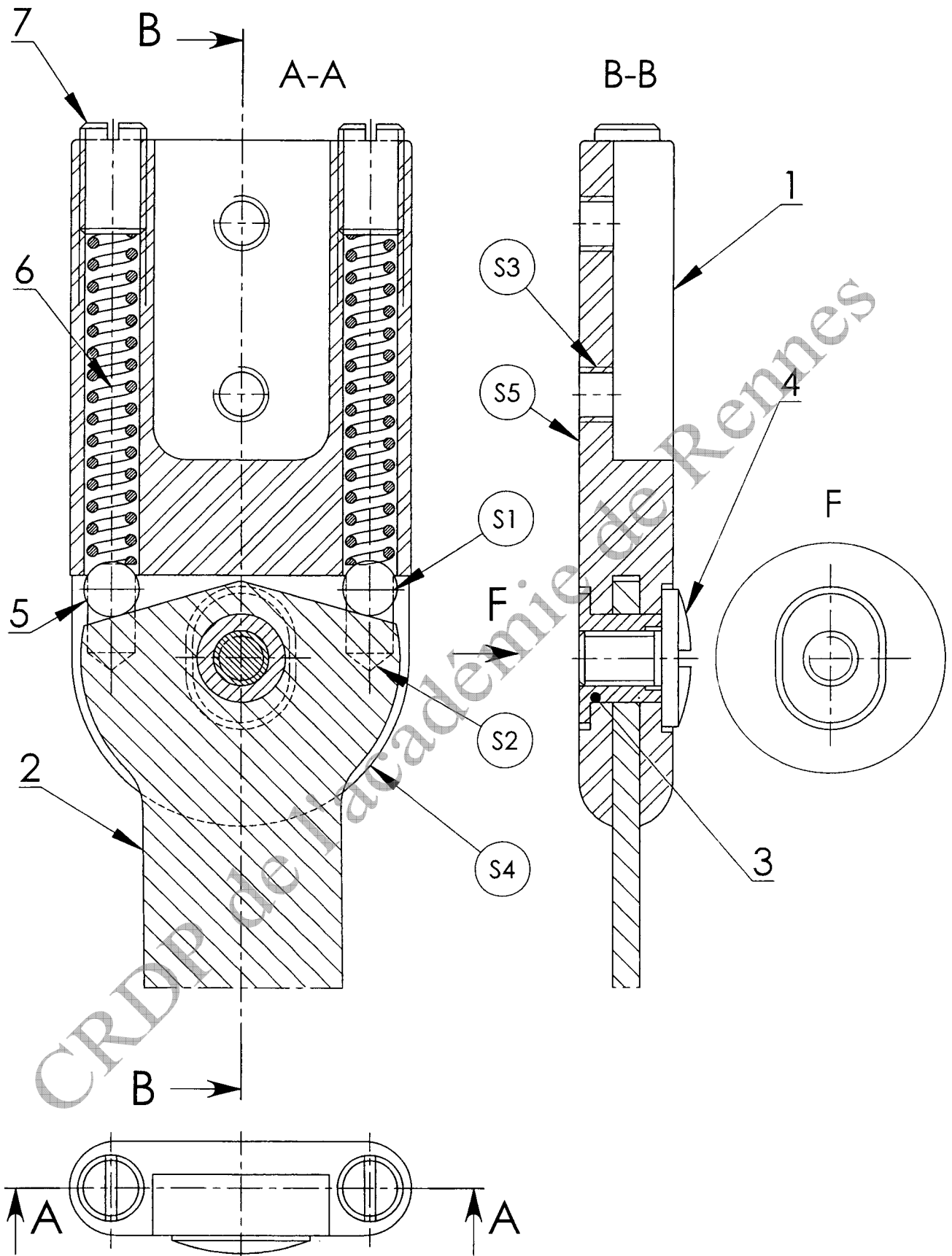
Avec cette articulation de cheville, le mouvement de l'articulation tibio-tarsienne sera limité ou, suivant la forme de l'affection, assisté lors de la flexion plantaire et de l'extension dorsale.

Les vis de réglage incorporées autorisent aussi bien un ajustage postérieur de la tension du ressort qu'un réglage progressif de la butée, si on utilise des baguettes d'acier au lieu de ressorts.

Suivant la prescription, l'articulation pourra être modifiée en un tour de main même après la finition de la prothèse.

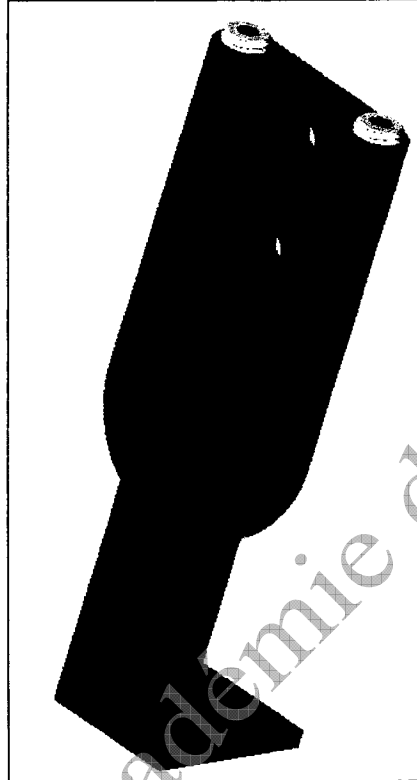
| | | |
|--------------------------------------|--------------------------------|--------|
| Session 2009 | La partie comprend 10 feuilles | Page 3 |
| Examen : CAP | Code : 500 331 06 | |
| Spécialité : ORTHOPROTHESISTE | | |
| Epreuve : EP 2 partie EP 2-3 | | |

ARTICULATION DE CHEVILLE



| | | |
|--------------------------------------|--------------------------------|--------|
| Session 2009 | La partie comprend 10 feuilles | Page 4 |
| Examen : CAP | Code : 500 331 06 | |
| Spécialité : ORTHOPROTHESISTE | ECHELLE : 2/1 | |
| Epreuve de : PARTIE EP2-3 | | |

NOMENCLATURE



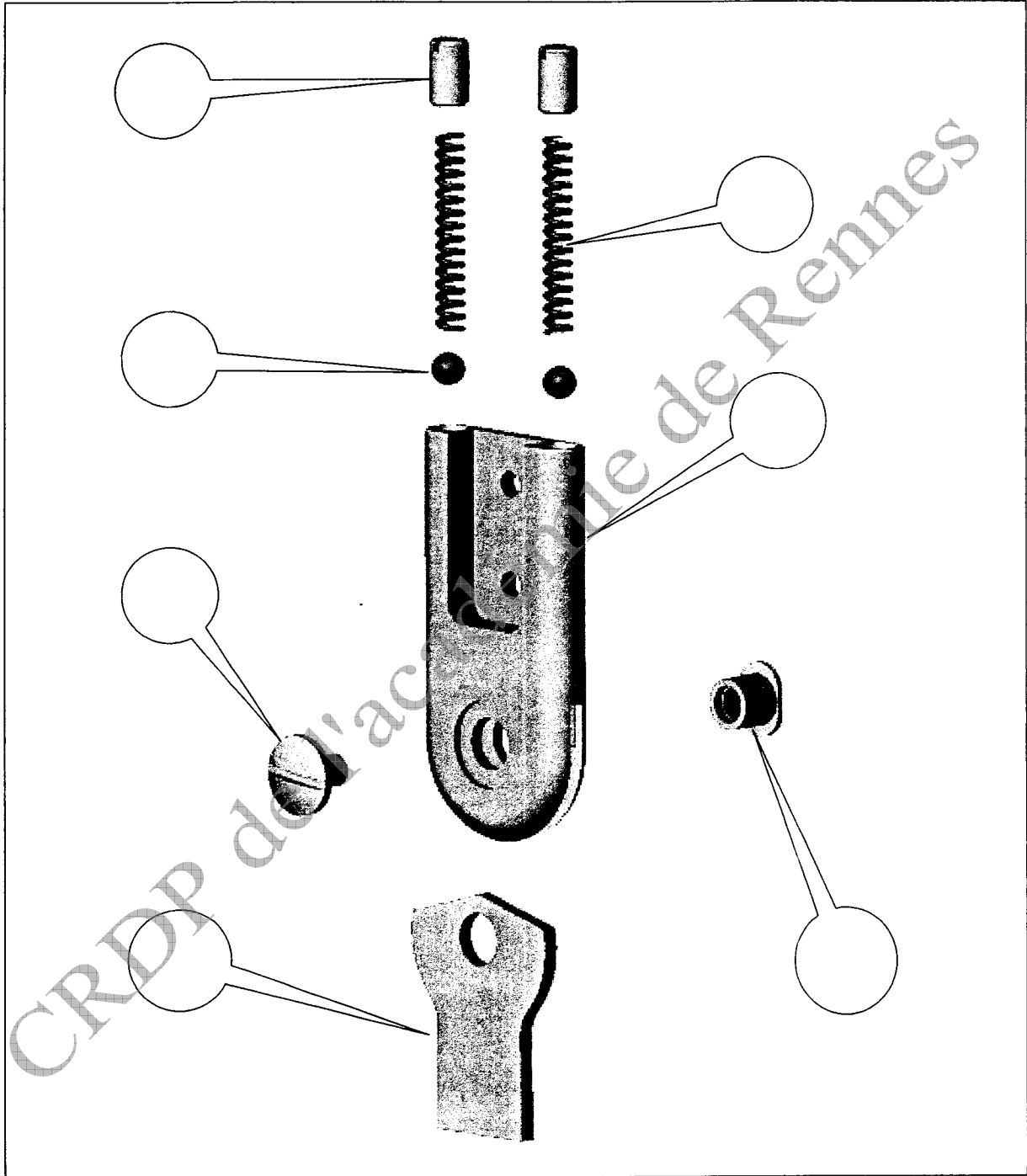
| 7 | 2 | VIS DE RÉGLAGE M6-10 | X5 Cr Ni Mo 17-12 | |
|------|-----|----------------------|--------------------|--------------|
| 6 | 2 | RESSORT | X5 Cr Ni Mo 17-12 | |
| 5 | 2 | BILLE | 100 C6 | |
| 4 | 1 | VIS D'ARTICULATION | X5 Cr Ni Mo 17-12 | |
| 3 | 1 | ECROU D'ARTICULATION | X 5 Cr Ni Mo 17-12 | |
| 2 | 1 | ETRIER | X 5 Cr Ni Mo 17-12 | |
| 1 | 1 | CHAPE | A G3T | |
| Rep. | Nb. | DESIGNATION | MATIERE | OBSERVATIONS |

| | | | |
|--------------------------------------|--|--------------------------------|--------|
| Session 2009 | | La partie comprend 10 feuilles | Page 5 |
| Examen : CAP | | Code : 500 331 06 | |
| Spécialité : ORTHOPROTHESISTE | | | |
| Epreuve : EP 2 partie EP 2-3 | | | |

ANALYSE

1) En vous aidant du dessin d'ensemble, page 4, indiquer dans chaque bulle le repère des pièces sur la figure ci-dessous :

13



| | | | |
|--------------------------------------|--|--------------------------------|--------|
| Session 2009 | | La partie comprend 10 feuilles | Page 6 |
| Examen : CAP | | Code : 500 331 06 | |
| Spécialité : ORTHOPROTHESISTE | | | |
| Epreuve : EP 2 partie EP 2-3 | | | |

ANALYSE

2) A partir du dessin d'ensemble, page 4, indiquer à l'aide d'une croix, pour chaque surface, de S1 à S5, sa nature et le repère de la pièce à laquelle elle appartient.

| SURFACES | S1 | S2 | S3 | S4 | S5 |
|--------------|----|----|----|----|----|
| PLANE | | | | | |
| CYLINDRIQUE | | | | | |
| CONIQUE | | | | | |
| SPHERIQUE | | | | | |
| HELICOIDALE | | | | | |
| Repère PIECE | | | | | |

/3

3) A quoi servent les ressorts Rep.6 ?

/1

4) Quel est le rôle des vis Rep.7 ?

/1

5) Pourquoi y a-t-il 2 trous taraudés dans la chape Rep.1 ?

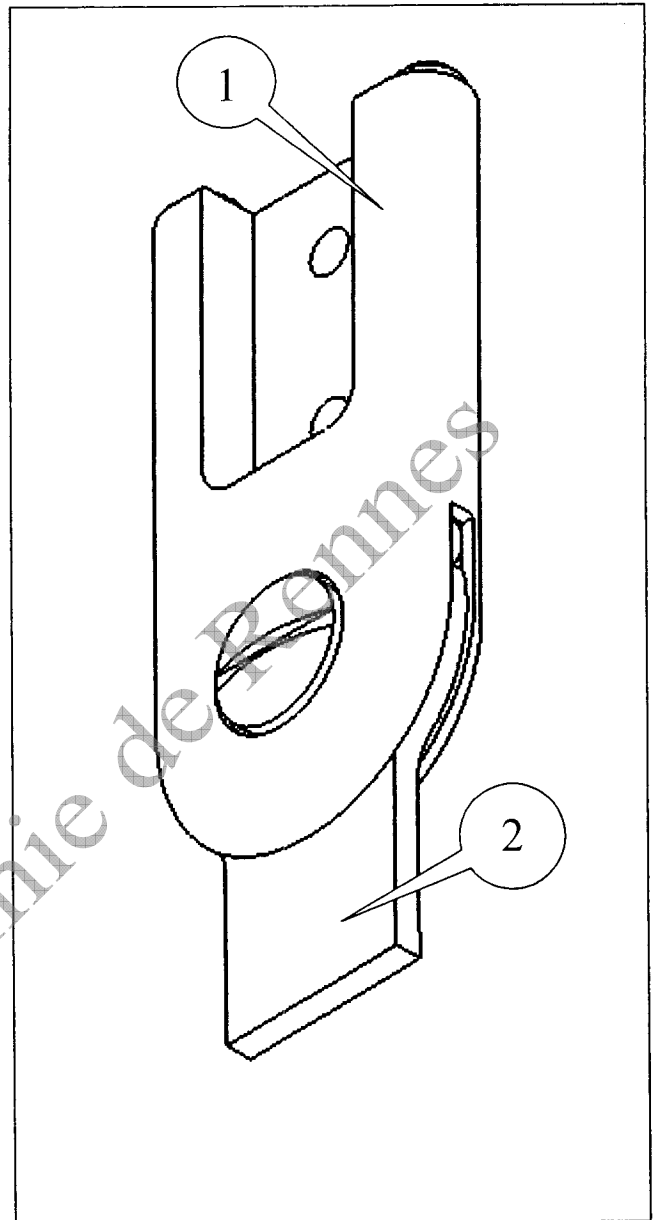
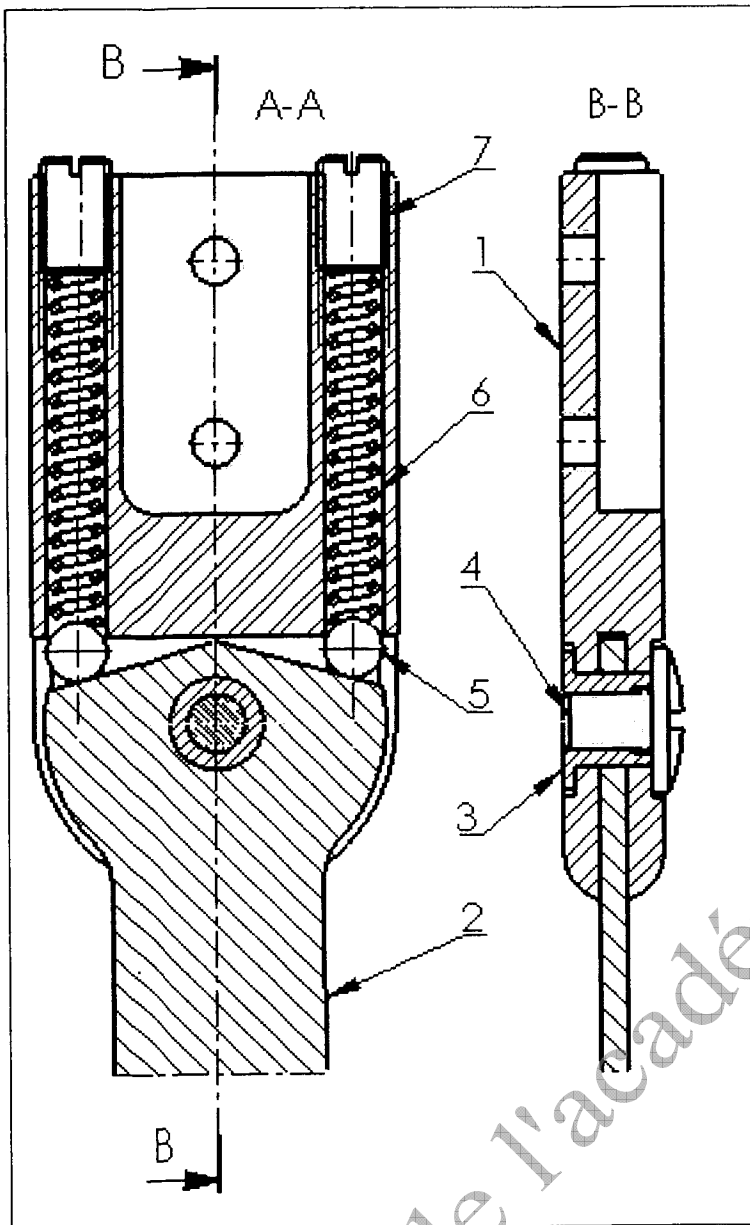
/2

6) La matière utilisée pour fabriquer l'étrier est : X 5 Cr Ni Mo 17-12
Pourquoi utilise-t-on cette matière ?

/2

| | | |
|--------------------------------------|--------------------------------|--------|
| Session 2009 | La partie comprend 10 feuilles | Page 7 |
| Examen : CAP | Code : 500 331 06 | |
| Spécialité : ORTHOPROTHESISTE | | |
| Epreuve : EP 2 partie EP 2-3 | | |

ETUDE DES MOUVEMENTS



- 1) Donner le nom de la liaison mécanique existant entre la chape Rep.1 et l'étrier Rep.2.

Liaison glissière - Liaison encastrement - Liaison pivot - Liaison ponctuelle
(Entourer la bonne réponse)

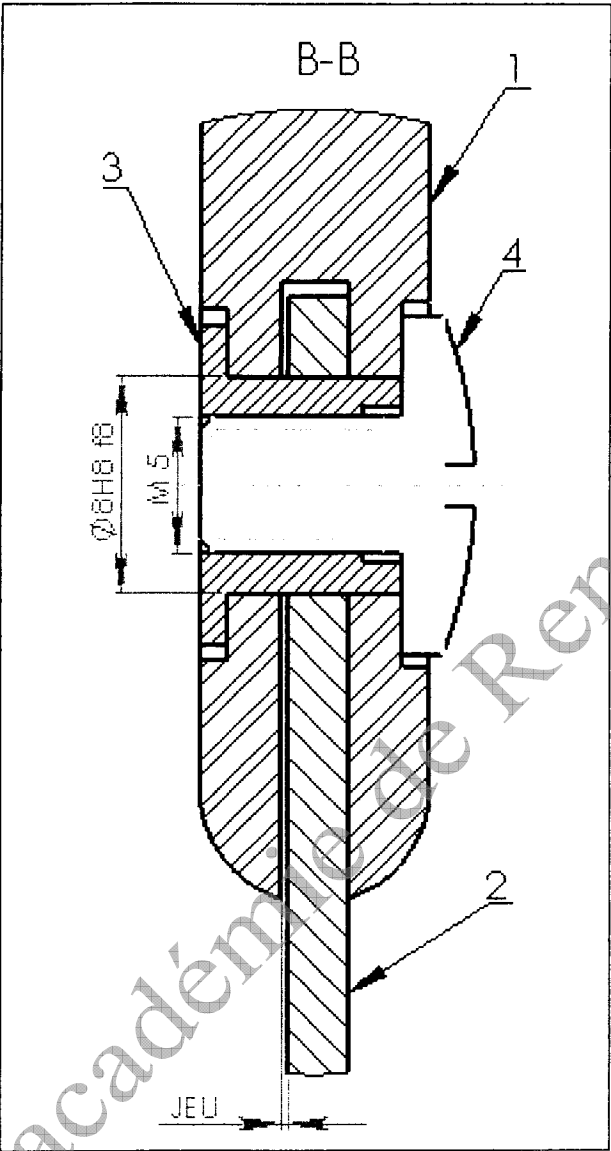
14

- 2) Indiquer le nom de l'élément déformable.

14

| | | |
|--------------------------------------|--------------------------------|--------|
| Session 2009 | La partie comprend 10 feuilles | Page 8 |
| Examen : CAP | Code : 500 331 06 | |
| Spécialité : ORTHOPROTHESISTE | | |
| Epreuve : EP 2 partie EP 2-3 | | |

COTATION



1) Pourquoi y a-t-il un jeu entre la chape Rep. 1 et l'étrier Rep. 2?

/1

2) Quel est le type d'ajustement entre l'écrou Rep.3 et l'étrier Rep.2?

/2

- Avec jeu
 - Avec serrage
 - Incertain
- (entourer la bonne réponse)

3) Que signifie l'indication M5 ?

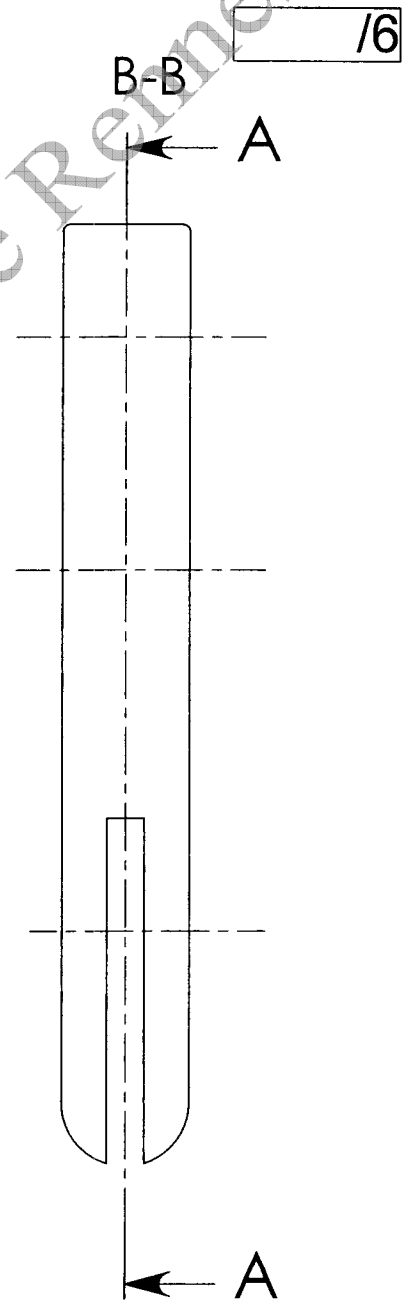
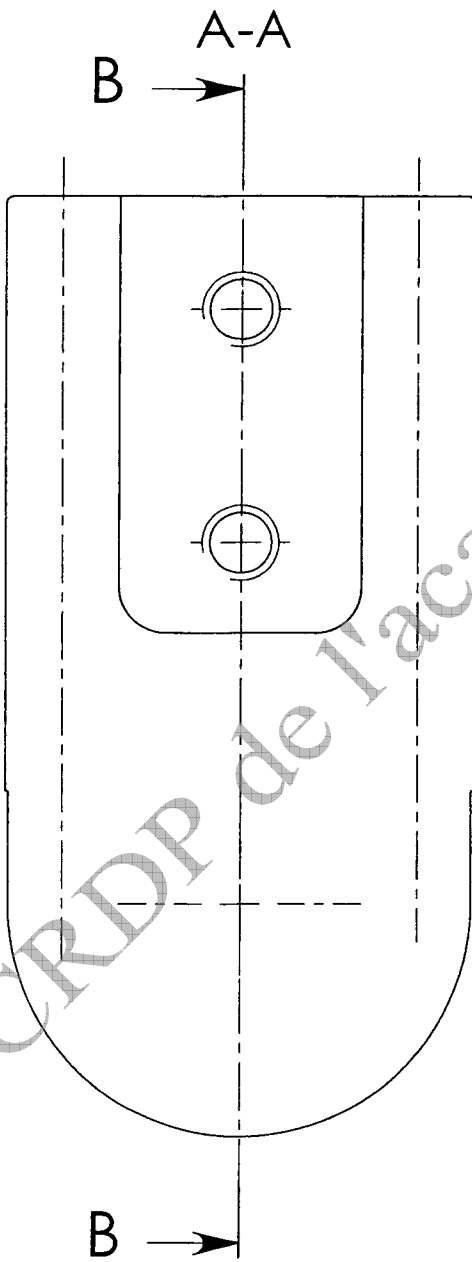
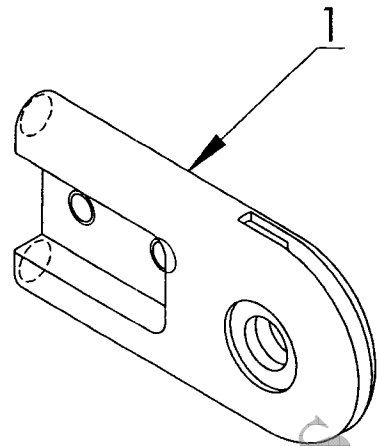
/1

| | | |
|--------------------------------------|--------------------------------|--------|
| Session 2009 | La partie comprend 10 feuilles | Page 9 |
| Examen : CAP | Code : 500 331 06 | |
| Spécialité : ORTHOPROTHESISTE | | |
| Epreuve : EP 2 partie EP 2-3 | | |

DESSIN

Compléter la vue de face coupe A-A
et la vue de gauche coupe B-B .
(ne pas représenter les arêtes cachées)

CHAPE REP.1
Echelle : 2/1



| | | |
|--------------------------------------|--------------------------------|---------|
| Session 2009 | La partie comprend 10 feuilles | Page 10 |
| Examen : CAP | Code : 500 331 06 | |
| Spécialité : ORTHOPROTHESISTE | | |
| Epreuve : EP 2 partie EP2-3 | | |