



SERVICES CULTURE ÉDITIONS
RESSOURCES POUR
L'ÉDUCATION NATIONALE

Ce document a été numérisé par le CRDP de Rennes

**pour la
Base Nationale des Sujets d'Examens de l'enseignement
professionnel**

Ce fichier numérique ne peut être reproduit, représenté, adapté ou traduit sans autorisation.

CORRIGE

Ces éléments de correction n'ont qu'une valeur indicative. Ils ne peuvent en aucun cas engager la responsabilité des autorités académiques, chaque jury est souverain.

**CERTIFICAT D'APTITUDE
PROFESSIONNELLE**

ORTHOPROTHESISTE

Epreuve EP2-3 : COMMUNICATION TECHNIQUE
CODE : 500 331 06

**UNE RECHERCHE GRAPHIQUE
TECHNIQUE**

ARTICULATION DE CHEVILLE

Documents remis au candidat :

- 5/10** - Un dossier technique : Feuilles numérotées de **1 /10** à **5/10**
- 10/10** - Documents de travail : Feuilles numérotées de **6/10** à **10/10**

Feuilles à rendre par le candidat :

6/10 , 7/10 , 8/10 , 9/10 et 10/10

Ces documents sont à rendre impérativement, même s'ils n'ont pas été complétés par le candidat

PRESENTATION

ON DONNE :

La présentation du sujet _____ → page 2

La mise en situation _____ → page 3

Le dessin d'ensemble _____ → page 4

La nomenclature _____ → page 5

ON DEMANDE :

1) De répondre au questionnaire :

ANALYSE _____ → page 6 et 7

ETUDE DES MOUVEMENTS _____ → page 8

COTATION _____ → page 9

2) De compléter les vues de la chape Rep.1 _____ → page 10

Vue de face Coupe A-A
Vue de gauche Coupe B-B
Vue de dessus

BAREME :

ANALYSE _____ → /12

ETUDE DES MOUVEMENTS _____ → /8

COTATION _____ → /4

DESSIN _____ → /6

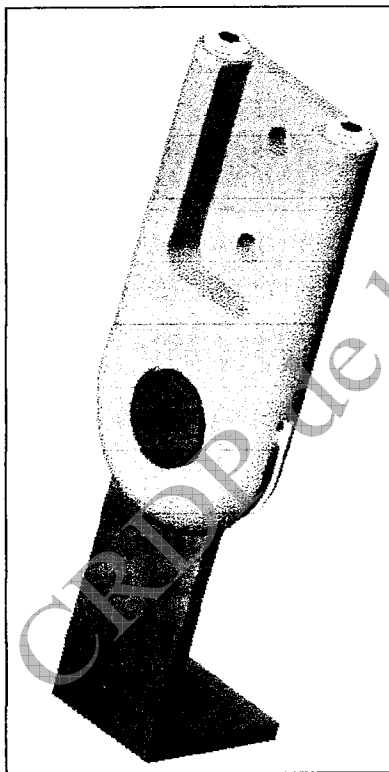
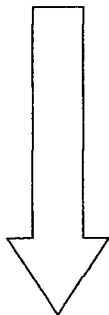
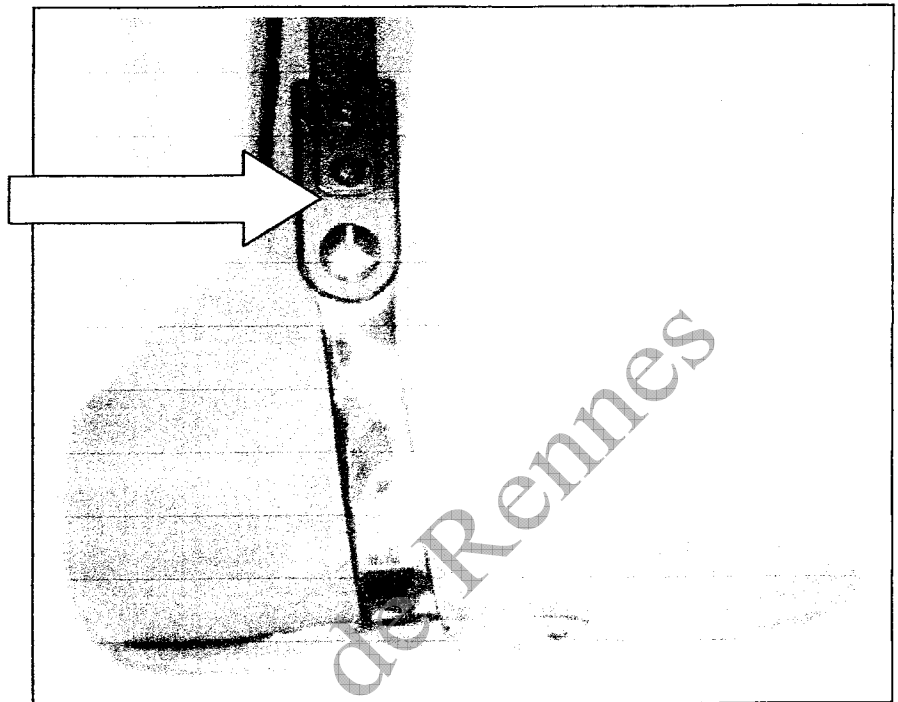
TOTAL / 30

Session 2009		La partie comprend 10 feuilles	Page 2
Examen : CAP			
Spécialité : ORTHOPROTHESISTE		Code : 500 331 06	
Epreuve : EP 2 partie EP 2-3			

MISE EN SITUATION

ARTICULATION DE CHEVILLE

POUR FLEXION
PLANTAIRE ET
EXTENSION DORSALE



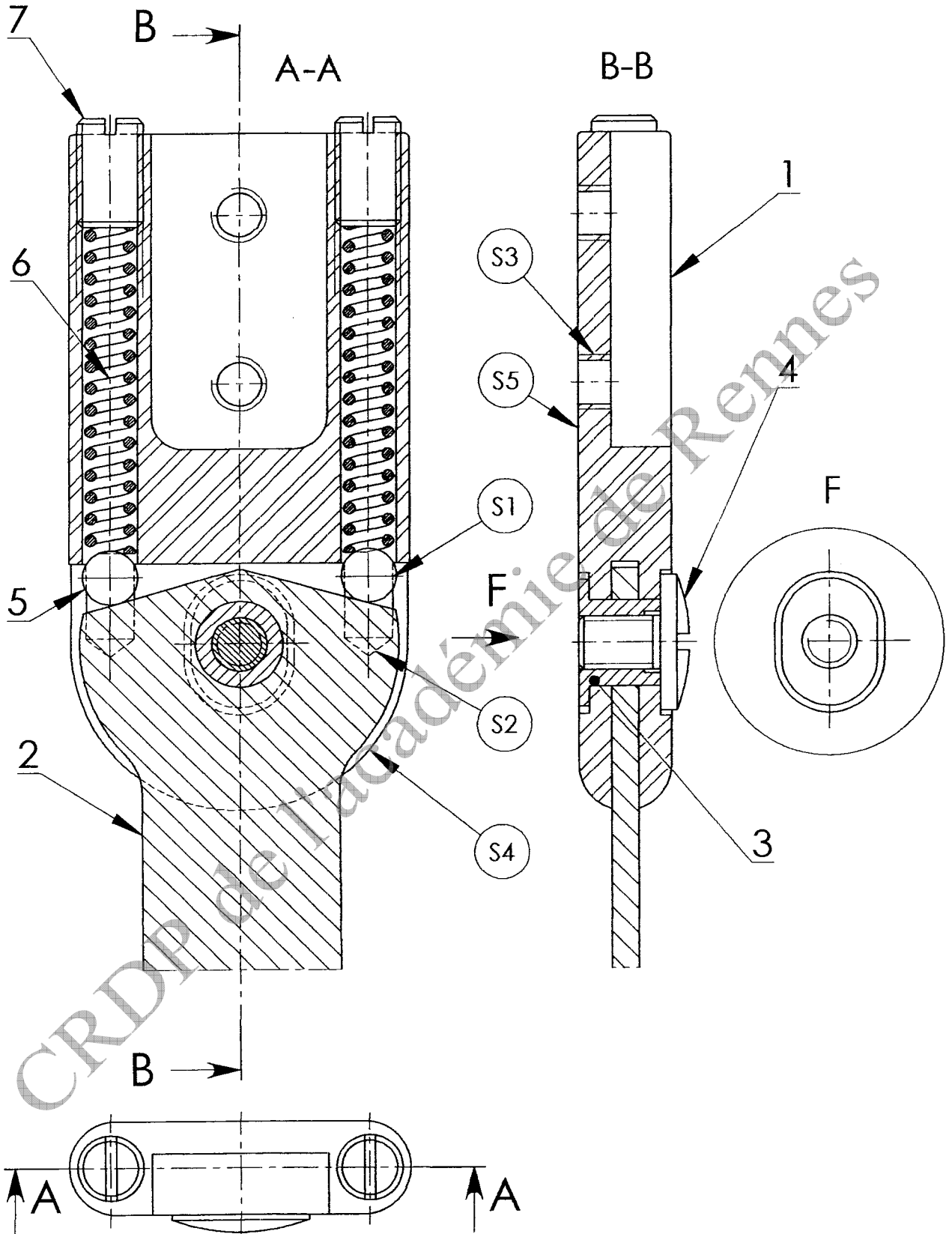
Avec cette articulation de cheville, le mouvement de l'articulation tibio-tarsienne sera limité ou, suivant la forme de l'affection, assisté lors de la flexion plantaire et de l'extension dorsale.

Les vis de réglage incorporées autorisent aussi bien un ajustage postérieur de la tension du ressort qu'un réglage progressif de la butée, si on utilise des baguettes d'acier au lieu de ressorts.

Suivant la prescription, l'articulation pourra être modifiée en un tour de main même après la finition de la prothèse.

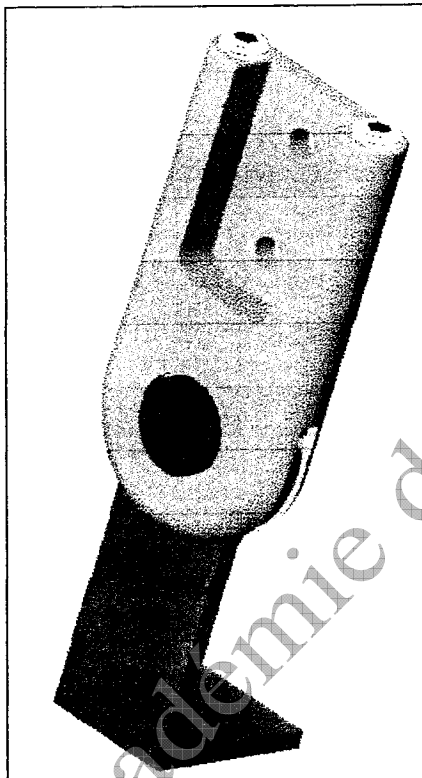
Session 2009	La partie comprend 10 feuilles	Page 3
Examen : CAP	Code : 500 331 06	
Spécialité : ORTHOPROTHESISTE		
Epreuve : EP 2 partie EP 2-3		

ARTICULATION DE CHEVILLE



Session 2009	La partie comprend 10 feuilles	Page 4
Examen : CAP		Code : 500 331 06
Spécialité : ORTHOPROTHESISTE		ECHELLE : 2/1
Epreuve de : PARTIE EP2-3		

NOMENCLATURE



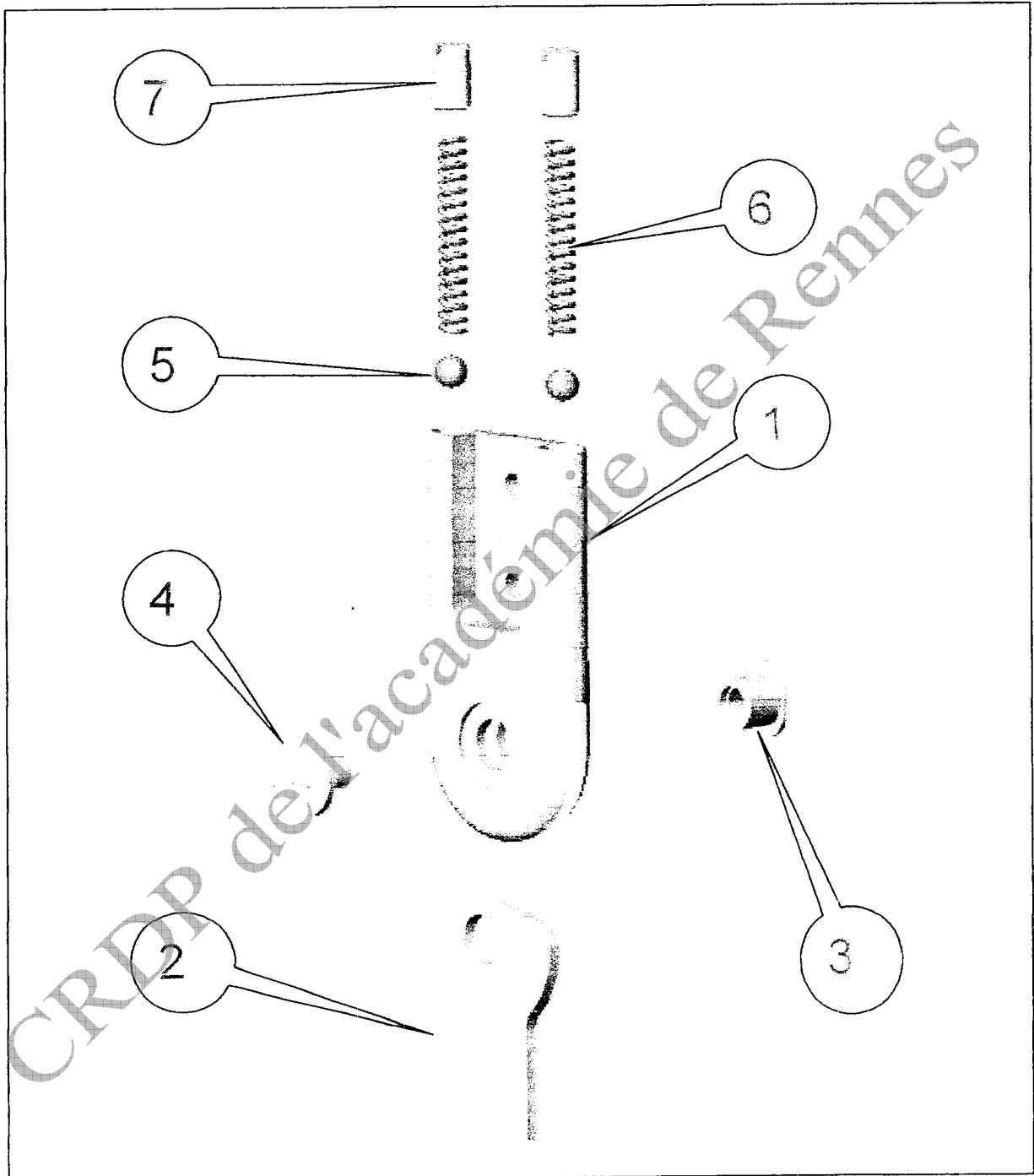
7	2	VIS DE REGLAGE M6-10	X5 Cr Ni Mo 17-12	
6	2	RESSORT	X5 Cr Ni Mo 17-12	
5	2	BILLE	100 C6	
4	1	VIS D'ARTICULATION	X5 Cr Ni Mo 17-12	
3	1	ECROU D'ARTICULATION	X 5 Cr Ni Mo 17-12	
2	1	ETRIER	X 5 Cr Ni Mo 17-12	
1	1	CHAPE	A G3T	
Rep.	Nb.	DESIGNATION	MATIERE	OBSERVATIONS

Session 2009		La partie comprend 10 feuilles	Page 5
Examen : CAP		Code : 500 331 06	
Spécialité : ORTHOPROTHESISTE			
Epreuve : EP 2 partie EP 2-3			

ANALYSE

1) En vous aidant du dessin d'ensemble, page 4, indiquer dans chaque bulle le repère des pièces sur la figure ci-dessous :

13



Session 2009	La partie comprend 10 feuilles	Page 6
Examen : CAP	Code : 500 331 06	
Spécialité : ORTHOPROTHESISTE		
Epreuve : EP 2 partie EP 2-3		

ANALYSE

2) A partir du dessin d'ensemble, page 4, indiquer à l'aide d'une croix, pour chaque surface, de S1 à S5, sa nature et le repère de la pièce à laquelle elle appartient.

SURFACES	S1	S2	S3	S4	S5
PLANE					X
CYLINDRIQUE				X	
CONIQUE		X			
SPHERIQUE	X				
HELICOIDALE			X		
Repère PIECE	5	1	1	1	2

/3

3) A quoi servent les ressorts Rep.6 ?

Ils permettent de maintenir les billes en contact avec l'étrier pendant le

mouvement de rotation de la chape et de rétablir la position droite de l'articulation

/1

4) Quel est le rôle des vis Rep.7 ?

Elles servent à régler la tension des ressorts

/1

5) Pourquoi y a-t-il 2 trous taraudés dans la chape Rep.1 ?

Pour permettre la fixation des montants

/2

6) La matière utilisée pour fabriquer l'étrier est : X 5 Cr Ni Mo 17-12

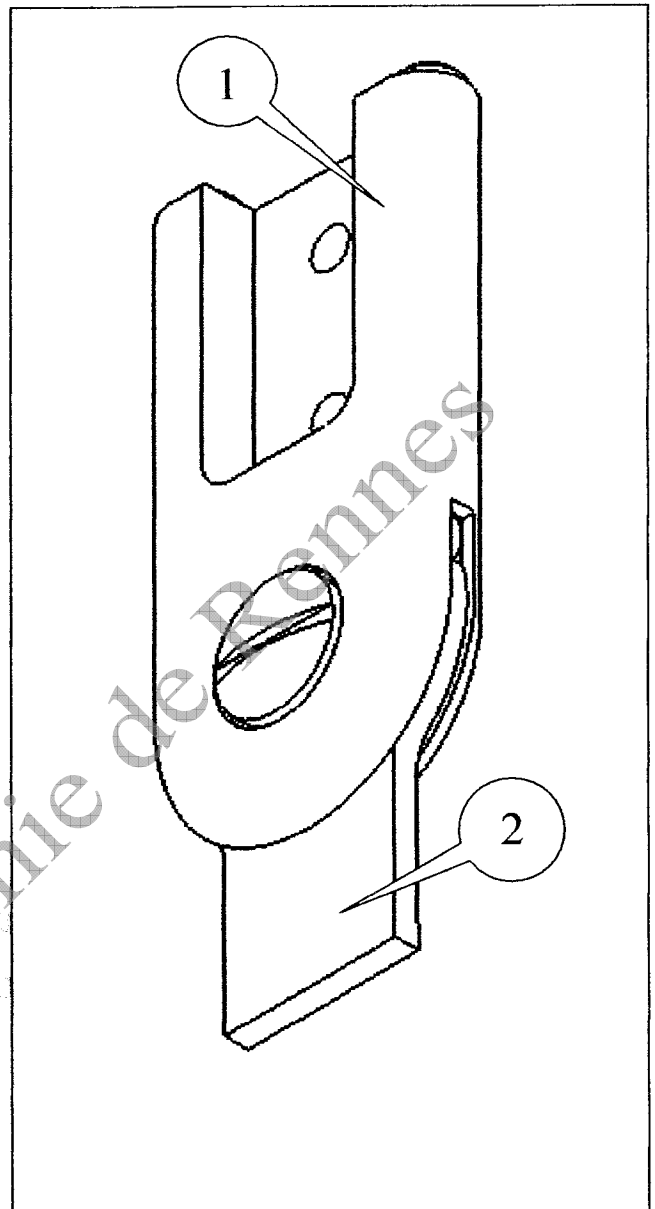
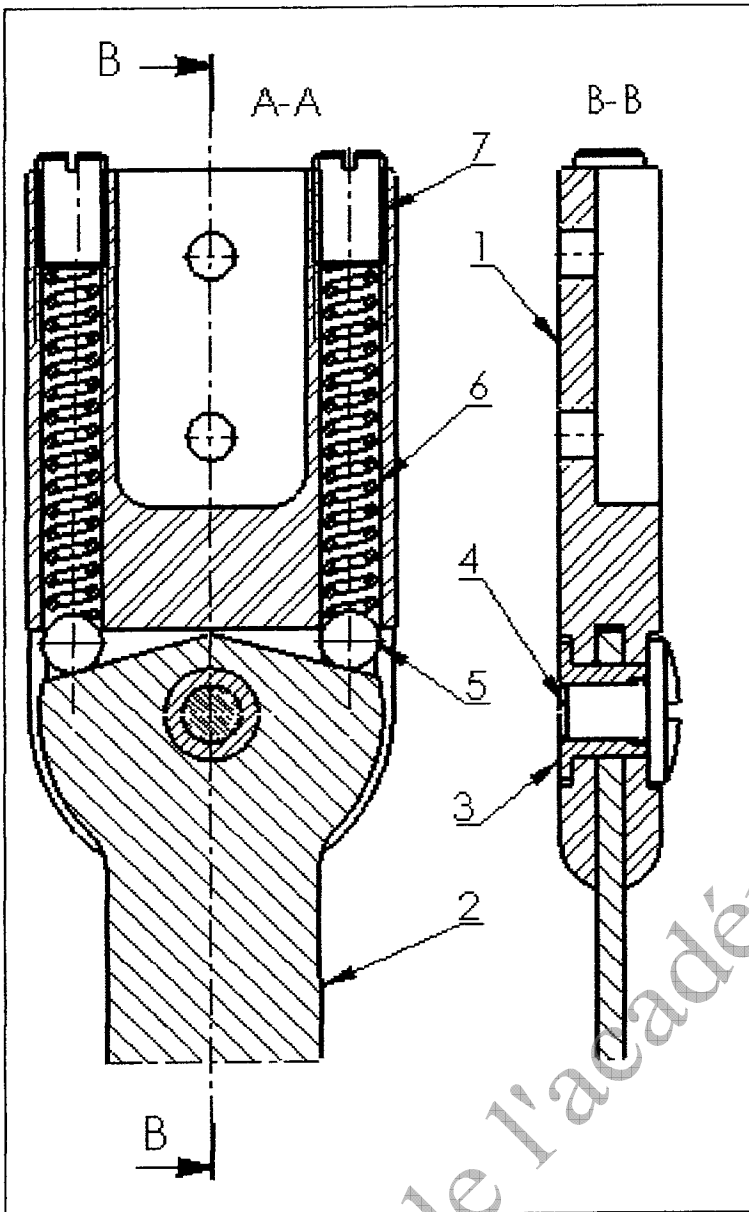
Pourquoi utilise-t-on cette matière ?

Acier inoxydable- Bonnes caractéristiques mécaniques

/2

Session 2009		La partie comprend 10 feuilles	Page 7
Examen : CAP		Code : 500 331 06	
Spécialité : ORTHOPROTHESISTE			
Epreuve : EP 2 partie EP 2-3			

ETUDE DES MOUVEMENTS



1) Donner le nom de la liaison mécanique existant entre la chape Rep.1 et l'étrier Rep.2.

Liaison glissière - Liaison encastrement - Liaison pivot - Liaison ponctuelle
(Entourer la bonne réponse)

/4

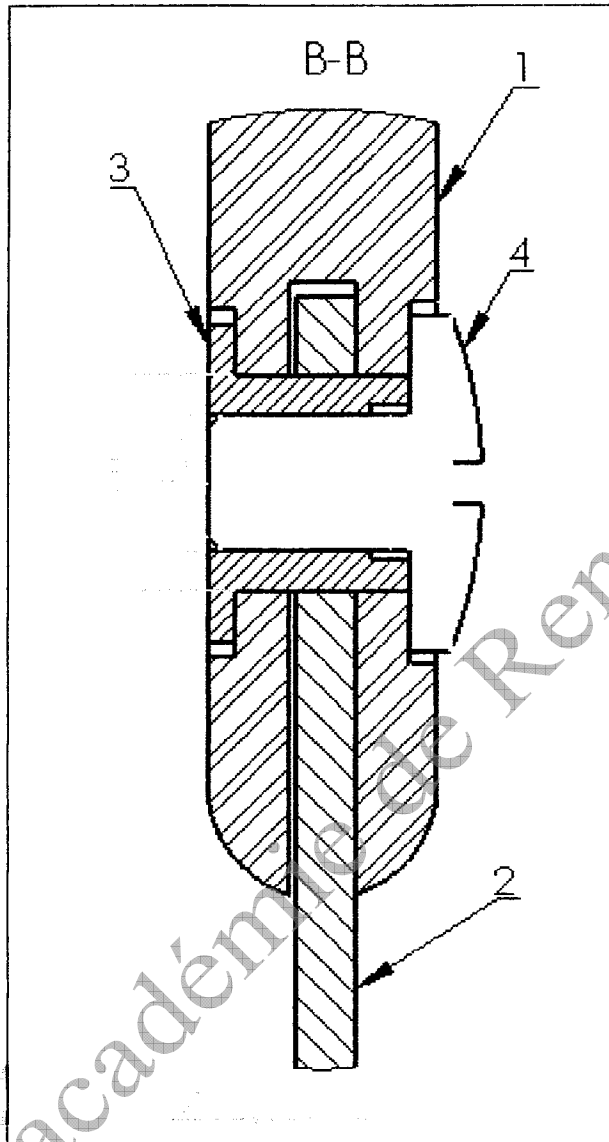
2) Indiquer le nom de l'élément déformable.

/4

Ressort Rep.6

Session 2009	La partie comprend 10 feuilles	Page 8
Examen : CAP		Code : 500 331 06
Spécialité : ORTHOPROTHESISTE		
Epreuve : EP 2 partie EP 2-3		

COTATION



- 1) Pourquoi y a-t-il un jeu entre la chape Rep. 1 et l'étrier Rep. 2? /1

..... Pour permettre la rotation de la chape

- 2) Quel est le type d'ajustement entre l'écrou Rep.3 et l'étrier Rep.2? /2

Avec jeu

Avec serrage

Incertain

(entourer la bonne réponse)

- 3) Que signifie l'indication M5 ? /1

..... Filetage diamètre 5 mm

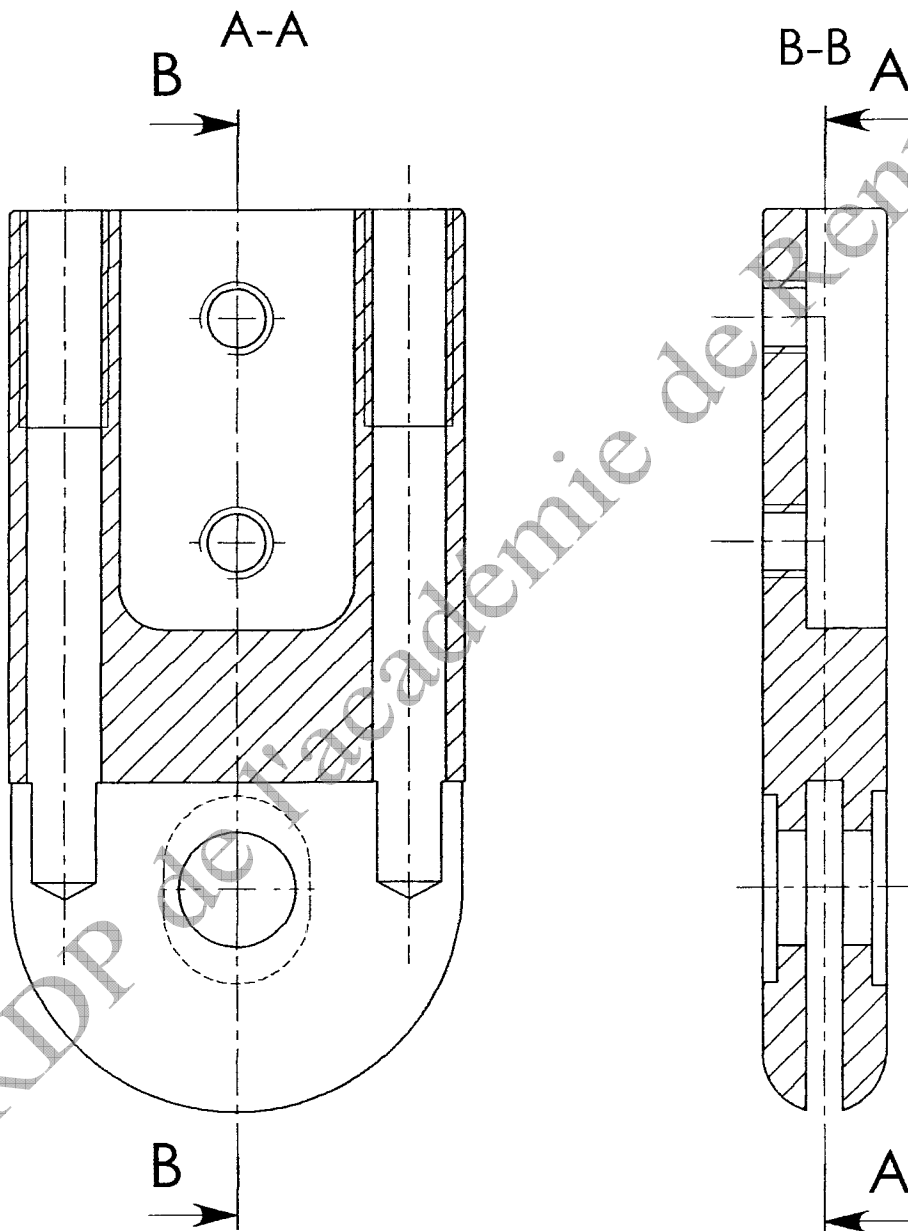
Session 2009	La partie comprend 10 feuilles	Page 9
Examen : CAP	Code : 500 331 06	
Spécialité : ORTHOPROTHESISTE		
Epreuve : EP 2 partie EP 2-3		

DESSIN

CORRIGE

Compléter la vue de face coupe A-A
et la vue de gauche coupe B-B.
(ne pas représenter les arêtes cachées)

CHAPE REP.1
Echelle : 2/1



Session 2009	La partie comprend 10 feuilles	Page 10
Examen : CAP	Code : 500 331 06	
Spécialité : ORTHOPROTHESISTE		
Epreuve de : PARTIE EP2-3		