



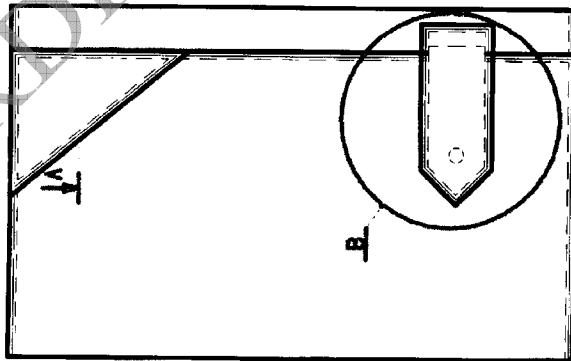
SERVICES CULTURE ÉDITIONS  
RESSOURCES POUR  
L'ÉDUCATION NATIONALE

**Ce document a été numérisé par le CRDP de Rennes**

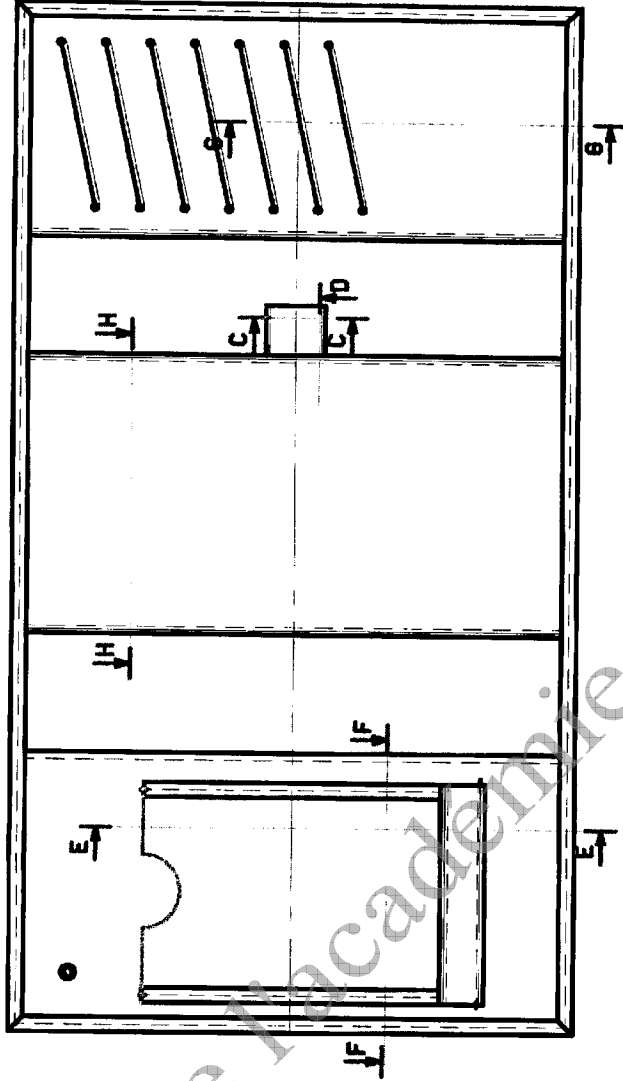
**pour la  
Base Nationale des Sujets d'Examens de l'enseignement  
professionnel**

Ce fichier numérique ne peut être reproduit, représenté, adapté ou traduit sans autorisation.







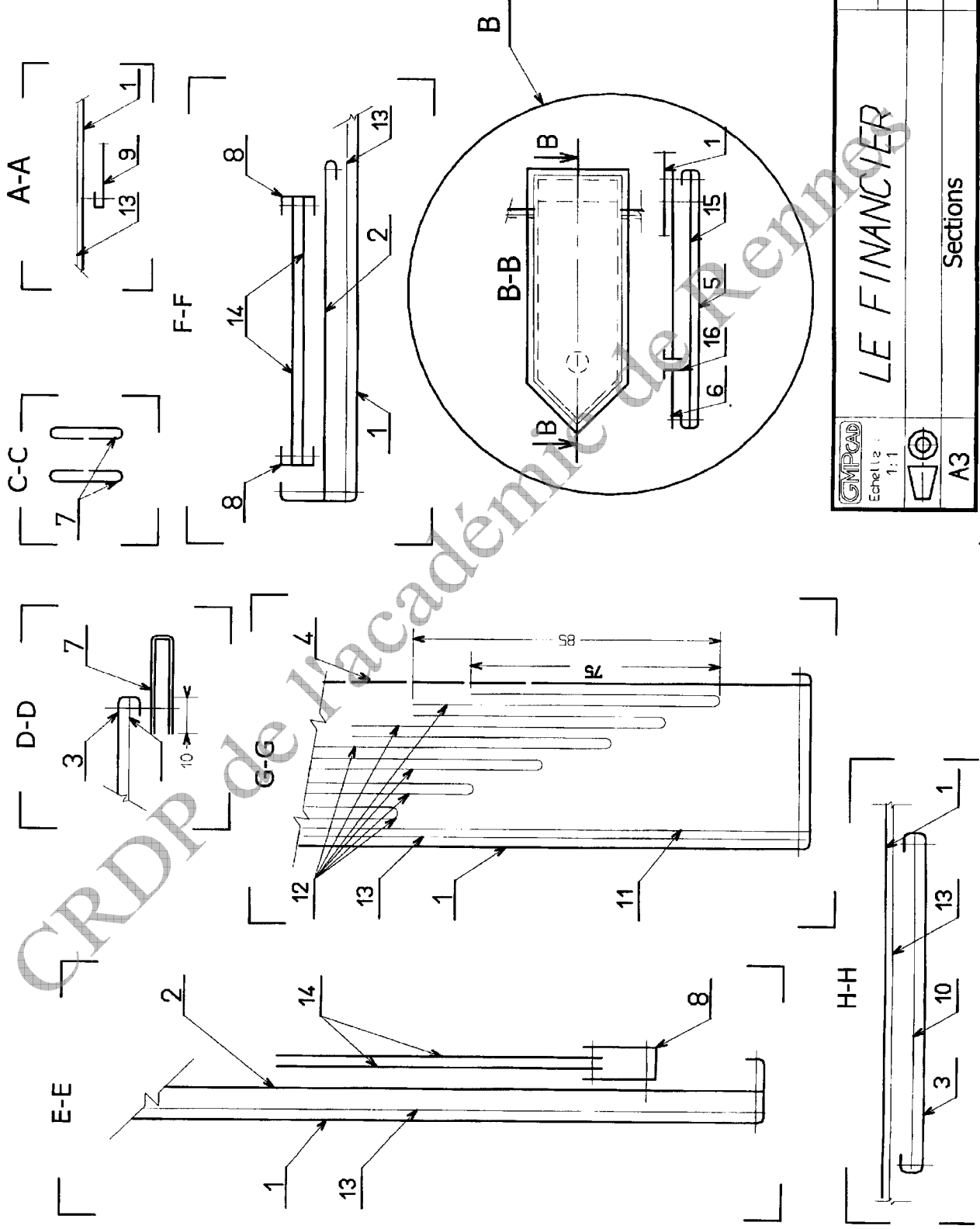
VUE FERMÉE



VUE OUVERTE

Point de couture 301

 Echelle : $\frac{1}{2}$		<h1>LE FINANCIER</h1>	
 A3		MAROQUINERIE <b>Réf 612</b>	
		Vue fermée et ouverte	



 Echelle : 1:1	<h1>LE FINANCIER</h1>		MAROQUINERIE
	Sections		Réf 612