



SERVICES CULTURE ÉDITIONS
RESSOURCES POUR
L'ÉDUCATION NATIONALE

Ce document a été numérisé par le CRDP de Rennes

**pour la
Base Nationale des Sujets d'Examens de l'enseignement
professionnel**

Ce fichier numérique ne peut être reproduit, représenté, adapté ou traduit sans autorisation.

MC AMENAGEMENT ET RENOVATION DES VEHICULES SPECIFIQUES

DOSSIER RESSOURCES

Nom du Candidat :

Prénom du candidat :

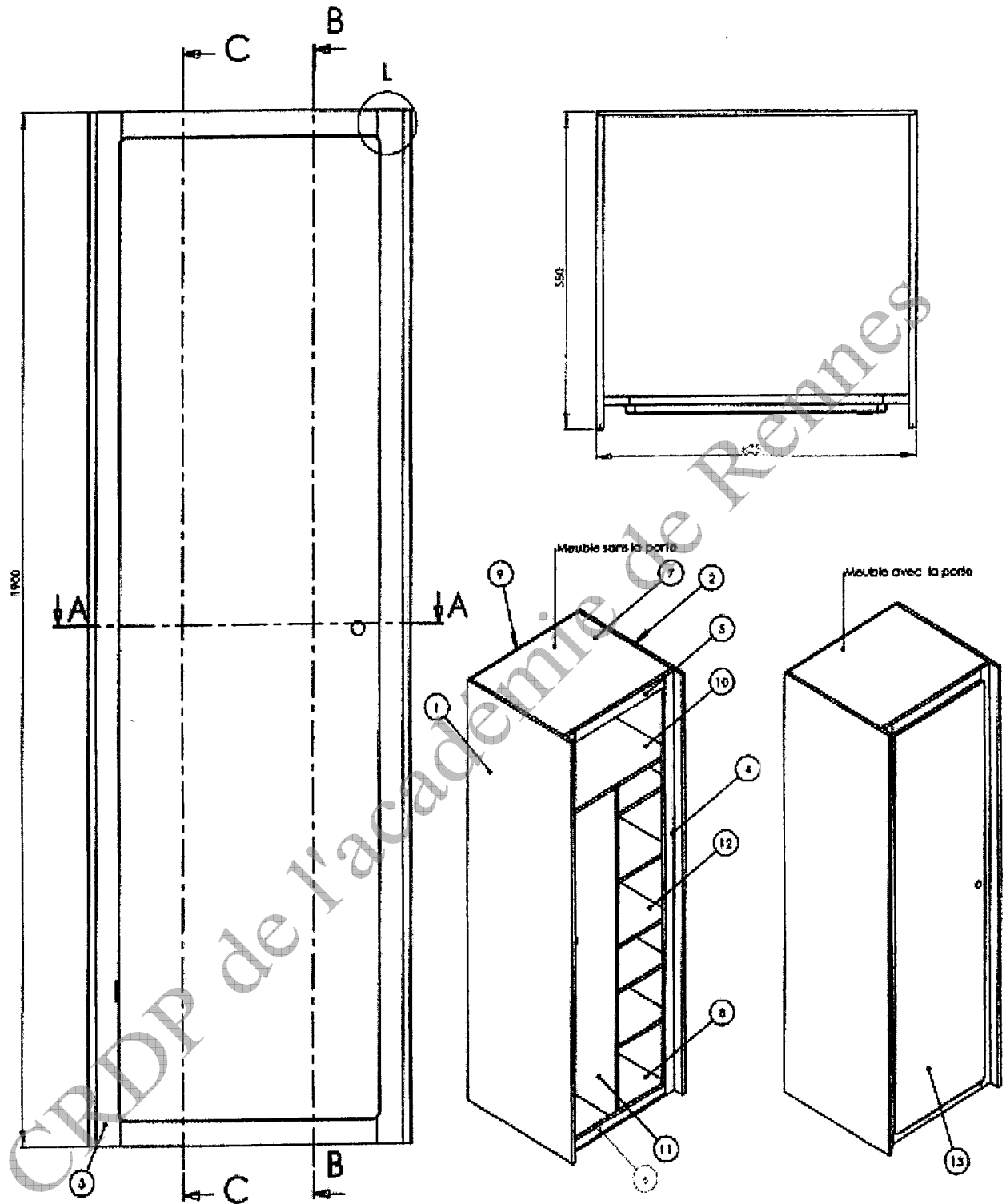
Numéro du candidat :

Sommaire

Plans du meuble	page 1/6
Coupes du meuble	page 2/6
Vues de détail du meuble	page 3/6
Quincaillerie et profil souple	page 4/6
Quincaillerie	page 5/6
Machines utilisables	page 6/6

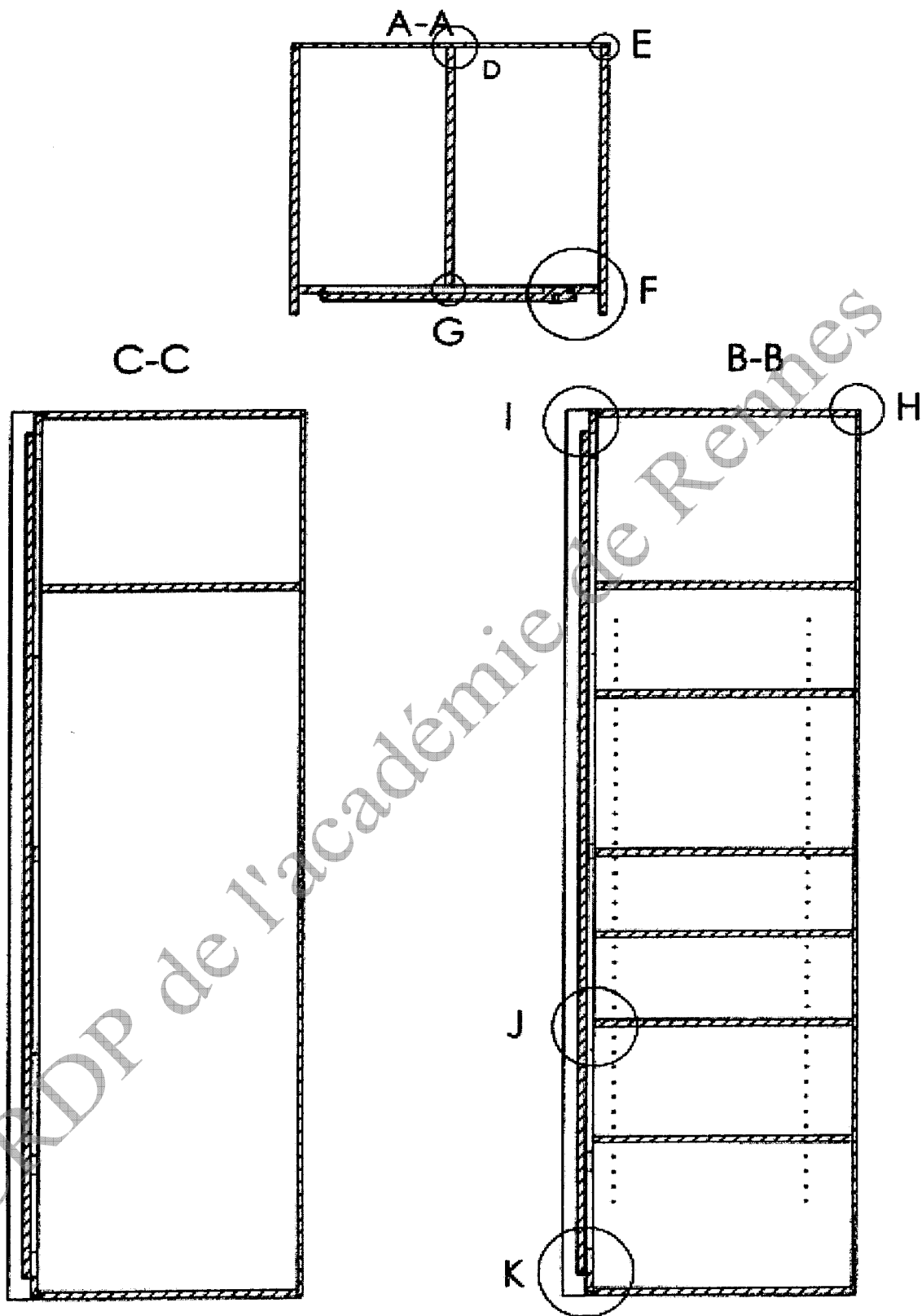
	Session 2009	Code 6 0108
Examen et spécialité MC Aménagement et Rénovation de Véhicules Spécifiques		
Intitulé de l'épreuve EP3 – Préparation d'une réalisation		
DOSSIER RESSOURCES	Durée 3 H	Coefficient 3
		Nb de pages total DR 0/6

Plans du meuble



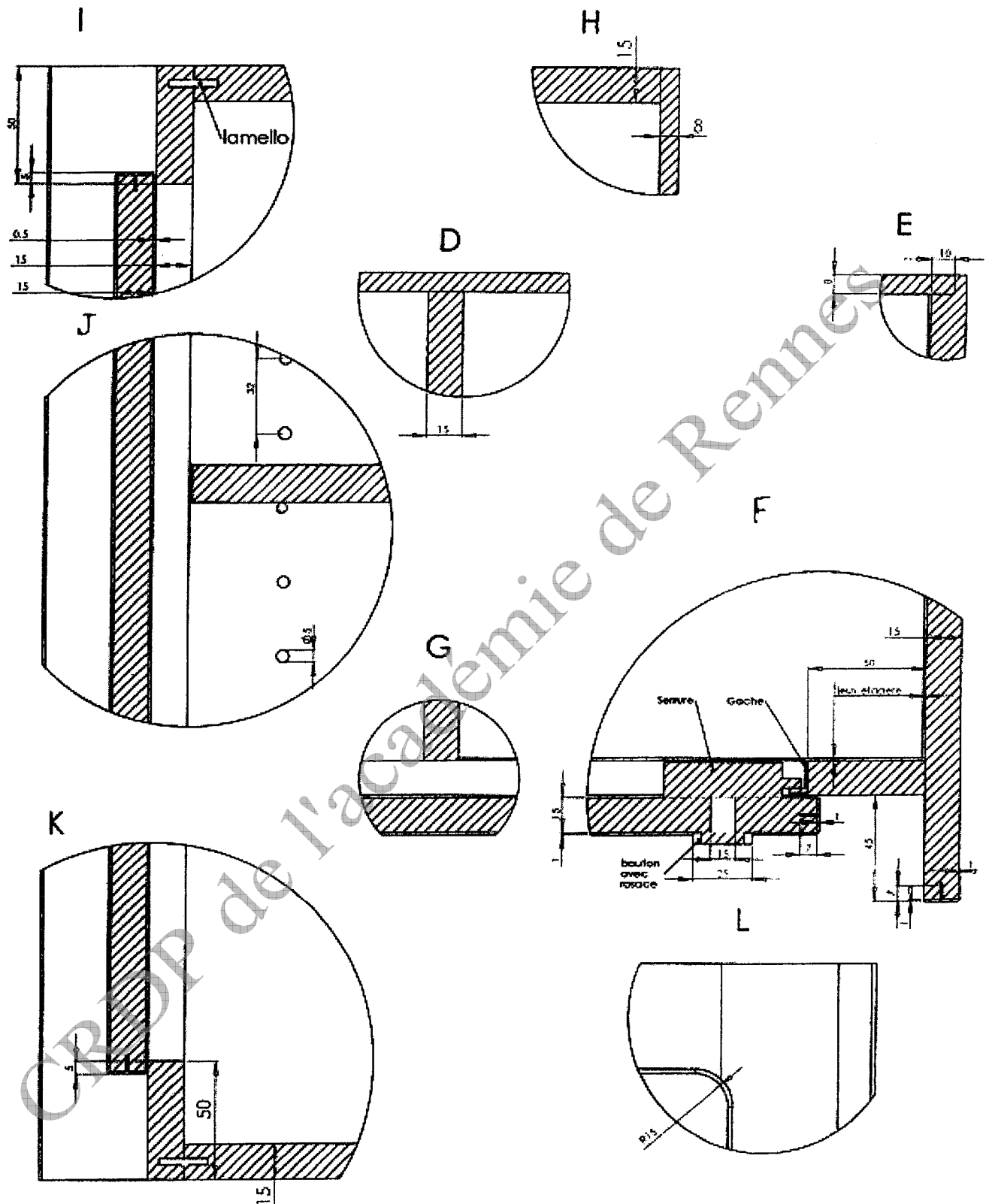
	Session	2009	Code	6 0108
Examen et spécialité				
MC Aménagement et Rénovation de Véhicules Spécifiques				
Intitulé de l'épreuve				
EP3 – Préparation d'une réalisation				
DOSSIER RESSOURCES	Durée	3 H	Coefficient	3
			N° de page / total	DR 1/6

Coupes du meuble



Examen et spécialité	Rappel codage
MC Aménagement et Rénovation de Véhicules Spécifiques	6 0108
Intitulé de l'épreuve	N° de page
EP3 – préparation d'une réalisation	DR 2/6

Vues de détail du meuble



Examen et spécialité	Rappel codage
MC Aménagement et Rénovation de Véhicules Spécifiques	6 0108
Intitulé de l'épreuve	N° de page
EP3 – préparation d'une réalisation	DR 3/6

Quincaillerie et profils souples

SERRURES À POUSSOIR



D 927595 Serrure 3 points toilette.
 Coloris blanc. Idem 919422 avec système de verrouillage 3 points.
 Livrée avec tringlerie de 2 m et l'ensemble de crochets de fermeture.
927596 . Serrure 3 points penderie.
 Coloris marron. Idem 919423.

E BOUTON + ROSACE
 pour bois de 16 mm.
927266 Blanc
927267 Gris
927268 Marron
927269 Nickelé mat
927270 Doré
927408 Nickelé brillant

■ **Profils souples**
 Pour panneaux de 15 à 16 mm.
 Vendus au mètre.

● **Bandes de chant de finition**
 Avec tévis

- Marron RÉF. 670001
- Gris RÉF. 670011
- Gris clair RÉF. 670031



D 916227 Chamère, bronze
 Pour fixation en intérieur
 de cadre. Dim. : 51 x 35 mm.

924320 Chamère, dorée.
 Idem 916227 mais dorée.



Examen et spécialité

MC Aménagement et Rénovation de Véhicules Spécifiques

Intitulé de l'épreuve

EP3 – préparation d'une réalisation

Rappel codage

6 0108

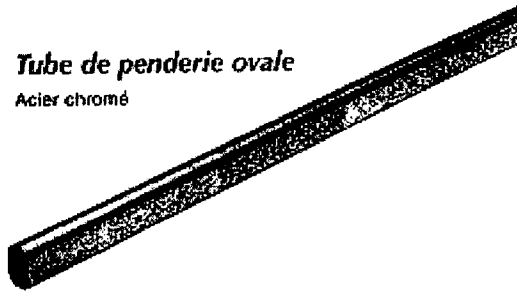
N° de page

DR 4/6

Quincaillerie

Tube de penderie ovale

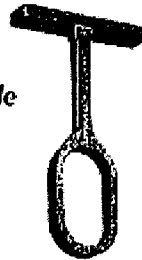
Acier chromé



703128	30x15	1,20m	15 631 250-6
703129	30x15	2,00m	15 631 250-5

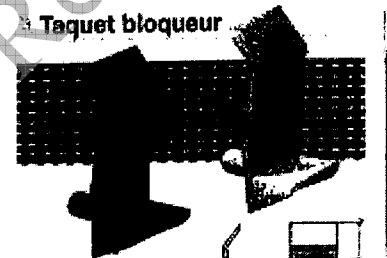
Support pour tube de penderie ovale

Zamac chromé

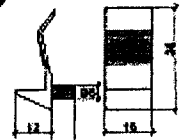


2044	18x75	15 000 359-9
------	-------	--------------

Taquet bloqueur



Taquet PVC collé à la colle époxy 25 pour tablettes épaisseur 10 à 20



Vendu à l'unité

COLOR	Réf.
Blanc	100 187 02310 00031
Marron	120 187 02310 00011

■ Pièces d'assemblage pour meubles, panneaux, étagères...

① **Cales d'assemblage**
Les 10 pièces

Réf. 112004

■ **Assemblages d'angles avec clips cache-vis**

② **Double visage.** Les 10 Réf. 112007
③ **Simple visage.** Les 10 Réf. 112017

■ **Équerre de renfort**
Les 10 pièces

④ 30 x 30 mm
⑤ 40 x 40 mm
⑥ 60 x 60 mm

Réf. 112009

Réf. 112010

Réf. 112016

⑦ **Ferrures d'assemblage de meubles**
Avec serrage de compensation.

Les 2 parties se serrent l'une contre l'autre permettent d'ajuster les éléments entre eux.

Les 10 pièces

Réf. 112013

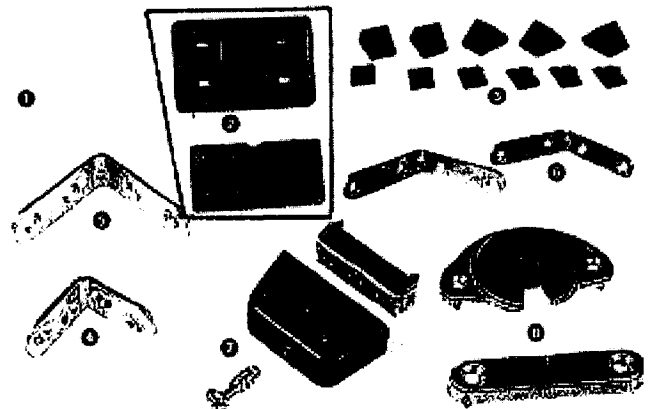
⑧ **Crochets d'assemblage**

La partie mâle s'embote dans la partie femelle et se clouette avec un tournevis par 1/4 de tour.

Ce système permet un assemblage rapide de 2 éléments (exemple : étagère, meuble complet...).

2 points.

Réf. 112023



Examen et spécialité

MC Aménagement et Rénovation de Véhicules Spécifiques

Intitulé de l'épreuve

EP3 – préparation d'une réalisation

Rappel codage

6 0108

N° de page

DR 5/6

MACHINES UTILISABLES

Noms des machines	Symboles
Affleureuse	AFF
Cadreuse	CAD
Scie circulaire à panneau	SCP
Corroyeuse	RAV
Mortaiseuse à couteau vibrant	MOV
Lamelleuse	LAM
Perceuse	PER
Scie à ruban	SR
Scie sauteuse	SS
Toupie à arbre vertical	TOV
Marteau	MAR
Tenonneuse	TEN
Serre-joints	SJ
Visseuse	VIS
Raboteuse	RAB
Perceuse à positionnement numérique	PE à PN
Scie circulaire radiale	SCR
Défonceuse	DEF
Dégauchisseuse	DEG
Fer à repasser	FER

Examen et spécialité	Rappel codage
MC Aménagement et Rénovation de Véhicules Spécifiques	6 0108
Intitulé de l'épreuve	N° de page
EP3 – préparation d'une réalisation	DR 6/6