



SERVICES CULTURE ÉDITIONS
RESSOURCES POUR
L'ÉDUCATION NATIONALE

Ce document a été numérisé par le CRDP de Rennes

**pour la
Base Nationale des Sujets d'Examens de l'enseignement
professionnel**

Ce fichier numérique ne peut être reproduit, représenté, adapté ou traduit sans autorisation.

BREVET PROFESSIONNEL
CARRELAGE – MOSAÏQUE

E1 : Etude, préparation et suivi d'un ouvrage

DOSSIER TECHNIQUE

PAGE	Thèmes
1 à 5	EXTRAIT DU CCTP
6	PLAN DU SOUS SOL
7	PLAN DU REZ CHAUSSEE « BASSIN »
8	PLAN DU REZ CHAUSSEE PARTIEL
9	COUPE CC
10	FACADE A
11	PIGNON B et D
12 et 13	PLAN DE L'ESPACE DETENTE

CODE EPREUVE XXXXXXXXXX		EXAMEN BP	SPECIALITE CARRELAGE MOSAÏQUE	
SESSION 2009	Dossier TECHNIQUE	Epreuve : E1 ÉTUDE, PRÉPARATION ET SUIVI D'UN OUVRAGE		Calculatrice autorisée : OUI
Durée : 4h30		Coefficient : 4	N° sujet : xxxxxxxxxxxxxx	Page 1 / 13

EXTRAIT DU C.C.T.P

Affaire : 0433 CENTRE DE REMISE EN FORME DU ROUGET

Lot n°8 : CARRELAGE FAIENCE

8.1 GENERALITES

8.1.1 CONFORMITE AUX DOCUMENTS OFFICIELS

Les ouvrages du présent lot devront répondre aux clauses, conditions et prescriptions des documents techniques existants qui lui sont applicables, dont notamment les suivants :

- DTU 52.1 : Revêtements de sols scellés ;
- DTU 55 : Revêtements muraux scellés destinés aux locaux d'habitation, bureaux et établissements d'enseignement ;
- DTU 65.7 : Exécution des planchers chauffants par conducteurs et câbles électriques enrobés dans le béton.

Grandes surfaces : annexe 1 du DTU 52.1.

Dans le cas de revêtements scellés étanches : DTU 20.12 et 43.1 et Annexe 2 du DTU 52.1.

Cahier du CSTB 2.183 - livraison 282 - Classement UPEC.

Au sujet des DTU / CCTG et normes le cas échéant visés ci-dessus, il est ici bien précisé qu'en cas de discordance entre les spécifications, prescriptions et descriptions ci-après du présent document, et celles des DTU / CCTG et normes, l'ordre de préséance sera celui énoncé aux " Clauses communes ".

8.1.2 LIMITE DES PRESTATIONS

Les travaux comprennent :

- la réception de l'état des supports (côte d'arase, planéité, état de surface) débarrassés de tous gravats et souillures
- les études, plans d'appareillage et calepinage du revêtement
- la fourniture et la pose des revêtements prévus conformément aux règlements et normes en vigueur
- la mise en oeuvre des joints de fractionnement et de dilatation
- la fourniture et la mise en oeuvre du produit de remplissage des joints de fractionnement
- l'épandage et l'entretien d'une couche de sciure de bois blanc en protection des revêtements qui le nécessitent
- l'enlèvement de tous les déchets et gravats du chantier
- l'exécution des formes y compris pentes vers les siphons
- la fourniture et la pose des plinthes à gorges sur toutes les zones carrelées
- la fourniture et la pose des accessoires tels que cornières de seuil, cadre de tapis brosse, de trappe de visite, de caniveau etc... ainsi que l'habillage de leur couvercle.
- la fourniture et la pose de cornières de rive des joints respectant les joints de gros-oeuvre et éventuellement de leur couvre-joint ou de matériaux de remplissage
- la fourniture et la mise en oeuvre du produit de remplissage des joints périphériques
- l'exécution avec nez de marche avec encastrement de contre-marche
- les réservations pour pose des caniveaux, siphons de sols etc...
- les protections superficielles des revêtements pendant la durée des travaux
- les raccords de revêtements au droit des canalisations, fourreaux, conduits, appareils sanitaires ou autres accessoires qui seraient posés avant l'exécution des revêtements
- nettoyage complet à la réception des travaux

DESCRIPTIF

Affaire : 0433 CENTRE DE REMISE EN FORME DU ROUGET

Lot n°8 : CARRELAGE FAIENCE

8.1.3 TOLERANCES D'EXECUTION

L'entrepreneur doit procéder lui-même ou faire procéder par un laboratoire agréé à tous les essais qui sont jugés utiles par les Organismes de contrôle ou par le Maître d'Oeuvre.

Les tolérances d'exécution des revêtements mesurées avec la règle de 2mètres placée dans une direction quelconque sont explicitées dans le tableau ci-après.

- planéité générale : 3mm sur 2ml
- alignement joints : 2mm sur 2ml
- niveau : inférieur à 5mm de part et d'autre des cotes d'arase

Aucun seuil de tolérance ne sera accepté quant au réglage des goulottes et zone contigüe par rapport au fil de l'eau

8.1.4 ECHANTILLONS

L'entrepreneur devra soumettre à l'agrément de l'Architecte pour choix des teintes, un échantillon de chaque matériau proposé avant leur mise en oeuvre et remettra les panneaux de faïence et de carrelage proposés avant la signature du marché pour acceptation par le Maître de l'Ouvrage.

8.1.5 MISE EN OEUVRE MATERIAUX

L'entrepreneur devra réceptionner les supports mis en oeuvre par l'entrepreneur de gros-oeuvre avant tout commencement des travaux. Le fait de débiter les travaux est considéré comme une acceptation totale des supports. Les éventuelles réserves devront être communiquées au Maître d'Oeuvre dans les plus brefs délais ceci afin de ne pas retarder les travaux.

SCELLEMENT DES CARRELAGES ET JOINTOIEMENT

1°) Chape ciment : pour ensemble des revêtements carrelés

- chape armée d'épaisseur suffisante pour obtenir les niveaux finis demandés et dont le fond de forme sera préalablement étanché à l'aide de mortier hydrofugé adjuventé

La qualité et la mise en oeuvre de la chape devront être conformes aux normes et DTU en vigueur (DTU 52.1)

L'épaisseur totale de la chape et des revêtements devra être de l'ordre de 6cm d'épaisseur variant suivant les zones et les formes de pente. Aucune épaisseur ne sera inférieure à 3cm. Les pentes des plages et des locaux humides en règle générale sont comprises entre 3 et 5 %

2°) Mortier colle : sur l'ensemble des formes en béton armé étanche des fonds de bassin

- réalisation des scellements à l'aide de mortier colle spécifique de scellement de carrelage de type SUPER CERMICOL, GRANIRAPID ou similaire ayant une parfaite tenue et étant adapté au milieu piscine.

3°) Mortier de jointoiment

- réalisation des joints de carrelage conformément au DTU en vigueur à l'aide de mortier de rejointoiment spécifique de type EPOJOINT/EPOSOL ou FERMAPOXY ou similaire pouvant être coloré au besoin

- en plages, bassins, zone de douches et pédiluves les joints seront réalisés avec jointoiments additionnés de résines epoxydes.

- pour les éléments faïencés, jointoiment au mortier à charge fine ne rayant pas l'émail de

EXTRAIT DU C.C.T.P (suite)

DESCRIPTIF

Affaire : 0433 CENTRE DE REMISE EN FORME DU ROUGET

Lot n°8 : CARRELAGE FAIENCE

type FERMAJOINT des Ets WEBER et BROUTIN ou similaire.

REALISATION DES JOINTS

1°) Joints de fractionnement règlementaires

- exécutés suivant DTU dans l'épaisseur du mortier et du carrelage, remplissage par profilés en PVC rigide fermés en partie supérieure par un profilé résilient en PVC souple type JF 30 de chez TEGO ou équivalent

2°) Joints de dilatation

- fermeture des joints de dilatation par profils à encastrer type TSC27 de chez TEGO OU équivalent compris toutes sujétions de mise en oeuvre dans le carrelage

- fermeture des joints de dilatation par joint souple non silicone sur fond de joint préformé compris toutes sujétions de mise en oeuvre en périphérie des bassins

3°) Joints de rives

- fermeture des joints de rives par joint souple non silicone compris toutes sujétions de mise en oeuvre

4°) Joints d'étanchéité

- exécution des joints d'étanchéité au mastic non silicone de couleur blanche aux raccordements entre les appareils sanitaires et les revêtements muraux.

8.1.6 PROTECTION DES OUVRAGES

En dehors des protections nécessaires imposées par les autres documents contractuels, l'entrepreneur du présent lot est tenu de protéger ses ouvrages conformément aux règles de l'art.

En particulier, il doit prendre toutes les mesures nécessaires pour protéger ses ouvrages en cours de construction.

De même les arêtes, saillies, etc... doivent être protégées contre les risques d'épaufrures et de dégradations.

Le Maître d'Oeuvre se réserve le droit de demander l'élimination après mise en oeuvre de tout élément détérioré ou fissuré.

Tous les frais entraînés par suite des dégradations résultant d'une protection ou d'un stockage insuffisants seront supportés intégralement par l'entrepreneur défaillant et ne seront pas imputés au compte-prorata.

8.1.7 NETTOYAGE DES OUVRAGES

Après exécution de ces travaux, l'entrepreneur doit le nettoyage de ses ouvrages ainsi que l'enlèvement de toutes les projections provenant de ceux-ci.

Ces nettoyages sont effectués au moyen de produits appropriés de manière à ne pas altérer ses ouvrages, ni ceux des autres corps d'état.

L'entrepreneur a également à sa charge, la démolition et l'enlèvement de ses projections provisoires mais seulement dans le cas où cette démolition est nécessitée par la poursuite des travaux.

8.1.8 RACCORDS

L'entrepreneur prendra toutes les dispositions dans ses ouvrages pour laisser le passage de toutes les canalisations et de leurs supports.

Il sera responsable vis à vis du Maître de l'Ouvrage du bon état des ses ouvrages jusqu'à la réception.

DESCRIPTIF

Affaire : 0433 CENTRE DE REMISE EN FORME DU ROUGET

Lot n°8 : CARRELAGE FAIENCE

Il devra à ses frais tous les raccords usuels après le passage des autres corps d'état sans aucune exception.

8.1.9 SECURITE ET PROTECTIONS

Sécurité et Protection de la Santé des Travailleurs :

Le chantier est soumis aux dispositions de la Loi n° 93.1418 du 31 Décembre 1993 et des textes pris pour son application.

L'entreprise devra intégrer dans son offre ces dispositions. Les principes généraux de prévention nécessaires à l'intégration la plus large possible de l'Hygiène et de la Sécurité du Travail aussi bien dans leurs propositions de prix que lors de l'exécution des travaux.

EVACUATION des DECHETS: L'enlèvement et le transport, triage des déchets sont pris en compte par chaque entreprise et doivent être inclus au titre des dépenses du chantier.

8.1.10 NOTA

Le métré est fourni à titre indicatif et devra impérativement être vérifié par les entreprises avant d'établir leur offre.

L'entreprise devra fournir une étude conjointe fournisseur et applicateur et devra soumettre les plans de calepinage à l'Architecte et au BET hydraulique avant pose, si besoin le fichier informatique pourra être transmis aux entreprises sur demande.

8.2 CARRELAGE EN SOLS

8.2.1 ETANCHEITE SOUS CARRELAGE

Une étanchéité du fond de forme sera réalisée sur l'ensemble des surfaces des plages et locaux sur partie centrale. Etanchéité de type TRILATEX spécial piscine de chez TRIAXA ou similaire. Le produit devra avoir une élasticité suffisante pour admettre les petites dilatations des supports et sera soumis à l'approbation du bureau de contrôle. Ce produit sera appliqué strictement suivant les prescriptions du fournisseur.

Localisation:

- ° rangement - bureau - massages - balnéo - repos - entretien - vestiaires collectifs - coin beauté - espaces casiers - douches - vestiaires personnel - sanitaires - infirmerie - douches entre hamman et sauna - sauna - accès bassin - pédiluve
- ° espaces bassin plage
- ° ensemble des parois verticales et horizontales du bassin compris tous éléments spécifiques
- ° étanchéité à l'intérieur des goulottes du bassin et des pédiluves

8.2.2 CARRELAGE/CHAPE

1°) Chape de pose avec forme de pente vers siphon

2°) Pose du carrelage

Fourniture et pose d'un carrelage grés cérame étiré conforme aux spécifications ci-dessous scellé sur chape ciment compris coupes et joints. Il ne sera pas admis de carrelage à angles saillants, tous les angles seront réalisés avec des éléments spéciaux de carrelage à bords

DESCRIPTIF

EXTRAIT DU C.C.T.P (suite)

Affaire : 0433 CENTRE DE REMISE EN FORME DU ROUGET

Lot n°8 : CARRELAGE FAIENCE

arrondis.

3°) Plinthes à gorge

- fourniture et pose de plinthes à gorge assorties au carrelage

4°) Siphons de sols

- pose des siphons de sol fournis par le plombier

5°) Fourniture et pose d'éléments spéciaux pour réalisation façon de cunette avec éléments percés pour raccordement des réseaux du plombier

SPECIFICATIONS TECHNIQUES

Pour les sols, dans les circulations pieds chaussés, les carreaux céramiques auront un classement UPEC U4 P3 E3 C2 et un indice de sécurité de marche de type R10. Ils devront également avérer une performance hydrotect.

Pour les sols, dans les circulations pieds nus, les carreaux céramiques devront présenter une valeur antidérapante de type A en zone sèche et de type B en zone mouillée. Ils devront également avérer une performance hydrotect.

Dans le cas d'utilisations de carreaux céramiques étiré émaillés "non slip", la micro-grainure de cet émail spécial devra présenter une antidérapante sure.

L'émail "non slip" ne devra pas être abrasif pour le confort des usagers et pour ne pas nuire à l'hygiène publique ainsi qu'à une bonne conservation de la performance antidérapante du carreau. Ils devront également avérer une performance hydrotect. Des échantillons devront être présentés avant toute mise en oeuvre pour acceptation par le Maître d'Oeuvre.

Les noms des laboratoires et les méthodes employées par ceux-ci pour tester les performances antidérapantes des carreaux céramiques devront être transmis au bureau de contrôle officiant sur le chantier.

La non-glissance des carreaux et des dalles céramiques devra respecter la norme NF P 61-515. Glissance pieds nus ou la norme DIN 51 097 suivant le classement BAGUV (groupe A, B, C.) ou aux essais AFPV du CEBTP. Les carreaux émaillés et non émaillés des murs et des sols, hors bassins, devront intégrer impérativement les performances caractéristiques de la finition de surface hydrotect.

Les carreaux devront présenter une surface hydrophile et devront justifier de la capacité à décomposer les substances organiques, les bactéries et les virus par photocatalyse ceci sous l'effet de la lumière naturelle ou artificielle, ils devront attester d'un effet biocide empêchant la formation d'algues, de champignons et moisissures y compris sur les carreaux antidérapants. Ils devront également faire la preuve qu'il éliminent les mauvaises odeurs et qu'ils rendent le nettoyage très aisé aussi bien sur les carreaux de murs que sur les carreaux de sols. Un certificat de garantie sera délivré par le fabricant pour authentifier et attester que les carreaux intègrent bien la finition de surface hydrotect. Les emballages de carreaux devront afficher la mention hydrotect.

Une notice d'entretien des carreaux céramiques sera impérativement fournie par le fabricant. Elle fera état des moyens à mettre en oeuvre pour l'obtention des résultats de nettoyage visant à satisfaire une hygiène appropriée au centre de remise en forme et à maintenir la

DESCRIPTIF

Affaire : 0433 CENTRE DE REMISE EN FORME DU ROUGET

Lot n°8 : CARRELAGE FAIENCE

bonne conservations des propriétés antidérapantes des carreaux céramiques.

Concernant l'exécution des joints, aussitôt le jointoiment effectués, les carreaux devront faire l'objet d'un rinçage à l'eau claire et d'un nettoyage soigné visant à ne pas créer de film sur la surface des carreaux de façon à activer la fonction hydrotect immédiatement. Un contrôle du bon état de surface des carreaux est recommandé.

Localisation:

° rangement - bureau - massages - balnéo - repos - entretien - vestiaires collectifs - coin beauté - espaces casiers - douches - vestiaires personnel - sanitaires - infirmerie - douches entre hamman et sauna - sauna - accès bassin - pédiluves intérieur et extérieur - sanitaires hall - rangement - dégagement escalier - coin cheminée

° Espace bassin plages

° Marches et contre-marches accès SPA

° Habillage jardinières et plots bancs (compris couronnement)

8.2.2.1 carrelage + chape

8.2.2.2 plinthes à gorge

Fourniture et pose de plinthes, assorties au carrelage posées en sol dans les locaux recevant du carrelage.

8.2.2.3 façon de réalisation cunette

8.2.2.4 pose siphons de sols

8.2.2.5 habillage marches SPA

8.2.2.6 habillage parois jardinières

8.2.2.7 habillage plots banc

8.2.3 REALISATION BASSIN

1°) Réalisation du bassin comprenant fond - parois et margelles - banquette

- carrelage anti-dérapant B pour le fond du bassin (profondeur inférieure à 1,50m, lisse en parois et fond pour profondeur supérieure à 1,50m en grés cérame étiré émaillé.

12 x12 et 12 x 24⁵

2°) margelle périphérique

- fourniture et pose d'éléments de carrelage pour margelle du bassin suivant détails 3, 4 et 6

8.2.3.1 fond de bassin

8.2.3.2 parois du bassin

8.2.3.3 margelles périphériques

8.2.3.4 escalier bassin

8.2.4 REALISATION GOULOTTE

Goulottes à réaliser suivant détails 2 et 5

- fourniture et pose côté bassin d'un élément de carrelage accrochage doigts

- fourniture et pose d'un carreau de part et d'autre de la goulotte avec feuillure pour pose de la grille

- fourniture et pose d'une grille spéciale piscine (à barreaux parallèles au bassin si possible) en matière plastique ABS

Les grilles de recouvrement seront en plastique spécial hautement résistant aux chocs. Elles

EXTRAIT DU C.C.T.P (suite)

DESCRIPTIF

Affaire : 0433 CENTRE DE REMISE EN FORME DU ROUGET

Lot n°8 : CARRELAGE FAIENCE

devront se caractériser par une excellente résistance au vieillissement et être de plus d'un maniement facile et sécurisant pour le personnel d'exploitation.

L'écart entre barreaux sera au maximum de 8mm pour des raisons de sécurité. Elles devront être à l'épreuve de la fragilisation et être indéformables de -30° à + 80°. Les grilles devront être disponibles avec des barreaux parallèles ou perpendiculaires et réalisables également sur mesures pour les parties galbées. Le choix sera fait par le Maître d'Oeuvre. Les solutions d'angles devront impérativement être robustes et devront permettre la réalisation d'angles différents de 90°. Le profil de surface de la grille devra pour la sécurité présenter une performance antidérapante de type C adapté au pieds nus. Il devra présenter un façonnage spécifique pour favoriser une décharges optimable de l'eau.

Localisation:

° Goulottes bassin et pédiluve

- 8.2.4.1 éléments accroche-doigts
- 8.2.4.2 éléments de part et d'autre goulotte
- 8.2.4.3 fourniture et pose grilles

8.3 CARRELAGE MURAL

8.3.1 CARRELAGE MURAL

Carrelage mural sur toute la hauteur des murs en périphérie. Pose au mortier colle adjuventé agréée CSTB sur cloison en brique.

Compris toutes sujétions de coupe et réalisation joints.

- grès cérame étiré émaillé 12 x 24⁵

Localisation:

° balnéo - repos - vestiaires collectifs et handicapés - coin beauté espace casiers -douches - vestiaires personnel - sanitaires - douches entre hamman et sauna - sanitaire hall - rangement hall - accès bassin - pédiluves intérieur et extérieur - carrelage mural sur mur aggro partie basse habillage bois sur espace bassin
° Habillage paroi spa

8.3.1.1 habillage SPA

8.4 TRAVAUX DIVERS

8.4.1 CADRE ET TAPIS BROSSE

Cornière laiton 30 x 30 fournie et posée par le carreleur. Fourniture et pose d'un tapis brosse type TIREX de HEUGA

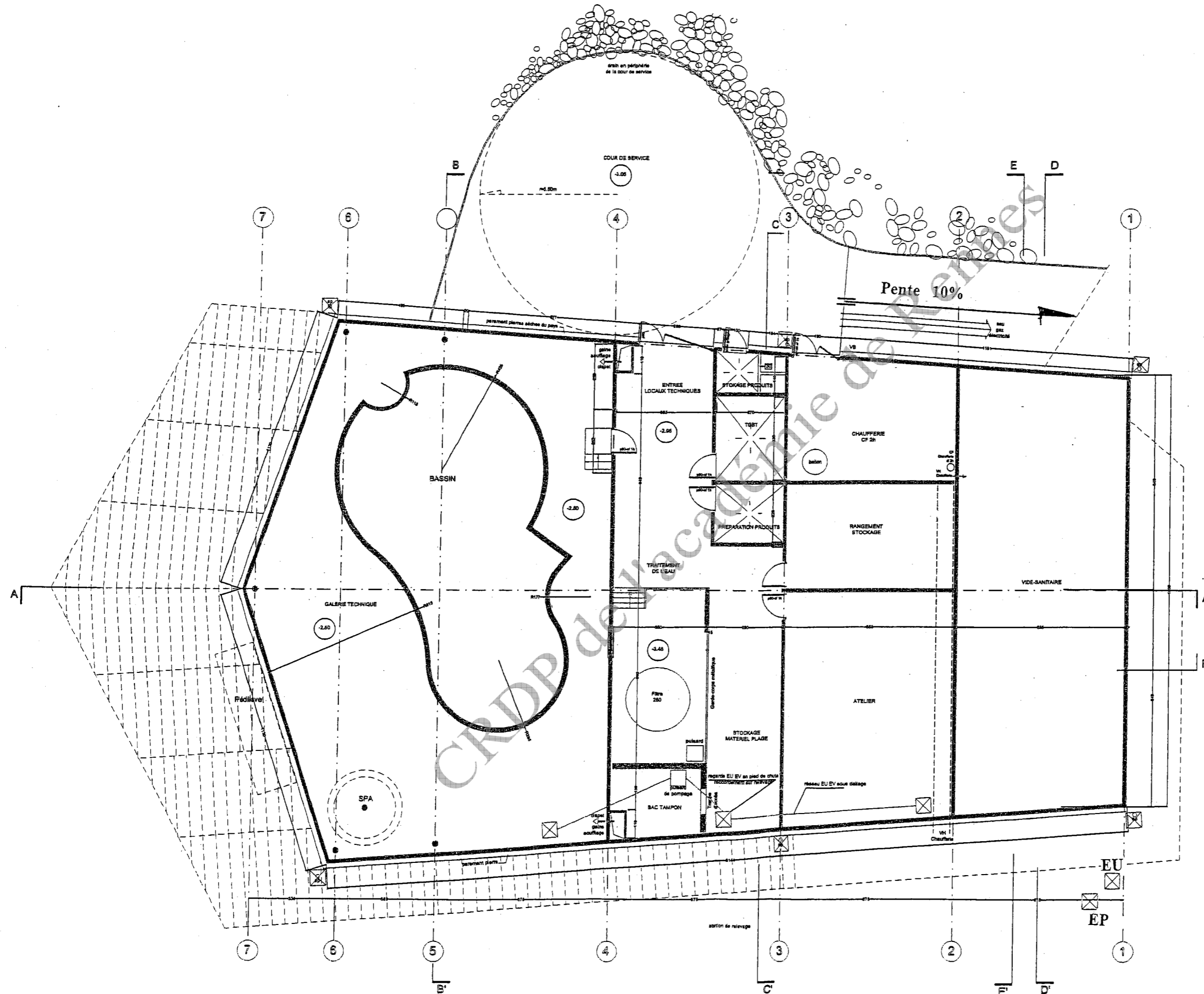
Localisation:

° Sur SAS entrée - dégagements escalier

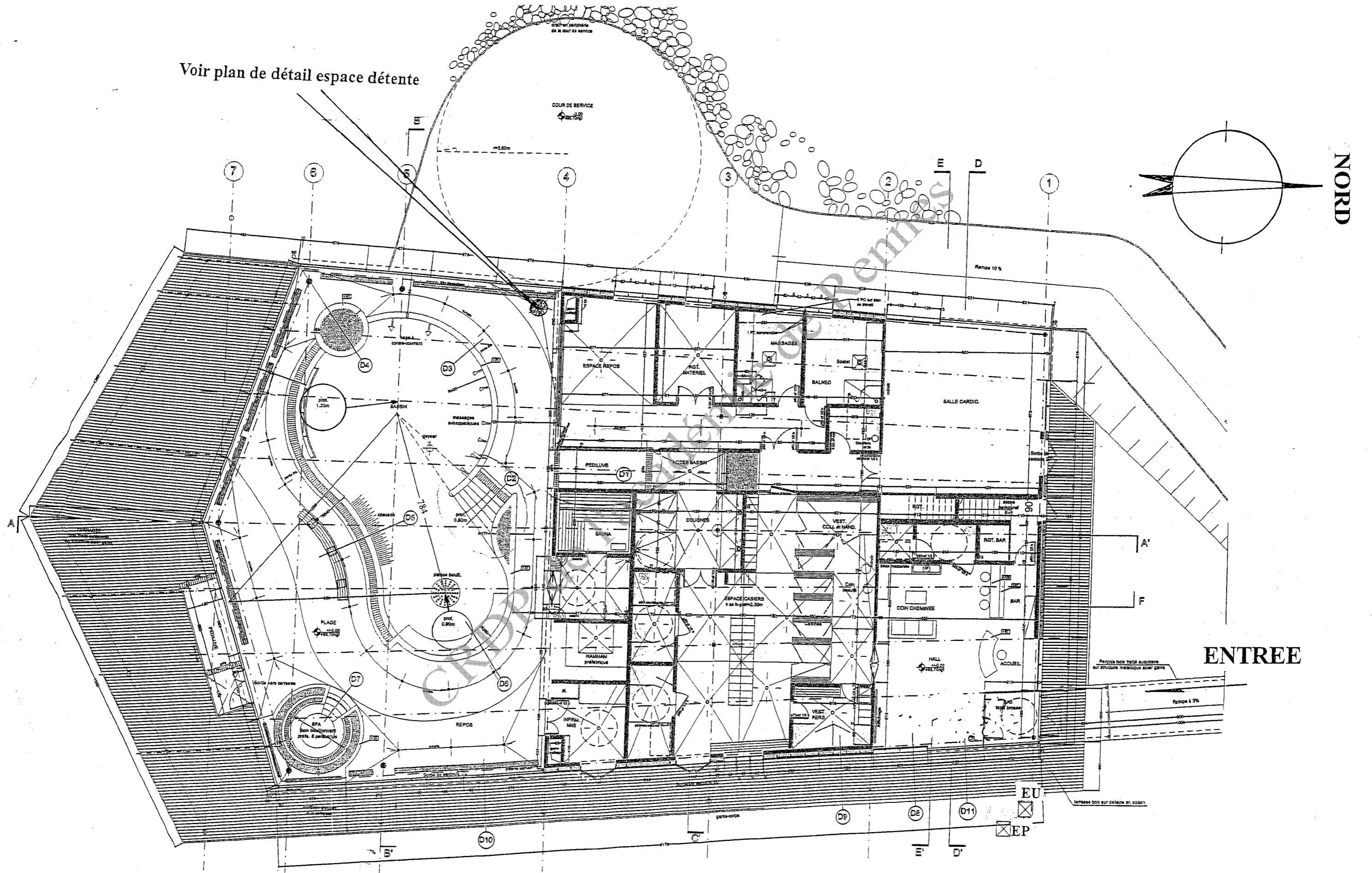
8.4.1.1 dimensions 110 x 90

8.4.1.2 dimensions 195 x 195

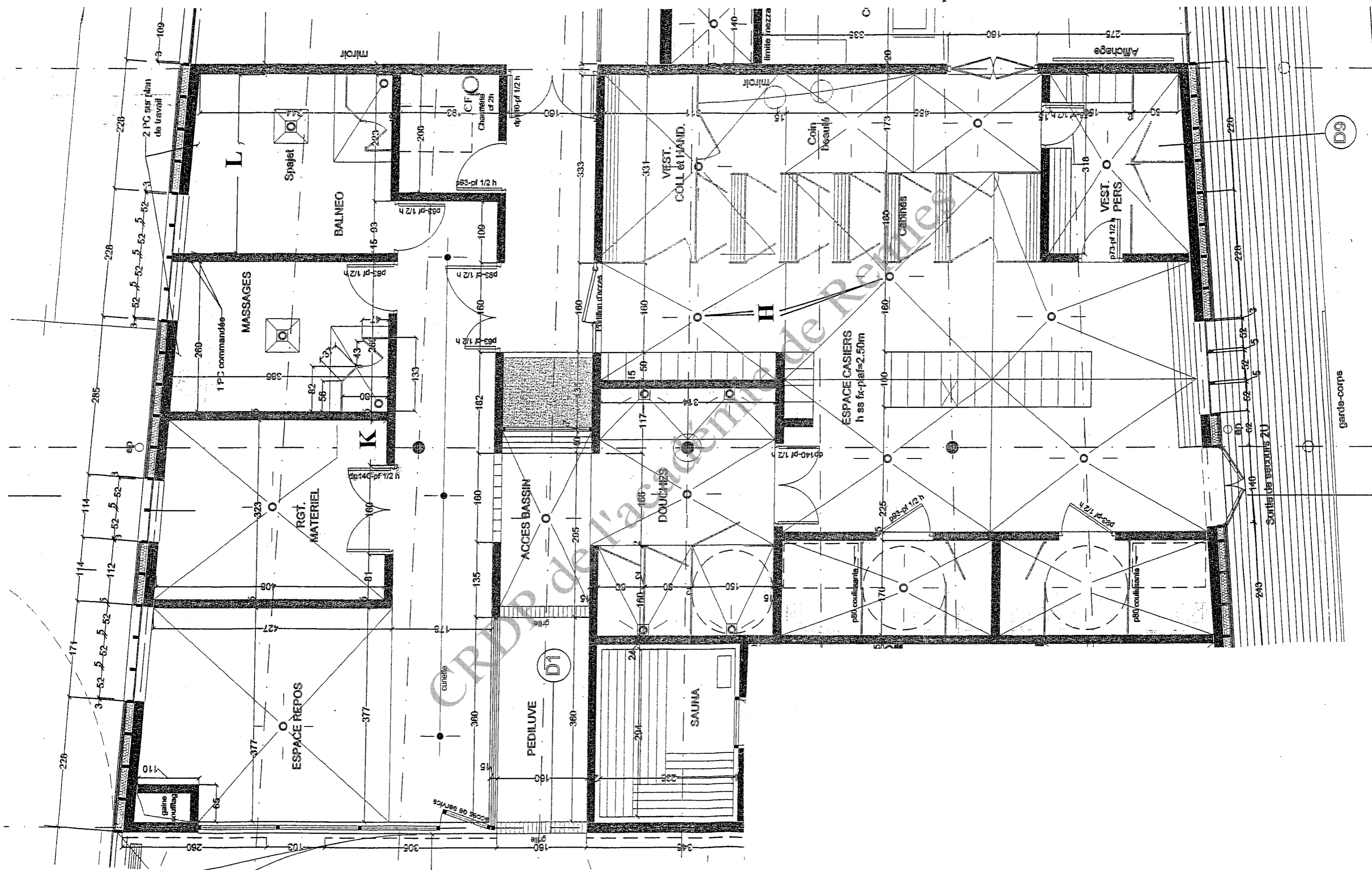
PLAN DU SOUS SOL



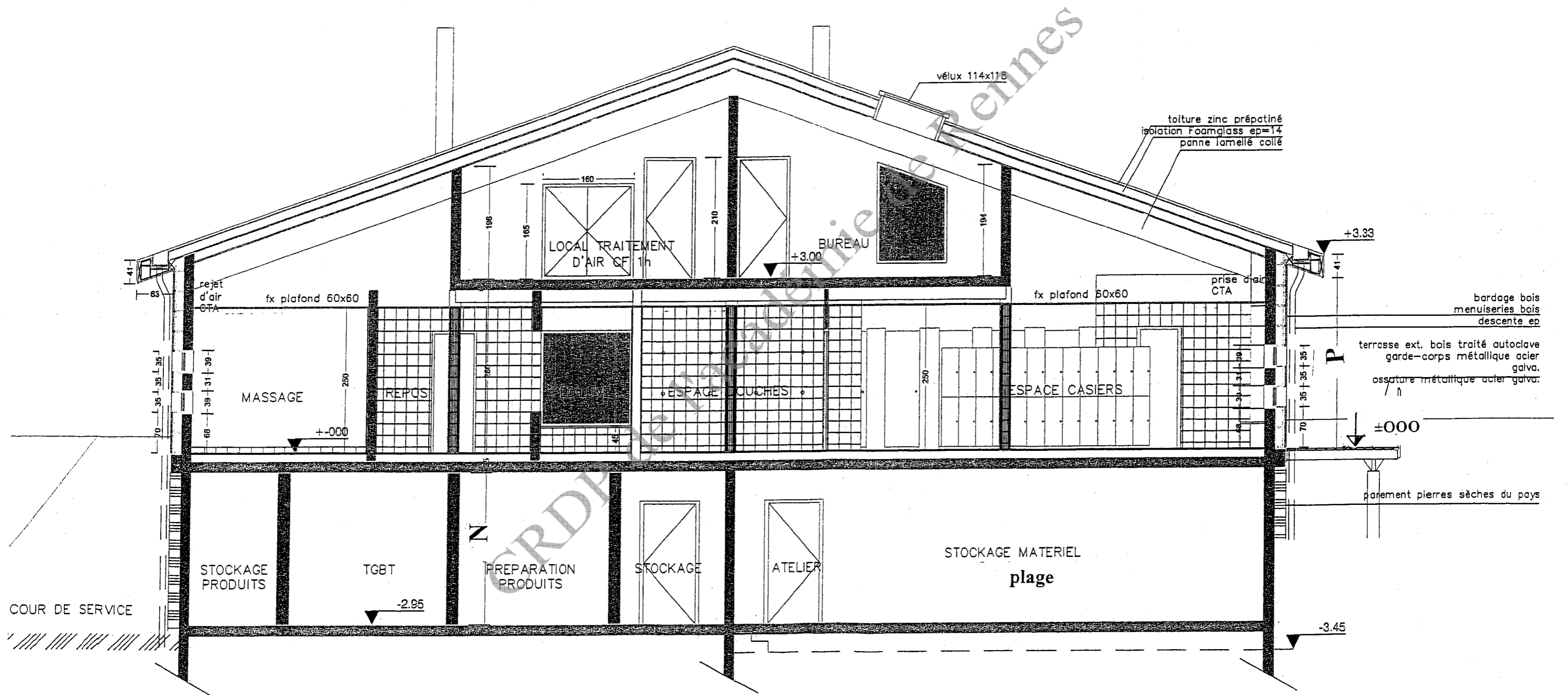
PLAN DU REZ CHAUSSEE « BASSIN »



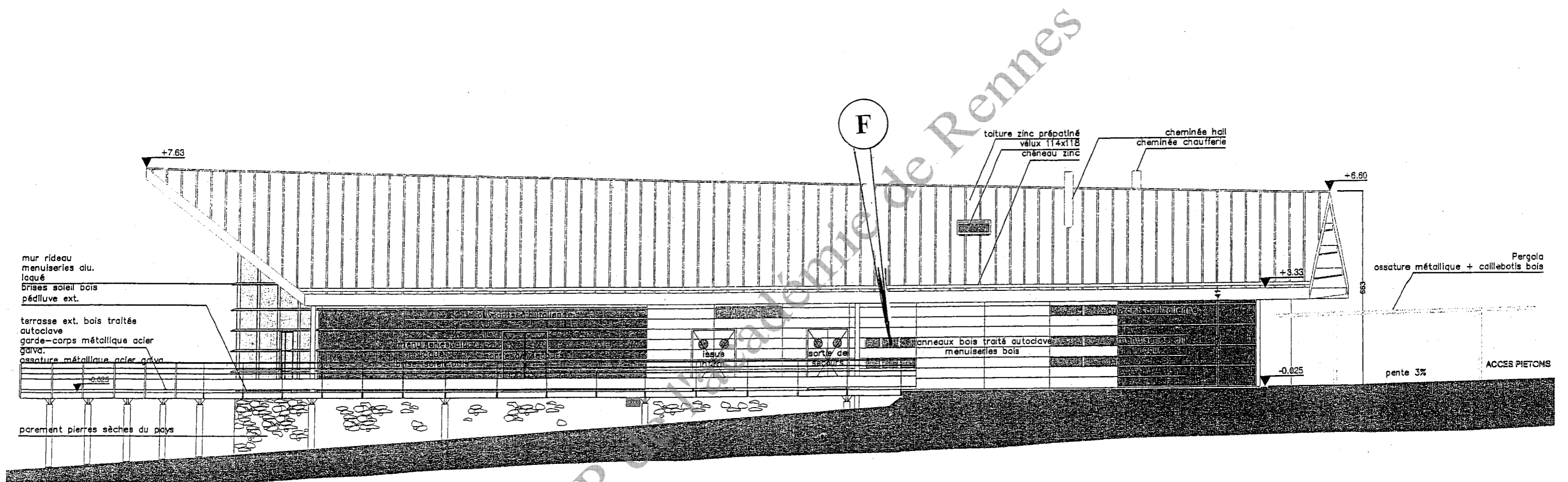
PLAN DU REZ CHAUSSEE PARTIEL



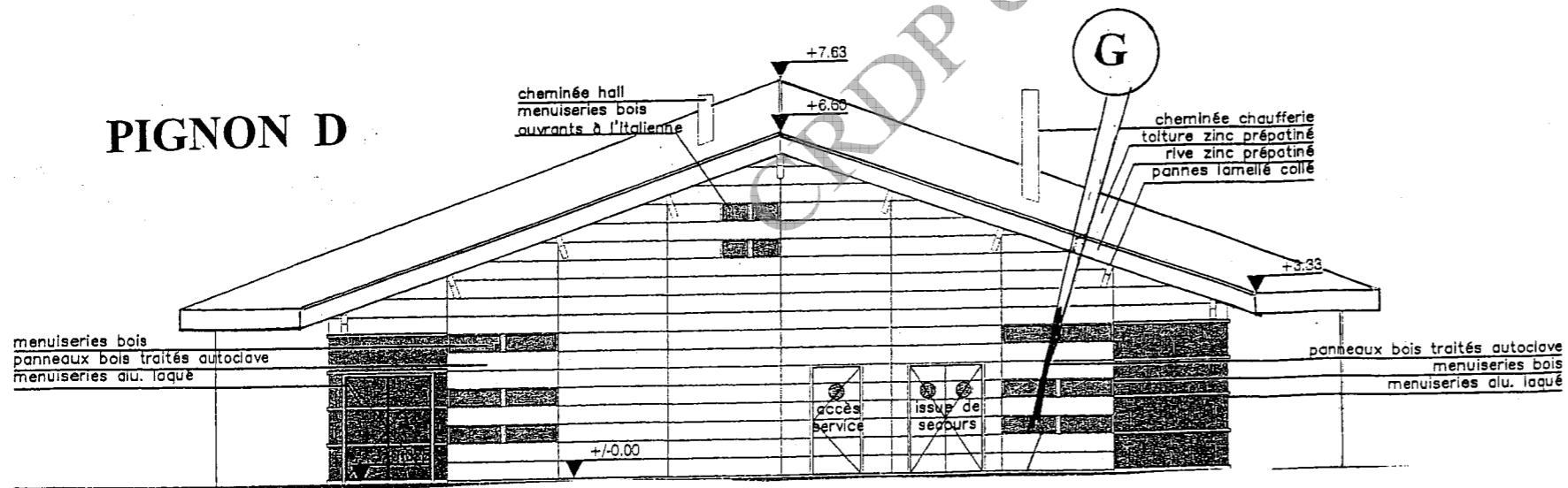
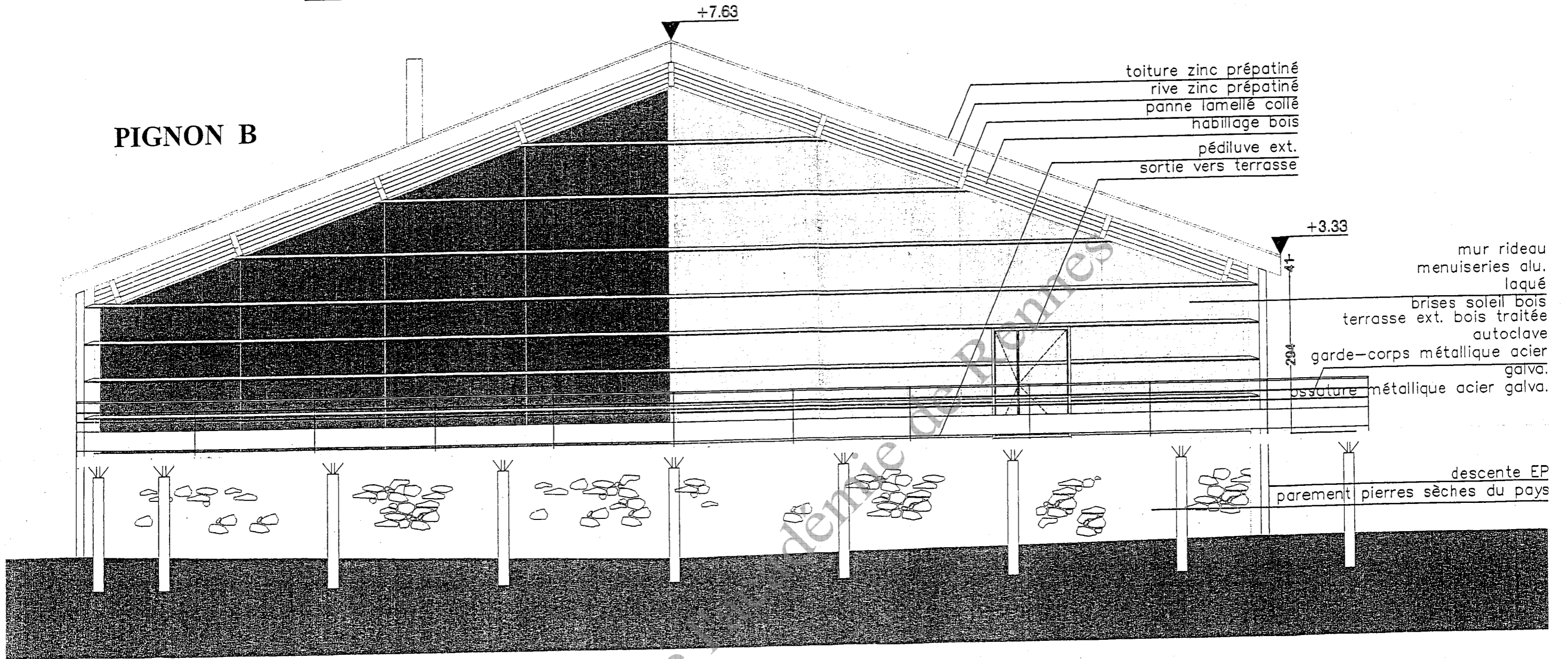
COUPE CC



FACADE A

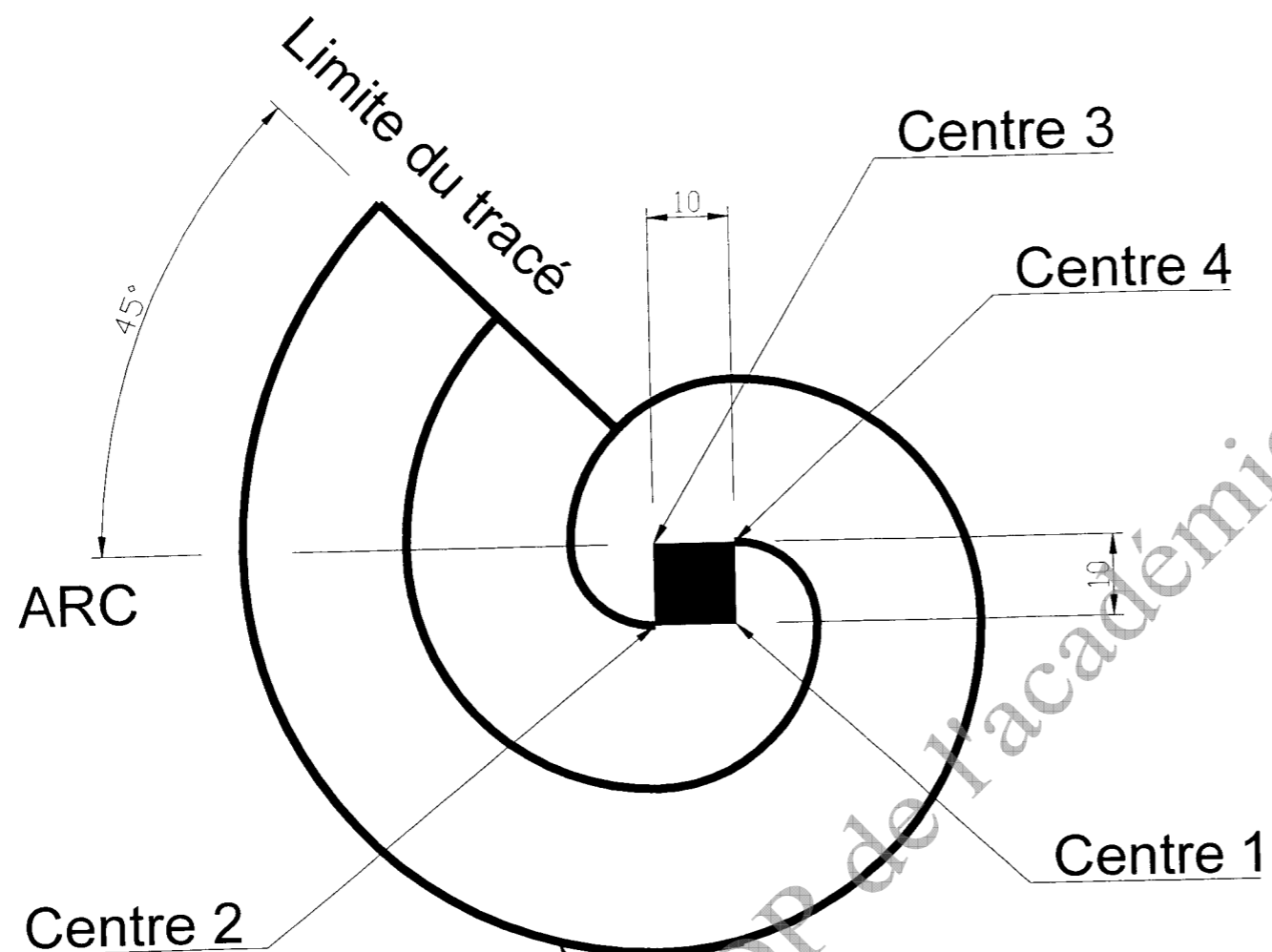


PIGNON B et D



PLAN DE L'ESPACE DETENTE

POSE COLLEE AU SOL
CHAPE SECHE

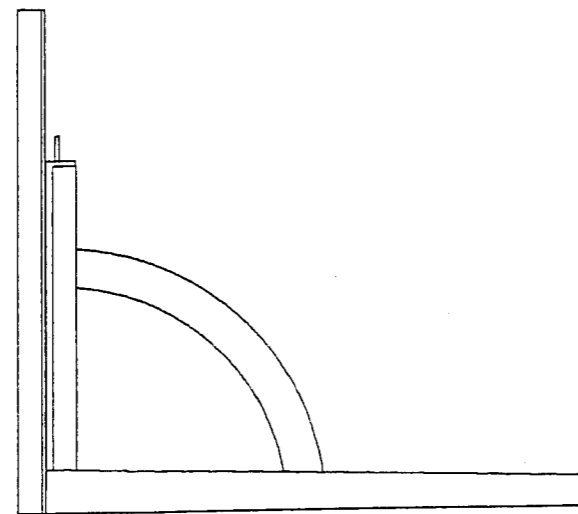


TRACAGE DE LA DOUBLE HELICE

- 1 – Implanter le carré central de 10 x 10 cm.
- 2 – Numéroté les centres 1, 2, 3 et 4 (comme le schéma).
- 3 – Avec le compas, tracer le premier cercle de centre 1 et de rayon 1-4, soit 10 cm.
- 4 – Puis tracer successivement les quarts de cercles de centre 2, puis 3, puis 4, les rayons sont augmentés de la valeur du côté initial, soit 20 cm, puis 30 cm, puis 40 cm.
- 5 – Terminer le tracé de la première hélice jusqu'à la limite indiquée.
- 6 – Le tracé de la deuxième hélice s'effectue de la même manière en partant cette fois ci du centre 3.

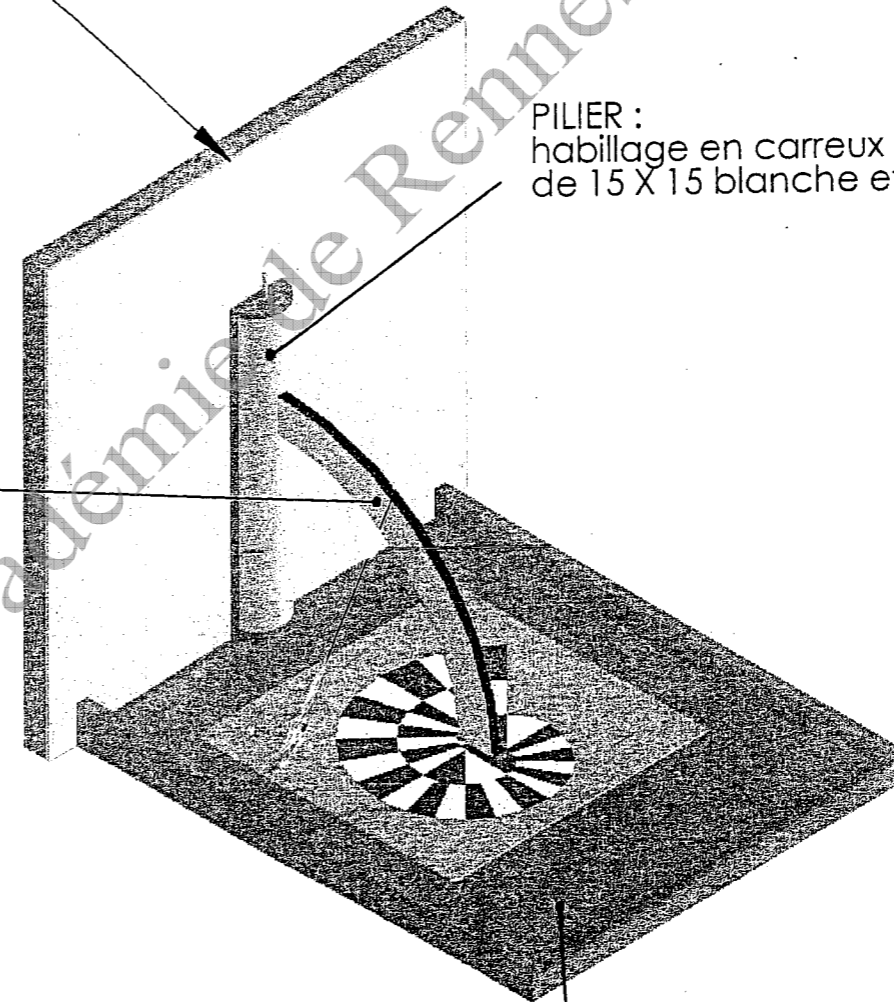
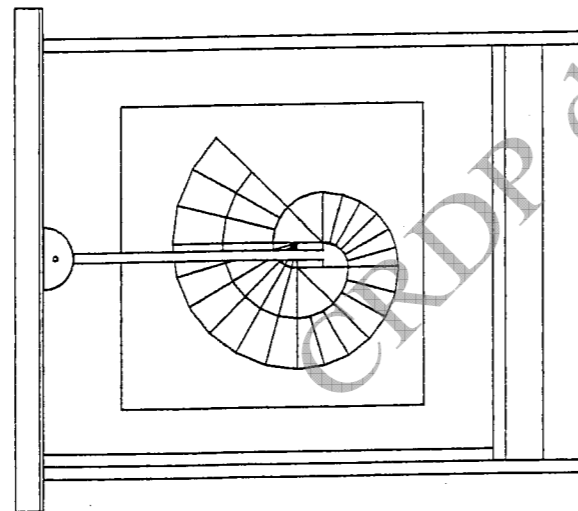
Pose collée de carreaux de 25 x 25
appareillage en damier

PLAN DE L'ESPACE DETENTE



habillage d' un panneau décoratif sur un support placo en faïence de 15 X 15 blanche et bleu

JAMBE DE FORCE :
élément décoratif
habillage en carreaux de faïence
couleur bleue sur les côtés
et rouge sur la partie "tranchant"
supérieur



PILIER :
habillage en carreaux de faïence
de 15 X 15 blanche et bleu

CUNETTE :
évacuation de l'eau
habillage en carreaux de Briare