

SERVICES CULTURE ÉDITIONS  
RESSOURCES POUR  
L'ÉDUCATION NATIONALE

**Ce document a été numérisé par le CRDP de Rennes**

**pour la  
Base Nationale des Sujets d'Examens de l'enseignement  
professionnel**

Ce fichier numérique ne peut être reproduit, représenté, adapté ou traduit sans autorisation.

**Brevet Professionnel  
Construction d'Ouvrages du Bâtiment  
En Aluminium, Verre et Matériaux de Synthèse  
450-23309 S**

**Session 2009**

**DOSSIER TECHNIQUE COMPLEMENTAIRE - DTC**

Ce dossier est composé de **8** documents repérés **DTC 1 / 8** à **DTC 8 / 8**

| <b>Folio</b> | <b>Désignation</b>                           |
|--------------|--|
| DTC 1 / 8    | Présentation – Page de garde                 |
| DTC 2 / 8    | Toiture - Noue                               |
| DTC 3 / 8    | Châssis OB composé                           |
| DTC 4 / 8    | Fiche de fabrication véranda                 |
| DTC 5 / 8    | Fiche de fabrication véranda                 |
| DTC 6 / 8    | Fiche de prix                                |
| DTC 7 / 8    | Prise de cote – Débit chevron                |
| DTC 8 / 8    | Tableau des paramètres de débit des chevrons |

|              |   |   |
|--------------|---|---|
| Examen :     | <b>BREVET PROFESSIONNEL</b>   | Session 2009                              |
| Spécialité : | Construction d'Ouvrages du Bâtiment en Aluminium Verre et Matériaux de Synthèse | <b>Durée : 4 h 30</b><br><b>Coef. : 4</b> |
| Epreuve :    | E1 – Etude, préparation, suivi d'un ouvrage                                     | <b>DTC 1 / 8</b>                          |

| Débit des profilés pour ouvrant seul |     |           |             |
|--------------------------------------|-----|-----------|-------------|
| Code                                 | Qté | Débit     | Coupes      |
| 8015                                 | 1   |           | 90,0°/90,0° |
| 8203                                 | 2   | L - 39    | 45,0°/45,0° |
| 8203                                 | 2   | H - 11,6  | 45,0°/45,0° |
| 8889                                 | 2   | L - 145   | 90,0°/90,0° |
| 8889                                 | 2   | H - 161,9 | 90,0°/90,0° |

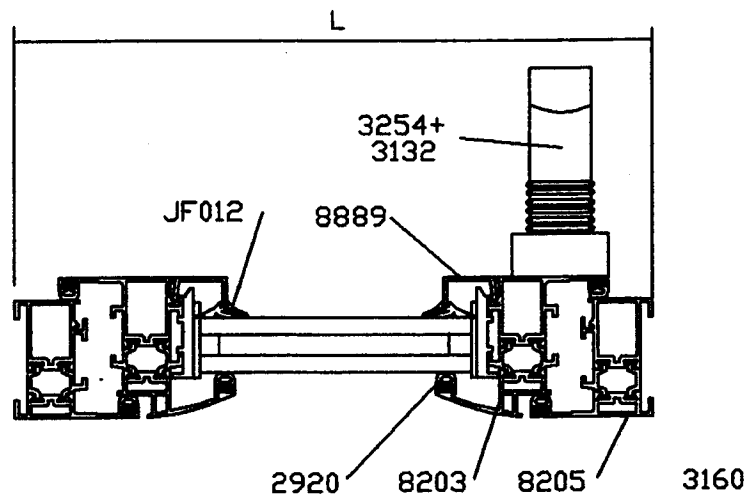
| Accessoires pour ouvrant seul |     |                                 |
|-------------------------------|-----|---------------------------------|
| Code                          | Qté | Désignation                     |
| 3132                          | 1   | Fermeture oscillo battante      |
| 3147                          | 6   | Cale support de vitrage         |
| 3160                          | 2   | Défecteur                       |
| 3213                          | 4   | Ensemble embout jonction meneau |
| 3254                          | 1   | Crémone reversible              |
| 3330                          | 4   | Equerre à sertir/goupiller      |
| 3336                          | 4   | Equerre de maintien             |

| Jointes pour ouvrant seul |                     |     |         |
|---------------------------|---------------------|-----|---------|
| Code                      | Désignation         | Qté | Débit   |
| 2920                      | Joint intérieur     | 1   | 2L + 2H |
| JF012                     | Joint multifonction | 1   | 2L + 2H |

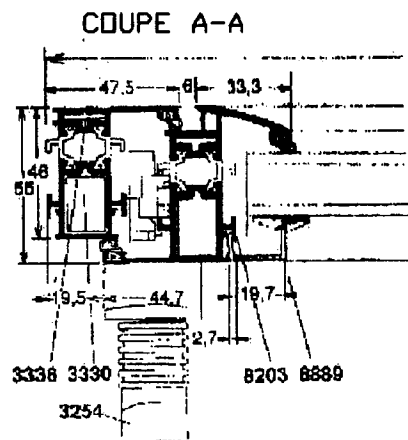
| Débit vitrage OR |  |
|------------------|--|
| L - 145,5        |  |
| H - 140          |  |

Débit du profilé 8015, voir document DTC 7 / 9

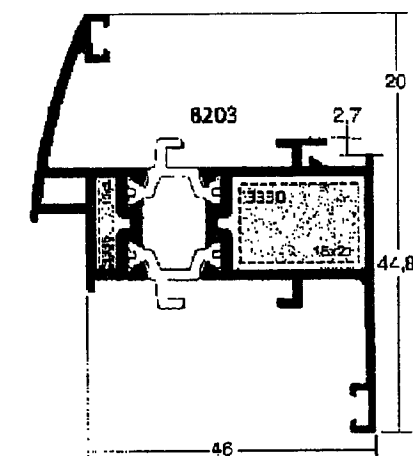
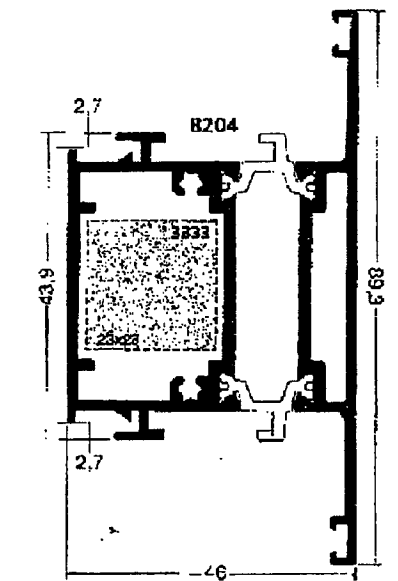
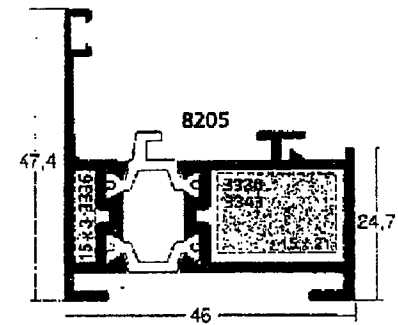
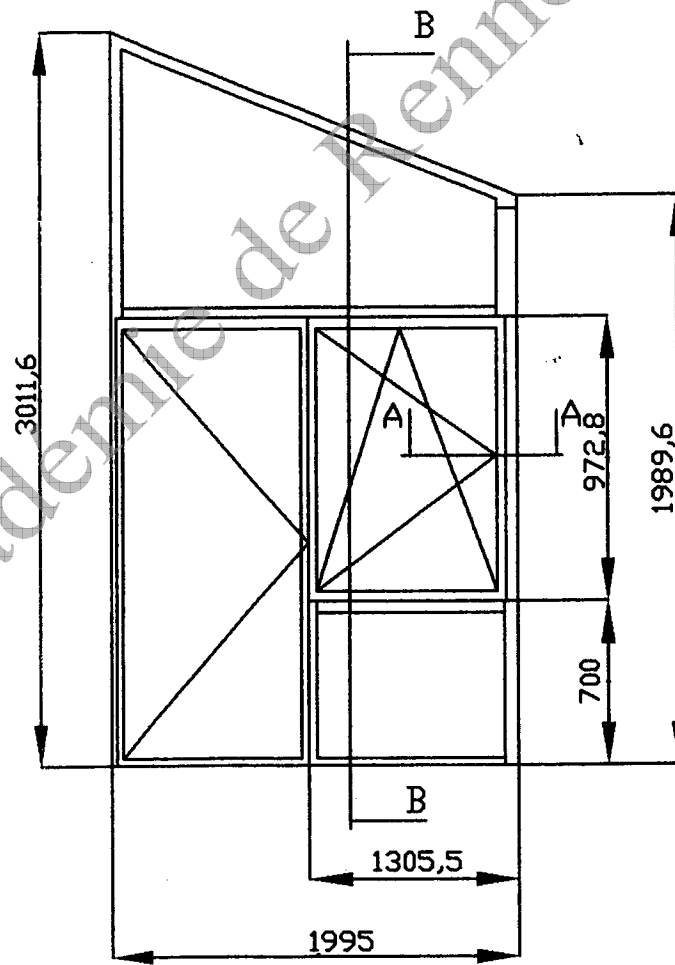
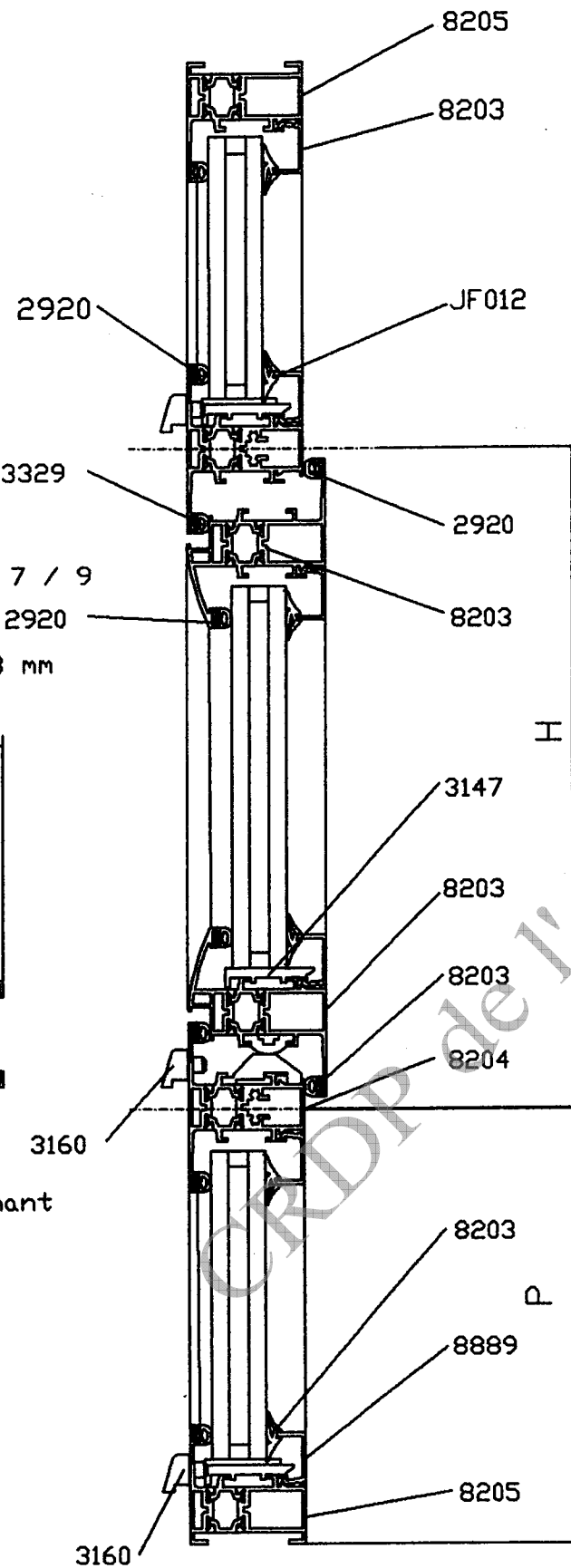
Jeu entre vitre et fond de feuillure 8 mm



Recouvrement 5,2 mm ouvrant sur dormant



COUPE B-B

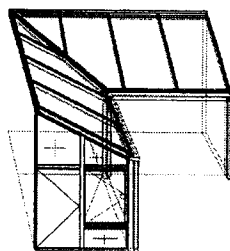


| Examen     | BREVET PROFESSIONNEL   | Session 2009               |
|------------|--|----------------------------|
| Spécialité | Construction d'Ouvrages du Bâtiment en Aluminium, verre et Matériaux de Synthèse | Durée : 4 h 30<br>Coef : 4 |
| Epreuve    | E1 - Etude, préparation, suivi d'un ouvrage                                      | DTC 2/8                    |

## Fiche de fabrication

N° Affaire : PST-515-EP  
 Client BREVET PROFESSIONNEL Construction d'Ouvrages du Bâtiment en Aluminium Verre et Matériaux de Synthèse

| Repère :     | N° de ligne | Code | Désignation | Qté |
|--------------|-------------|------|-------------|-----|
| Angle patiot | 1           |      | Composé     | 1   |



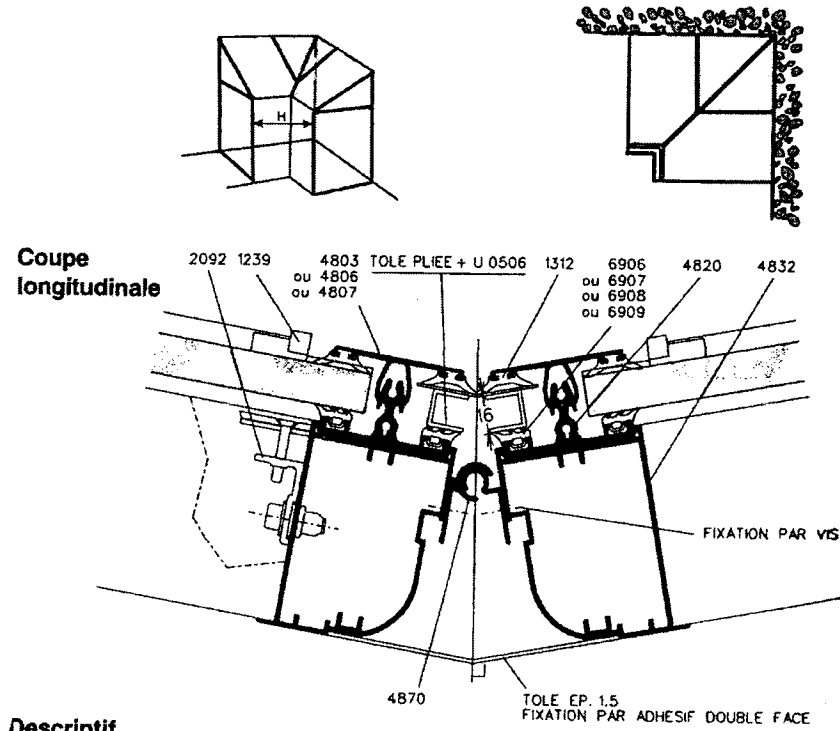
| Profils |                                |         |     |         |       |       |
|---------|--------------------------------|---------|-----|---------|-------|-------|
| Code    | Désignation                    | Couleur | Qté | Lg (mm) | Gche  | LDrte |
| 0559    | L 50 x 32 x 2,5                | BLC     | 1   | 341,4   | 90,0T | 90,0T |
| 0559    | L 50 x 32 x 2,5                | BLC     | 1   | 341,4   | 90,0T | 90,0T |
| 0559    | L 50 x 32 x 2,5                | BLC     | 1   | 357,6   | 90,0T | 90,0T |
| 0559    | L 50 x 32 x 2,5                | BLC     | 1   | 1141,3  | 90,0T | 90,0T |
| 0559    | L 50 x 32 x 2,5                | BLC     | 1   | 1165,6  | 90,0T | 90,0T |
| 0559    | L 50 x 32 x 2,5                | BLC     | 1   | 1173,8  | 90,0T | 90,0T |
| 0559    | L 50 x 32 x 2,5                | BLC     | 1   | 1307,4  | 90,0T | 90,0T |
| 0615    | Tube descente eau diam 80/83   | BLC     | 2   | 1912,0  | 90,0  | 90,0  |
| 1967    | Profilé clip/descente eaux     | AS      | 2   | 1912,0  | 90,0  | 90,0  |
| 4800    | Chevron petite inertie         | BLC     | 1   | 1291,0  | -41,7 | 90,0  |
| 4800    | Chevron petite inertie         | BLC     | 1   | 1300,2  | 48,3  | 90,0  |
| 4800    | Chevron petite inertie         | BLC     | 6   | 2167,9  | 90,0  | 90,0  |
| 4805    | Serreur pour volume 25 à 32 mm | BLC     | 1   | 1270,4  | -41,7 | 90,0  |
| 4805    | Serreur pour volume 25 à 32 mm | BLC     | 1   | 1279,6  | 48,3  | 90,0  |
| 4805    | Serreur pour volume 25 à 32 mm | BLC     | 4   | 2261,1  | 90,0  | 90,0  |
| 4807    | Serreur de rive 25 à 32 mm     | BLC     | 2   | 2261,1  | 90,0  | 90,0  |
| 4807    | Serreur de rive 25 à 31 mm     | BLC     | 1   | 2796,7  | -41,7 | 48,3  |
| 4807    | Serreur de rive 25 à 32 mm     | BLC     | 1   | 2796,7  | -48,3 | 41,7  |
| 4820    | Profilé isolant PVC            | B       | 1   | 1361,3  | -41,7 | 90,0  |
| 4820    | Profilé isolant PVC            | B       | 1   | 1370,7  | 48,3  | 90,0  |
| 4820    | Profilé isolant PVC            | B       | 6   | 2301,1  | 90,0  | 90,0  |
| 4820    | Profilé isolant PVC            | B       | 1   | 2951,9  | -41,7 | -48,3 |
| 4820    | Profilé isolant PVC            | B       | 1   | 2951,9  | -48,3 | 41,7  |
| 4829    | Profilé support chevron        | BLC     | 1   | 3000,0  | 45,0  | 90,0  |
| 4829    | Profilé support chevron        | BLC     | 1   | 3000,0  | 90,0  | 45,0  |
| 4829    | Profilé support chevron        | BLC     | 2   | 4952,0  | 90,0  | 90,0  |
| 4830    | Profilé accroche murale        | BLC     | 1   | 4948,0  | 45,0  | 90,0  |
| 4830    | Profilé accroche murale        | BLC     | 1   | 4948,0  | 90,0  | 45,0  |
| 4831    | Porte joint bavette            | AS      | 1   | 5007,9  | -45,0 | 90,0  |
| 4831    | Porte joint bavette            | AS      | 1   | 5007,9  | 90,0  | -45,0 |
| 4832    | Porteur noue/arétier           | BLC     | 2   | 2961,9  | 41,7  | -48,3 |
| 4835    | Cache descente eaux arrondi    | BLC     | 2   | 1912,0  | 90,0  | 90,0  |
| 4860    | Bandeau de rive                | BLC     | 1   | 2187,7  | 90,0  | 90,0  |
| 4860    | Bandeau de rive                | BLC     | 1   | 2295,3  | -62,9 | 90,0  |

| Profils |                              |         |     |         |        |        |
|---------|------------------------------|---------|-----|---------|--------|--------|
| Code    | Désignation                  | Couleur | Qté | Lg (mm) | Gche   | LDrte  |
| 4874    | Poteau 101 x 101 à RPT       | BLC     | 2   | 1912,0  | 90,0   | 90,0   |
| 4874    | Poteau 101 x 101 à RPT       | BLC     | 2   | 1912,0  | 90,0T  | 90,    |
| 4881    | Compensateur de rive pour FX | BLC     | 2   | 2117,5  | 60,0   | 60,0   |
| 4889    | Chéneau monobloc RPT         | BLC     | 1   | 3005,0  | -45,0  | 90,0   |
| 4889    | Chéneau monobloc RPT         | BLC     | 1   | 3005,0  | 90,0   | -45,0  |
| 8015    | Profilé tige de crémone      | AS      | 1   | 377,0   | 90,0T  | 90,0T  |
| 8015    | Profilé tige de crémone      | AS      | 1   | 423,3   | 90,0T  | 90,0T  |
| 8015    | Profilé tige de crémone      | AS      | 1   | 431,3   | 90,0T  | 90,0T  |
| 8015    | Profilé tige de crémone      | AS      | 1   | 443,6   | 90,0T  | 90,0T  |
| 8203    | Ouvrant fenêtre et PF        | BLC     | 2   | 961,2   | 45,0T  | 45,0T  |
| 8203    | Ouvrant fenêtre et PF        | BLC     | 2   | 1266,5  | 45,0T  | 45,0T  |
| 8204    | Traverse/meneau              | BLC     | 1   | 950,9   | 90,0T  | 90,0T  |
| 8204    | Traverse/meneau              | BLC     | 1   | 1945,6  | 90,0T  | 90,0T  |
| 8204    | Traverse/meneau              | BLC     | 1   | 1973,8  | 90,0T  | 62,9T  |
| 8216    | Dormant standard             | BLC     | 1   | 1989,6  | 31,4T  | 45,0T  |
| 8216    | Dormant standard             | BLC     | 1   | 1995,0  | 45,0T  | 45,0T  |
| 8216    | Dormant standard             | BLC     | 1   | 2241,5  | 58,6T  | 31,4T  |
| 8216    | Dormant standard             | BLC     | 1   | 3011,6  | 45,0T  | 58,6T  |
| 8889    | Parclose 11,5 mm             | BLC     | 1   | 120,9   | -62,9T | 90,0T  |
| 8889    | Parclose 11,5 mm             | BLC     | 2   | 414,0   | 90,0T  | 90,0T  |
| 8889    | Parclose 11,5 mm             | BLC     | 1   | 598,5   | 90,0T  | 62,9T  |
| 8889    | Parclose 11,5 mm             | BLC     | 1   | 630,5   | -62,9T | 90,0T  |
| 8889    | Parclose 11,5 mm             | BLC     | 2   | 871,7   | 90,0T  | 90,0T  |
| 8889    | Parclose 11,5 mm             | BLC     | 1   | 950,8   | 90,0T  | 90,0T  |
| 8889    | Parclose 11,5 mm             | BLC     | 3   | 950,9   | 90,0T  | 90,0T  |
| 8889    | Parclose 11,5 mm             | BLC     | 1   | 1079,0  | 62,9T  | -62,9T |
| 8889    | Parclose 11,5 mm             | BLC     | 1   | 1079,0  | 62,9T  | -62,9T |
| 8889    | Parclose 11,5 mm             | BLC     | 2   | 1108,1  | 90,0T  | 62,9T  |
| 8889    | Parclose 11,5 mm             | BLC     | 2   | 1137,6  | 90,0T  | 90,0T  |
| 8889    | Parclose 11,5 mm             | BLC     | 2   | 1216,8  | 90,0T  | 90,0T  |
| 8889    | Parclose 11,5 mm             | BLC     | 1   | 1945,6  | 90,0T  | 90,0T  |
| M6851   | Tube 20 x 20 x 1,5           | BLC     | 1   | 2920,0  | 41,7   | -48,3  |
| M6851   | Tube 20 x 20 x 1,5           | BLC     | 1   | 2920,0  | -48,3  | 41,7   |

| Joints |                               |         |     |          |
|--------|-------------------------------|---------|-----|----------|
| Code   | Désignation                   | Couleur | Qté | Longueur |
| 1236   | Joint bavette                 | B       | 1   | 10,0     |
| 1237   | Joint de sablière             | B       | 1   | 6,0      |
| 1312   | Joint pour pareclose          | B       | 1   | 43,3     |
| 2308   | Joint pour 4512/4518/4561     | B       | 1   | 9,9      |
| 2920   | Joint multifonction           | B       | 1   | 27,5     |
| 3329   | Joint traverse haute          | B       | 1   | 0,9      |
| 6906   | Joint de vitrage int/ext 4 mm | B       | 1   | 36,2     |
| JF012  | Joint de vitrage 3,5 - 7 mm   | B       | 1   | 19,6     |

|              |   |   |
|--------------|---|---|
| Examen :     | <b>BREVET PROFESSIONNEL</b>   | Session 2009                              |
| Spécialité : | Construction d'Ouvrages du Bâtiment en Aluminium Verre et Matériaux de Synthèse | <b>Durée : 4 h 30</b><br><b>Coef. : 4</b> |
| Epreuve :    | E1 - Etude, préparation, suivi d'un ouvrage                                     | <b>DTC 3 / 8</b>                          |

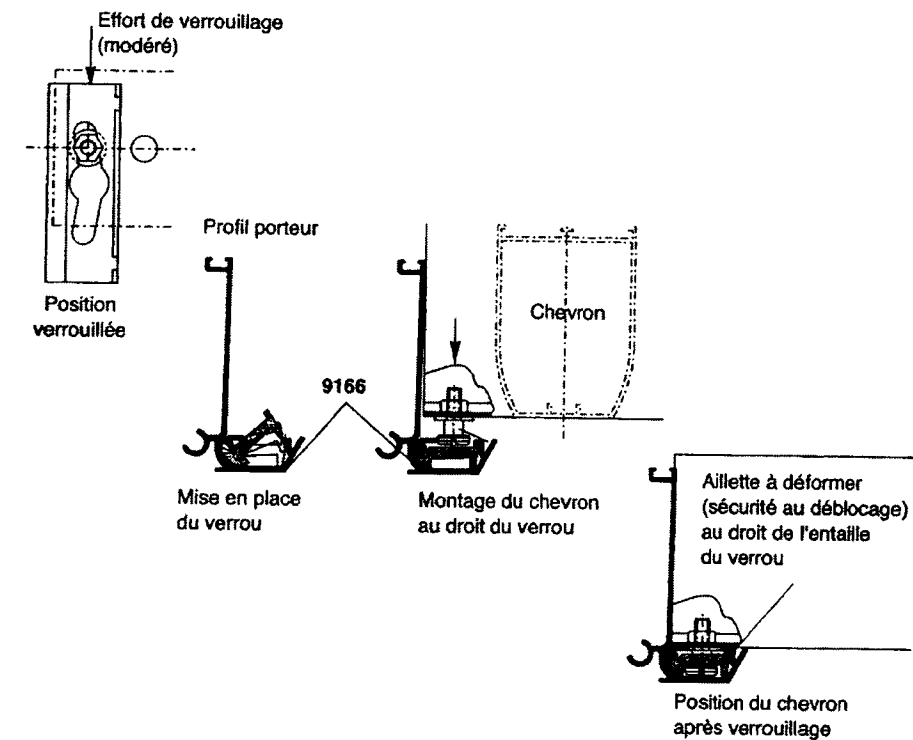
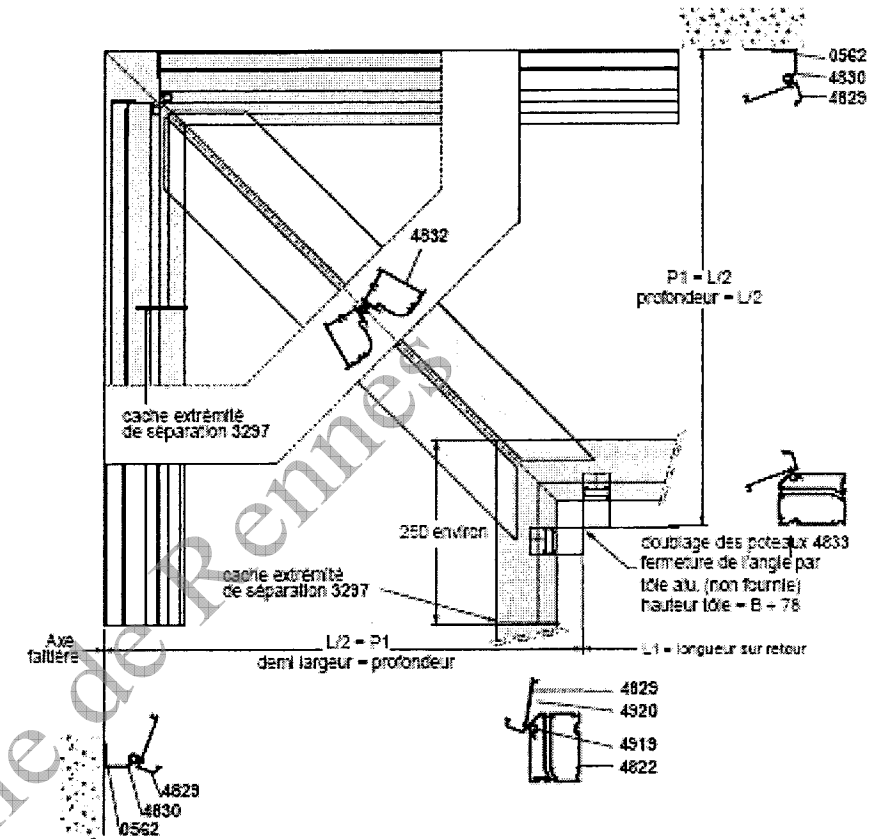
Coupe horizontale sur noue «L» ou «T»



Descriptif

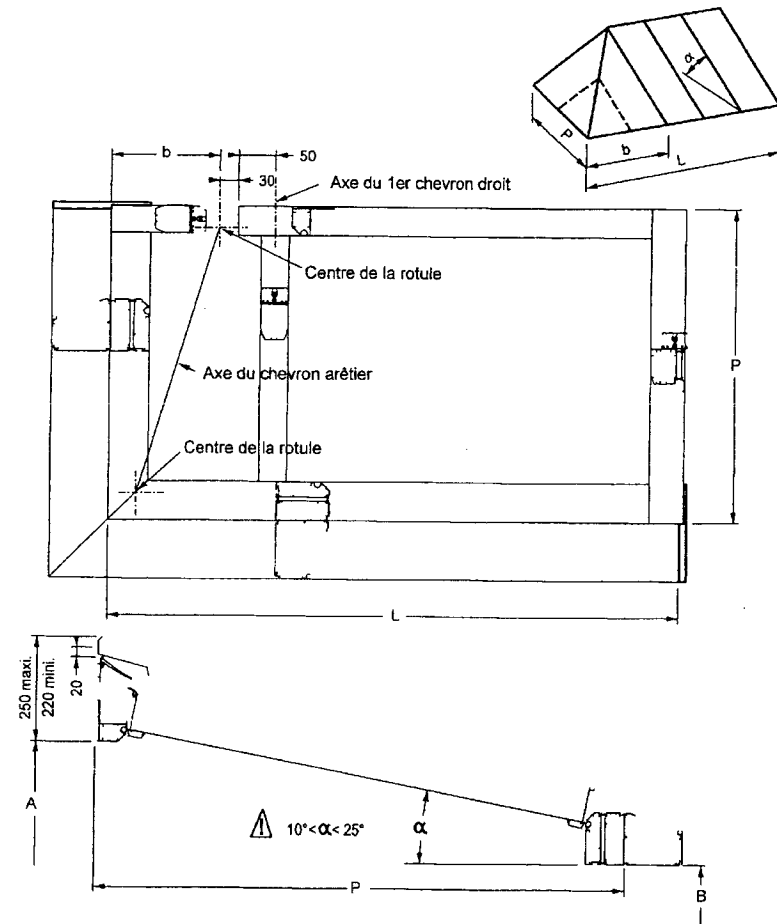
|      |                                   |              |
|------|-----------------------------------|--------------|
| 1236 | Joint bavette                     | 2 H          |
| 1239 | Bouchon supérieur EPDM            | 2 M + 2      |
| 1312 | Joint pour parciose               | 2 (ME + 2 D) |
| 1831 | Vis inox auto-taraudeuse          | 2 M + 4      |
| 1836 | Vis à bout pilote diamètre 5 x 25 | 4            |
| 2047 | Embout de chevron 9 à 16 mm       | 2            |
| 2090 | Fixation chevron                  | M            |
| 2091 | Fixation noue/arêtier/rive        | 2            |
| 2092 | Kit fixation noue/arêtier         | M            |
| 2308 | Joint pour 4512/4518/4561         | 2 H          |
| 4800 | Chevron petite inertie            | ME           |
| 4803 | Serreur pour volumes 9 à 16 mm    | 2 D + ME     |
| 4820 | Profilé isolant                   | 2 D + ME     |
| 4829 | Profilé support chevron           | 2 H          |
| 4830 | Profilé accroche murale           | 2 H          |
| 4831 | Porte joint bavette               | 2 H          |
| 4832 | Porteur noue et arêtier           | 2 D          |
| 4870 | Articulation noue arêtier         | D            |
| 6906 | Joint vitrage int./ext. 4 mm      | 2 (ME + 2 D) |

H = longueur accroche dans le triangle  
 D = longueur noue  
 E = longueur chevron  
 M = nombre chevrons



|              |   |   |
|--------------|---|---|
| Examen :     | <b>BREVET PROFESSIONNEL</b>   | Session 2009                              |
| Spécialité : | Construction d'Ouvrages du Bâtiment en Aluminium Verre et Matériaux de Synthèse | <b>Durée : 4 h 30</b><br><b>Coef. : 4</b> |
| Epreuve :    | E1 – Etude, préparation, suivi d'un ouvrage                                     | <b>DTC 4 / 8</b>                          |

## Prises de cotes et implantation



Les valeurs à prendre en compte sont obligatoirement :

L = Largeur de la véranda, cote à prendre à l'extérieur de la sablière (chéneau non compris).  
 P = Profondeur de la véranda, cote à prendre à l'extérieur de la sablière (chéneau non compris).  
 b = Retour latéral, cote à prendre à l'extérieur de la sablière (chéneau non compris), (les différents calculs sont réalisés à partir des centres de rotules, sablière / faitière).

alpha = Angle de la toiture droite en façade.

Les hauteurs sous faitière ou sablière sont calculées selon les formules :

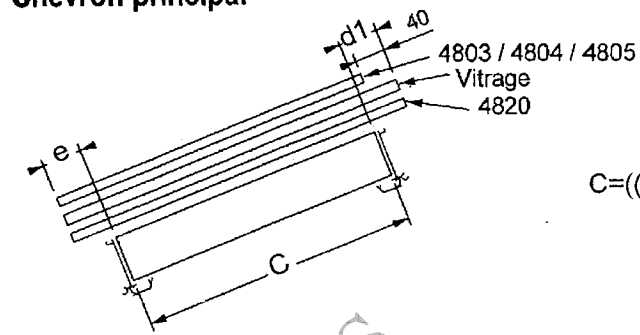
A = Hauteur sous faitière ;  $A = B + g(P - 136) + 62,3$   
 B = Hauteur sous sablière ;  $A = B - g(P - 136) - 62,3$

(Le paramètre "g" se trouve dans le tableau "PARAMÈTRES TOITURE MULTIPENTES")

## Débâts sur chevrons

Les paramètres "a" ou "t", "g" ou "s", "d", "d1", "e", "f1", "r", "n", "y", "q", "w", et "v" sont à relever dans les tableaux "PARAMÈTRE TOITURE MULTIPENTES"

### Chevron principal



$$C = ((P - 136) / a) - 26$$

### Chevron arétier

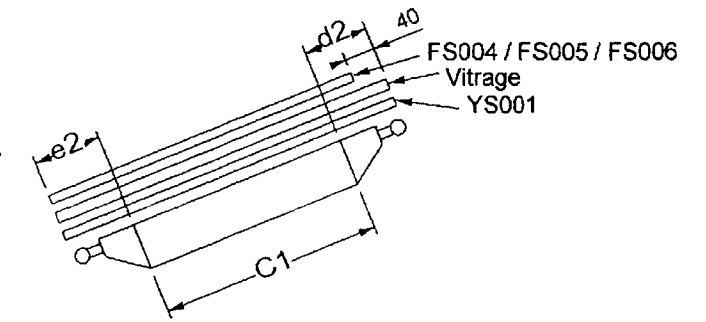
Calculer la valeur  $q = (P - 139,4) / (b - 61,2)$

Chercher dans le tableau la valeur «w» en regard de «q»

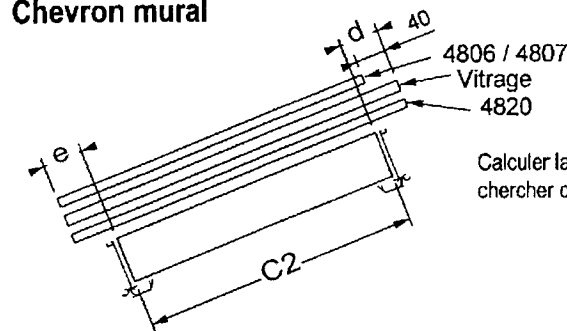
Calculer la valeur  $n = g \cdot w$

Chercher sur le tableau la valeur «r» en regard de «n» et calculer la valeur C1

$$C1 = ((P - 139,4)g/r) - 340$$



### Chevron mural



Calculer la valeur  $s = (A - B - 62,3) / (b - 60,9)$   
 chercher dans le tableau la valeur «t» en regard de «s» et calculer la valeur C2

$$C2 = ((b - 60,9) / t) - 26$$

## Détermination des valeurs d, d1, d2, e, e2

Les valeurs «e», «d» et «d1» sont à prendre directement dans les tableaux de paramètres.

⚠ dans le cas du chevron mural, si l'angle «gamma» est différent de l'angle «alpha» ou si «b» est différent de «P». Les valeurs «e» et «d» ne seront pas les mêmes en façade et en retour latéral. Il faut repérer l'angle du retour «gamma» en fonction de la valeur «s».

Les valeurs «d2» et «e2» sont à calculer en fonction des paramètres «a», «v», «w» et «y» donnés dans les tableaux correspondants et calculer :  $d2 = ((d - 13)a + 20,8 + 170v) / vy$   $e2 = ((e - 13)a - 17,3 + 170w) / wy$

## Débâts des serreurs 4803, 4804, 4805

Prendre la valeur de :  $C + d1 + e - 40$

## Détermination de la valeur f1

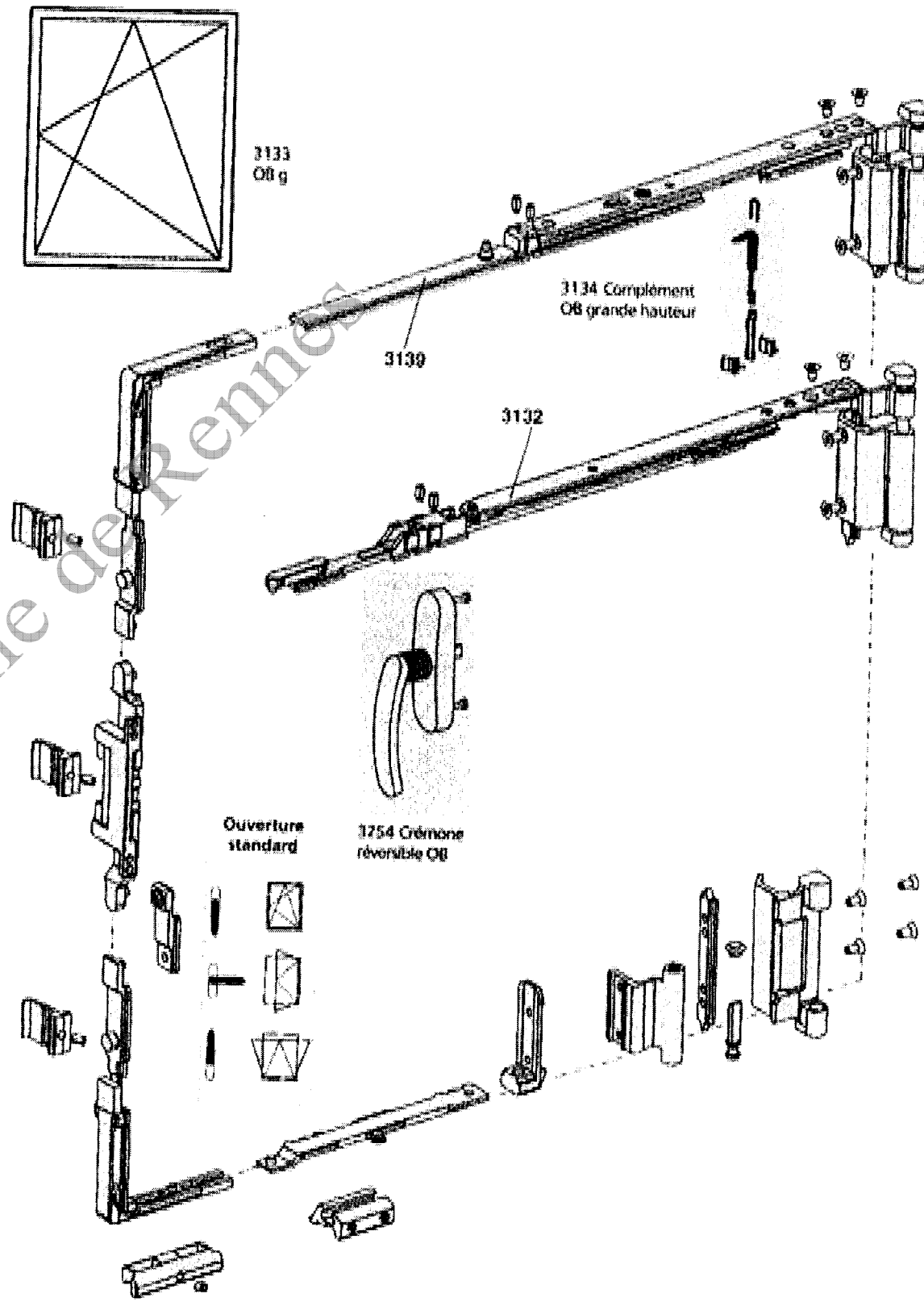
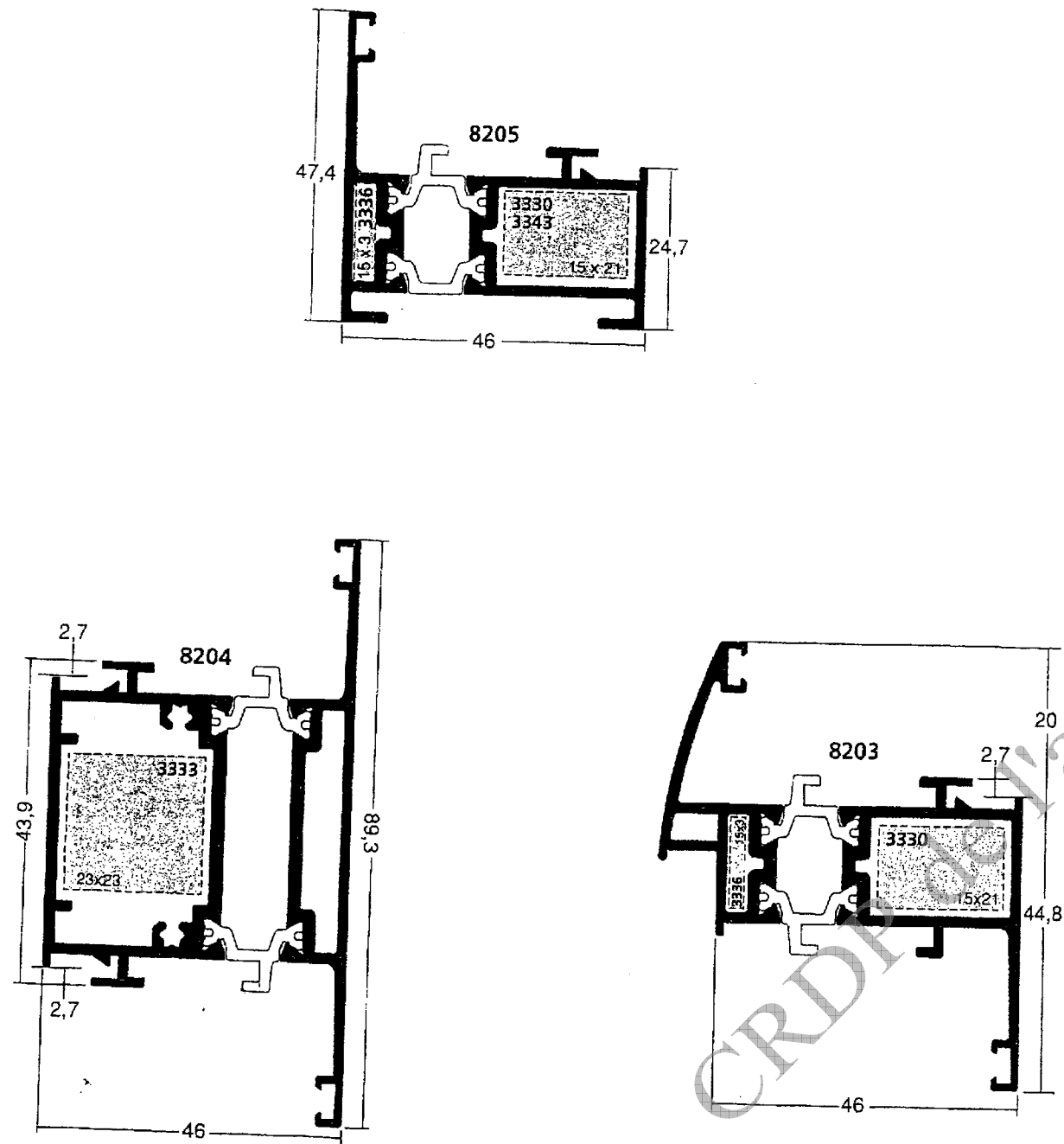
La valeur «f1» permet de positionner le profilé d'étanchéité mural 4831 au-dessus de la faitière.

Prendre directement la valeur «f1» dans les tableaux de paramètres.

Pour le retour mural, les profilés 4831 et 4513 sont à positionner au plus près des vitrages afin d'obtenir une étanchéité maximum.

|              |   |                             |
|--------------|---|-----------------------------|
| Examen :     | <b>BREVET PROFESSIONNEL</b>   | Session 2009                |
| Spécialité : | Construction d'Ouvrages du Bâtiment en Aluminium Verre et Matériaux de Synthèse | Durée : 4 h 30<br>Coef. : 4 |
| Epreuve :    | E1 – Etude, préparation, suivi d'un ouvrage                                     | DTC 5 / 8                   |

**Quincaillerie OB standard**  
**ferrure 3132 : compas > 600 mm**



|              |   |                             |
|--------------|---|-----------------------------|
| Examen :     | <b>BREVET PROFESSIONNEL</b>   | Session 2009                |
| Spécialité : | Construction d'Ouvrages du Bâtiment en Aluminium Verre et Matériaux de Synthèse | Durée : 4 h 30<br>Coef. : 4 |
| Epreuve :    | E1 – Etude, préparation, suivi d'un ouvrage                                     | DTC 6 / 8                   |

## Fiche de fabrication

| Accessoires |                                    |         |     |
|-------------|------------------------------------|---------|-----|
| Code        | Désignation                        | Couleur | Qté |
| 1109        | Clips épaulé                       | B       | 8   |
| 1239        | Bouchon supérieur EPDM             | B       | 10  |
| 1831        | Vis inox auto taraudeuse           | B       | 24  |
| 1836        | Vis à bout pilote diamètre 5x25mm  | B       | 20  |
| 2049        | Embout de chevron 25 à 32 mm       | BLC     | 10  |
| 2051        | Caches chéneau rapporté            | BLC     | 1   |
| 2055        | Embout liaison                     | B       | 4   |
| 2056        | Embout pour bandeau de rive        | BLC     | 1   |
| 2075        | Caches latéraux hauts              | BLC     | 1   |
| 2090        | Fixation chevron                   | B       | 12  |
| 2091        | Fixation noue/arêtier/rive         | B       | 3   |
| 2092        | Kit fixation noue et arêtier       | B       | 3   |
| 2543        | Crépine descente des eaux alu.     | B       | 2   |
| 2607        | Bavette d'angle noue et arêtier    | BLC     | 1   |
| 3132        | Fermeture oscillo-battante         | BLC     | 1   |
| 3134        | Complément OB grande hauteur       | B       | 1   |
| 3147        | Support cale de vitrage            | B       | 30  |
| 3160        | Défecteur FB/GB                    | BLC     | 12  |
| 3254        | Crémone réversible OB              | BLC     | 1   |
| 3330        | Equerre sertir / goupiller 15 x 21 | B       | 6   |
| 3333        | Ensemble embouts                   | B       | 4   |
| 3336        | Equerre de maintien                | B       | 6   |
| 3343        | Equerre à angle variable 15 x 21   | B       | 2   |
| ES010       | Equerre à angle variable           | B       | 1   |

| Vitrages                |  |         |     |           |         |            |
|-------------------------|--|---------|-----|-----------|---------|------------|
| Code                    | Désignation  | Couleur | Qté | Epaisseur | Largeur | Hauteur    |
| I4G16                   | Vitrage isolant 2 faces 4 mm                         | Clair   | 1   | 24        | 855     | 1160       |
| I4G16                   | Vitrage isolant 2 faces 4 mm                         | Clair   | 1   | 24        | 934     | 1239       |
| I4G16                   | Vitrage isolant 2 faces 4 mm                         | Clair   | 1   | 24        | 1929    | 436        |
| <b>Coupe en trapèze</b> |  |         |     |           |         |            |
| I4G16                   | Vitrage isolant 2 faces 4 mm                         | Clair   | 1   | 24        | 934     | 617 / 139  |
| I4G16                   | Vitrage isolant 2 faces 4 mm                         | Clair   | 1   | 24        | 934     | 1126 / 649 |
| IF 44.2/16/6 SOLAR      | Vitrage isolant feuilleté 44/2 + 6 SOLARSTOP + ARGON | Clair   | 1   | 30.8      | 1188    | 2297       |
| IF 44.2/16/6 SOLAR      | Vitrage isolant feuilleté 44/2 + 6 SOLARSTOP + ARGON | Clair   | 3   | 30.8      | 1213    | 2297       |
| IF 44.2/16/6 SOLAR      | Vitrage isolant feuilleté 44/2 + 6 SOLARSTOP + ARGON | Clair   | 2   | 30.8      | 1221    | 2297       |
| IF 44.2/16/6 SOLAR      | Vitrage isolant feuilleté 44/2 + 6 SOLARSTOP + ARGON | Clair   | 1   | 30.8      | 1354    | 1205       |
| IF 44.2/16/6 SOLAR      | Vitrage isolant feuilleté 44/2 + 6 SOLARSTOP + ARGON | Clair   | 1   | 30.8      | 1801    | 894        |
| IF 44.2/16/6 SOLAR      |  |         |     |           |         |            |

| TOITURE MULTIPENTES PARAMETRES |            |            |                   |      |      |      |                    |      |      |      |                    |      |      |      |
|--------------------------------|------------|------------|-------------------|------|------|------|--------------------|------|------|------|--------------------|------|------|------|
| Angle a ou B                   | "a" ou "t" | "g" ou "s" | VITRAGE 9 à 16 mm |      |      |      | VITRAGE 17 à 24 mm |      |      |      | VITRAGE 25 à 32 mm |      |      |      |
|                                |            |            | d                 | d1   | e    | f1   | d                  | d1   | e    | f1   | d                  | d1   | e    | f1   |
| 10                             | 0,98481    | 0,17633    | 30,8              | 41,0 | 94,7 | 31,3 | 32,2               | 42,4 | 93,2 | 39,4 | 33,6               | 43,8 | 91,8 | 47,6 |
| 10,5                           | 0,98328    | 0,18534    | 31,7              | 41,9 | 93,8 | 31,5 | 33,2               | 43,4 | 92,3 | 39,6 | 34,7               | 44,9 | 90,9 | 47,7 |
| 11                             | 0,98163    | 0,19438    | 32,6              | 42,8 | 93,0 | 31,6 | 34,2               | 44,4 | 91,4 | 39,8 | 35,7               | 45,9 | 89,9 | 47,9 |
| 11,5                           | 0,97992    | 0,20345    | 33,5              | 43,8 | 92,2 | 31,8 | 35,2               | 45,4 | 90,6 | 40,0 | 36,8               | 47,0 | 88,9 | 48,2 |
| 12                             | 0,97815    | 0,21256    | 35,4              | 44,7 | 91,4 | 32,0 | 36,2               | 46,4 | 89,7 | 40,2 | 37,9               | 48,1 | 88,0 | 48,4 |
| 12,5                           | 0,97880    | 0,22169    | 35,4              | 45,6 | 90,6 | 32,2 | 37,2               | 47,4 | 88,8 | 40,4 | 38,9               | 49,2 | 87,0 | 48,6 |
| 13                             | 0,97437    | 0,23087    | 36,3              | 46,6 | 89,7 | 32,4 | 38,2               | 48,4 | 87,9 | 40,6 | 40,0               | 50,3 | 86,1 | 48,9 |
| 13,5                           | 0,97237    | 0,24008    | 37,2              | 47,5 | 88,9 | 32,7 | 39,2               | 49,5 | 87,0 | 40,9 | 41,1               | 51,4 | 85,1 | 49,1 |
| 14                             | 0,97030    | 0,24933    | 38,2              | 48,5 | 88,1 | 32,9 | 40,2               | 50,5 | 86,2 | 41,1 | 42,2               | 52,5 | 84,2 | 49,4 |
| 14,5                           | 0,96815    | 0,25862    | 39,1              | 49,5 | 87,4 | 33,1 | 41,2               | 51,5 | 85,3 | 41,4 | 43,3               | 53,6 | 83,2 | 49,6 |
| 15                             | 0,96593    | 0,26795    | 40,1              | 50,4 | 86,6 | 33,4 | 42,2               | 52,6 | 84,4 | 41,7 | 44,4               | 54,7 | 82,3 | 49,9 |
| 15,5                           | 0,96363    | 0,27732    | 41,0              | 51,4 | 85,8 | 33,6 | 43,2               | 53,6 | 83,6 | 41,9 | 45,4               | 55,8 | 81,3 | 50,2 |
| 16                             | 0,96126    | 0,28675    | 42,0              | 52,4 | 85,0 | 33,9 | 44,3               | 54,7 | 82,7 | 42,2 | 46,6               | 57,0 | 80,4 | 50,5 |
| 16,5                           | 0,95882    | 0,29621    | 42,9              | 53,3 | 84,2 | 34,2 | 45,3               | 55,7 | 81,9 | 42,5 | 47,7               | 58,1 | 79,5 | 50,9 |
| 17                             | 0,95630    | 0,30573    | 43,9              | 54,3 | 83,4 | 34,5 | 46,3               | 56,8 | 81,0 | 42,8 | 48,8               | 59,2 | 78,6 | 51,2 |
| 17,5                           | 0,95537    | 0,31530    | 44,8              | 55,3 | 82,7 | 34,7 | 47,4               | 57,9 | 80,2 | 43,1 | 49,9               | 60,4 | 77,5 | 51,5 |
| 18                             | 0,95106    | 0,32492    | 45,8              | 56,3 | 81,9 | 35,1 | 48,4               | 58,9 | 79,3 | 43,5 | 51,0               | 61,5 | 76,7 | 51,9 |
| 18,5                           | 0,94832    | 0,33460    | 46,8              | 57,3 | 81,2 | 35,4 | 49,5               | 60,0 | 78,5 | 43,8 | 52,1               | 62,7 | 75,8 | 52,2 |
| 19                             | 0,94552    | 0,34433    | 47,8              | 58,4 | 80,4 | 35,7 | 50,5               | 61,1 | 77,6 | 44,2 | 53,3               | 63,9 | 74,9 | 52,6 |
| 19,5                           | 0,94264    | 0,35412    | 48,8              | 59,4 | 79,6 | 36,0 | 51,6               | 62,2 | 76,8 | 44,5 | 54,4               | 65,0 | 74,4 | 53,0 |
| 20                             | 0,93969    | 0,36397    | 49,8              | 60,4 | 78,9 | 36,4 | 52,7               | 63,3 | 76,0 | 44,9 | 55,6               | 66,2 | 73,1 | 53,4 |

### Paramètres pour le calcul de C1

#### angle arêtier

| r       | B  | n       | y       |
|---------|----|---------|---------|
| 0,15643 | 9  | 0,15838 | 0,98769 |
| 0,17365 | 10 | 0,17633 | 0,98481 |
| 0,19081 | 11 | 0,19438 | 0,98163 |
| 0,20791 | 12 | 0,21256 | 0,97815 |
| 0,22495 | 13 | 0,23087 | 0,97437 |
| 0,24192 | 14 | 0,24933 | 0,97030 |
| 0,25882 | 15 | 0,26795 | 0,96593 |
| 0,27564 | 16 | 0,28675 | 0,96126 |
| 0,29237 | 17 | 0,30573 | 0,95630 |
| 0,30902 | 18 | 0,32492 | 0,95106 |
| 0,32557 | 19 | 0,34433 | 0,94552 |
| 0,34202 | 20 | 0,36397 | 0,93969 |
| 0,35837 | 21 | 0,38386 | 0,93358 |
| 0,37461 | 22 | 0,40403 | 0,92718 |
| 0,39073 | 23 | 0,42447 | 0,92050 |
| 0,40674 | 24 | 0,44523 | 0,91355 |
| 0,42620 | 25 | 0,46631 | 0,90631 |

### Paramètres pour le calcul de C2

#### angle retour façade

| q       | B1 | w       | v       |
|---------|----|---------|---------|
| 0,96569 | 44 | 0,69466 | 0,71934 |
| 1,00000 | 45 | 0,70711 | 0,70711 |
| 1,03553 | 46 | 0,71934 | 0,69466 |
| 1,07237 | 47 | 0,73135 | 0,68200 |
| 1,11061 | 48 | 0,74314 | 0,66917 |
| 1,15037 | 49 | 0,75471 | 0,65606 |
| 1,19175 | 50 | 0,76604 | 0,64279 |
| 1,23490 | 51 | 0,77715 | 0,62932 |
| 1,27994 | 52 | 0,78801 | 0,61566 |
| 1,32704 | 53 | 0,79864 | 0,60182 |
| 1,37638 | 54 | 0,80902 | 0,58779 |
| 1,42815 | 55 | 0,81915 | 0,57358 |
| 1,48256 | 56 | 0,82904 | 0,55919 |
| 1,53987 | 57 | 0,83867 | 0,54464 |
| 1,60033 | 58 | 0,84805 | 0,52992 |
| 1,66428 | 59 | 0,85717 | 0,51504 |

| q       | B1 | w       | v       |
|---------|----|---------|---------|
| 1,73205 | 60 | 0,86603 | 0,50000 |
| 1,80405 | 61 | 0,87462 | 0,48481 |
| 1,88073 | 62 | 0,88295 | 0,46947 |
| 1,96261 | 63 | 0,89101 | 0,45399 |
| 2,05030 | 64 | 0,89879 | 0,43837 |
| 2,14451 | 65 | 0,90631 | 0,42262 |
| 2,24604 | 66 | 0,91355 | 0,40674 |
| 2,35585 | 67 | 0,92050 | 0,39073 |
| 2,47509 | 68 | 0,92718 | 0,37461 |
| 2,60509 | 69 | 0,93358 | 0,35837 |
| 2,74748 | 70 | 0,93969 | 0,34202 |
| 2,90421 | 71 | 0,94552 | 0,32557 |
| 3,07768 | 72 | 0,95106 | 0,30902 |
| 3,27085 | 73 | 0,95630 | 0,29237 |
| 3,48741 | 74 | 0,96126 | 0,27564 |
| 3,73205 | 75 | 0,96593 | 0,25882 |

|              |   |                             |
|--------------|---|-----------------------------|
| Examen :     | <b>BREVET PROFESSIONNEL</b>   | Session 2009                |
| Spécialité : | Construction d'Ouvrages du Bâtiment en Aluminium Verre et Matériaux de Synthèse | Durée : 4 h 30<br>Coef. : 4 |
| Epreuve :    | E1 – Etude, préparation, suivi d'un ouvrage                                     | <b>DTC 7 / 8</b>            |



| Série | Référence | Désignation                          | Unité tarifaire P = pièce | Brut, Joints et accessoires | Argent satiné (AS) | Blanc Technal (BLC) | Offre sélection | Noir mat (NR) | Palette (P1) | Conditionnement         |
|-------|-----------|--------------------------------------|---------------------------|-----------------------------|--------------------|---------------------|-----------------|---------------|--------------|-------------------------|
| SX    | 1236      | Joint bavette                        | ML                        | 4,92                        |                    |                     |                 |               |              | 25                      |
| SX    | 1237      | Joint de sablière                    | ML                        | 3,94                        |                    |                     |                 |               |              | 25                      |
| SX    | 1239      | Bouchon supérieur EPDM               | P                         | 1,64                        |                    |                     |                 |               |              | 10                      |
| TEC   | 1312      | Joint pour parclose                  | ML                        | 1,06                        |                    |                     |                 |               |              | 50                      |
| FJ    | 2565      | Equerre à angle variable             | P                         | 8,44                        |                    |                     |                 |               |              | 2                       |
| FB    | 2920      | Joint multifonction                  | ML                        | 0,96                        |                    |                     |                 |               |              | 100                     |
| PE    | 2944      | Poignée de tirage                    | P                         |                             | 21,02              | 21,02               | 22,70           | 22,70         | 24,80        | 1                       |
| Fbi   | 3132      | Fermeture oscillo-battante           | P                         | 57,27                       | 65,10              | 60,28               | 65,10           | 65,10         | 71,13        | 1                       |
| PA    | 3140      | Couvre joint au sol                  | ML                        |                             | 6,54               |                     |                 |               |              | 1 Anodisé               |
| EP    | 3142      | Ensemble équerre de fixation 60-80   | P                         | 3,73                        |                    |                     |                 |               |              | 8                       |
| EP    | 3143      | Ensemble équerre de fixation 100-140 | P                         | 3,21                        |                    |                     |                 |               |              | 4                       |
| FB    | 3145      | Bouchon recueil rejet d'eau          | P                         | 0,57                        |                    |                     |                 |               |              | 5 Ens. D/G              |
| Fbi   | 3147      | Support cale de vitrage              | P                         | 0,25                        |                    |                     |                 |               |              | 20                      |
| FB    | 3148      | Embout 43 x 22                       | P                         | 3,90                        |                    |                     |                 |               |              | 1 Ens. D/G              |
| FB    | 3149      | Embout 43 x 22                       | P                         | 4,71                        |                    |                     |                 |               |              | 1 Ens. D/G              |
| Fbi   | 3150      | Clip pour profilés FB/GB             | P                         | 0,18                        |                    |                     |                 |               |              | 100                     |
| Fbi   | 3151      | Paumelle                             | P                         | 6,46                        | 7,34               | 6,80                | 7,34            | 7,34          | 8,02         | 4                       |
| FB    | 3152      | Bouchon recueil des eaux à 45°       | P                         | 0,36                        |                    |                     |                 |               |              | 5 Ens. D/G              |
| ED    | 3153      | Couvre joint à clipper               | ML                        | 2,92                        | 3,32               | 3,07                | 3,32            | 3,32          | 3,62         | 1 Lg= 3,00ml            |
| FB    | 3156      | Equerre à pions 43 x 15              | P                         | 3,07                        |                    |                     |                 |               |              | 8                       |
| FB    | 3157      | Equerre à sertir/goupiller 43 x 15   | P                         | 1,78                        |                    |                     |                 |               |              | 8                       |
| FB    | 3159      | Goupille (diam=8)                    | P                         | 0,30                        |                    |                     |                 |               |              | 50                      |
| Fbi   | 3160      | Défecteur FB/GB                      | P                         | 0,28                        |                    | 0,28                |                 |               |              | 10 B=gris ant.BLC=Blanc |
| PBi   | 3162      | Vis auto perceuse SR2 4,8 x 49       | P                         | 0,39                        |                    |                     |                 |               |              | 10                      |
| GB    | 3171      | Equerre à viser cage 7,5 x 32,2      | P                         | 1,76                        |                    |                     |                 |               |              | 4                       |
| FB    | 3172      | Equerre à angle variable 31 x 10     | P                         | 10,19                       |                    |                     |                 |               |              | 4                       |
| GB    | 3173      | Vis auto perceuse SR2 4,2 x 22       | P                         | 0,26                        |                    |                     |                 |               |              | 50                      |
| GB    | 3177      | Vérin réglable FB/GB                 | P                         | 0,40                        |                    |                     |                 |               |              | 10                      |
| FB    | 3188      | Ensemble bouchon de jonction         | P                         | 3,77                        |                    |                     |                 |               |              | 1                       |
| FB    | 3189      | Bouchon d'étanchéité traverse        | P                         | 1,20                        |                    |                     |                 |               |              | 2                       |
| EP    | 3210      | Equerre d'assemblage                 | P                         | 0,54                        |                    |                     |                 |               |              | 12                      |
| EP    | 3211      | Equerre d'angle précadre             | P                         | 0,22                        |                    |                     |                 |               |              | 20                      |
| FB    | 3212      | Vérin de réglage FBci                | P                         | 0,50                        |                    |                     |                 |               |              | 10                      |
| FBC   | 3213      | Embout de jonction meneau OC         | P                         | 3,83                        |                    |                     |                 |               |              | 2                       |
| FBC   | 3215      | Equerre à sertir / goupiller         | P                         | 2,62                        |                    |                     |                 |               |              | 8                       |
| Fbi   | 3252      | Fermeture semi fixe à embouts        | P                         | 19,81                       |                    |                     |                 |               |              | 1                       |
| Fbi   | 3253      | Targette                             | P                         | 4,40                        |                    |                     |                 |               |              | 1                       |
| Fbi   | 3254      | Crémone réversible OB                | P                         | 14,57                       | 16,57              | 15,34               | 16,57           | 15,34         | 18,10        | 1                       |
| Fbi   | 3255      | Crémone réversible 1 ou 2 vant       | P                         | 15,45                       | 17,56              | 16,26               | 17,56           | 16,26         | 19,19        | 1                       |
| Fbi   | 3329      | Joint traverse haute                 | ML                        | 0,32                        |                    |                     |                 |               |              | 50                      |
| Fbi   | 3330      | Equerre sertir goupiller 15 x        | P                         | 2,72                        |                    |                     |                 |               |              | 4                       |
| Fbi   | 3331      | Equerre sertir / goupiller 22 x 2    | P                         | 3,43                        |                    |                     |                 |               |              | 4                       |
| Fbi   | 3332      | Equerre sertir / goupiller 42 x 2    | P                         | 3,73                        |                    |                     |                 |               |              | 4                       |
| Fbi   | 3333      | Ensemble embouts                     | P                         | 6,07                        |                    |                     |                 |               |              | 1                       |
| Fbi   | 3334      | Bouchon pour meneau                  | P                         | 1,05                        |                    |                     |                 |               |              | 2                       |
| Fbi   | 3335      | Vis de fixation battement 8236       | P                         | 0,36                        |                    |                     |                 |               |              | 100                     |
| Fbi   | 3336      | Equerre de maintien                  | P                         | 0,86                        |                    |                     |                 |               |              | 20                      |
| Fbi   | 3337      | Vis de fixation Tapée                | P                         | 0,27                        |                    |                     |                 |               |              | 100                     |
| Fbi   | 3338      | Equerre de maintien                  | P                         | 1,60                        |                    |                     |                 |               |              | 20                      |
| Fbi   | 3339      | Equerre à sertir / goupiller 42X1    | P                         | 5,03                        |                    |                     |                 |               |              | 4                       |

| Série | Référence | Désignation                        | Unité tarifaire P = pièce | Brut, Joints et accessoires | Argent satiné (AS) | Blanc Technal (BLC) | Offre sélection | Noir mat (NR) | Palette (P1) | Conditionnement       |
|-------|-----------|------------------------------------|---------------------------|-----------------------------|--------------------|---------------------|-----------------|---------------|--------------|-----------------------|
| Fbi   | 3343      | Equerre à angle variable 15x21     | P                         | 9,14                        |                    |                     |                 |               |              | 2                     |
| Fbi   | 4800      | Chevron petite inertie             | ML                        | 15,74                       | 17,90              | 16,57               | 17,90           | 17,90         | 19,55        | 1 En 3,50 ml ref.9309 |
| Fbi   | 4801      | Chevron moyenne inertie            | ML                        | 24,41                       | 23,20              | 21,48               | 23,20           | 23,20         | 25,35        | 1 En 4,00 ml ref.9332 |
| Fbi   | 4802      | Chevron grande inertie             | ML                        | 24,77                       | 28,16              | 26,07               | 28,16           | 28,16         | 30,76        | 1 En 4,70 ml ref.9333 |
| Fbi   | 4803      | Serreur pour volume 9 à 16 mm      | ML                        | 5,73                        | 6,51               | 6,03                | 6,51            | 6,51          | 7,12         | 1                     |
| Fbi   | 4804      | Serreur pour volume 17 à 24 mm     | ML                        | 7,07                        | 8,04               | 7,44                | 8,04            | 8,04          | 8,78         | 1                     |
| Fbi   | 4805      | Serreur pour volume 25 à 32 mm     | ML                        | 7,67                        | 8,72               | 8,07                | 8,72            | 8,72          | 9,52         | 1                     |
| Fbi   | 8015      | Profilé tige de crémone            | ML                        | 2,69                        | 3,06               | 2,83                | 3,06            | 3,06          | 3,34         | 1                     |
| PL    | 8044      | Profilé étanchéité simple          | ML                        | 4,85                        | 5,52               | 5,11                | 5,52            | 5,52          | 6,03         | 1                     |
| Fbi   | 8203      | Ouvrant fenêtre et PF              | ML                        | 17,57                       | 19,97              | 18,49               | 19,97           | 19,97         | 21,82        | 1                     |
| Fbi   | 8204      | Traverse/meneau                    | ML                        | 21,24                       | 24,15              | 22,36               | 24,15           | 24,15         | 26,38        | 1 En 0,99 ml=CP029    |
| Fbi   | 8205      | Dormant sans rainure               | ML                        | 16,28                       | 18,51              | 17,14               | 18,51           | 18,51         | 20,23        | 1                     |
| Fbi   | 8212      | Dormant précadre                   | ML                        | 25,79                       | 29,32              | 27,15               | 29,32           | 29,32         | 32,04        | 1                     |
| Fbi   | 8213      | Dormant précadre cage 22           | ML                        | 16,64                       | 18,92              | 17,52               | 18,92           | 18,92         | 20,67        | 1                     |
| Fbi   | 8215      | Dormant haut pré cadre reconstitué | ML                        | 21,48                       | 24,42              | 22,61               | 24,42           | 24,42         | 26,68        | 1                     |
| Fbi   | 8216      | Dormant standard                   | ML                        | 14,91                       | 16,96              | 15,70               | 16,96           | 16,96         | 18,53        | 1                     |
| Fbi   | 8217      | Ouvrant projection                 | ML                        | 22,30                       | 25,35              | 23,47               | 25,38           | 25,35         | 27,69        | 1                     |
| Fbi   | 8218      | Ouvrant italienne                  | ML                        | 22,30                       | 25,35              | 23,47               | 25,38           | 25,35         | 27,69        | 1                     |
| PL    | 8219      | Profilé dormant                    | ML                        | 15,19                       | 17,27              | 15,99               | 17,27           | 17,27         | 18,87        | 1                     |
| PL    | 8220      | Profilé dormant                    | ML                        | 19,95                       | 22,68              | 21,00               | 22,68           | 22,68         | 24,78        | 1                     |
| PL    | 8221      | Profilé ouvrant                    | ML                        | 19,95                       | 22,68              | 21,00               | 22,68           | 22,68         | 24,78        | 1                     |
| Fbi   | 8680      | Profilé parclose 2 mm              | ML                        | 2,08                        | 2,37               | 2,19                | 2,37            | 2,37          | 2,58         | 1                     |
| Fbi   | 8681      | Profilé parclose 8 mm              | ML                        | 2,43                        | 2,76               | 2,56                | 2,76            | 2,76          | 3,02         | 1                     |
| Fbi   | 8682      | Profilé parclose 14 mm             | ML                        | 2,84                        | 3,23               | 2,99                | 3,23            | 3,23          | 3,53         | 1                     |
| Fbi   | 8683      | Profilé parclose 20 mm             | ML                        | 3,38                        | 3,84               | 3,56                | 3,84            | 3,84          | 4,20         | 1                     |
| Fbi   | 8684      | Profilé parclose 26 mm             | ML                        | 3,86                        | 4,38               | 4,06                | 4,38            | 4,38          | 4,79         | 1                     |
| FB    | 8686      | Profilé ouvrant dormant de 15      | ML                        | 12,15                       | 13,81              | 12,79               | 13,81           | 13,81         | 15,09        | 1                     |
| FB    | 8687      | Meneau renforcé l = 35 cm4         | ML                        | 23,07                       | 26,22              | 24,28               | 26,22           | 26,22         | 28,65        | 1                     |
| FB    | 8688      | Meneau renforcé l = 70 cm4         | ML                        | 28,04                       | 31,88              | 29,52               | 31,88           | 31,88         | 34,83        | 1                     |
| ED    | 8689      | Meneau renforcé l = 116 cm4        | ML                        | 31,21                       | 35,48              | 32,85               | 35,48           | 35,48         | 38,76        | 1                     |
| FB    | 8690      | Profilé dormant cage de 15         | ML                        | 11,69                       | 12,30              | 12,30               | 13,28           | 13,28         | 14,51        | 1                     |
| Fbi   | 8889      | Parclose 11,5 mm                   | ML                        | 2,59                        | 2,95               | 2,73                | 2,95            | 2,95          | 3,22         | 1                     |
| Gbi   | CG050     | Guide central                      | P                         | 0,26                        |                    |                     |                 |               |              | 10 Gris anthracite    |
| Gbi   | CG051     | Bouchon montant latéral            | P                         | 0,93                        |                    |                     |                 |               |              | 10                    |
| SX    | ES006     | Embout de chevron arêtier renf     | P                         | 22,94                       | 26,08              | 24,15               | 26,08           | 26,08         | 28,50        | 1                     |
| SX    | ES010     | Equerre à angle variable           | P                         | 28,13                       |                    |                     |                 |               |              | 1                     |
| SX    | ES011     | Embout droit pour chevron inte     | P                         | 52,81                       |                    |                     |                 |               |              | 1                     |
| PX    | JE012     | Joint cache rainure PX/PXi         | ML                        | 0,90                        |                    |                     |                 |               |              | 25                    |
| FXi   | JF005     | Joint int. De vitrage jeu de 7     | ML                        | 0,84                        |                    |                     |                 |               |              | 50                    |
| FXi   | JF012     | Joint de vitrage 3,5 - 7mm         | ML                        | 1,04                        |                    |                     |                 |               |              | 100                   |
| FXi   | JF013     | Joint de vitrage 6 - 9mm           | ML                        | 1,41                        |                    |                     |                 |               |              | 100                   |
| FXi   | JF014     | Joint de vitrage fixe              | ML                        | 1,31                        |                    |                     |                 |               |              | 25                    |

|              |   |   |
|--------------|---|---|
| Examen :     | <b>BREVET PROFESSIONNEL</b>   | Session 2009                              |
| Spécialité : | Construction d'Ouvrages du Bâtiment en Aluminium Verre et Matériaux de Synthèse | <b>Durée : 4 h 30</b><br><b>Coef. : 4</b> |
| Epreuve :    | E1 – Etude, préparation, suivi d'un ouvrage                                     | <b>DTC 8 / 8</b>                          |