



SERVICES CULTURE ÉDITIONS  
RESSOURCES POUR  
L'ÉDUCATION NATIONALE

**Ce document a été numérisé par le CRDP de Rennes**

**pour la  
Base Nationale des Sujets d'Examens de l'enseignement  
professionnel**

Ce fichier numérique ne peut être reproduit, représenté, adapté ou traduit sans autorisation.

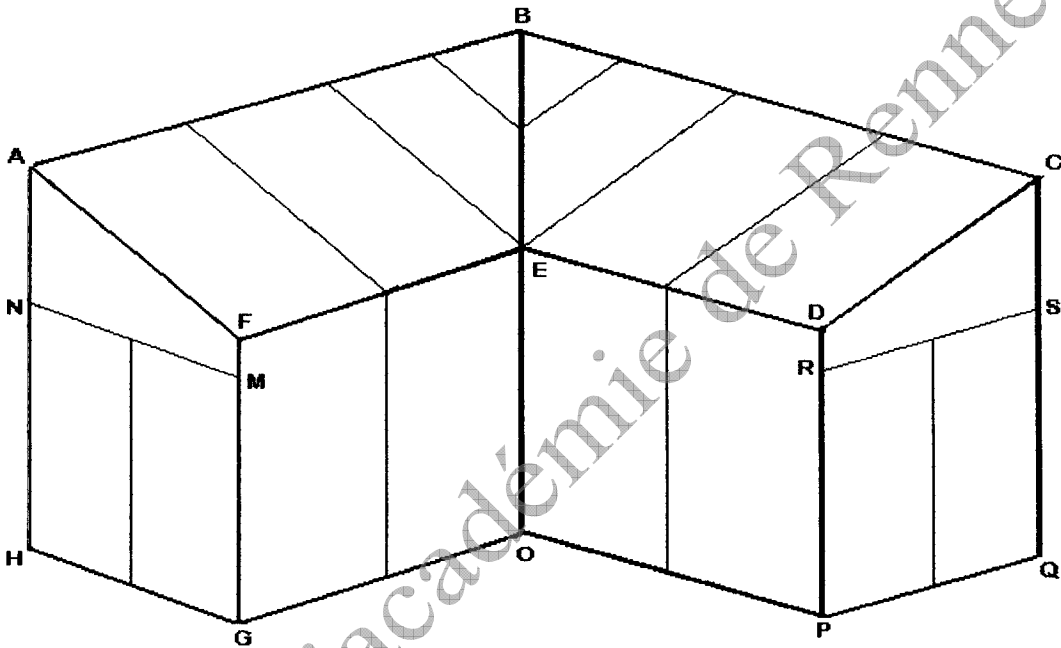
SESSION 2009	CODE 450 23309	Page : 1 / 5
EXAMEN : Brevet Professionnel SPÉCIALITÉ : COBAV Épreuve : MATHÉMATIQUES - U40 -		Durée : 1h Coefficient : 1

Ce sujet comporte 5 pages, numérotées de 1 / 5 à 5 / 5. Assurez-vous que cet exemplaire est complet. S'il est incomplet, demandez un autre exemplaire au chef de salle.  
La page 4/5 est une feuille annexe qui devra être rendue avec la copie  
L'usage de la calculatrice est autorisé.

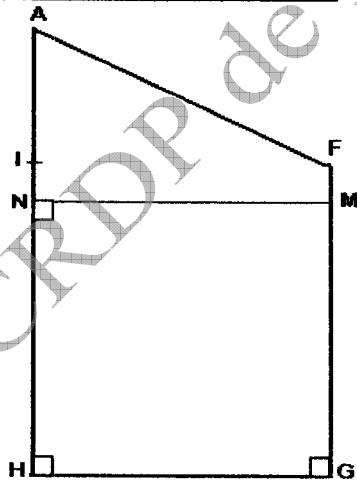
**EXERCICE 1 (10 points)**

Votre entreprise doit réaliser une véranda à noue à ossature aluminium et remplissage en verre dont une perspective, une vue latérale et un développé sont représentés ci-dessous.

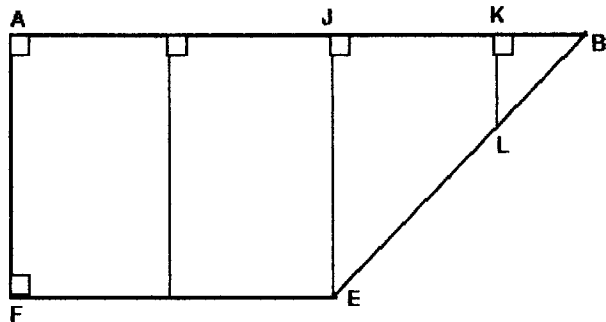
**Figure 1 : Perspective**



**Figure 2 : Vue de gauche**



**Figure 3 : Développé du toit (partie gauche)**



**Données :**

$AB = BC = 4000 \text{ mm}$	$AH = CQ = 2600 \text{ mm}$	$FE = ED = GO = OP = 2200 \text{ mm}$
$FG = EO = DP = 2100 \text{ mm}$	$IN = FM = DR$	$HG = NM = RS = PQ = 1800 \text{ mm}$

SESSION 2009	CODE 450 23309	Page : 2 / 5
EXAMEN : Brevet Professionnel SPÉCIALITÉ : COBAV Épreuve : MATHÉMATIQUES - U40 -		Durée : 1h Coefficient : 1

Pour chaque question, donner le détail du calcul :

1.1 A l'aide de la figure 2 :

1.1.1 Calculer, en millimètre, la mesure AI.

1.1.2 Calculer, en degré, l'angle  $\widehat{AFI}$ . Arrondir le résultat à l'unité.

1.1.3 Calculer, en millimètre, la mesure AF. Arrondir le résultat à l'unité.

1.2 A l'aide de la figure 3 :

1.2.1 Calculer, en millimètre, la mesure JB.

1.2.2 On donne  $JE = 1868$  mm. Sachant que  $JE \parallel KL$ , et que  $KB = 600$  mm, calculer en millimètre, la mesure de KL. Arrondir le résultat à l'unité.

1.2.3 Calculer, en millimètre, la mesure de EB. Arrondir le résultat à l'unité.

1.3 On prendra  $AF = 1868$  mm et  $MG = 100$  mm. En utilisant l'ensemble des figures,

1.3.1 calculer, en  $m^2$ , l'aire  $A_1$  du rectangle NMGH.

1.3.2 calculer, en  $m^2$ , l'aire  $A_2$  du rectangle FEOG.

1.3.3 calculer, en  $m^2$ , l'aire  $A_3$  du trapèze AFMN.

1.3.4 calculer, en  $m^2$ , l'aire  $A_4$  du trapèze ABEF. Arrondir le résultat à  $10^{-2}$ .

1.3.5 en déduire, en  $m^2$ , l'aire totale  $A_T$  de la véranda.

## EXERCICE 2 (10 points)

A partir du tableau de la feuille annexe 1 page 4/5 (à rendre avec la copie), calculer les valeurs manquantes en donnant le détail du calcul pour chacune d'elles.

2.1 En utilisant le document en annexe 2 page 5/5, sachant que « le remplissage de toiture » est en Bioclean Stadip Protect 44.2,

2.1.1 donner le prix unitaire hors taxe.

2.1.2 calculer la quantité pour la désignation « Remplissage toiture ».

2.2 Sachant que « le remplissage façade » est en Stadip Protect 44.2 (209),

2.2.1 donner le prix unitaire hors taxe.

2.2.2 calculer la quantité pour la désignation « Remplissage façade ».

SESSION 2009	CODE 450 23309	Page : 3 / 5
EXAMEN : Brevet Professionnel SPÉCIALITÉ : COBAV Épreuve : MATHÉMATIQUES - U40 -		Durée : 1h Coefficient : 1

**2.3**

**2.3.1** Calculer le prix total hors taxe pour la désignation « Pignon complet ».

**2.3.2** Calculer le prix unitaire hors taxe pour la désignation « Pignon complet ».

**2.4** Calculer le taux de la remise effectuée sur le prix total hors taxe. Arrondir le résultat à l'unité.

**2.5** Calculer le prix net hors taxe.

**2.6** Calculer le montant de la T.V.A. Arrondir le résultat à  $10^{-2}$ .

**2.7** Calculer le prix de vente toutes taxes comprises.

CRDP de l'académie de Rennes

SESSION 2009	CODE 450 23309	Page : 4 / 5
EXAMEN : Brevet Professionnel SPÉCIALITÉ : COBAV Épreuve : MATHÉMATIQUES - U40 -		Durée : 1h Coefficient : 1

**ANNEXE 1**  
**(A RENDRE AVEC LA COPIE)**

Tableau

Désignation	Quantité	Prix unitaire hors taxe	Prix total hors taxe
Ossature toiture	2	6 872,81	13 745,62
Remplissage toiture			1 548,60
Couissant	2	1353,56	2 707,12
Remplissage façade			659,92
Pignon complet	2		
Remplissage Pignon	8,46	71,42	604,21
Nom du client	Prix total hors taxe		22 996,93
	Remise (en %)		2 759,63
	Prix net hors taxe		
	T.V.A (19.6%)		
	Prix de vente T.T.C		

## ANNEXE 2



# DOUBLE VITRAGE - FEUILLETE

Tarifcation en € H.T. au m<sup>2</sup>

COMPOSANTS	Ep	€	COMPOSANTS	Ep	€
<b>sgg CLIMALIT PROTECT (170)</b>			<b>sgg CLIMALIT PROTECT SP (171)</b>		
sgg STADIP 33.1	6,38	60,82	sgg STADIP PROTECT SP510	10,28	137,22
sgg STADIP PROTECT 33.2 (107)	6,76	65,79	sgg STADIP PROTECT SP615	15,04	301,42
sgg STADIP PROTECT 44.2 (209)	8,76	71,42	sgg STADIP PROTECT SF722	22,56	516,12
sgg STADIP PROTECT 55.2 (211)	10,76	104,60	sgg STADIP PROTECT SP514	14,28	208,80
sgg STADIP PROTECT 66.2 (213)	12,76	145,35			
<b>sgg CLIMALIT PROTECT DESIGN (174)</b>			<b>sgg CLIMALIT SILENCE (173)</b>		
sgg STADIP PROTECT 33.2 OPALE 1	6,76	135,43	sgg STADIP SILENCE 44.1	8,38	99,64
sgg STADIP PROTECT 33.2 PVB BRZ	6,76	111,48	sgg STADIP SILENCE 44.2	8,76	120,29
sgg STADIP PROTECT 44.2 ARENA C	8,76	127,18	sgg STADIP SILENCE 64.1	10,38	115,07
sgg STADIP PROTECT 44.2 OPALE 1	8,76	143,83	sgg STADIP SILENCE 64.2	10,76	135,71
sgg STADIP PROTECT 44.2 PVB BRZ	8,76	134,19			
<b>sgg CLIMALIT SOLAR CONTROL PROTECT (177)</b>			<b>sgg CLIMAPLUS N SILENCE (175)</b>		
sgg ANTELIC CLAIR STADIP PROTECT 53.2	8,76	174,80	sgg STADIP SILENCE 44.1 PLANITHERM FN	8,38	133,36
sgg ANTELIC HAVANE STADIP PROTECT 53.2	8,76	194,90	sgg STADIP SILENCE 44.2 PLANITHERM FN	8,76	156,36
sgg ANTELIC ARGENT STADIP PROTECT 64.2	10,76	186,50			
sgg ANTELIC EMERAUDE STADIP PROTECT 64.2	10,76	216,78			
sgg STADIP PROTECT 44.2 PLANISTAR	8,76	130,61			
<b>sgg CLIMAPLUS N PROTECT (177)</b>			<b>sgg CLIMALIT BIOCLEAN PROTECT (176)</b>		
sgg STADIP PROTECT 44.2 PLANITHERM FN	8,76	103,50	sgg BIOCLEAN STADIP PROTECT 44.2	8,76	133,50