



SERVICES CULTURE ÉDITIONS
RESSOURCES POUR
L'ÉDUCATION NATIONALE

Ce document a été numérisé par le CRDP de Rennes

**pour la
Base Nationale des Sujets d'Examens de l'enseignement
professionnel**

Ce fichier numérique ne peut être reproduit, représenté, adapté ou traduit sans autorisation.

Brevet Professionnel Menuisier

EPREUVE : E1 – Etude de conception, scientifique et artistique d'ouvrage
SOUS – EPREUVE : A1 – Etude d'ouvrage et choix de solutions technologiques
Unité U11

DOSSIER SUJET

CONSTRUCTION D'UNE MAISON A OSSATURE BOIS

SOMMAIRE		
Pages	Thèmes	Barème
2 à 3 / 8	Thème n°1 : Etude thermique de paroi extérieure	... / 40 pts
4 à 5 / 8	Thème n°2 : Menuiseries extérieures	... / 60 pts
6 à 7 / 8	Thème n°3 : Huisseries et portes intérieures	... / 50 pts
8 / 8	Thème n°4 : Parquets et escaliers	... / 50 pts
TOTALE		... / 200 pts
NOTE		... / 20

L'ensemble du sujet sera remis aux surveillants dès la fin de l'épreuve

CODE EPREUVE : XXXXXX		EXAMEN : BREVET PROFESSIONNEL	SPECIALITE : MENUISIER
SESSION 2009	DOSSIER SUJET	EPREUVE : E1 – Etude de conception, scientifique et artistique d'ouvrage SOUS - EPREUVE : A1 – Etude d'ouvrage et choix de solutions technologiques Unité U11	Calculatrice autorisée : OUI
Durée : 2 h 00		Coefficient : 2	Sujet n° 387-EG09 Page : 1 / 8

Thème n°1 - ETUDE THERMIQUE DE PAROI EXTERIEURE

Situation du problème :

Il s'agira de contrôler la conformité d'une paroi de Maison à Ossature Bois avec la réglementation thermique en vigueur (RT 2005, voir document ressource p. 8 / 15).

Compétences à évaluer :

- C1.3 : DECODER & ANALYSER les documents techniques.
- C2.1 : TRADUIRE une solution technique.

Savoirs sollicités :

- S2 : Matériaux.
- Mathématiques.

On vous donne :

- Le dossier technique : vues et plans d'architecte.
- Le dossier ressources.
- Le présent dossier sujet (document réponse page 3 / 8).

On vous demande de :

- Calculer le coefficient de conductivité thermique d'1 m² de paroi extérieure (opaque) de la construction (U_p : Coefficient de conductivité thermique de la paroi).

On exigera :

- La justesse des réponses.
- La cohérence du raisonnement.

NOTATION :

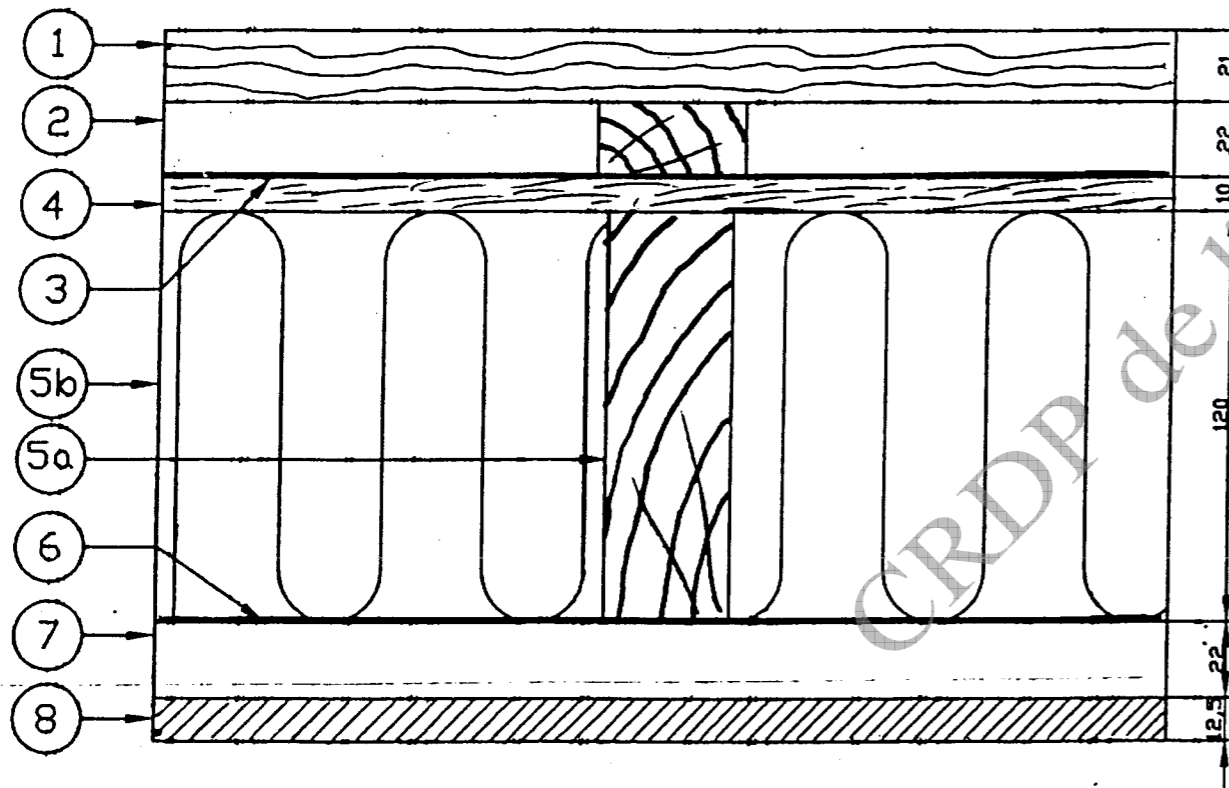
- Activité 1.1 : ... / 40 points

TOTAL à reporter : ... / 40 points

FEUILLE REPONSE

Sur la base du « Cahier de Clauses Particulières » et après concertations entre le Client, l'Architecte et l'Entrepreneur, la définition des parois extérieures a été définie comme suit, de l'extérieur vers l'intérieur :

- 1 – Bardage de Cèdre rouge de l'est (« Red Cedar ») de 21 mm d'épaisseur.
- 2 – Lattage vertical de section 22 mm x 45 mm créant une lame d'air ventilée.
- 3 – Pare-pluie de type TYVEK 1060B.
- 4 – Panneau de contreventement de 10 mm d'épaisseur à lames orientées (O.S.B.-4) de TRIPLY.
- 5 – 120 mm de panneaux en laine minérale de type ROCKMUR 201. Ces panneaux (5b) sont séparés par des montants en Epicéa (5a) de section 38 mm x 120 mm espacés de 60 cm, d'axe en axe.
- 6 – Pare-vapeur de type TYVEK VCLD2.
- 7 – Contre-lattage horizontal bois de section 22 mm x 45 mm, créant une lame d'air peu ventilée.
- 8 – Panneaux de plâtre-cellulose de type FERMACELL en 12,5 mm d'épaisseur.



IMPORTANT : Les bois composant lattages et contre-lattages ne sont pas pris en compte dans l'étude thermique, pas plus que le pare-pluie et le pare-vapeur (influences insignifiantes). Par contre la présence des montants d'épicéa de 38 mm x 120 mm séparant les matelas de laine minérale a une incidence sur les calculs de Résistance Thermique totale au prorata de l'importance qu'ils occupent (10,5 % de la surface de la paroi) par rapport à la surface de laine minérale.

1.1 : Travail à réaliser

Calculer la Résistance Thermique Totale de cette paroi verticale opaque et définir le Coefficient de Conductivité Thermique d'1 m² de la surface (« Up »).
(voir documents ressources pages 3, 6 et 7 / 15).

Rep.	Désignations	Ep. en m.	Lambda	R : calculs	R. considéré
-	Résistance sup. exter.				0,060
1	Bardage cèdre rouge				
2	Lame d'air ventilée	0,022	22		0,001
4	Contreventement OSB		0,13		
5a	Ossature Epicéa (10,5%)	0,12	0,12	1 x 10,5%	0,105
5b	Laine minérale (89,5%)				
7	Lame d'air peu ventilée	0,022	0,047		
8	Panneau plâtre/cellulose				
9	Résistance sup. interne				0,110
Résistance Thermique totale :				 m ²

Calcul du Coefficient « Up » = $\frac{1}{R_t}$ = = W/M²K

... / 40 pts

Thème n°2 - MENUISERIES EXTERIEURES

Situation du problème :

Un habitat pavillonnaire est construit sur la base d'une OSSATURE – BOIS en respectant la réglementation thermique en vigueur (R.T. 2005). Les ouvertures extérieures seront en aluminium.

On vous donne :

- Le dossier technique : plans d'architecte.
- Le dossier ressources.
- Le présent dossier sujet (document réponse page 5 / 8).

Compétences à évaluer :

- C1.3 : DECODER & ANALYSER les documents techniques.
- C2.2 : EFFECTUER des choix technologique.

Savoirs sollicités :

- S1 : Ouvrages.
- S2 : Matériaux.
- S5 : Systèmes techniques de fabrication et de pose.
- Mathématiques.

On vous demande de :

- 1- Définir la classification minimale « A.E.V. » des menuiseries extérieures.
- 2- Préciser la classification « ACOTHERM » à laquelle devront répondre ces ouvertures dans le domaine thermique.
- 3- Solutionner le problème posé par un ensemble bâti et porte devant séparer une zone chauffée d'une zone non chauffée.

On exigera :

- La justesse des réponses.
- La cohérence et/ou la faisabilité des propositions.

NOTATION :

- Activité 2.1 : ... / 15 points
- Activité 2.2 : ... / 5 points
- Activité 2.3 : ... / 40 points

TOTAL à reporter : ... / 60 points

FEUILLE REPONSE

2.1 – La construction concernée par le Dossier Technique est implantée au sud du département du Morbihan, en zone 3, à 8 km du rivage maritime, en rase campagne, pas de sol surélevé ni d'altitude à considérer.
(Documents ressources pages 8, 9, 10 et 11 / 15)

Définir la Classification minimale devant présenter le label « A.E.V. » concernant ces ouvertures extérieures.

... / 15 pts

.....
.....
.....
.....

2.2 – Concernant ces mêmes menuiseries extérieures, quel niveau devra atteindre la classification ACOTHERM en ce qui concerne le domaine thermique (TH) afin de répondre à la réglementation thermique en vigueur (R.T. 2005) ?
(Document ressource page 7 et 8 / 15)

... / 5 pts

.....
.....
.....
.....

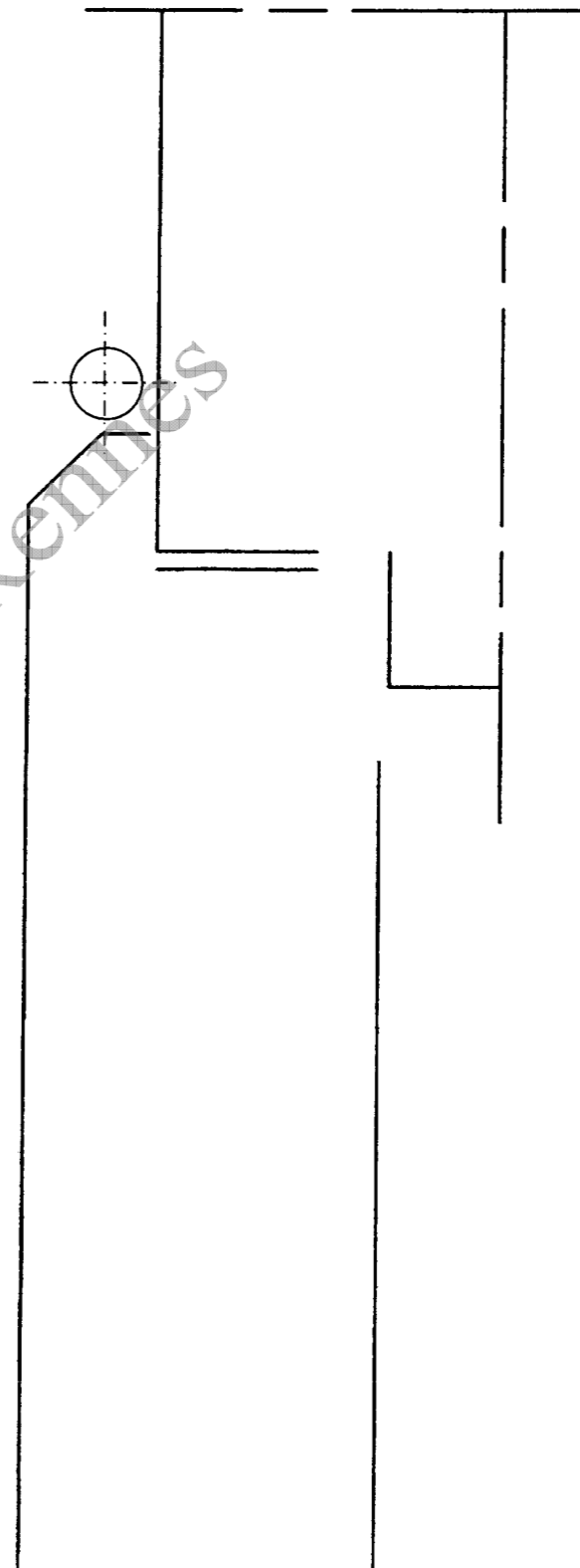
2.3 – En « Façade NORD », un appenti accolé à l'habitation est destiné, entre autres usages, à remiser du bois de chauffage.
Le propriétaire, avant même le début des travaux, regrette qu'il n'y ait pas une communication directe entre l'annexe et la salle de Séjour. L'Architecte estime pouvoir contenter son client et demande au menuisier de réfléchir à une solution : l'appenti constitue une zone non chauffée et non ventilée mais cette nouvelle ouverture ne devra pas porter atteinte à l'isolation thermique de l'habitat et dans ce but devra être calorifugée et présenter des joints néoprène en périphérie. La porte devra présenter le même aspect que les portes intérieures, de type « isoplane » peintes : parement 2 faces en CP de 5 mm et prévoir une lame d'air de 5 mm mini. (Docs ressources 11, 13 et 15/15)

Présenter votre solution de réalisation au moyen d'un croquis explicite à compléter sur la feuille ci-contre à partir de l'ébauche de mise en page. D'autre part, rédiger une description explicative succincte.

Le croquis devra présenter les différents composants de la porte (ossature et isolant) ainsi que prévoir l'étanchéité périphérique (dormant / ouvrant).

... / 40 pts

.....
.....
.....
.....
.....
.....



Thème n°3 - HUISSERIES & PORTES INTERIEURES

Situation du problème :

Une réflexion sera apportée sur l'équipement de l'habitation en bloc-portes d'intérieur et sur les problèmes posés par les fabrications de bâtis d'huissierie.

Compétences à évaluer :

- C1.1 : COLLECTER les informations.
- C1.3 : DECODER & ANALYSER les documents techniques.
- C2.1 : TRADUIRE une solution technique.

Savoirs sollicités :

- S1 : Ouvrages.
- S2 : Matériaux.
- S5 : Systèmes techniques de fabrication et de pose.
- Mathématiques.

On vous donne :

- Le dossier technique : vues et plans d'architecte.
- Le dossier ressources.
- Le présent dossier sujet (document réponse page 7 / 8).

On vous demande de :

- Recenser les blocs-portes avec leurs particularités.
- Effectuer le calcul du bois nécessaire à la fabrication des bâtis.
- Solutionner un petit problème d'usinage.

On exigera :

- La justesse des réponses.
- La cohérence du raisonnement.

NOTATION :

- Activité 3.1 : ... / 10 points
- Activité 3.2 : ... / 20 points
- Activité 3.3 : ... / 20 points

TOTAL à reporter : ... / 50 points

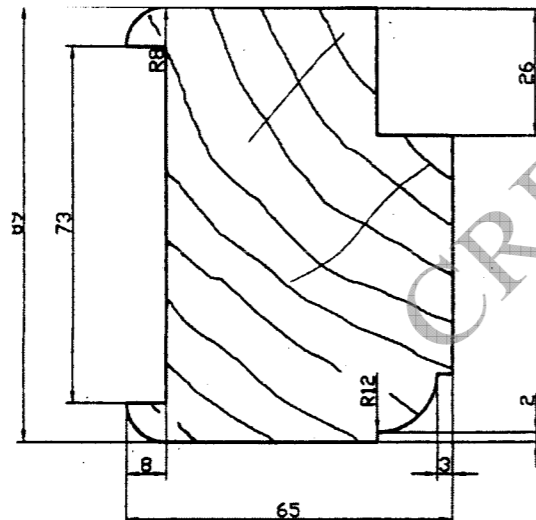
FEUILLE REPONSE

3.1 - Recenser les besoins en blocs-portes d'intérieur pour le rez-de-chaussée de cette habitation en précisant la « main » des paumelles ainsi que le type de serrure à larder qu'il conviendra de poser.
(Document ressource page 11 / 15 et dossier technique pages 3 et 4 / 6)

Destinations	Nombre	Largeur de Passage	« Main » des paumelles	Types de Serrures
W.C.
Cellier
Chambre 1	1	80 cm	gauche	clé, ½ tour
Chambre 2

... / 10 pts

3.2 – Pour cause de contraintes économiques de circonstance, le responsable de l'entreprise a décidé de fabriquer ces bâtis d'huisseries à l'atelier en même temps que d'autres petites séries. Ces ouvrages sont conçus pour recevoir des portes à recouvrement (voir ci-dessous la section finale des éléments). Les longueurs de montants (talons compris) devront être de 2,20 m finis.



Dans ce but, il sera commandé des madriers (avivés) en sapin du nord de section 80 mm x 205 mm (appellation traditionnelle), qualité « charpente choisie » de classe C22. Afin d'éviter des risques de plus-values de prix (longueurs moins courantes), les longueurs de ces madriers devront se situer dans une « fourchette » de 3,00 m à 4,80 m inclus.
(Document ressource page 12 / 15)
Combien de madriers et à quelle(s) longueur(s) devra-t-on les commander ?
Expliciter votre raisonnement et calculer le volume de sapin réservé en précisant bien les unités de compte.

... / 20 pts

.....

.....

.....

.....

.....

.....

.....

.....

.....

.....

3.3 - Pour effectuer la mouluration de ces montants et traverses, l'atelier d'entreprise dispose d'une fraise à « quart de rond » d'un rayon de 12 mm, « équipée de 3 dents à plaquettes jetables (Document ressource page 13 / 15). La toupie fonctionnera sur une fréquence de rotation de 6000 tr/min. Sur quelles bases devra-t-on régler, au niveau de l'entraîneur, la vitesse d'avance du bois sur l'outil de manière à obtenir le même état de surface qu'au sortir de la raboteuse, à savoir un pas d'usinage (parfois appelé aussi « pas secondaire ») de 0,4 mm ($f = \frac{F}{S Z}$) ? Développer votre raisonnement

... / 20 pts

.....

.....

.....

.....

.....

.....

.....

.....

.....

.....

Thème n°4 - PARQUETS & ESCALIERS

FEUILLE REPONSE

Situation du problème :

Une habitation doit recevoir un parquet stratifié flottant à son rez-de-chaussée et être équipé d'un escalier d'accès à l'étage.

Compétences à évaluer :

- C1.1 : COLLECTER les informations.
- C1.3 : DECODER & ANALYSER les documents techniques.
- C2.1 : TRADUIRE une solution technique.
- C2.2 : EFFECTUER des choix technologiques.

Savoirs sollicités :

- S1 : Ouvrages.
- S5 : Systèmes techniques.
- Mathématiques.

On vous donne :

- Le dossier technique : vues et plans d'architecte.
- Le dossier ressources.
- Le présent dossier sujets (document réponse page 8 / 8).

On exigera :

- La justesse des réponses.
- La cohérence du raisonnement ainsi que la faisabilité des propositions.

NOTATION :

- Activité 4.1 : ... / 15 points
- Activité 4.2 : ... / 10 points
- Activité 4.3 : ... / 5 points
- Activité 4.4 : ... / 20 points

TOTAL à reporter : ... / 50 points

4.1 – Le propriétaire se réservant l'aménagement futur de l'étage, les sols de 2 chambres du rez-de-chaussée doivent être revêtus d'un parquet flottant stratifié « chêne clair » posé sur film de polyéthylène afin d'éviter les remontées éventuelles d'humidité. La forme des pièces étant quelque peu irrégulière, il conviendra de prendre en compte un coefficient de pertes qui sera de :

- 5 % pour la « Chambre 1 »
- 9 % pour la « Chambre 2 »

(Documents ressources pages 14 et 15 / 15, dossier technique page 3 / 6).

Etablir les besoins surfaciques en parquet nécessaires à cette pose :

- Chambre 1 :
- Chambre 2 :

Soit un total dem²

... / 15 pts

4.2 - En se basant sur un résultat fictif de 31,27 m², et sachant qu'une botte (paquet) contient 1,08 m², combien faudra-t-il commander de bottes de stratifié FEELWOOD CLIC SILENCIO « chêne blanchi » pour revêtir les sols de ces deux chambres ?

.....
.....
.....

... / 10 pts

4.3 - Quelle valeur de joint périphérique de dilatation conviendra-t-il de respecter lors de la pose de ce parquet flottant ? (Docs ressources page 14/15)

.....

... / 5 pts

4.4 – Définir une proposition de valeur(s) acceptable(s) concernant le « giron » des marches de l'escalier en bois, menant à l'étage ; développer votre raisonnement.

.....
.....
.....
.....

... / 20 pts