



SERVICES CULTURE ÉDITIONS
RESSOURCES POUR
L'ÉDUCATION NATIONALE

Ce document a été numérisé par le CRDP de Rennes

**pour la
Base Nationale des Sujets d'Examens de l'enseignement
professionnel**

Ce fichier numérique ne peut être reproduit, représenté, adapté ou traduit sans autorisation.

CORRIGE

Ces éléments de correction n'ont qu'une valeur indicative. Ils ne peuvent en aucun cas engager la responsabilité des autorités académiques, chaque jury est souverain.

BP Menuisier

EPREUVE : E1 – Etude de conception, scientifique et artistique d’ouvrage

SOUS – EPREUVE : B1 – Réalisation des plans d’exécution

Unité U12

DOSSIER CORRIGE

SOMMAIRE :

- Page de garde et barème de notation Page 1 / 7
- Travaux à réaliser, fiche contrat Page 2 / 7
- Dessin d’ensemble de la porte à galandage à réaliser Page 3 / 7
- Tracé d’une anse de panier à trois centres (échelle 1/2)
(Feuille réponse N° 1) Page 4 / 7
- Tracé du raccordement de deux moulures détail 1 (échelle 1)
(Feuille réponse N° 2) Page 5 / 7
- Tracé de la section AA , entre le montant de la porte et la moulure grand cadre (échelle 1)
(Feuille réponse N° 3) Page 6 / 7
- Tracé de la vue de face et de la section BB représentant la liaison entre la traverse haute de la porte et le montant
(Feuille réponse N° 4) Page 7 / 7

Fiches contrats	Thèmes	Estimation (minutes)	Barèmes
/	Lecture attentive du sujet	15 min	
01	Tracé d’épure de l’anse de panier	30 min	... / 20 pts
02	Tracé courbe d’un raccordement de moulure	30 min	... / 20 pts
03	Choix et tracé de la forme d’une moulure grand cadre	45 min	... / 24 pts
04	Choix et tracé d’un assemblage montant / traverse	30 min	... / 24 pts
05	Mise aux net des dessins à l’aide de crayons calibrés	30 min	... / 12 pts

TOTAL	... / 100 pts
--------------	---------------

NOTE sur	... / 20
-----------------	----------

CODE EPREUVE : XXXXXX		EXAMEN : BREVET PROFESSIONNEL	SPECIALITE : MENUISIER
SESSION 2009	DOSSIER CORRIGE	EPREUVE : E1 – Etude de conception, scientifique et artistique d’ouvrage SOUS - EPREUVE : B1 – Réalisation des plans d’exécution Unité U12	Calculatrice autorisée : OUI
Durée : 3 h 00		Coefficient : 2	Sujet n° 388-EG09 Page : 1 / 7

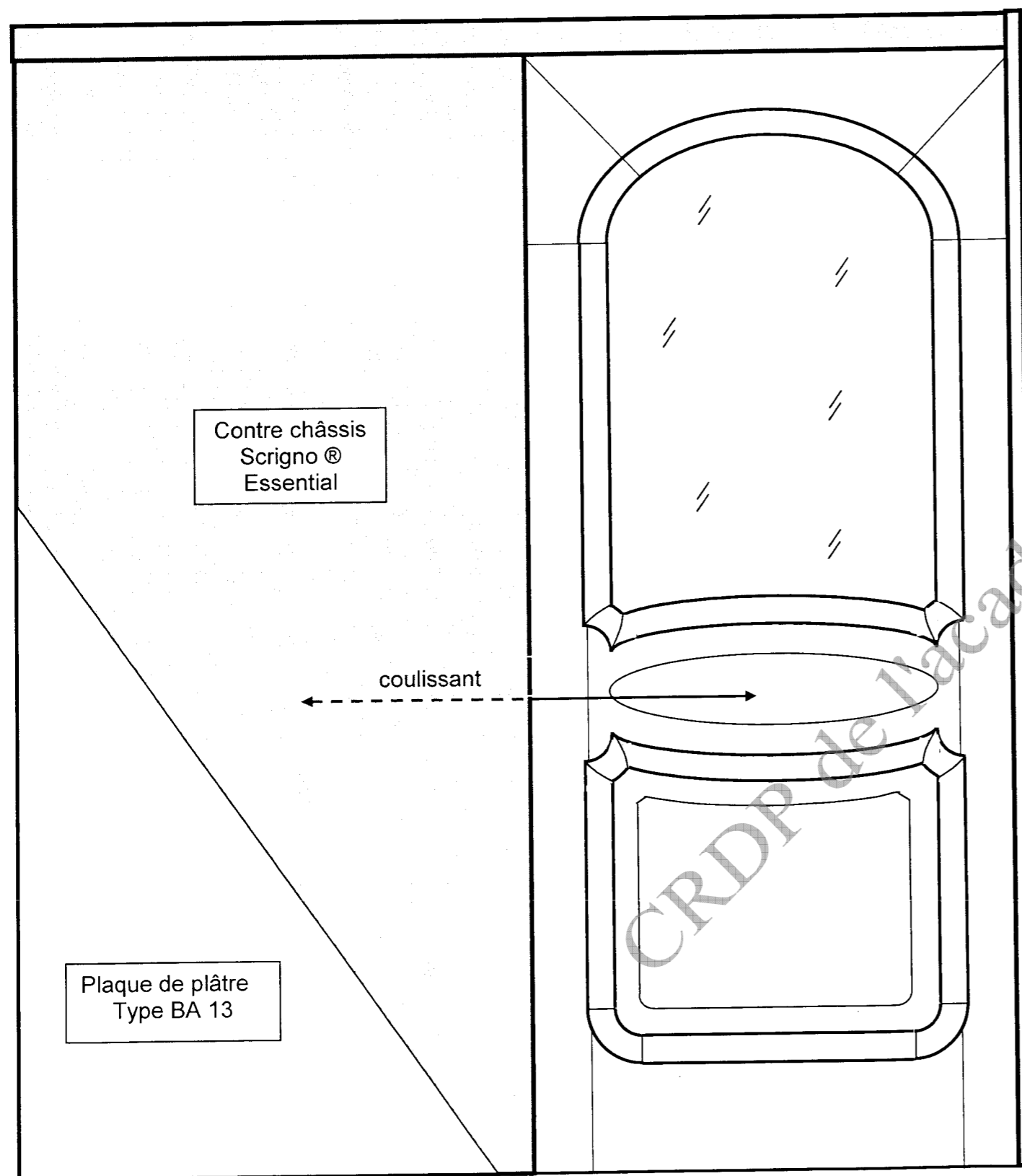
CONTRATS

Référentiel		THEME : Etude de la porte à galandage donnant sur le dégagement au rez-de-chaussée				Pts
Savoir-Faire	S.A.	On donne	On demande	On exige	On répond	
C23 Dessiner une épure	S8/1 - S8/2 - S8/3 S9/1 - S9/2 - S9/3	- Les plans de la porte à galandage (page 3 / 7). - La mise en page de l'épure de l'anse de panier à l'échelle 1/2 . - Les consignes de tracé avec la méthodologie.	- Réaliser le tracé de l'épure de l'anse de panier à l'échelle 1/2.	- Tous les traits de construction doivent rester apparents en traits fins (0.18 mm à 0.35 maximum). - L'anse de panier sera repassée en trait fort (0.7 mm). - Les tracés sont précis à 1 mm près (+ - 0.5 mm).	Compléter la feuille-réponse n° 1	... / 20 pts
Choisir et proposer une liaison, définir un dimensionnement. C23 Dessiner un		- Les plans de la porte à galandage (page 3 / 7). - La mise en page du raccordement de moulure.	- Effectuer le tracé courbe de la jonction des moulures à grand cadre repérées par le détail 1.	- Tous les traits de construction doivent rester apparents en traits fins (0.35 mm maximum), <i>La coupe sera tracée à l'aide d'une règle courbe pour relier les points de raccordement des génératrices.</i> - La courbe passe par tous les points.	Compléter la feuille-réponse n° 2	... / 20 pts
C23 Dessiner un plan de détail C24 Choisir les outillages		- Les plans de la porte à galandage (page 3 / 7). - La section de l'assemblage montant/moulure à compléter.	- Compléter la section montant / moulure en respectant les dimensions pré-imprimées et en utilisant l'outillage de toupie proposé pour réaliser la forme de la moulure. - Compléter la liaison du vitrage et de la moulure en proposant un système de type « feuillure + parclose pointée ».	- Les tracés sont précis et respectent les conventions du dessin. (rayons d'outils + - 0.5 mm). - La forme de la moulure choisie est réalisable avec les outils proposés et permet d'obtenir une résistance mécanique correcte (pas d'épaisseur restante du bois inférieure à 5 mm). - La liaison vitrage / moulure est réalisable et permet le remplacement de celui-ci en cas de casse. - Un joint en bande préformée de 2 mm d'épaisseur sera placé entre le bois et la vitre.	Compléter la feuille-réponse n° 3	... / 24 pts
C22 Choisir et proposer une liaison, définir un dimensionnement. C23 Dessiner un plan de détail		- Les plans de la porte à galandage (page 3 / 7). - La vue de face et la section de l'assemblage.	- Compléter la vue de face en choisissant un type <u>d'assemblage permettant de lier la résistance mécanique, l'esthétique, la rapidité d'exécution</u> . On conservera la coupe d'onglet en vue de face. - Compléter la section correspondante. - Coter l'ensemble de l'assemblage. - Ajouter un commentaire justifiant votre choix technologique.	- Les tracés respectent les conventions de dessin. - La cotation est suffisante et permet une réalisation en atelier. - La justification est pertinente.	Compléter la feuille-réponse n° 4	... / 24 pts
C 23		Les feuilles-réponse 1, 2, 3, 4	- Mise au net des dessins à l'encre <i>Traits fins 0.18 mm, moyens 0.35 mm, forts 0.7mm</i>	- Les épaisseurs des traits respectent les conventions du dessin technique.	Feuilles n°1.2.3.4	... / 12 pts
Total						... / 100 pts
TOTAL						... / 20

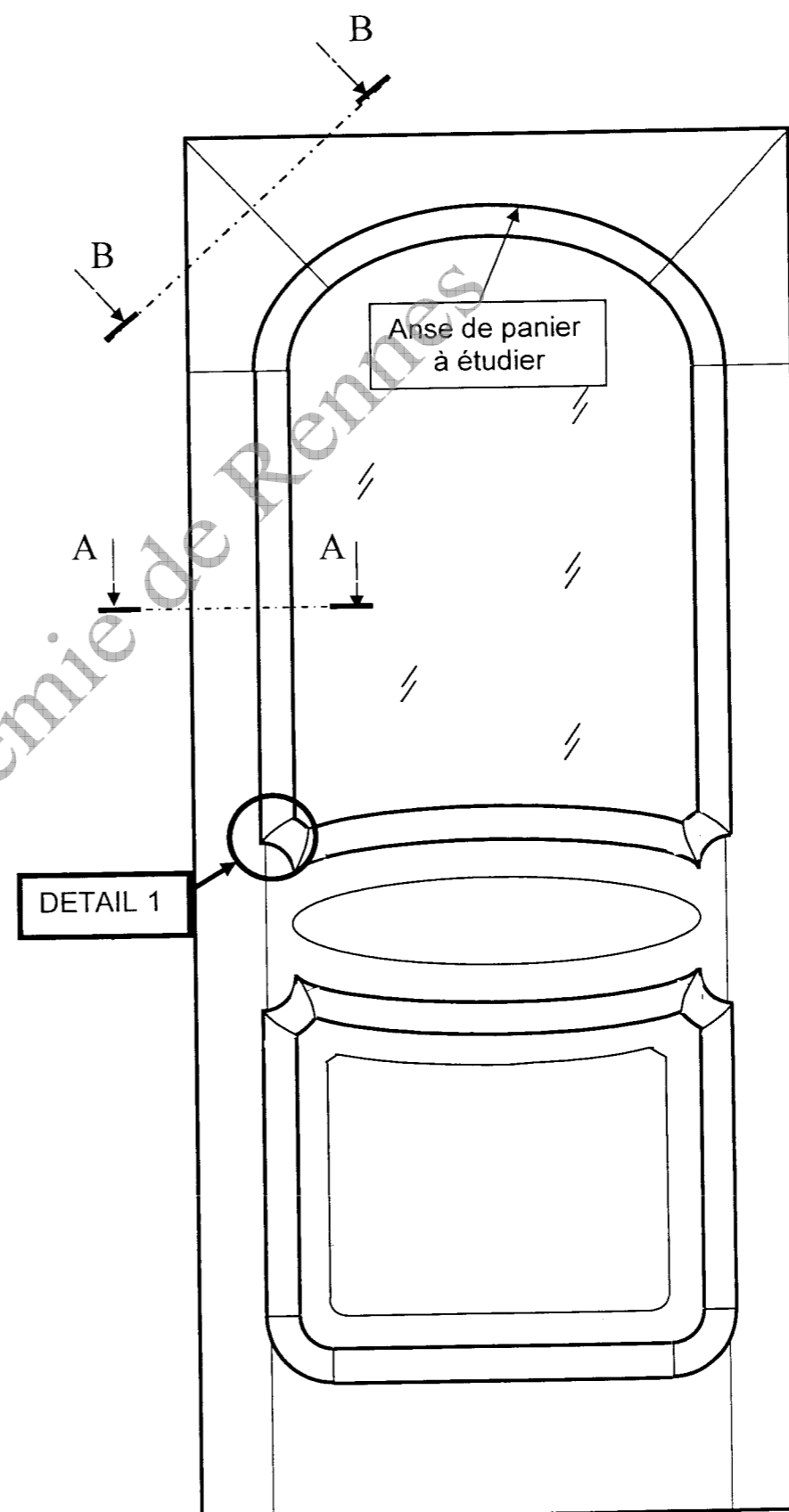
Descriptif de l'ouvrage et des travaux à réaliser

Ouvrage à étudier

Bloc composé d'une porte à galandage et d'un châssis métallique Scigno®



Parties de l'ouvrage à étudier

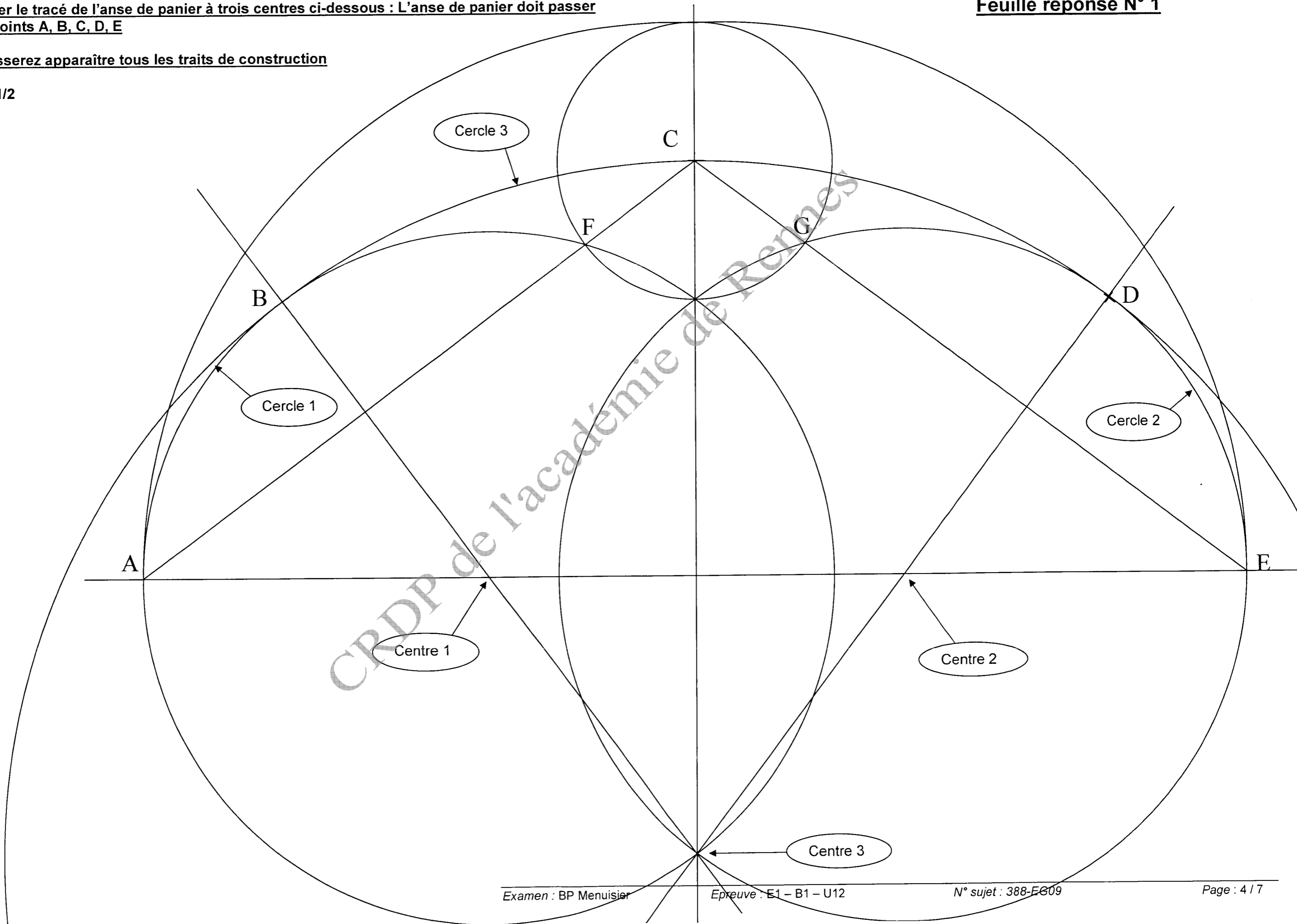


Compléter le tracé de l'anse de panier à trois centres ci-dessous : L'anse de panier doit passer par les points A, B, C, D, E

Feuille réponse N° 1

Vous laisserez apparaître tous les traits de construction

Echelle 1/2

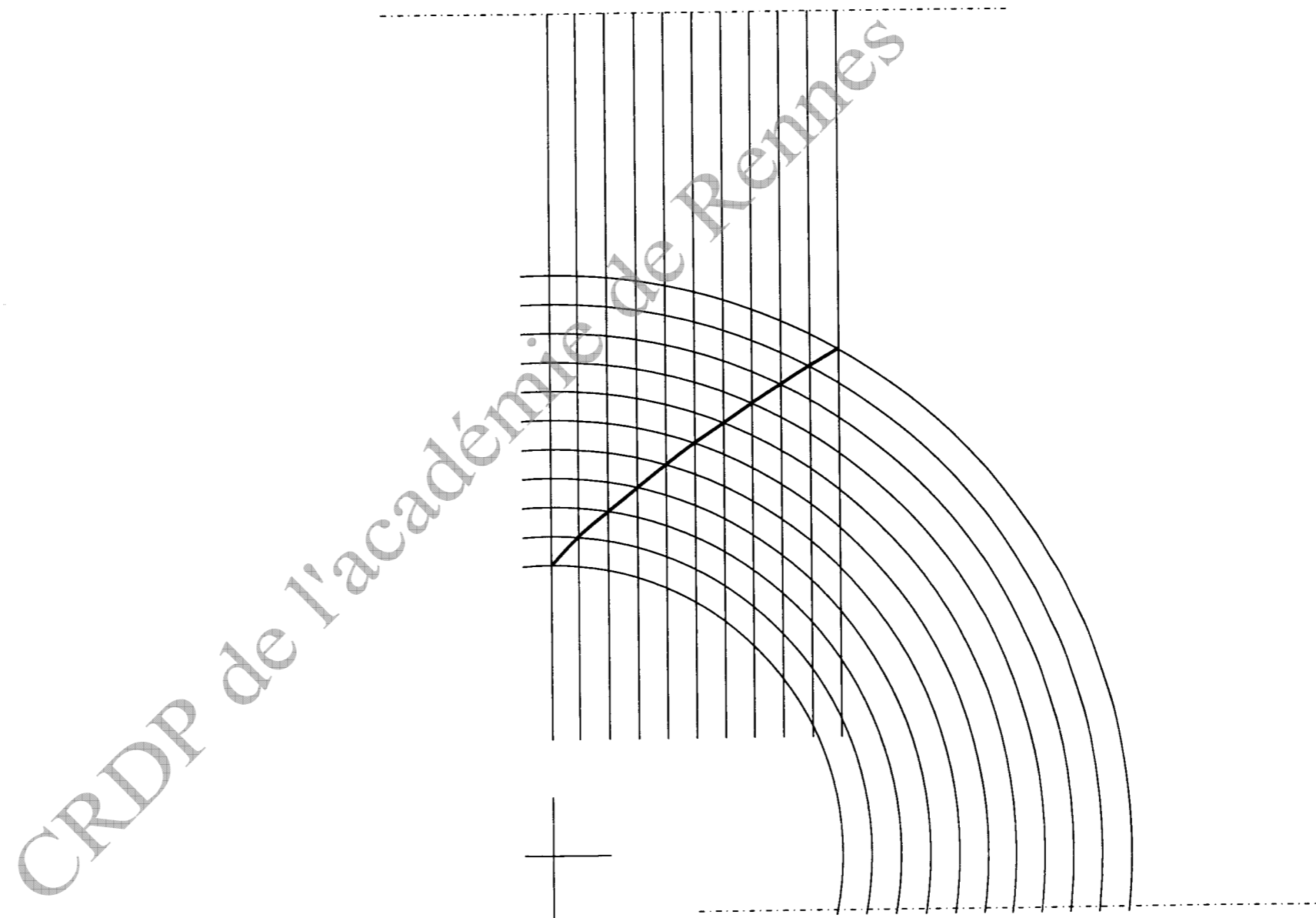


Compléter le tracé ci-dessous pour le raccordement de deux moulures repérées en 1 sur la vue de la porte de la page 3 / 7.

Rappel : La coupe de raccordement ne sera pas rectiligne

Vous laisserez apparaître tous les traits de construction

Echelle 1



Compléter la section AA ci-contre pour le raccordement de la moulure grand cadre avec le montant de la porte. La moulure est en une seule pièce et doit s'insérer dans le cadre pré-imprimé ci-contre.

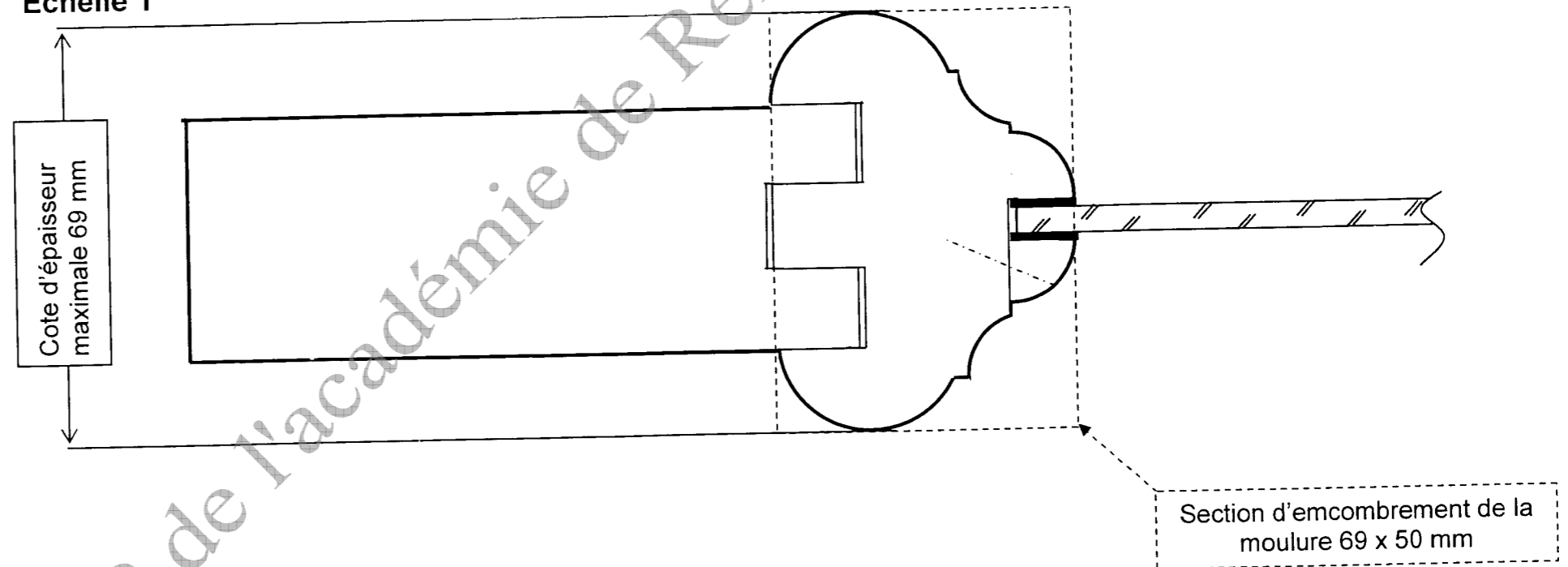
Vous détaillerez la liaison montant / moulure et la liaison vitrage / moulure (avec parclose pointée).

La feuillure du vitrage sera au minimum de 10 x 15 mm

La forme de la moulure est laissée à votre initiative, on rappelle néanmoins que vous vous limiterez à l'utilisation des outils disponibles de l'atelier pour donner la forme de votre moulure. La liste des outils de toupie est la suivante :

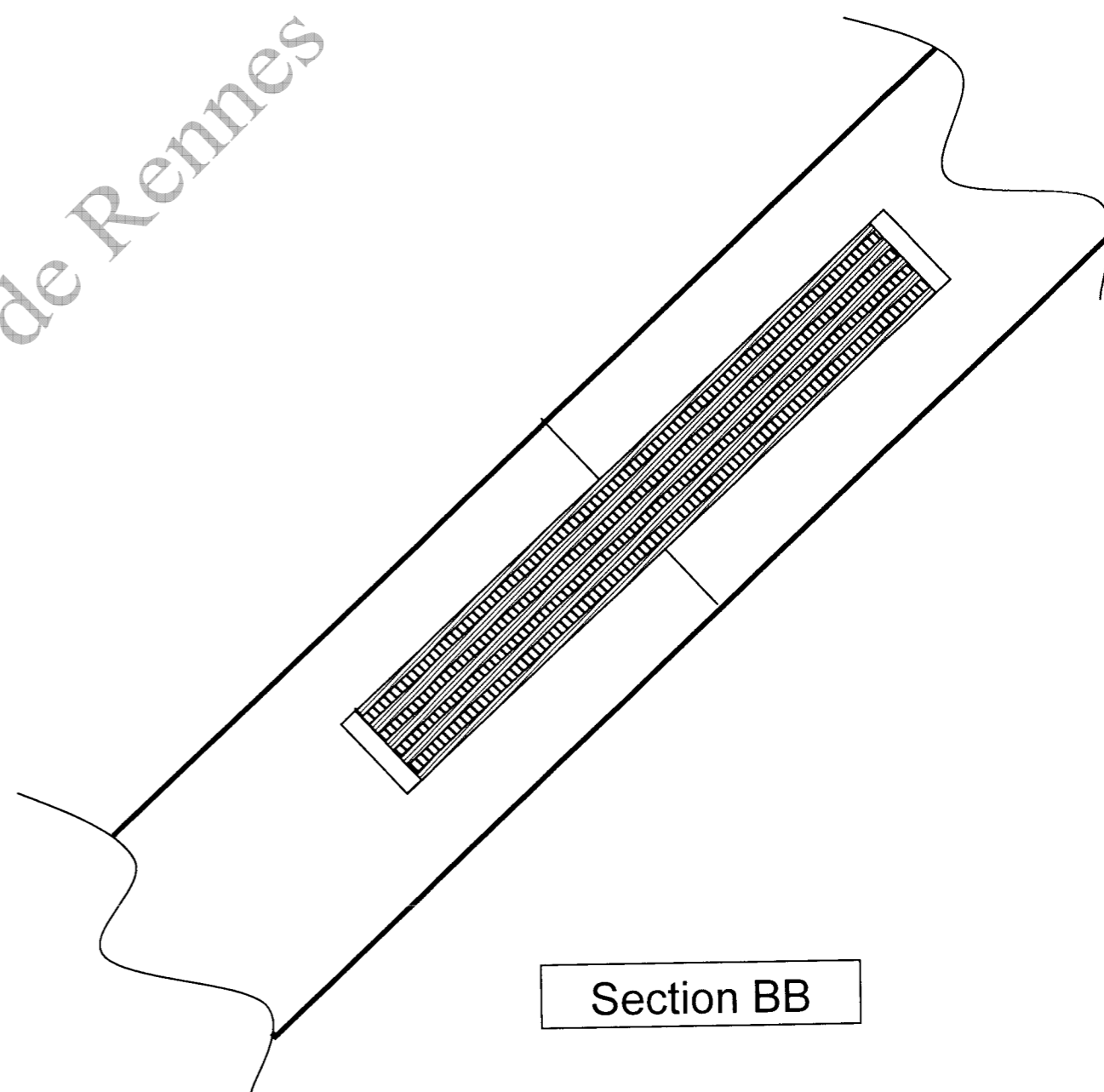
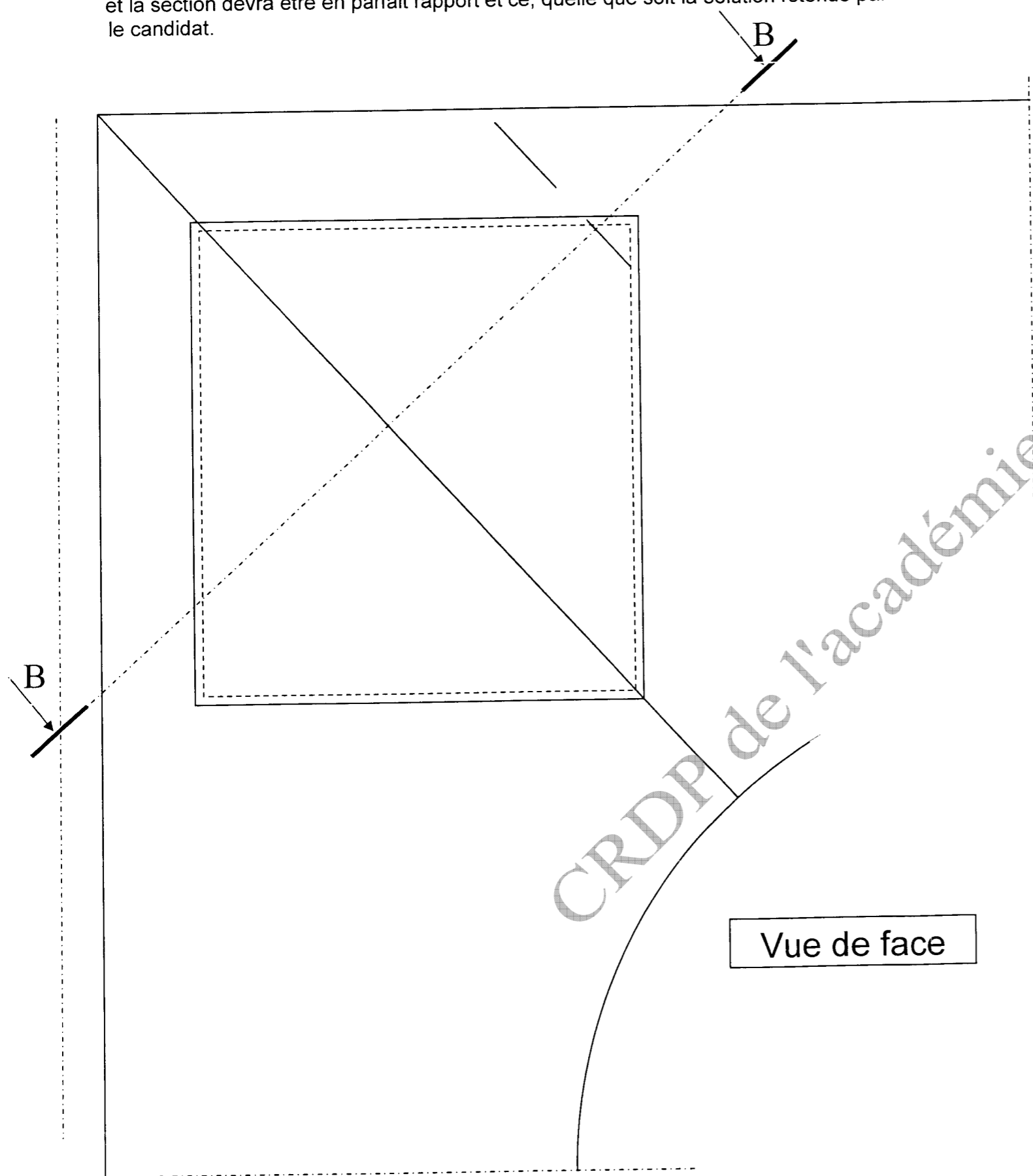
Congé de 10, 15, 20 mm
 Quart de rond de 10, 15, 20 mm
 Rainure de 8, 10, 15, 20 mm
 Feuillure jusqu'à 60 mm

Echelle 1



Remarque importante : La forme de la moulure est laissée à l'initiative du candidat, seules les cotes d'emboisement sont importantes, en outre, la moulure sera exclusivement réalisée avec les outils disponibles de l'atelier. Le correcteur contrôlera la valeur des rayons d'outils à l'aide d'un trace cercle.

Avis au correcteur : La liaison proposée ci-dessous ne constitue en aucun cas la seule solution possible, on retiendra comme bonnes toutes les solutions mécaniques permettant d'obtenir un assemblage résistant. Cependant, la relation entre la vue de face et la section devra être en parfait rapport et ce, quelle que soit la solution retenue par le candidat.



CRDP de l'académie de Rennes