



SERVICES CULTURE ÉDITIONS
RESSOURCES POUR
L'ÉDUCATION NATIONALE

Ce document a été numérisé par le CRDP de Rennes

**pour la
Base Nationale des Sujets d'Examens de l'enseignement
professionnel**

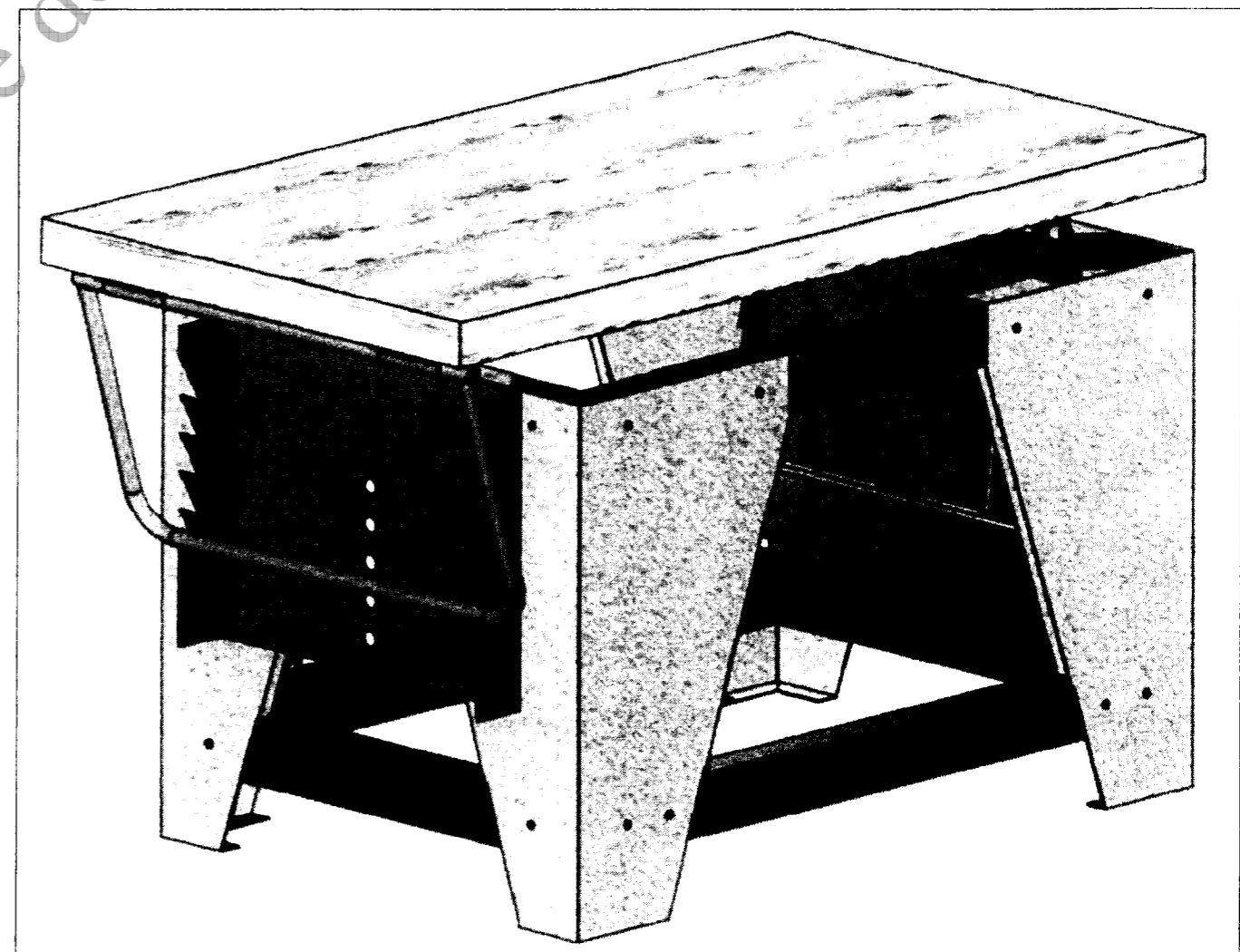
Ce fichier numérique ne peut être reproduit, représenté, adapté ou traduit sans autorisation.

SUJET NATIONAL SESSION 2009

**BREVET PROFESSIONNEL
SERRURERIE METALLERIE.**

Etude, préparation et suivi d'un ouvrage

Dossier technique
Ce dossier contient 20 pages



BREVET PROFESSIONNEL SERRURERIE METALLERIE.

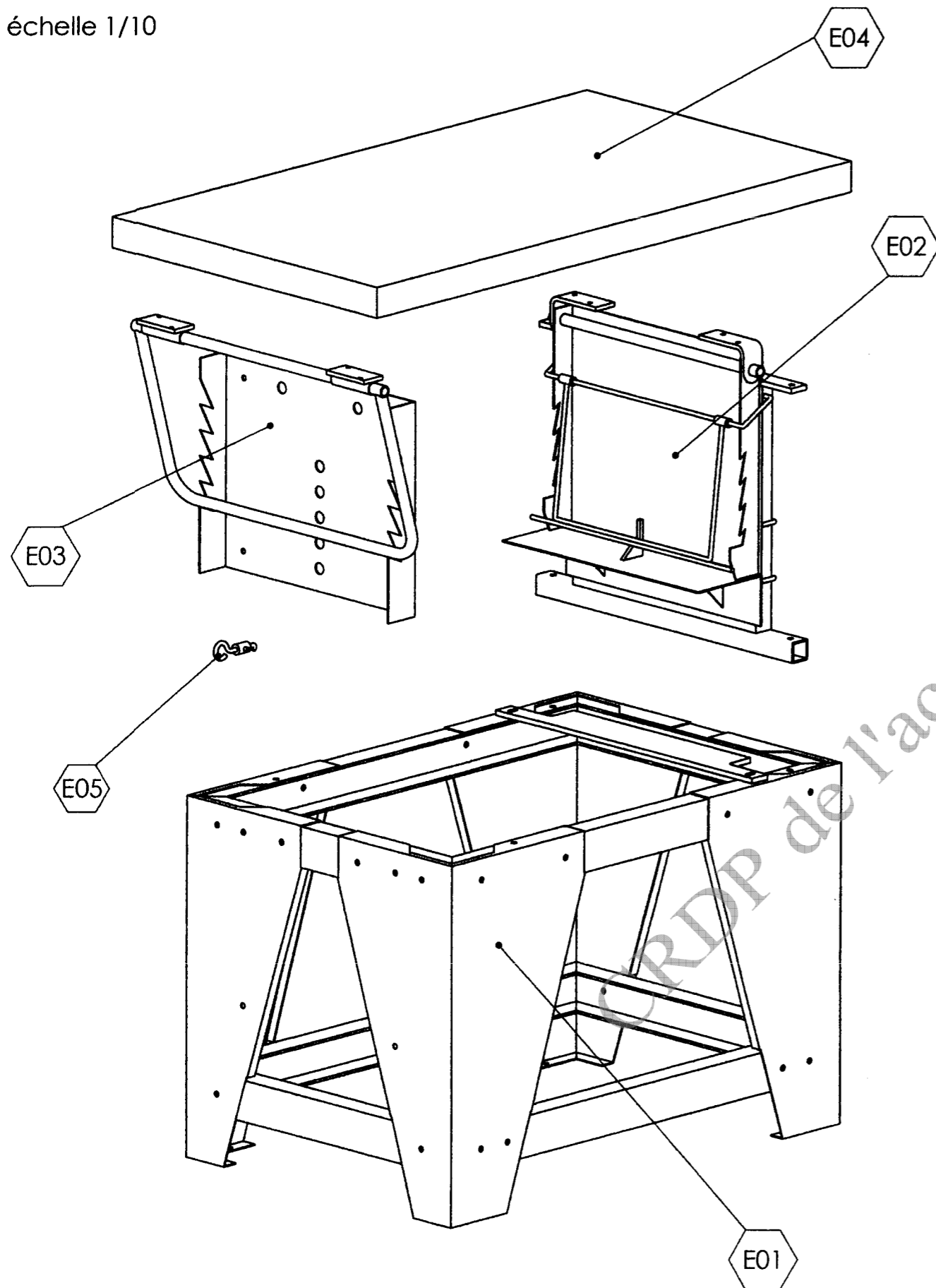
Etabli réglable en hauteur

A3

| Sommaire | | | |
|---|-------|---|-------|
| | Pages | | Pages |
| Barème de notation | 2 | Partie mobile 1 repérage des pièces | 12 |
| Vue éclatée de l'établi et repérage des ensembles | 3 | Partie mobile 1 nomenclature des pièces | 12 |
| Ensemble E01 | 3 | Partie mobile 2 assemblage | 13 |
| Ensemble E01 vue éclatée, repérage des sous-ensembles | 3 | E0202 | 13 |
| Ensemble E01 repérage des pièces | 4 | E0203 | 14 |
| Ensemble E01 nomenclature des pièces | 4 | E0206 | 14 |
| Ensemble E01 cotes hors tout | 4 | Assemblage E0203-E0206 | 14 |
| Sous-ensemble cadre haut repérage des pièces | 5 | E0215 | 14 |
| Sous ensemble cadre bas repérages des pièces | 5 | E0216 | 14 |
| E0105 | 6 | Partie mobile 2 repérage des pièces | 15 |
| | | Partie mobile 2 nomenclature des pièces | 15 |
| Ensemble E02 | 7 | Partie mobile 2 assemblage | 15 |
| Repérage des pièces de l'ensemble E02 | 7 | E0207 | 15 |
| Ensemble E02 nomenclature des pièces | 7 | E0208-E0209 | 16 |
| Ensemble E02 principe de fonctionnement | 8 | E0210 | 16 |
| Ensemble E02 repérage des sous ensembles | 8 | E0211 | 16 |
| Partie fixe repérage des pièces | 9 | Assemblage E0207-E0211 | 16 |
| Partie fixe nomenclature des pièces | 9 | Ensemble E03 | 17 |
| Partie fixe assemblage | 10 | Ensemble E03 repérage des pièces | 17 |
| E0201 | 10 | Ensemble E03 nomenclature des pièces | 17 |
| E0204 | 10 | Ensemble E03 assemblage des pièces | 17 |
| E0205 | 11 | E0301 | 18 |
| E0212 | 11 | E0302A | 19 |
| E0213 | 11 | E0302B | 19 |
| E0214 | 11 | E0303-E0304 | 19 |
| | | Assemblage E02-E03-E04 | 20 |
| | | Assemblage E04-E0216-E0203 | 20 |

Vue éclatée de l'établi et repérage des ensembles

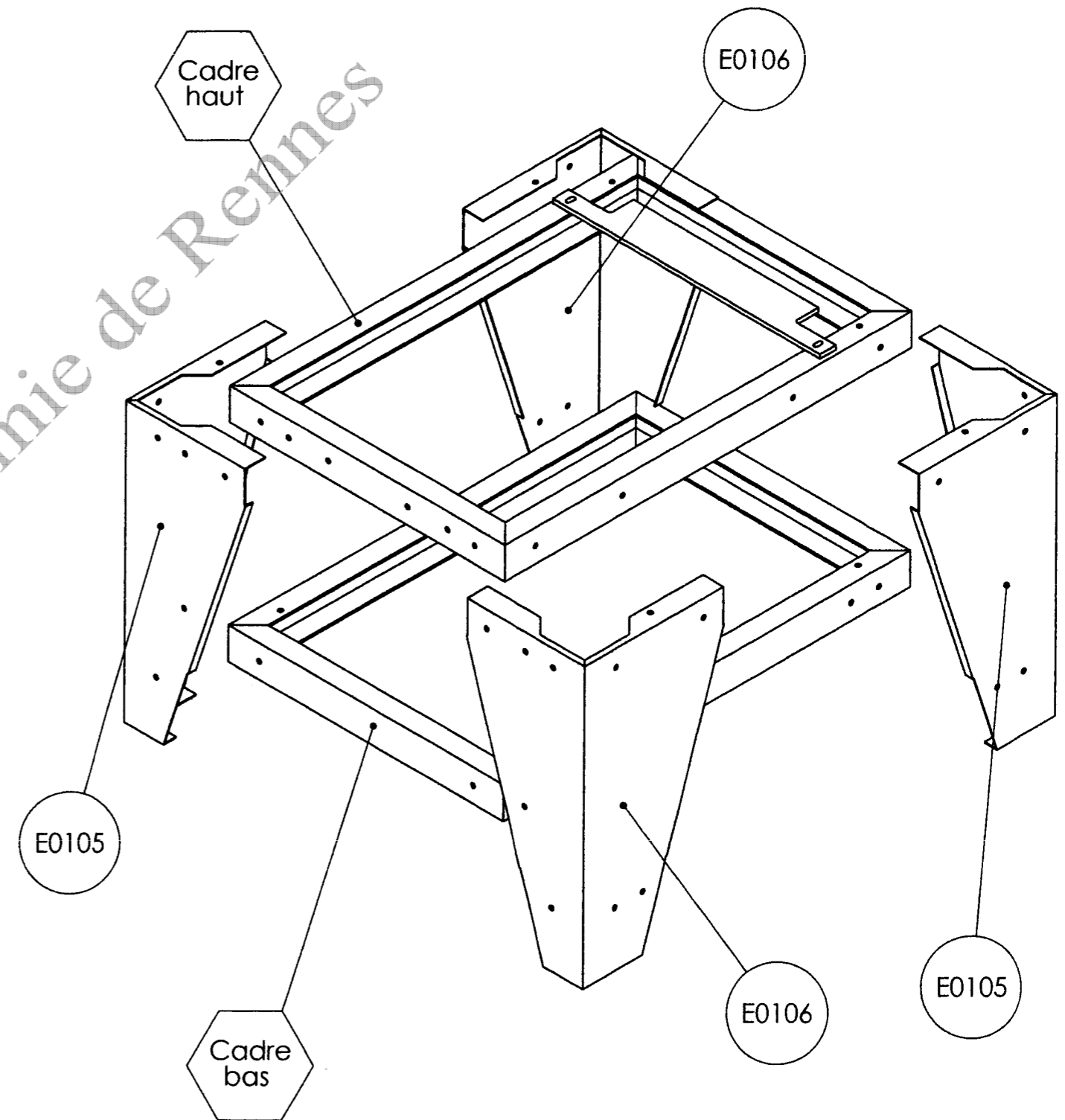
échelle 1/10



Ensemble E01 Ensemble E01 vue éclatée et repérage des sous-ensembles

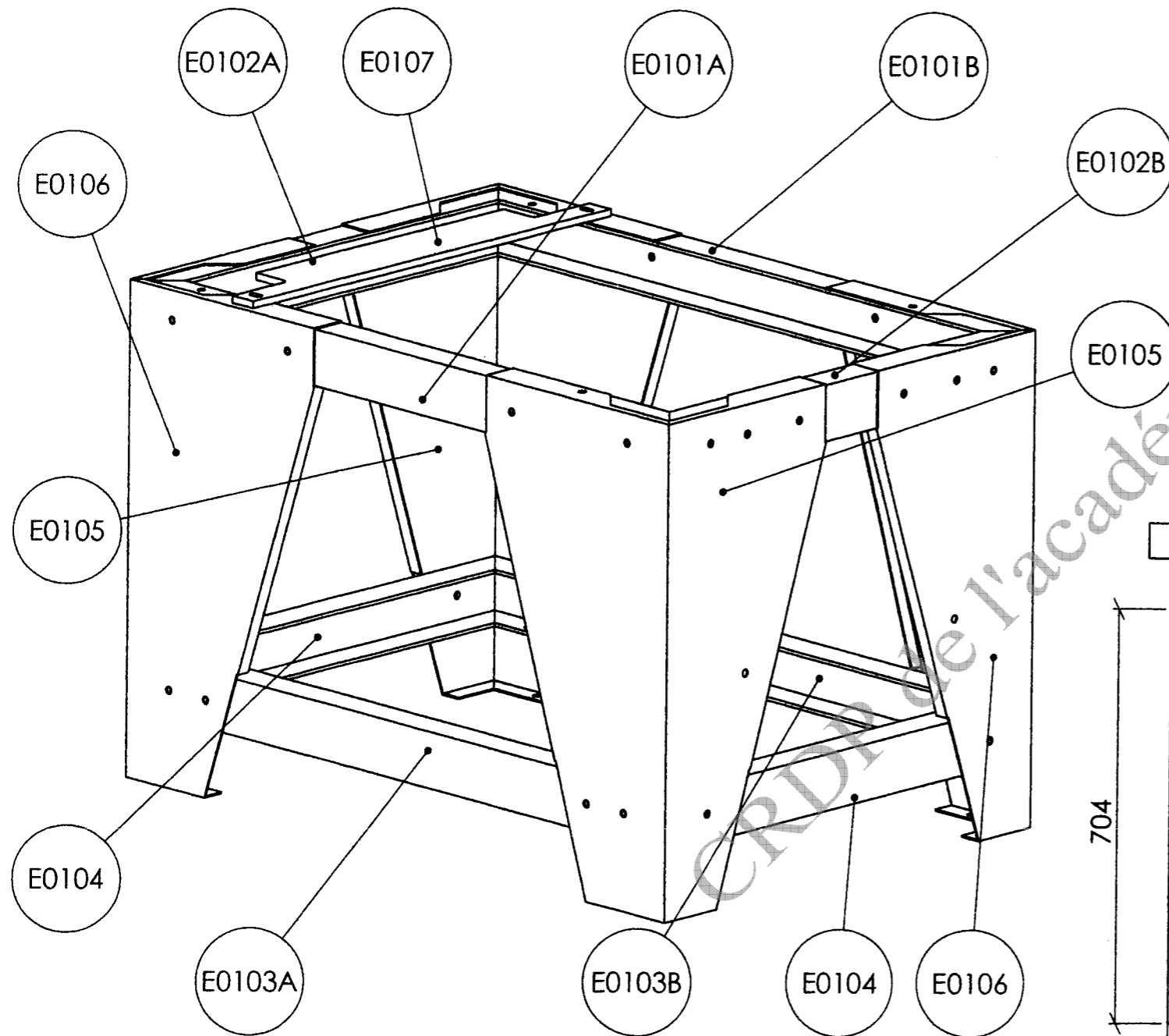
Les pieds sont boulonnés sur les cadres

échelle 1:10



Ensemble E01 repérage des pièces

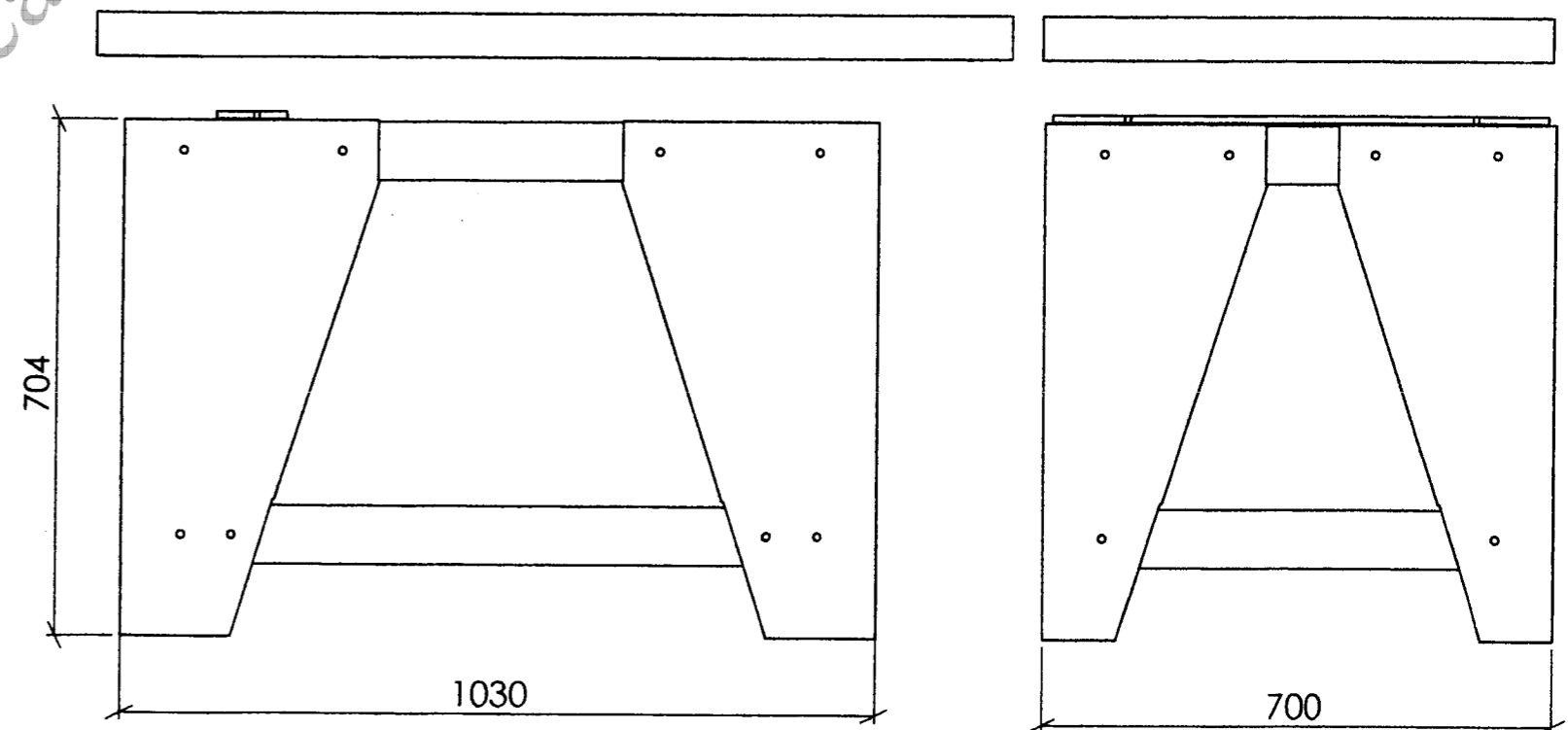
échelle 1/8



Ensemble E01 nomenclature des pièces

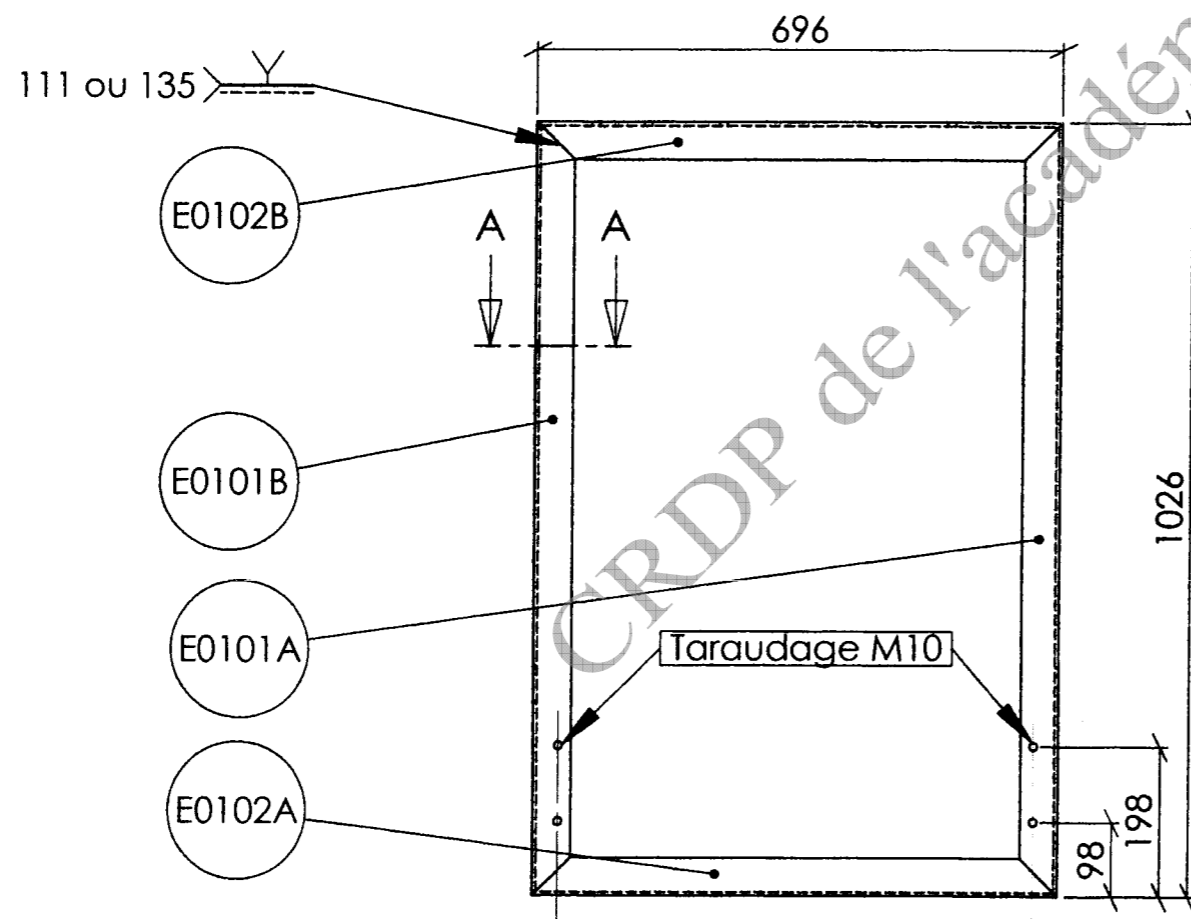
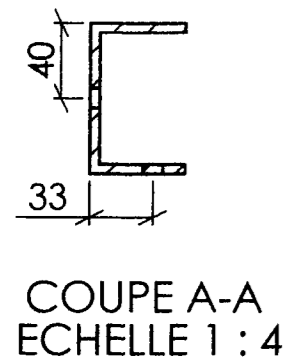
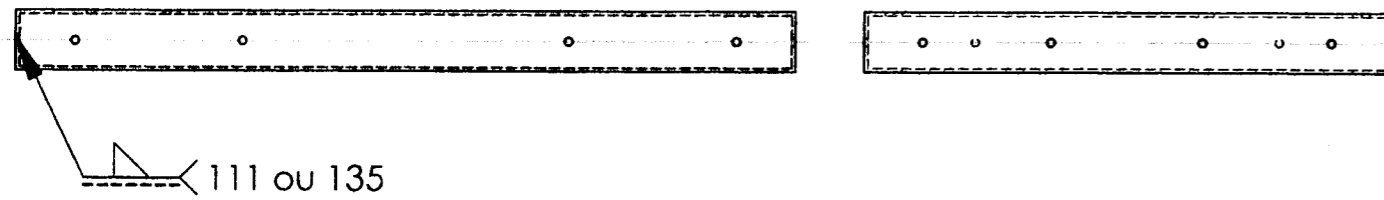
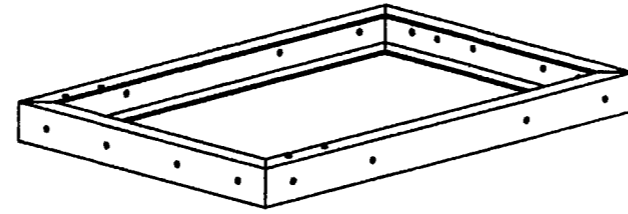
| Repère | Nbre | Désignation | Matière | Pofil | Long. Unit. | Observations |
|--------|------|--------------------------|---------|--------------|-------------|--------------|
| E0101A | 1 | grand côté cadre haut | S235 | UPE 80 | | |
| E0101B | 1 | grand côté cadre haut | S235 | UPE 80 | | |
| E0102A | 1 | petit côté cadre haut | S235 | UPE 80 | | |
| E0102B | 1 | petit côté cadre haut | S235 | UPE 80 | | |
| E0103A | 1 | grand côté cadre bas | S235 | UPE 80 | | |
| E0103B | 1 | grand côté cadre bas | S235 | UPE 80 | | |
| E0104 | 2 | petits côtés cadre bas | S235 | UPE 80 | | |
| E0105 | 2 | pieds d'établi | S235 | tôle ép 2 mm | | |
| E0106 | 2 | pieds d'établi | S235 | tôle ép 2 mm | | |
| E0107 | 1 | plat de serrage | S235 | plat 100x10 | | |
| E0X01 | 28 | boulons HM 10 30 zingués | | | | |
| E0Y01 | 2 | vis HM 10 30 zingués | | | | |

Ensemble E01 cotes hors tout



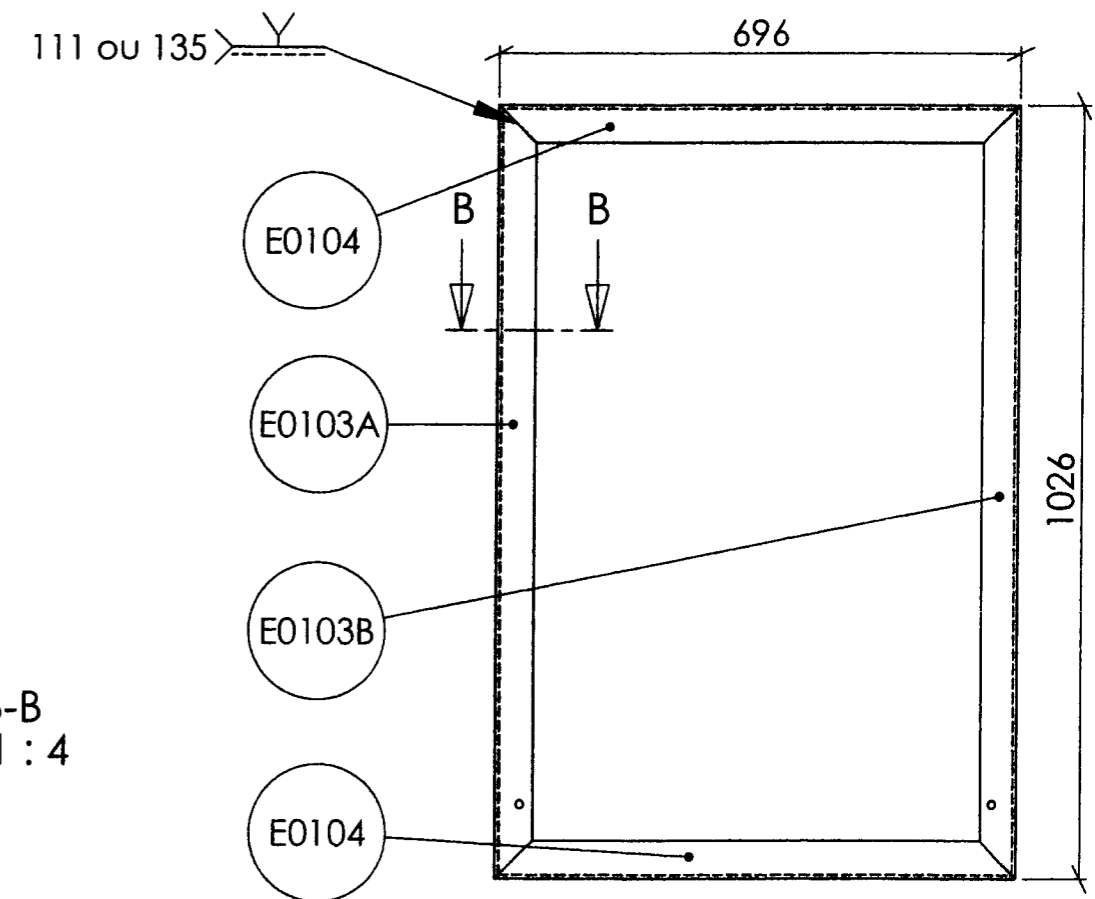
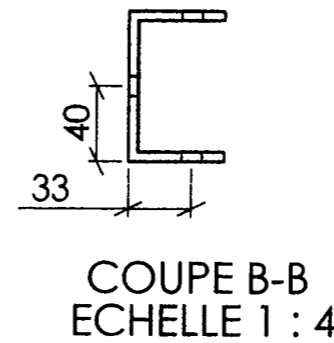
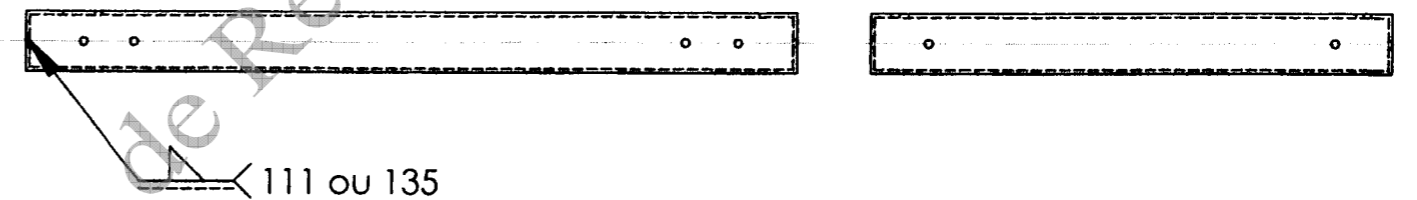
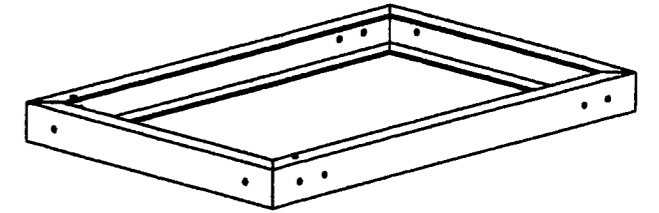
Sous-ensemble cadre haut Repérage des pièces

échelle 1/10



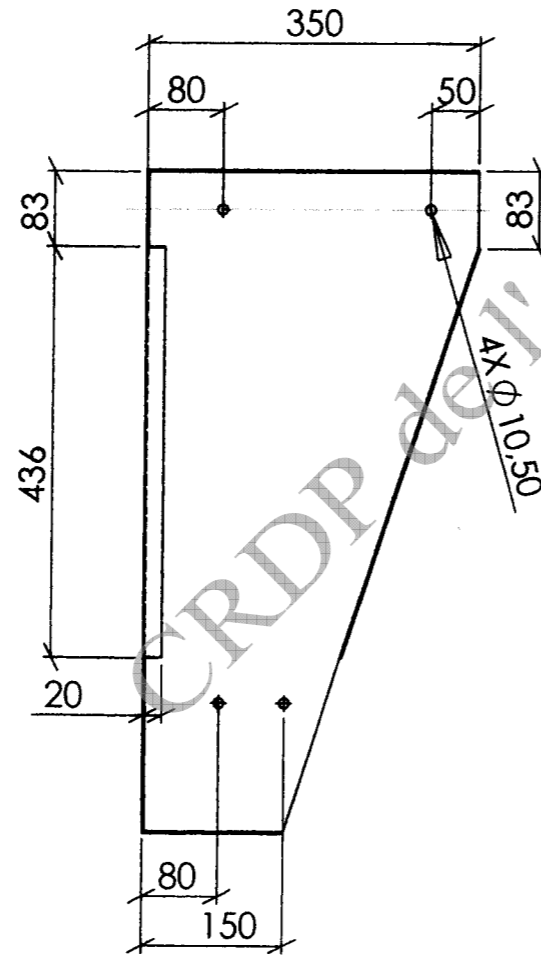
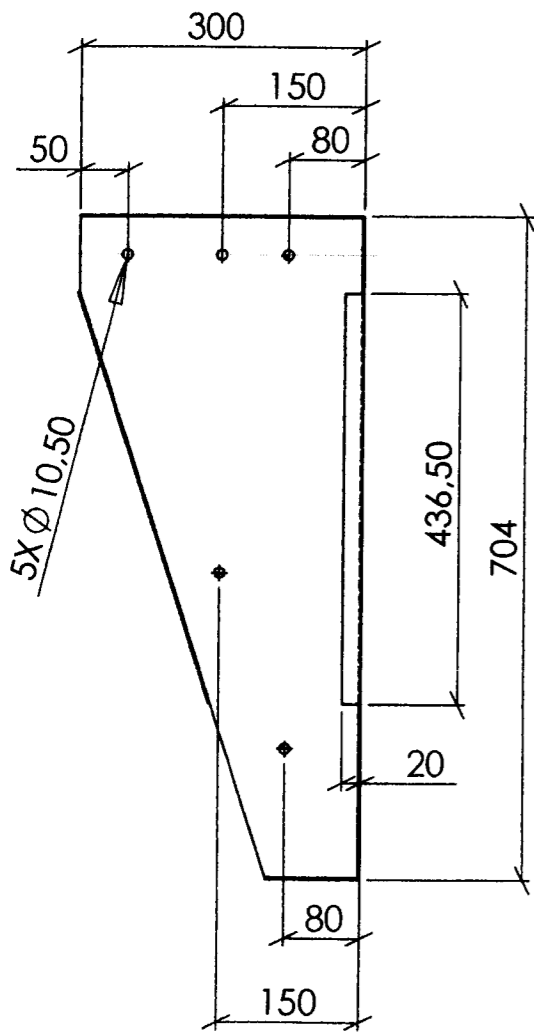
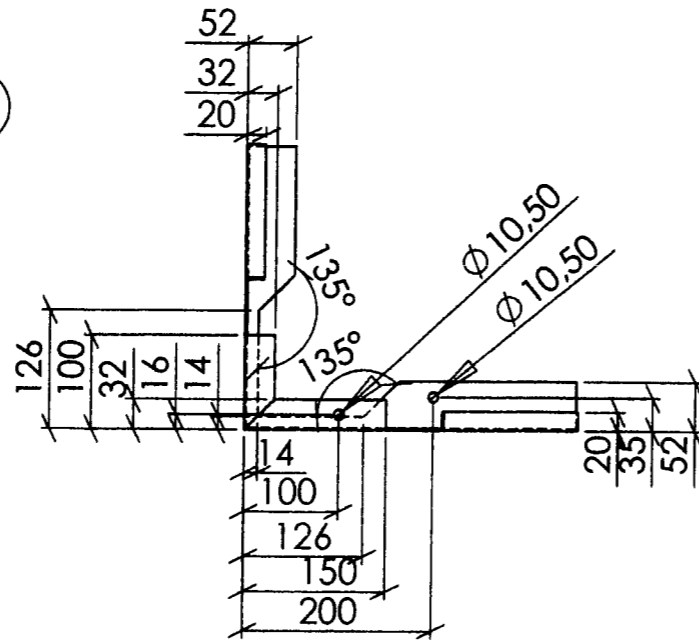
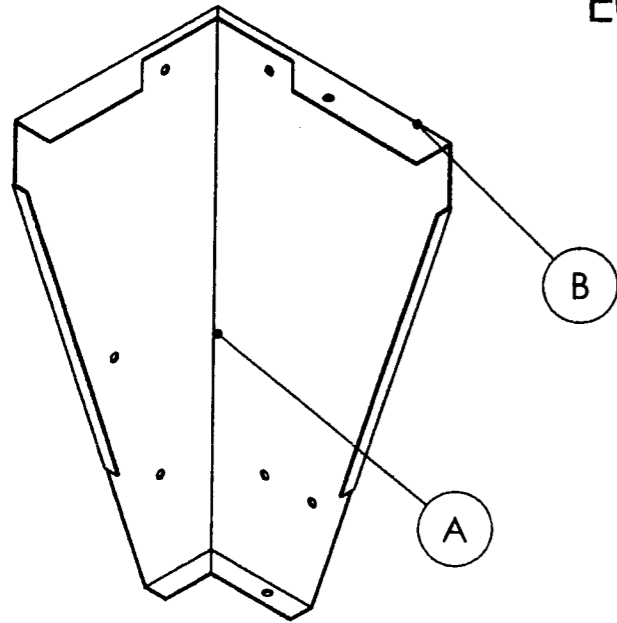
Sous ensemble cadre bas Repérage des pièces

échelle 1/10



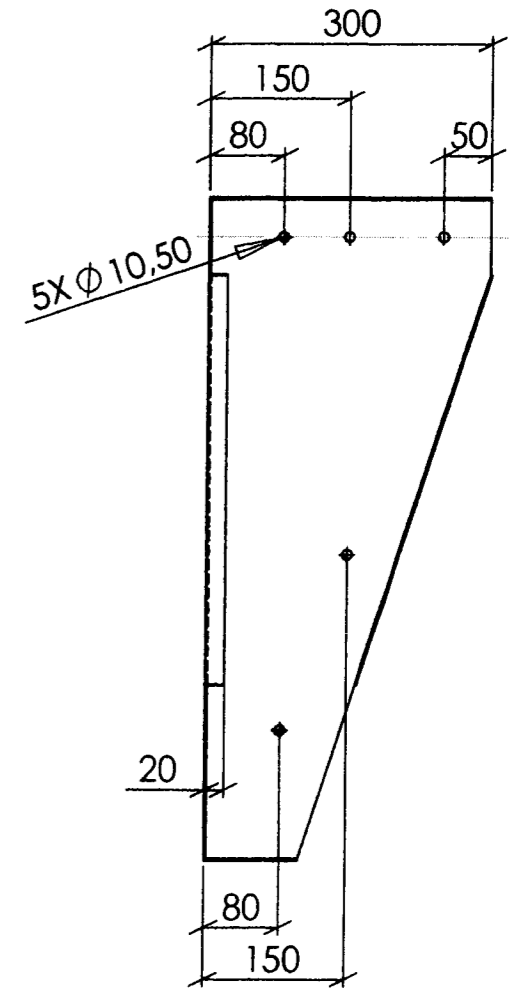
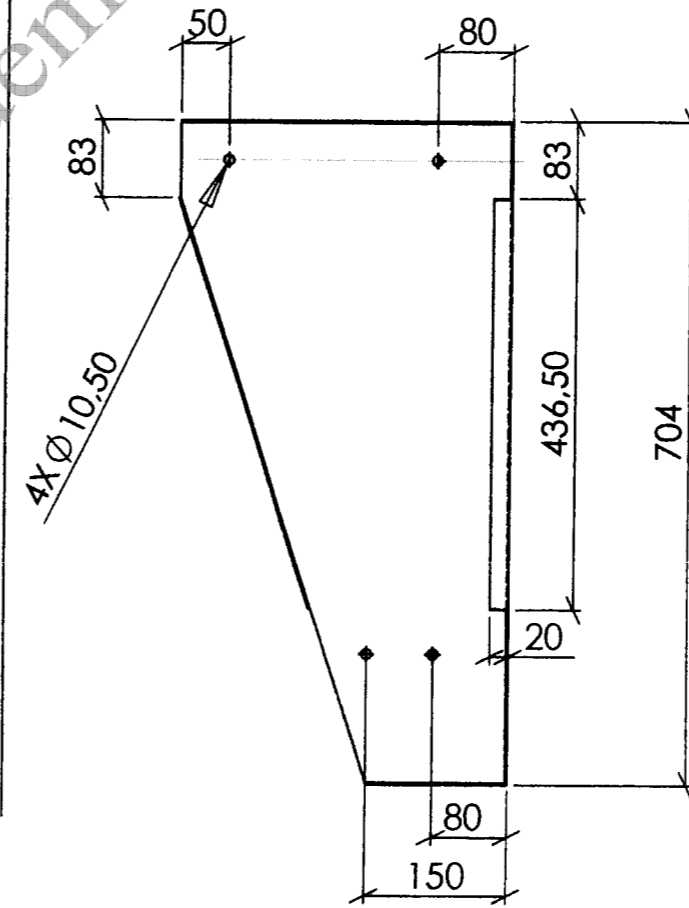
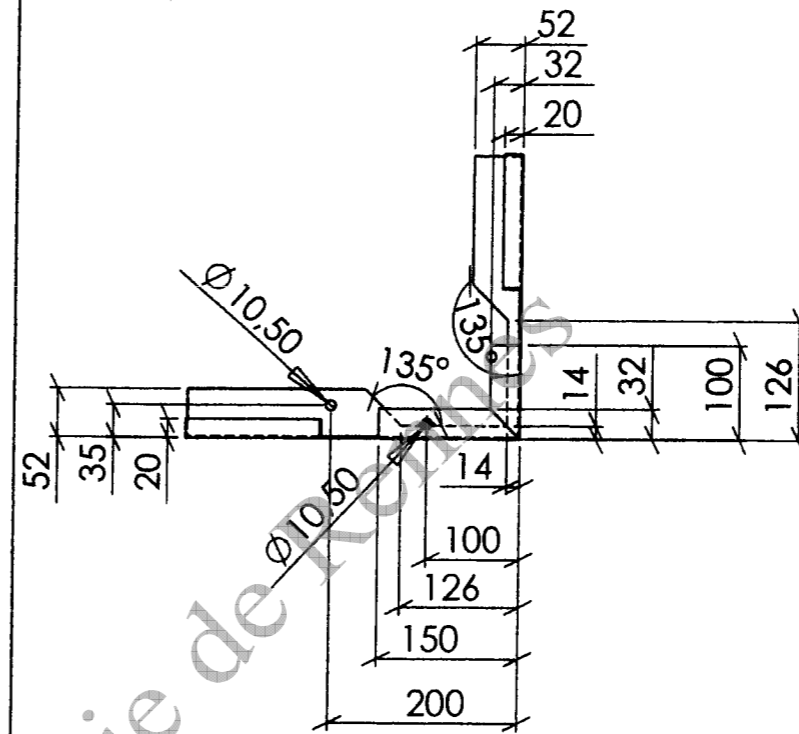
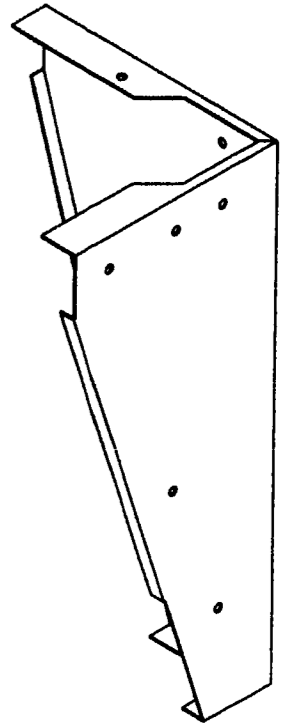
E0105

échelle 1/8



E0106

échelle 1/8

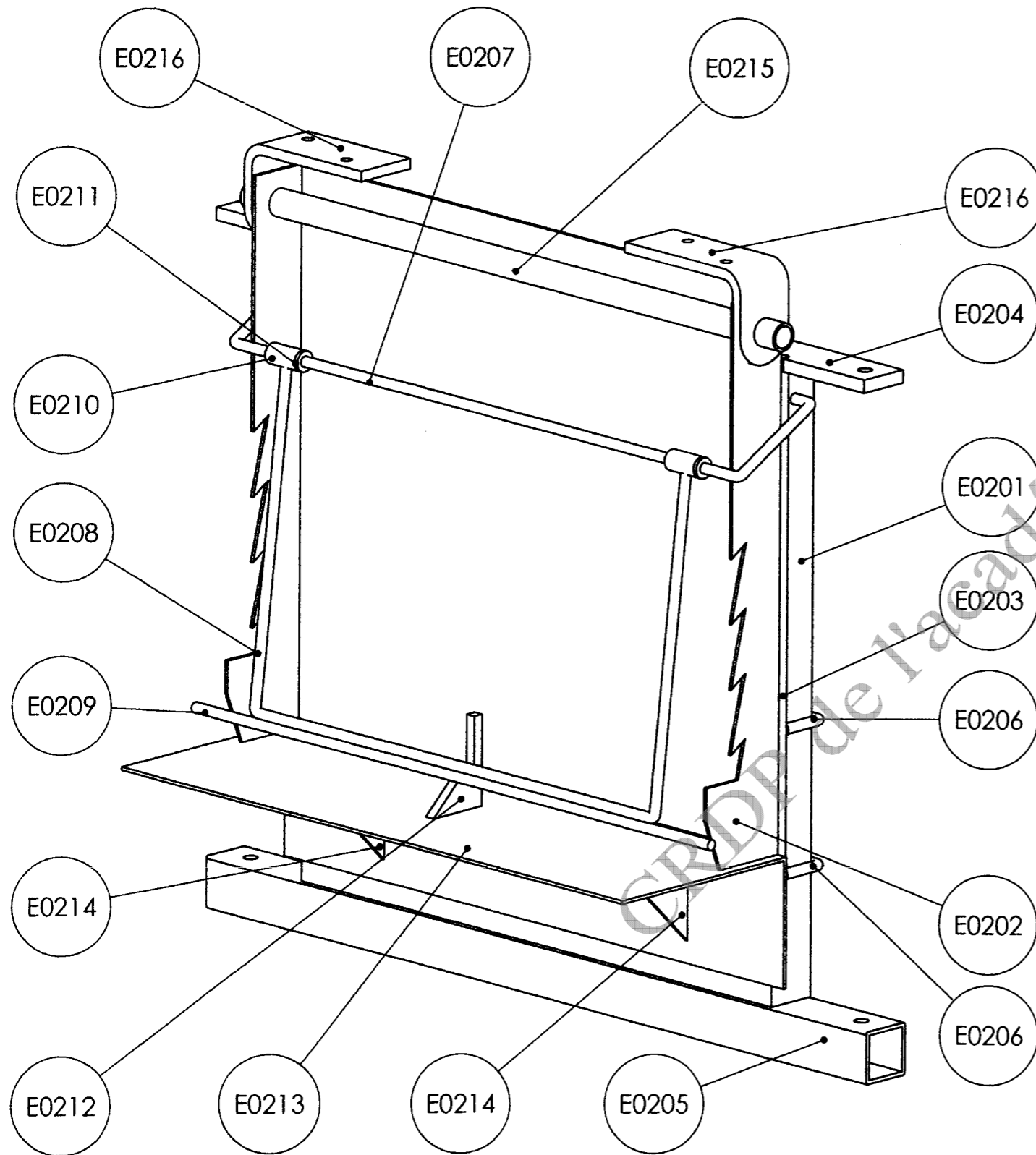


Ensemble E02

Ensemble E02 nomenclature des pièces

Repérage des pièces de l'ensemble E02

échelle 1/4

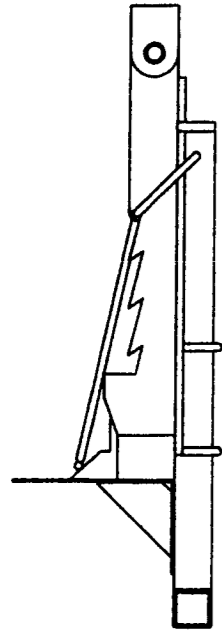


| Repère | Nbre | Désignation | Matière | Pofil | Long. Unit. | Observations |
|--------|------|----------------------------|---------------|----------------------|-------------|--------------|
| E0201 | 1 | glissière | S235 | tôle ép 2.5 mm | | |
| E0202 | 1 | crémaillère intérieure | S235 | tôle ép 2.5 mm | | |
| E0203 | 2 | guide vertical | acier 1/2 dur | étiré $\Phi 8$ | | |
| E0204 | 1 | plat de fixation haute | S235 | plat 40x10 | | |
| E0205 | 1 | tube de fixation basse | S235 | tube carré 40x40x3 | | |
| E0206 | 4 | ergot | acier 1/2 dur | étiré $\Phi 8$ | | |
| E0207 | 1 | barre d'appui | acier 1/2 dur | étiré $\Phi 8$ | | |
| E0208 | 1 | bras mobile | acier 1/2 dur | étiré $\Phi 8$ | | |
| E0209 | 1 | barre d'éjection | acier 1/2 dur | étiré $\Phi 8$ | | |
| E0210 | 2 | fourreau | S235 | rond $\Phi 16$ | | |
| E0211 | 4 | rondelle d'arrêt | | | | |
| E0212 | 1 | buté d'arrêt | S235 | plat 50x8 | | |
| E0213 | 1 | tôle d'appui | S235 | tôle ép 2.5 mm | | |
| E0214 | 2 | renfort | S235 | tôle ép 2.5 mm | | |
| E0215 | 1 | barre d'articulation | S235 | tube $\Phi 21.3-2.3$ | | |
| E0216 | 2 | platine de fixation | S235 | plat 50x8 | | |
| E0X01 | 28 | boulon HM 10 60-30 zingués | | | | |
| E0Y01 | 2 | vis HM 10 30 zingués | | | | |
| E0Z02 | 4 | tirefond HVB 8 40 | | | | |

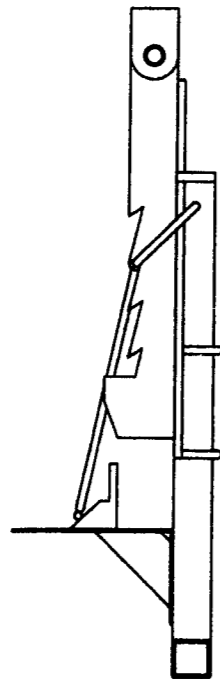
Ensemble E02 principe de fonctionnement

Ensemble E02 repérage des sous ensembles

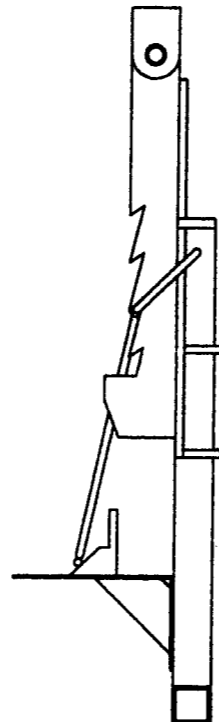
échelle 1/8



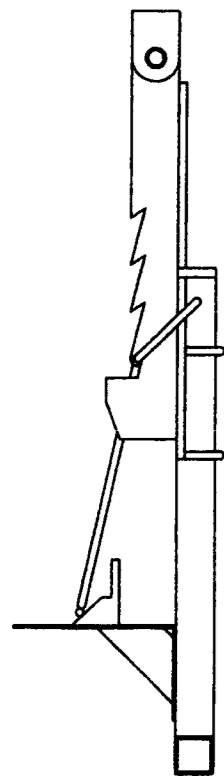
Position intermédiaire 1



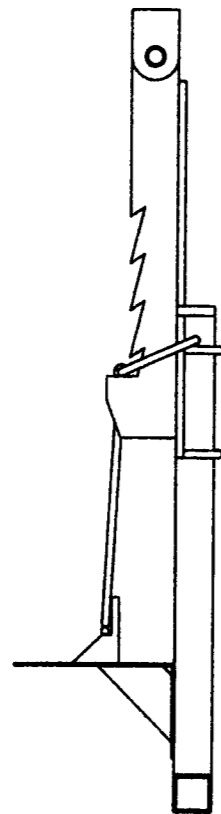
Position intermédiaire 2



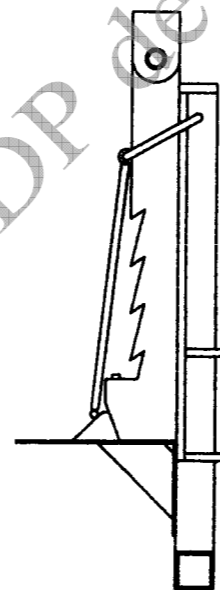
Position intermédiaire 3



Position haute

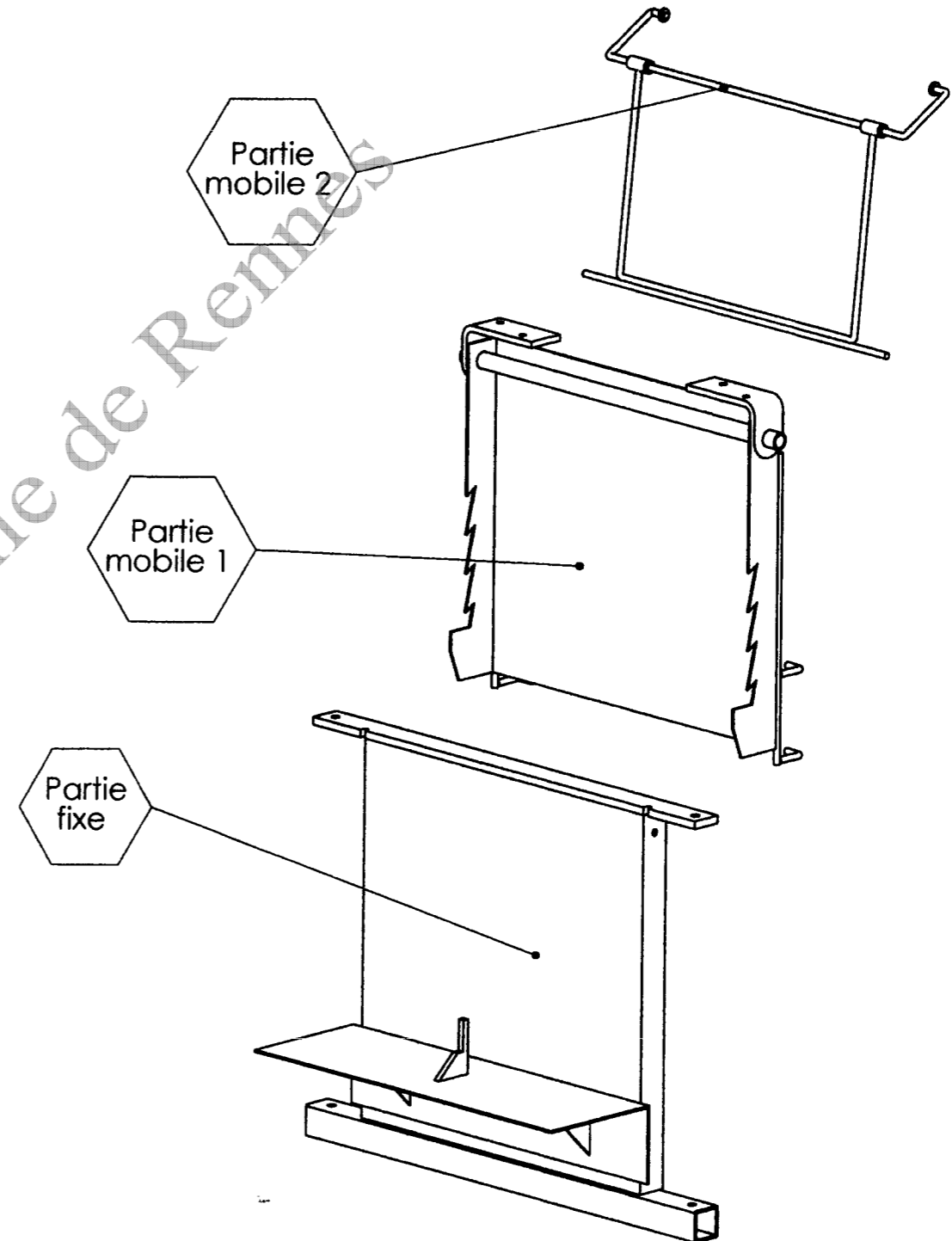


Position dégagement



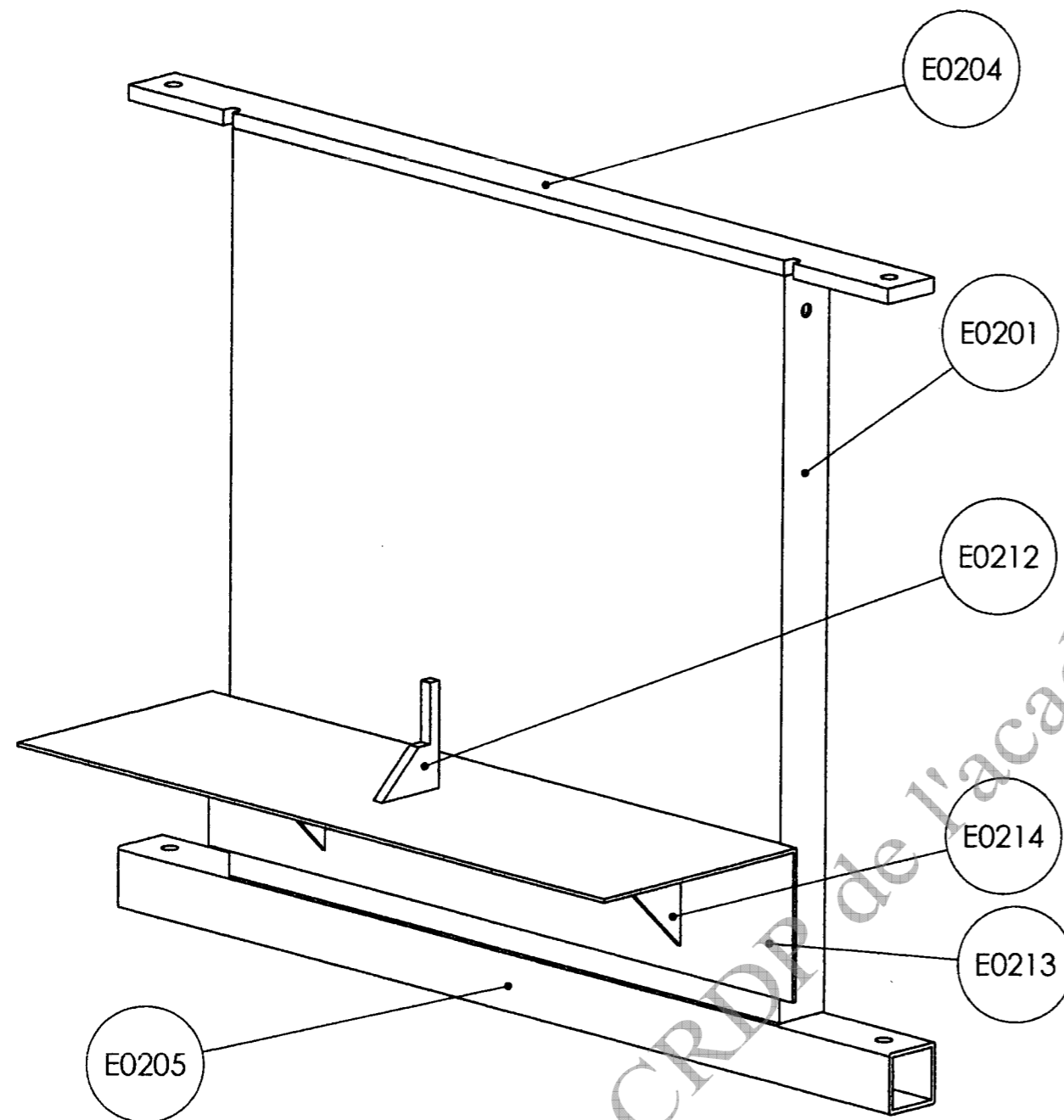
Position basse après dégagement

échelle 1/8



Partie fixe repérage des pièces

échelle 1/4

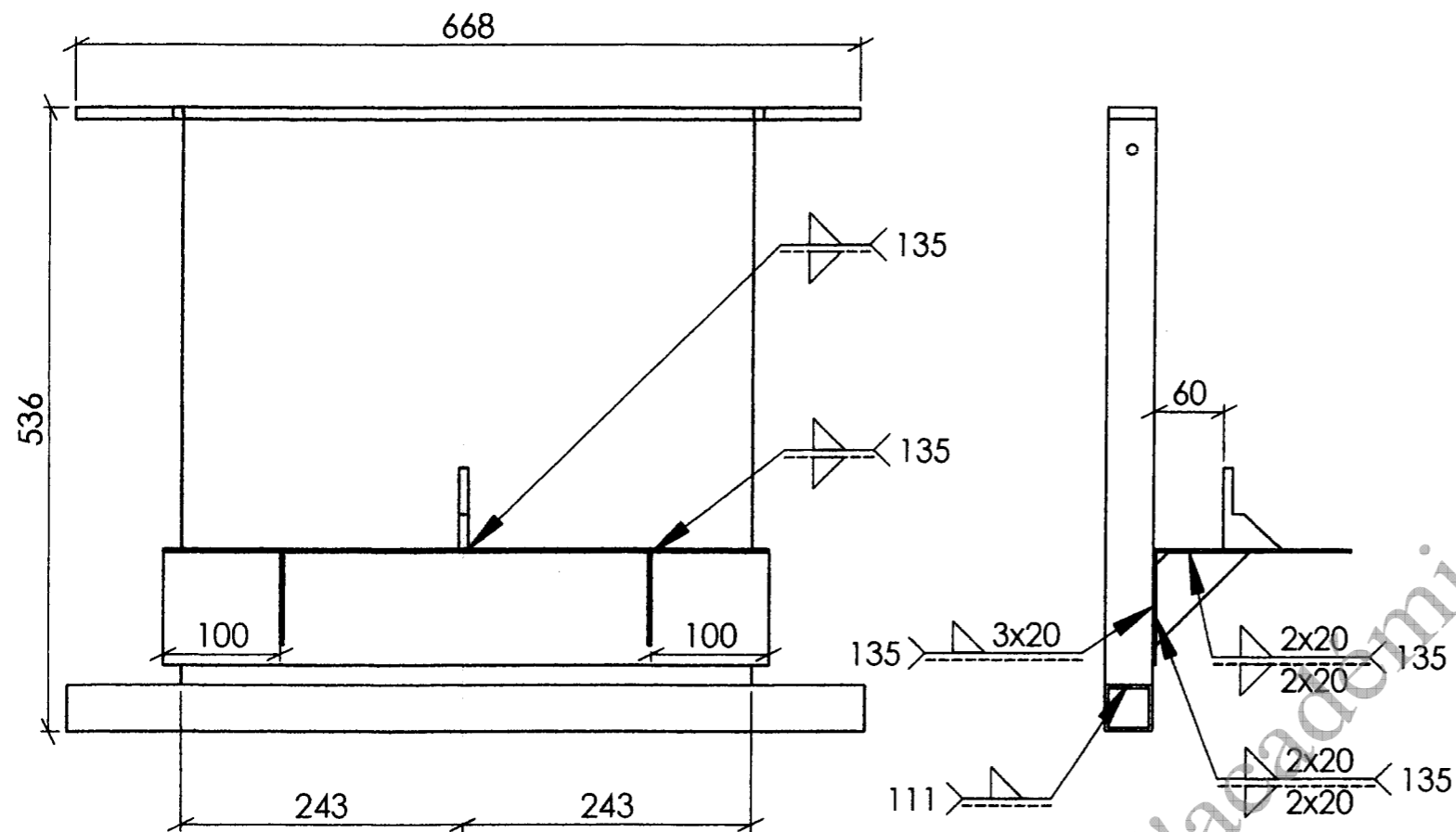


Partie fixe nomenclature des pièces

| Repère | Nbre | Désignation | Matière | Pofil | Long. Unit. | Observations |
|--------|------|----------------------------|---------|--------------------|-------------|--------------|
| E0201 | 1 | glissière | S235 | tôle ép 2.5 mm | | |
| E0204 | 1 | plat de fixation haute | S235 | plat 40x10 | | |
| E0205 | 1 | tube de fixation basse | S235 | tube carré 40x40x3 | | |
| E0212 | 1 | buté d'arrêt | S235 | plat 50x8 | | |
| E0213 | 1 | tôle d'appui | S235 | tôle ép 2.5 mm | | |
| E0214 | 2 | renfort | S235 | tôle ép 2.5 mm | | |
| E0X02 | 2 | boulon HM 10 60-30 zingués | | | | |
| E0Y02 | 2 | vis HM 10 30 zingués | | | | |

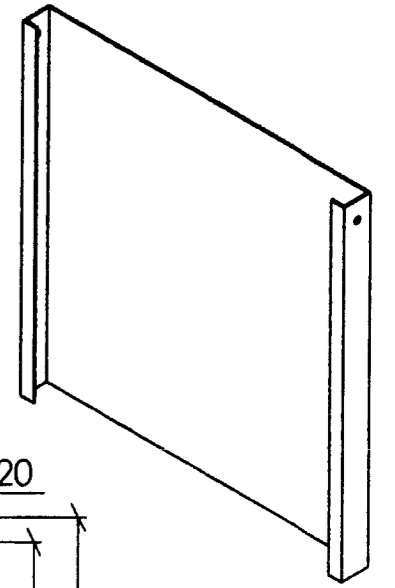
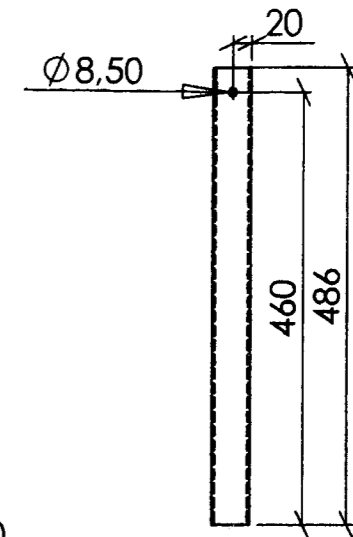
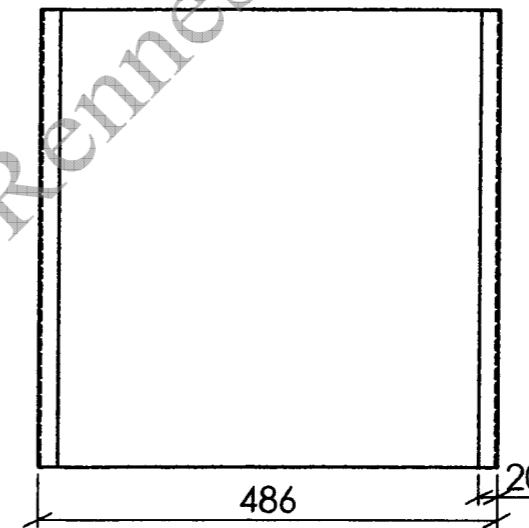
Partie fixe assemblage

Echelle 1/6



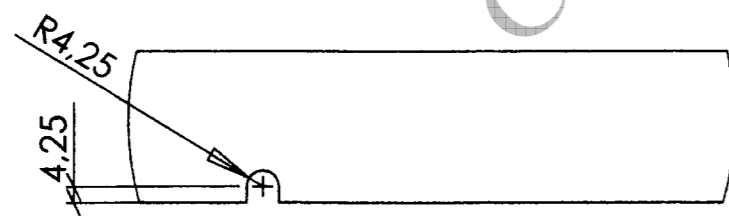
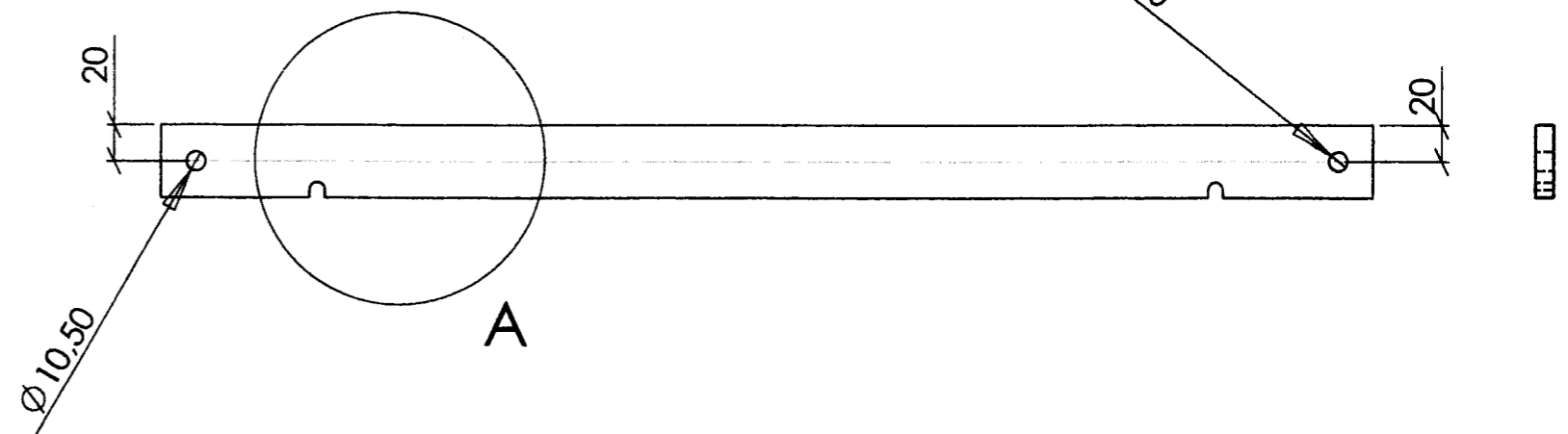
E 0201

échelle 1/8



E0204

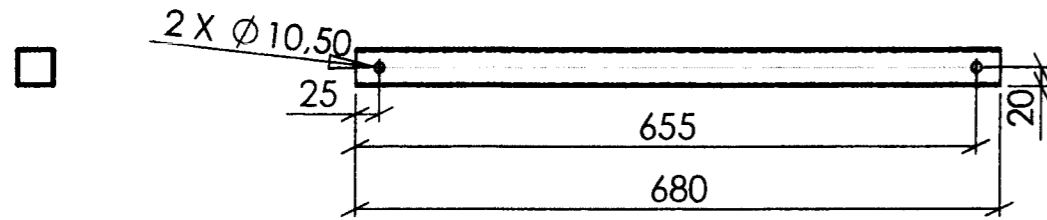
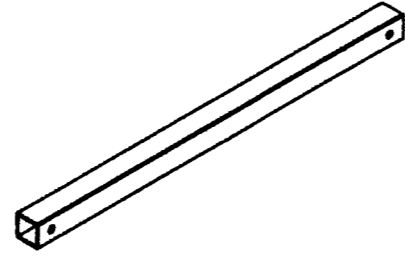
échelle 1/4



DÉTAIL A
ECHELLE 1 : 2

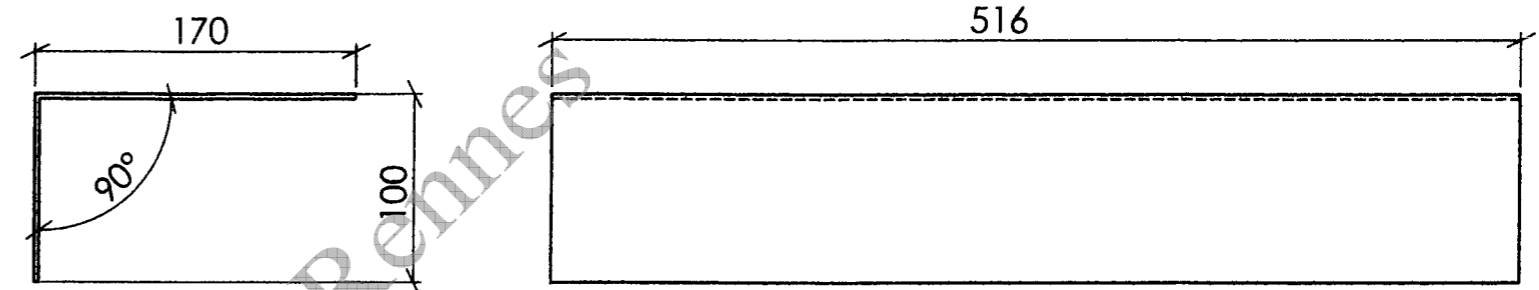
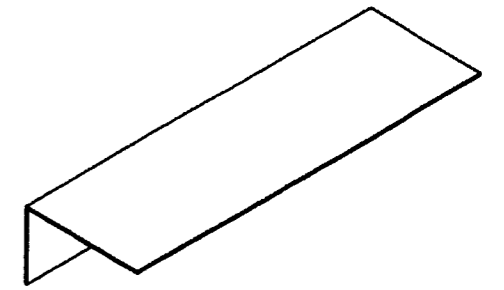
E0205

échelle 1/8



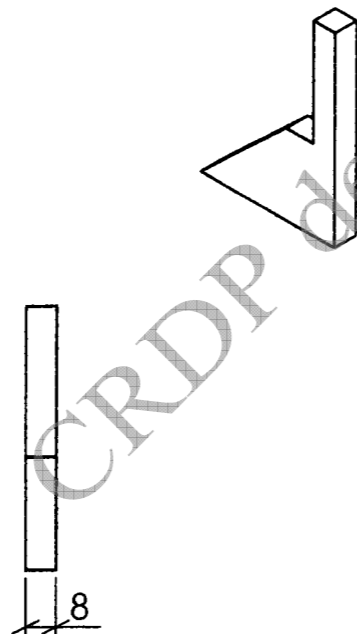
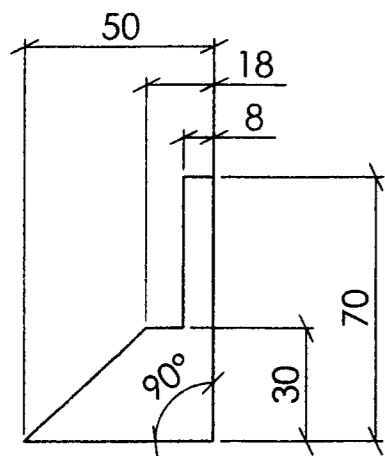
E0213

échelle 1/4



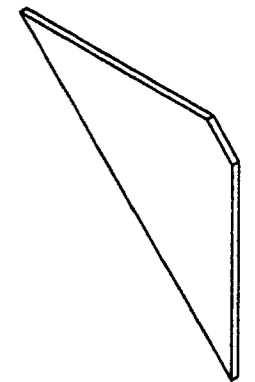
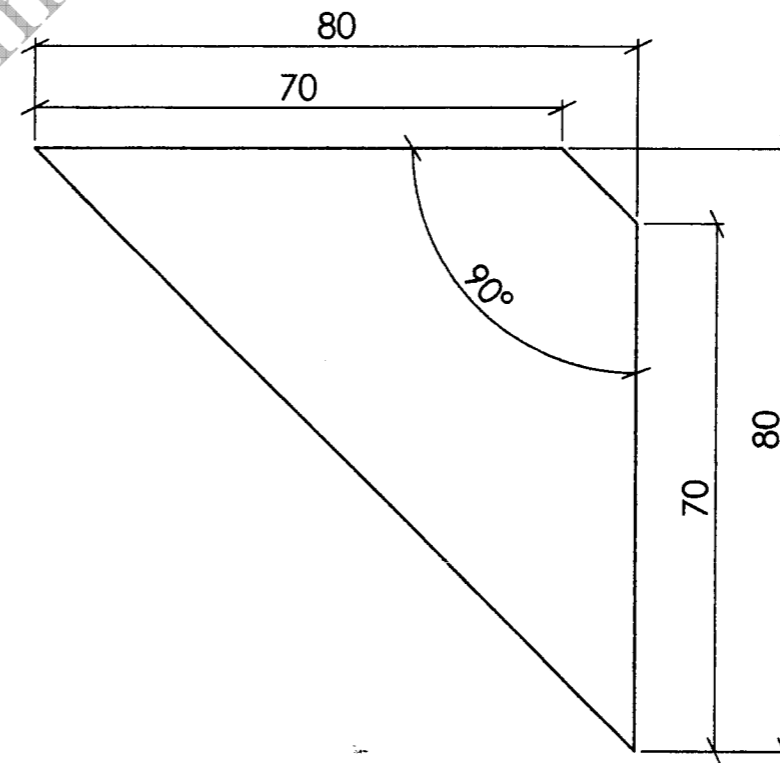
E0212

échelle 1/2



échelle 1/1

E0214



BREVET PROFESSIONNEL SERRURERIE METALLERIE.

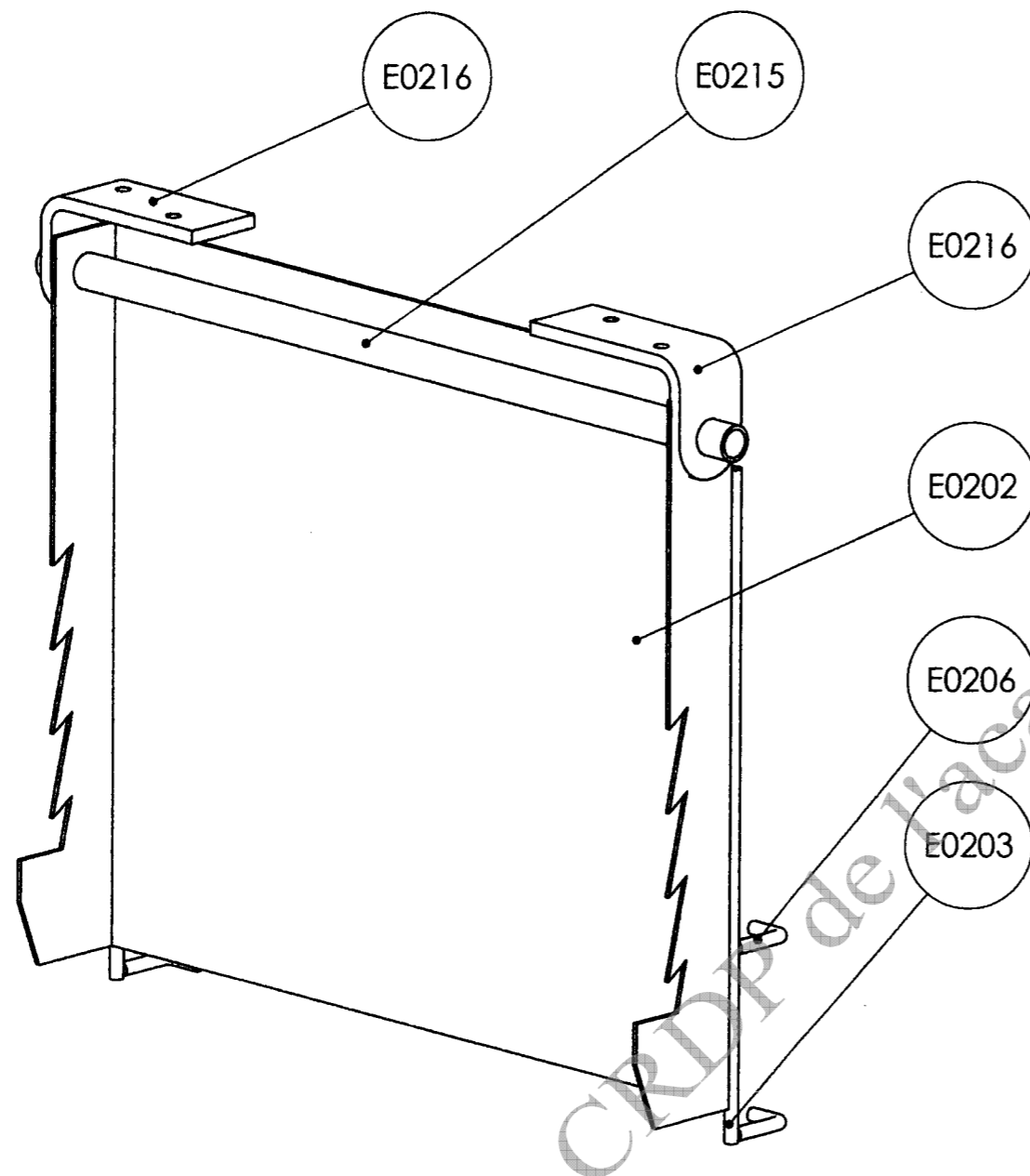
Etabli réglable en hauteur

A3

Partie mobile 1 repérage des pièces

Partie mobile 1 nomenclature des pièces

échelle 1/4



| Repère | Nbre | Désignation | Matière | Pofil | Long. Unit. | Observations |
|--------|------|------------------------|---------------|----------------------|-------------|--------------|
| E0202 | 1 | crémaillère intérieure | S235 | tôle ép 2.5 mm | | |
| E0203 | 2 | guide vertical | acier 1/2 dur | étiré $\Phi 8$ | | |
| E0206 | 4 | ergot | acier 1/2 dur | étiré $\Phi 8$ | | |
| E0215 | 1 | barre d'articulation | S235 | tube $\Phi 26.9-2.3$ | | |
| E0216 | 2 | platine de fixation | S235 | plat 50x8 | | |
| E0202 | 4 | tirefond HVB 8 40 | | | | |

BREVET PROFESSIONNEL SERRURERIE METALLERIE.

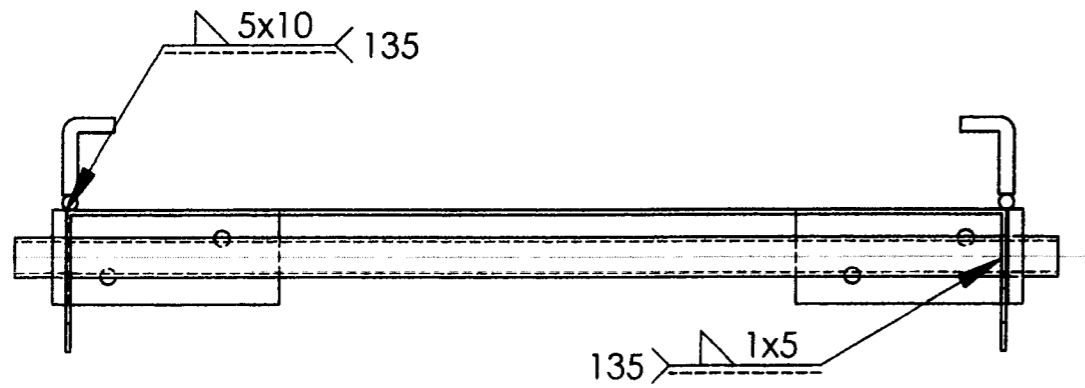
Etabli réglable en hauteur

A3

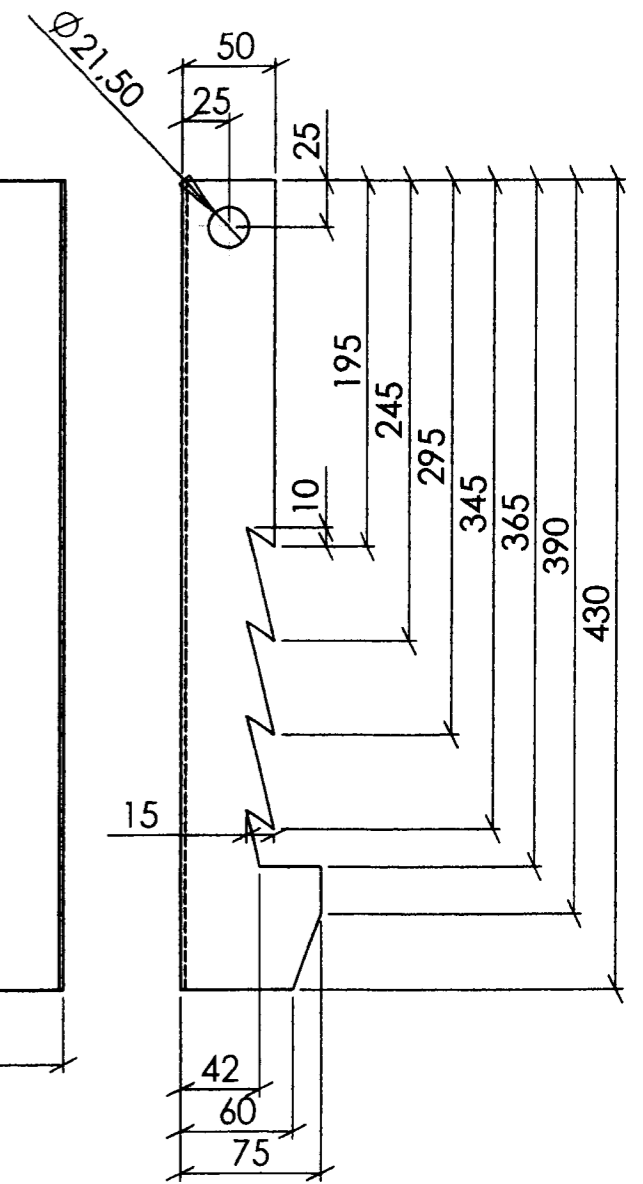
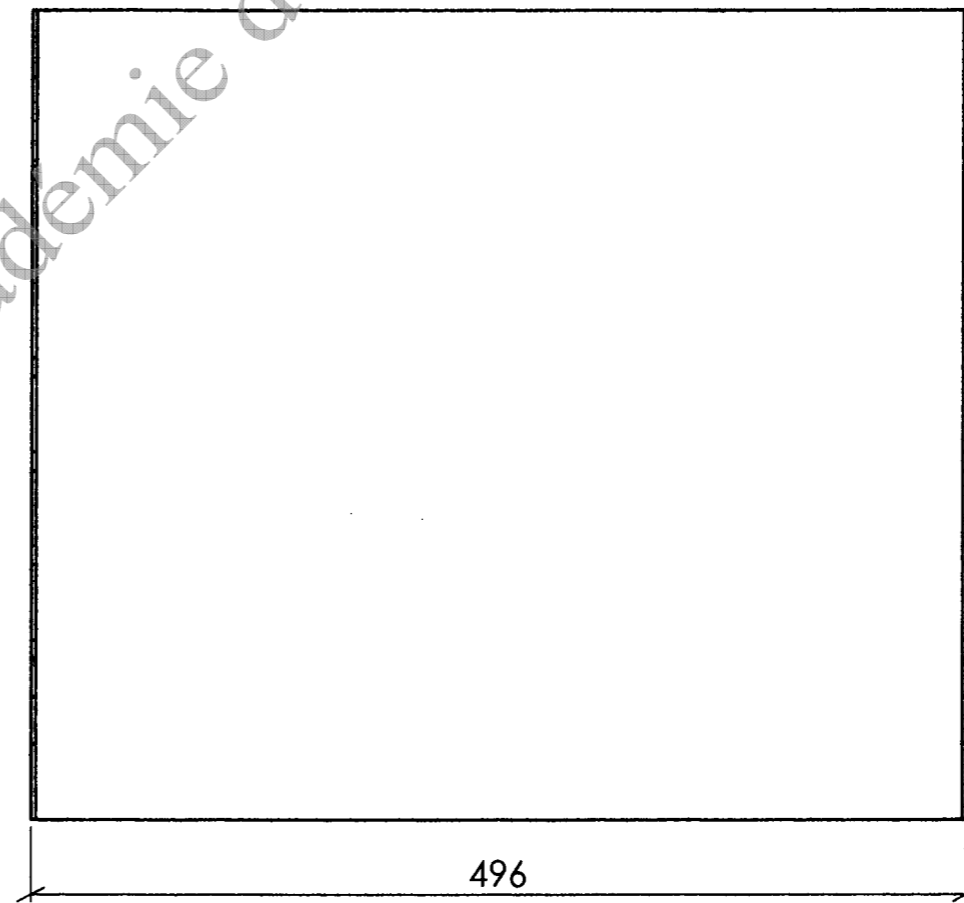
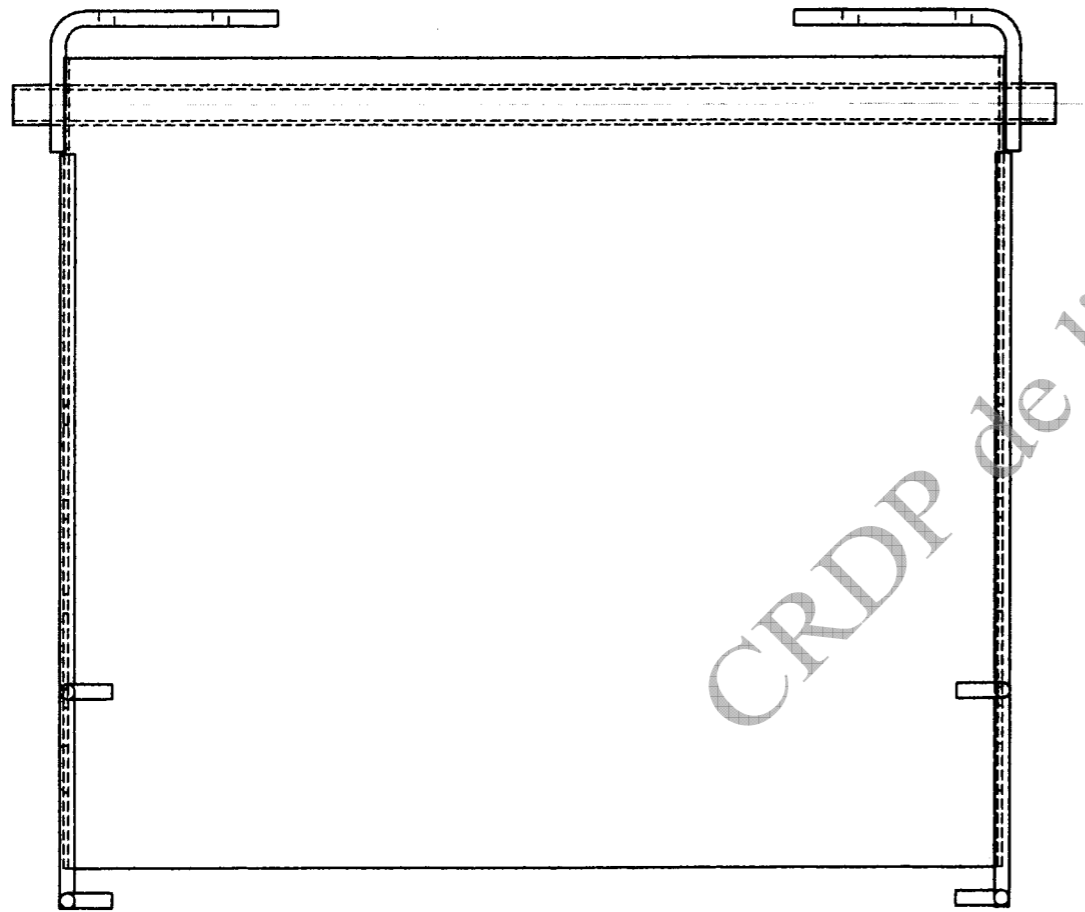
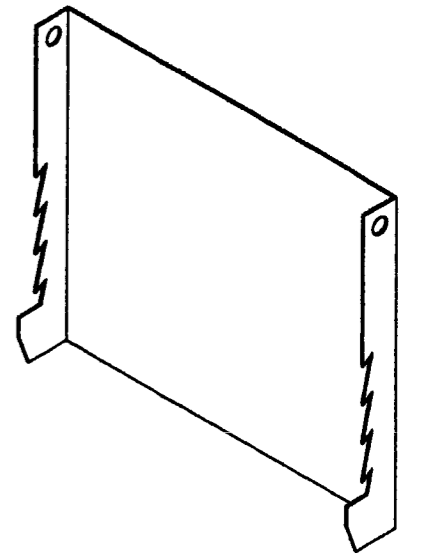
Partie mobile 2 assemblage

E0202

échelle 1/4



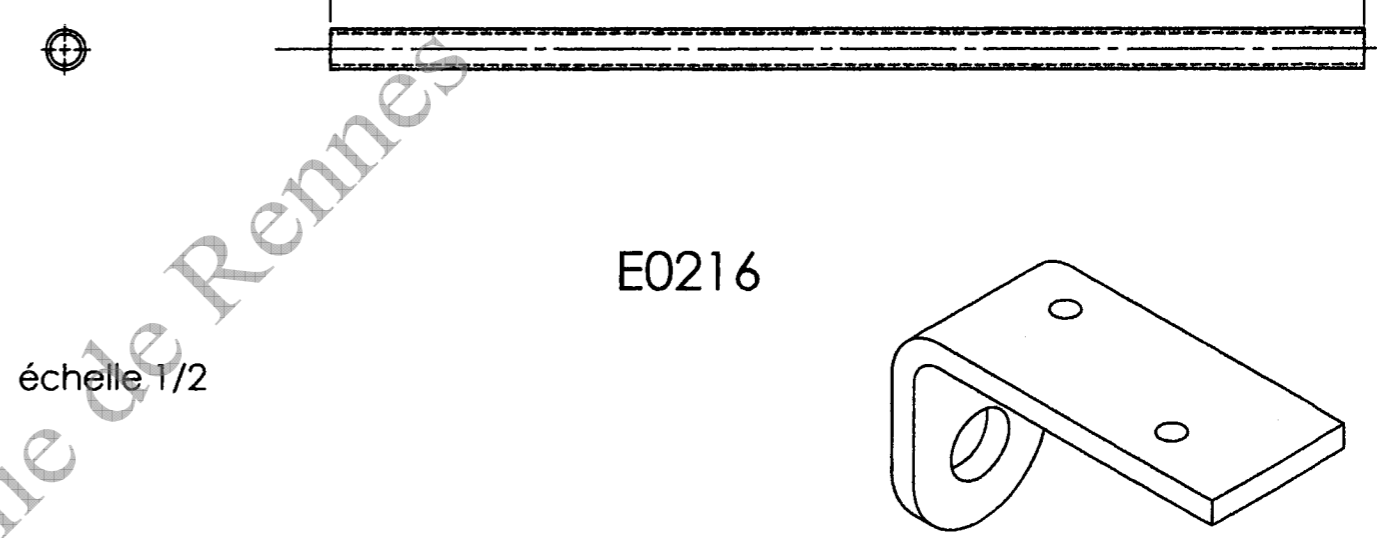
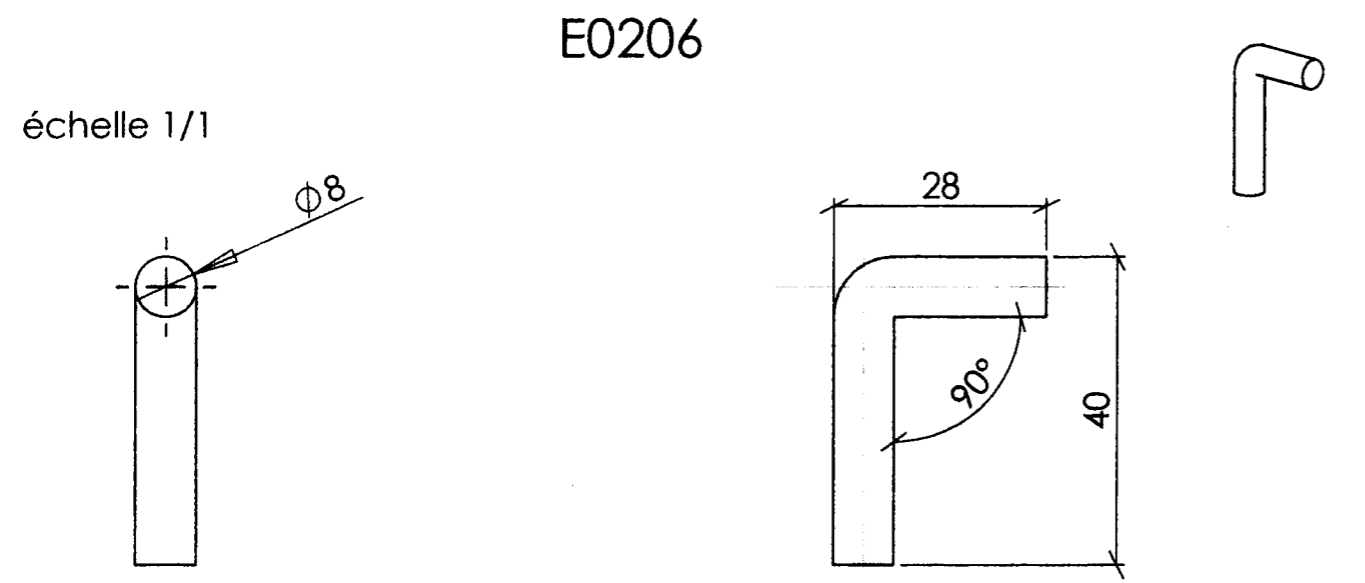
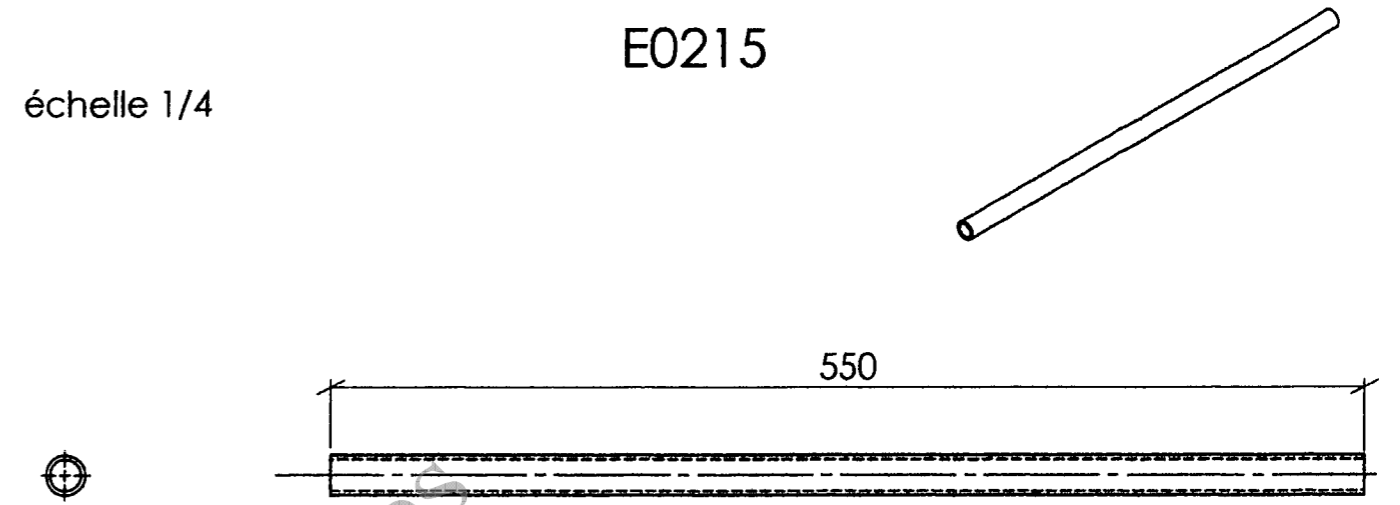
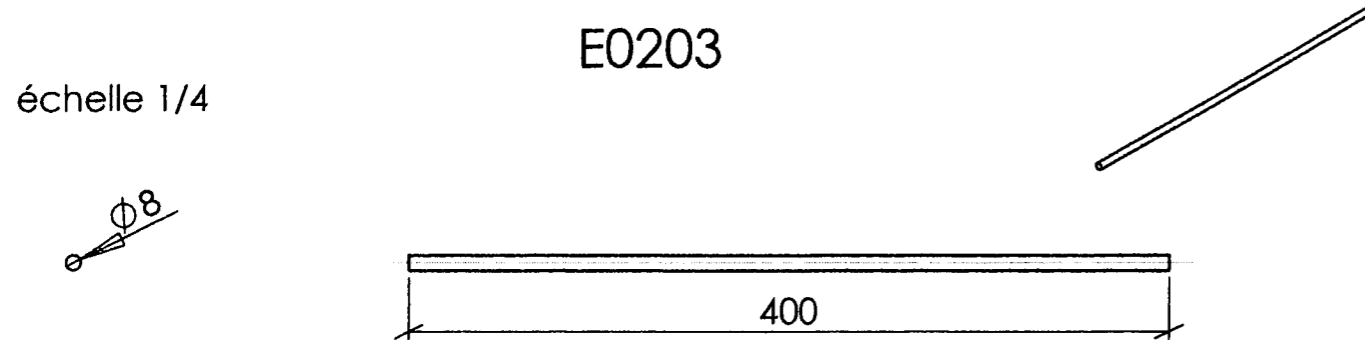
échelle 1/4



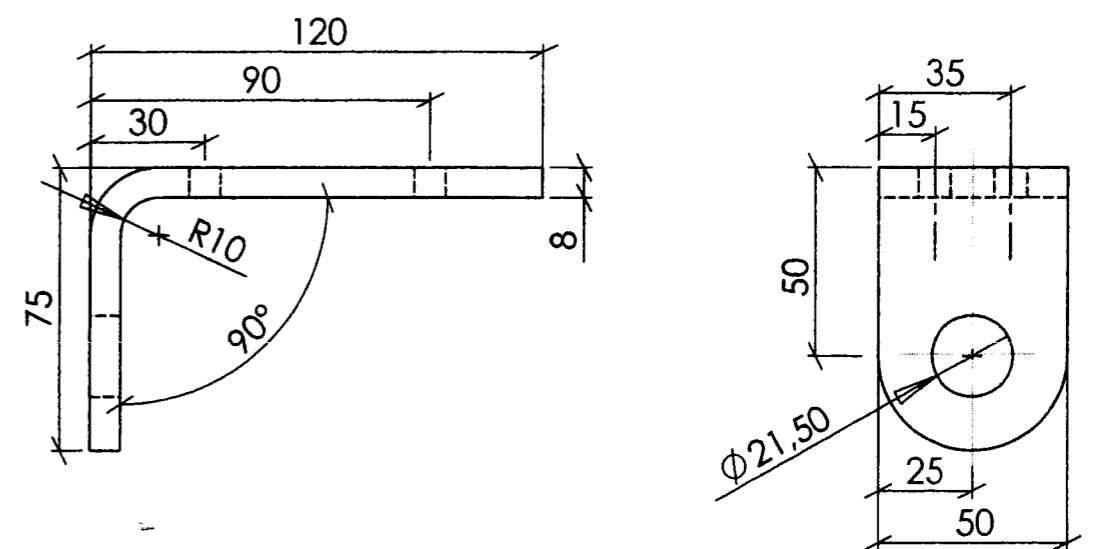
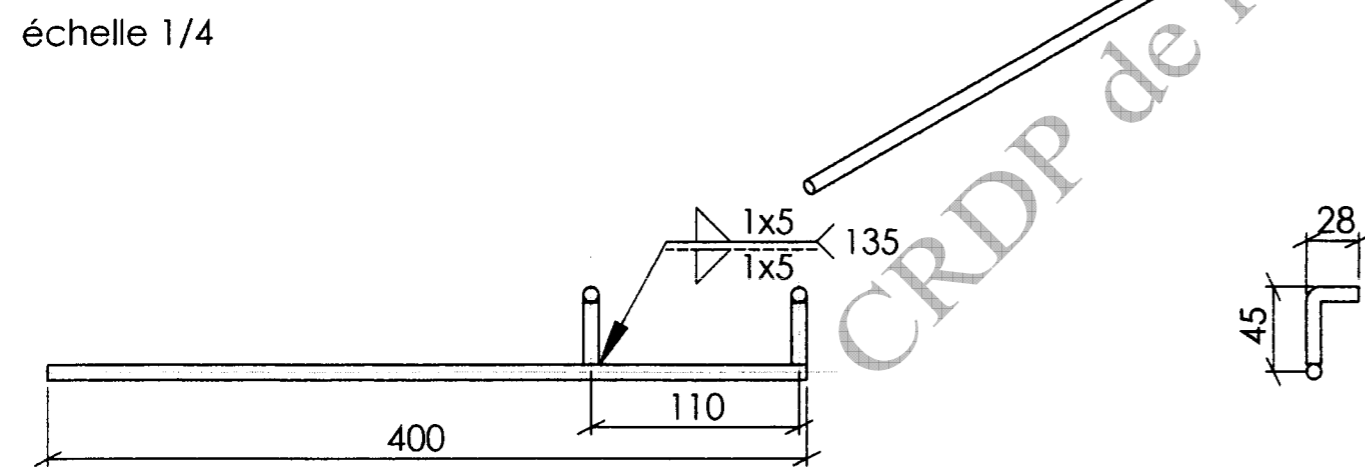
BREVET PROFESSIONNEL SERRURERIE METALLERIE.

Etabli réglable en hauteur

A3



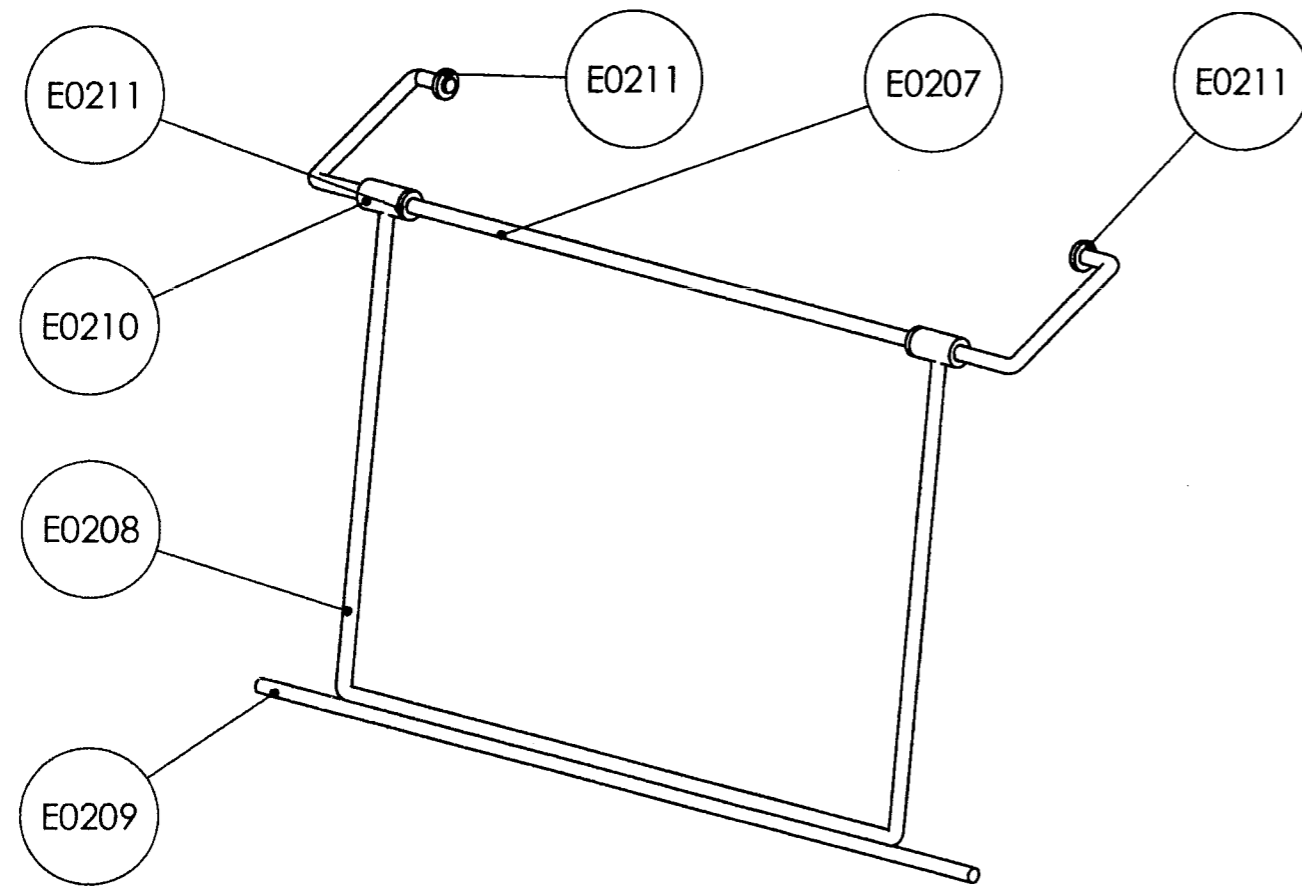
Assemblage E0203-E0206



Pour le deuxième assemblage E0203-E0206, effectuer une rotation de 180° des 2 pièces E0206.

Partie mobile 2 repérage des pièces

échelle 1/4

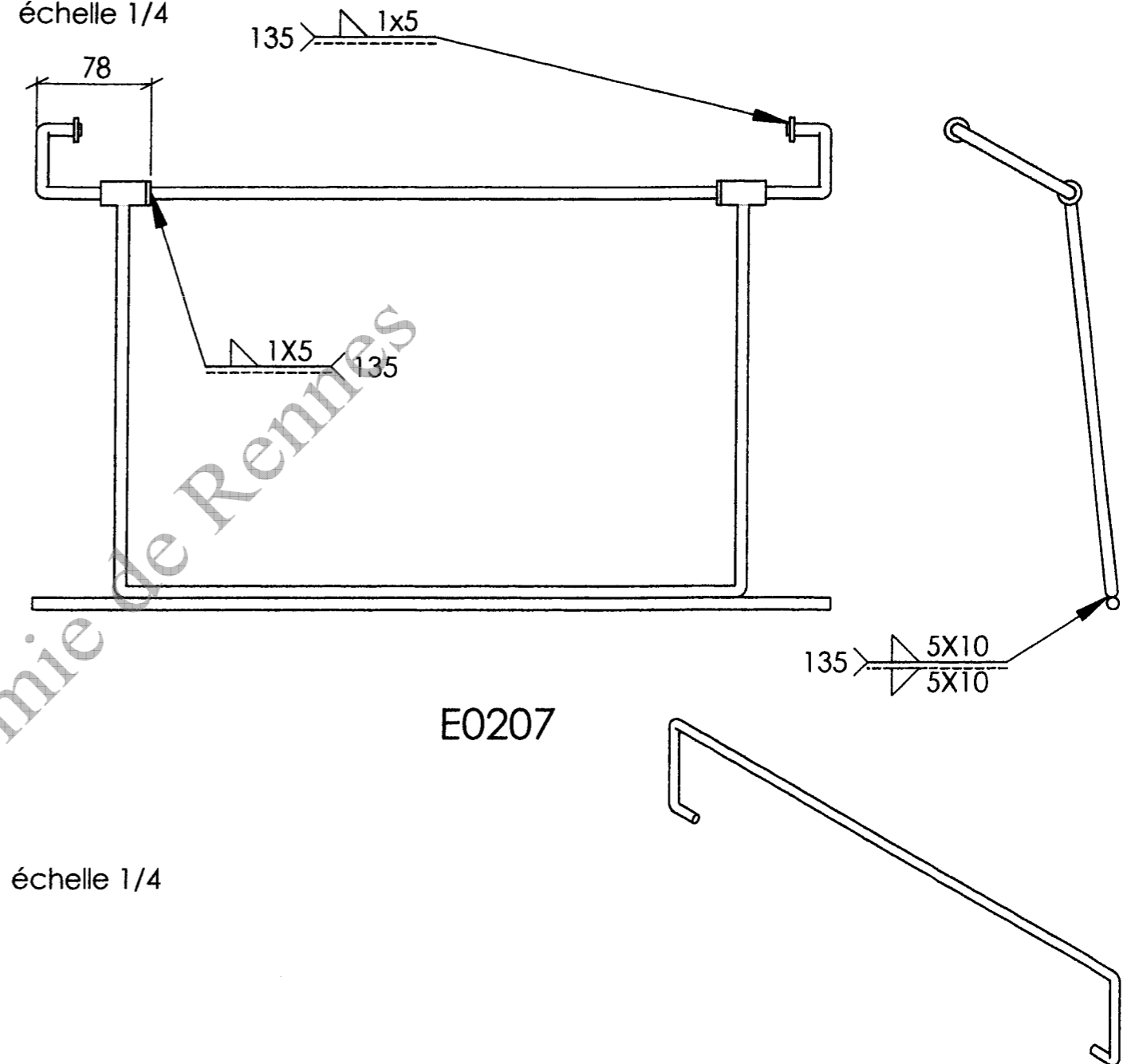


Partie mobile 2 nomenclature des pièces

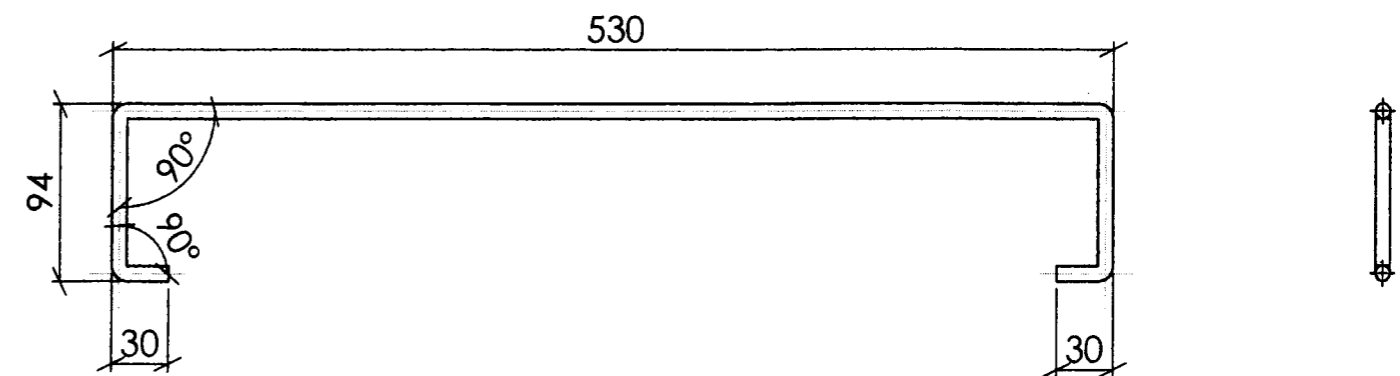
| Repère | Nbre | Désignation | Matière | Profil | Long. Unit. | Observations |
|--------|------|------------------|---------------|----------------|-------------|--------------|
| E0207 | 1 | barre d'appui | acier 1/2 dur | étiré $\Phi 8$ | | |
| E0208 | 1 | bras mobile | acier 1/2 dur | étiré $\Phi 8$ | | |
| E0209 | 1 | barre d'éjection | acier 1/2 dur | étiré $\Phi 8$ | | |
| E0210 | 2 | fourreau | S235 | rond $\Phi 16$ | | |
| E0211 | 4 | rondelle d'arrêt | | | | |

Partie mobile 2 assemblage

échelle 1/4



échelle 1/4



BREVET PROFESSIONNEL SERRURERIE METALLERIE.

Etabli réglable en hauteur

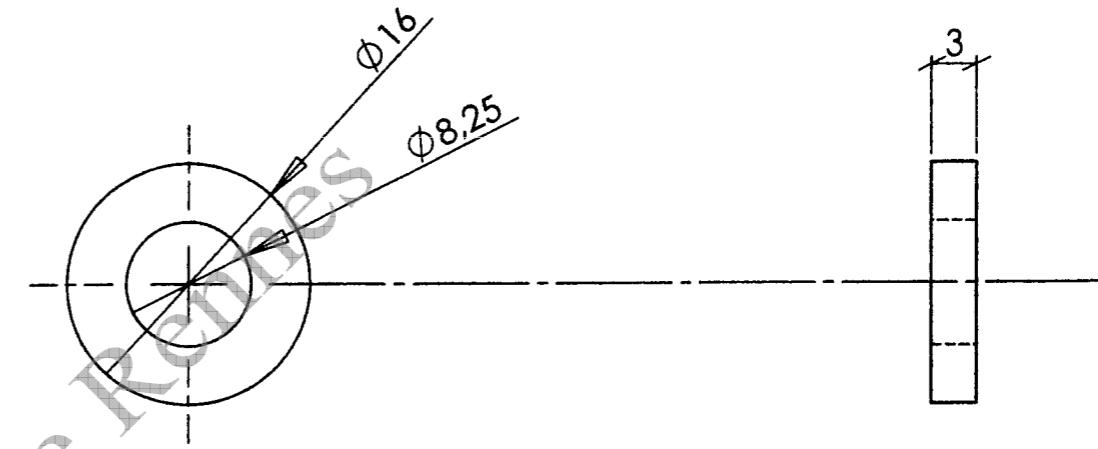
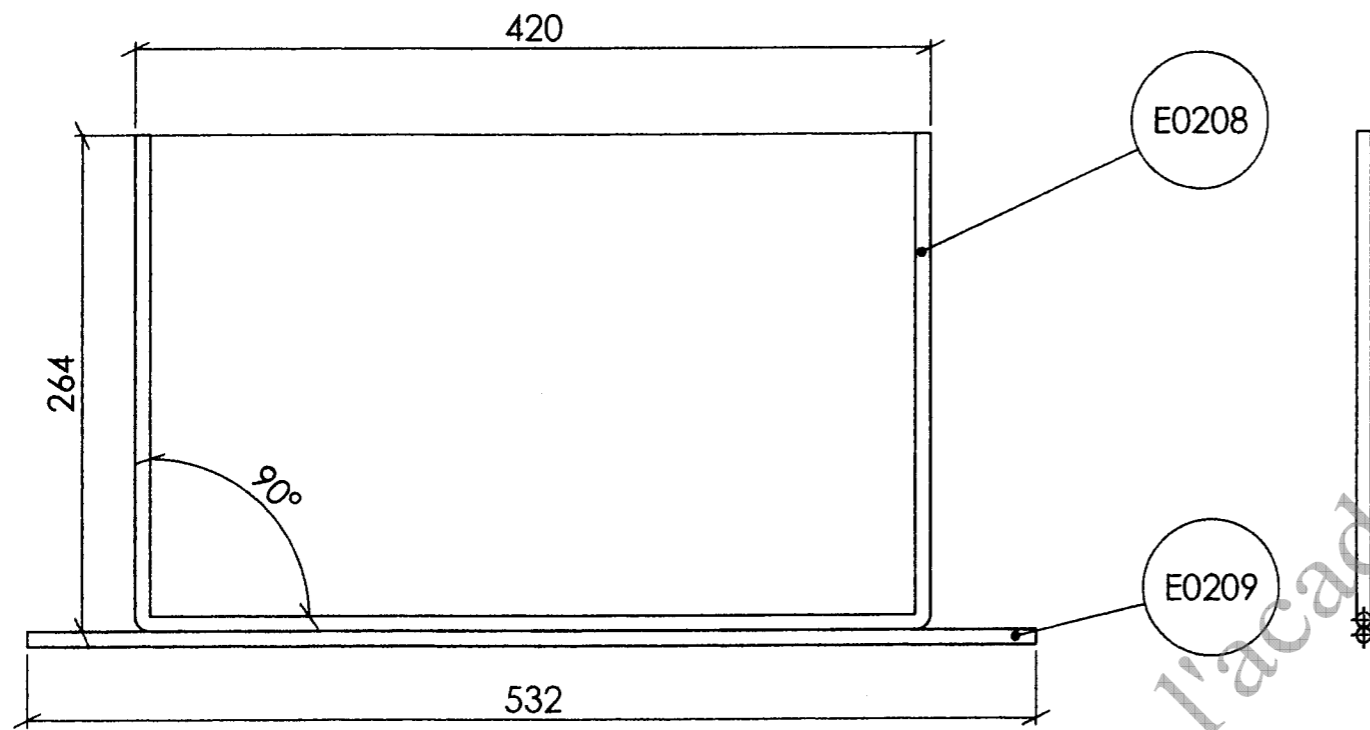
A3

E0208-E0209

E0211

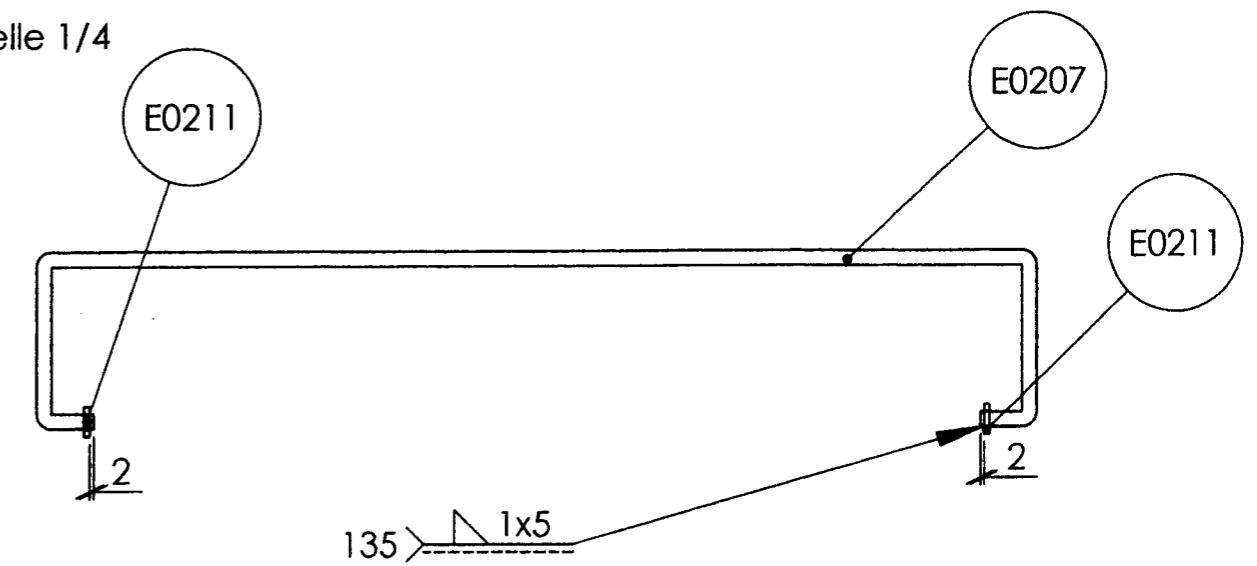
échelle 1/4

échelle 2/1



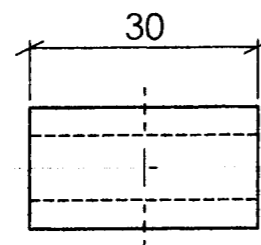
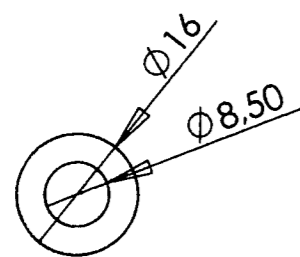
Assemblage E0207-E0211

échelle 1/4



E0210

échelle 1/1



Les 2 rondelles E0211 doivent être montées puis soudées après que la pièce E0207 ait été elle même assemblée sur la pièce E0201

BREVET PROFESSIONNEL SERRURERIE METALLERIE.

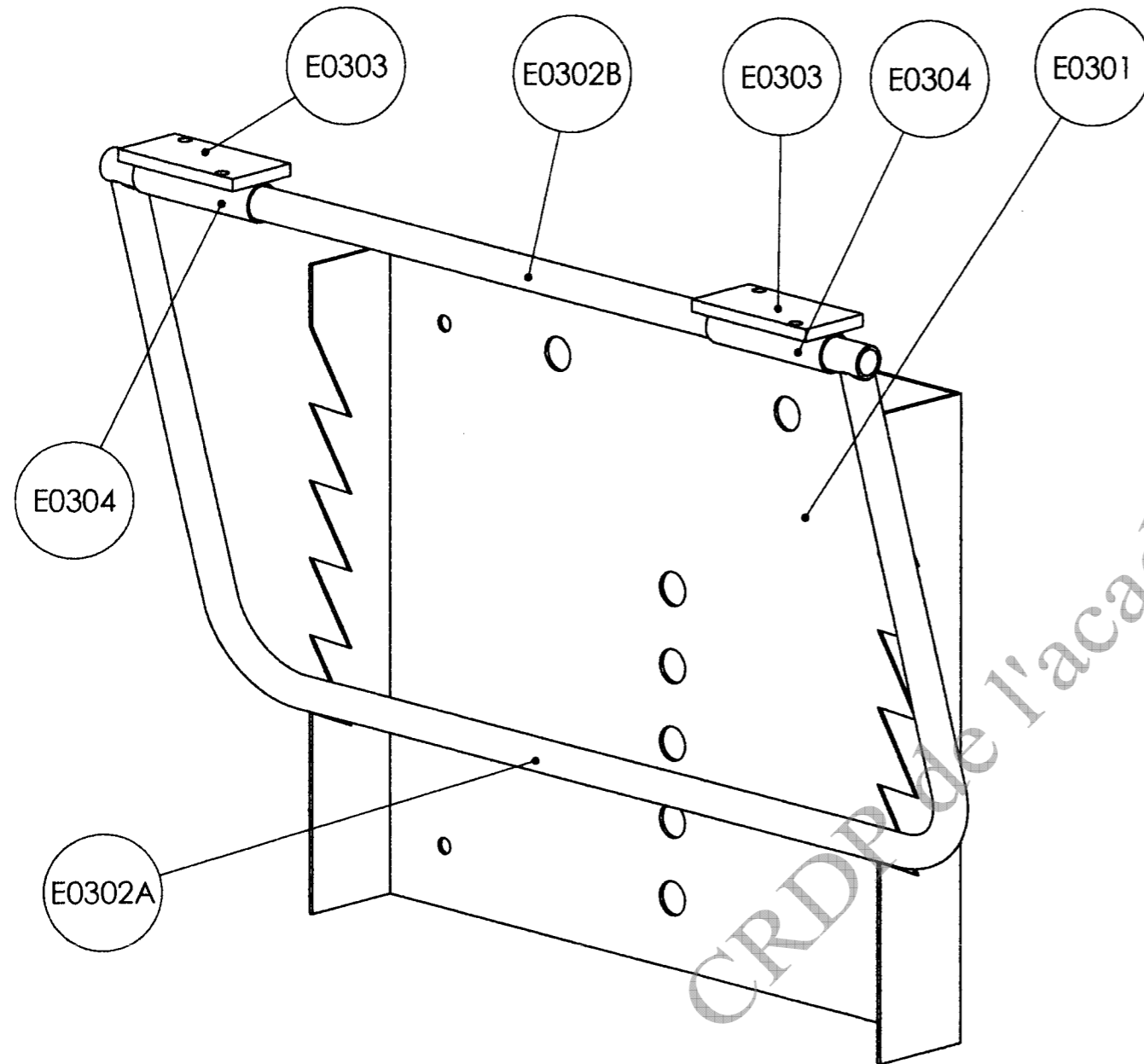
Etabli réglable en hauteur

A3

Ensemble E03

échelle 1/4

Ensemble E03 repérage des pièces

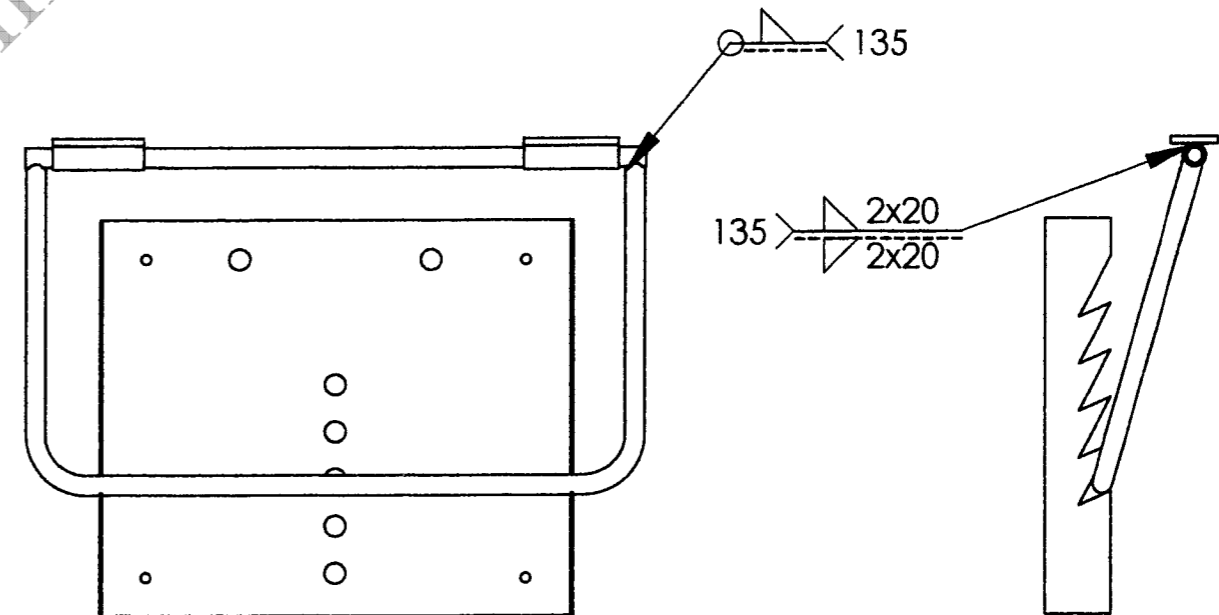


Ensemble E03 nomenclature des pièces

| Repère | Nbre | Désignation | Matière | Pofil | Long. Unit. | Observations |
|--------|------|-------------------------|---------|-----------------------------|-------------|--------------|
| E0301 | 1 | crémaillère extérieure | S235 | tôle 2.5 mm | | |
| E0302A | 1 | barre d'appui | S235 | tube $\Phi 21.3 \times 2.3$ | | |
| E0302B | 1 | barre de rotation | S235 | tube $\Phi 21.3 \times 2.3$ | | |
| E0303 | 2 | platine | S235 | plat 50x8 | | |
| E0304 | 2 | foureaux | S235 | tube 25 ép 1.5 | | |
| E0X03 | 4 | boulon HM 10 30 zingués | | | | |
| E0Z03 | 4 | tirefond HVB 8 40 | | | | |

Ensemble E03 assemblage des pièces

échelle 1/8



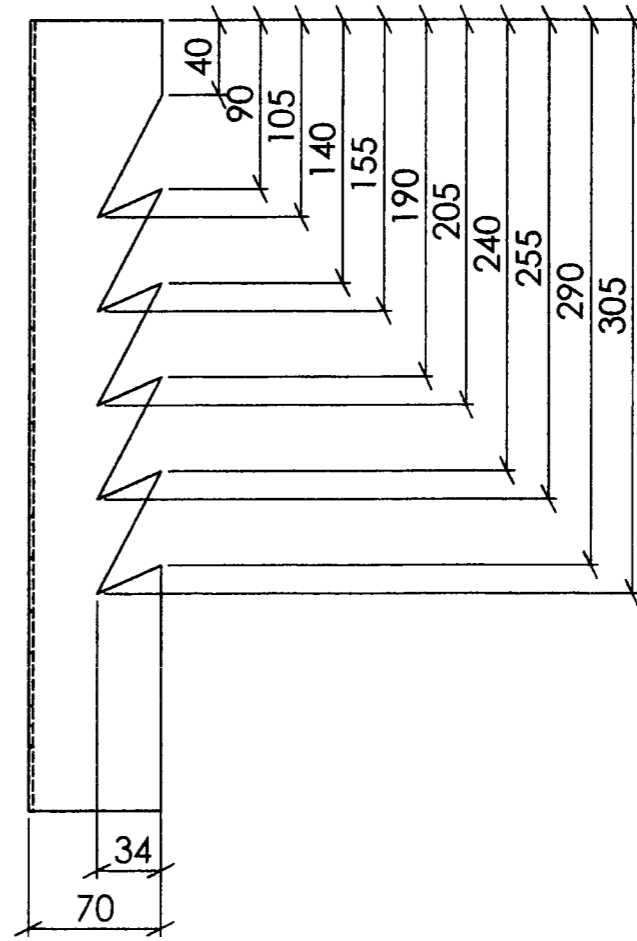
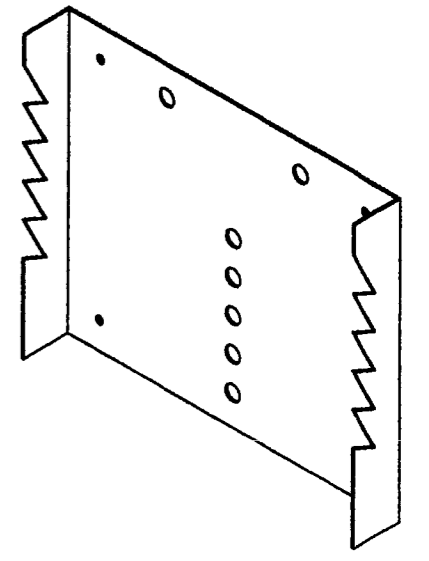
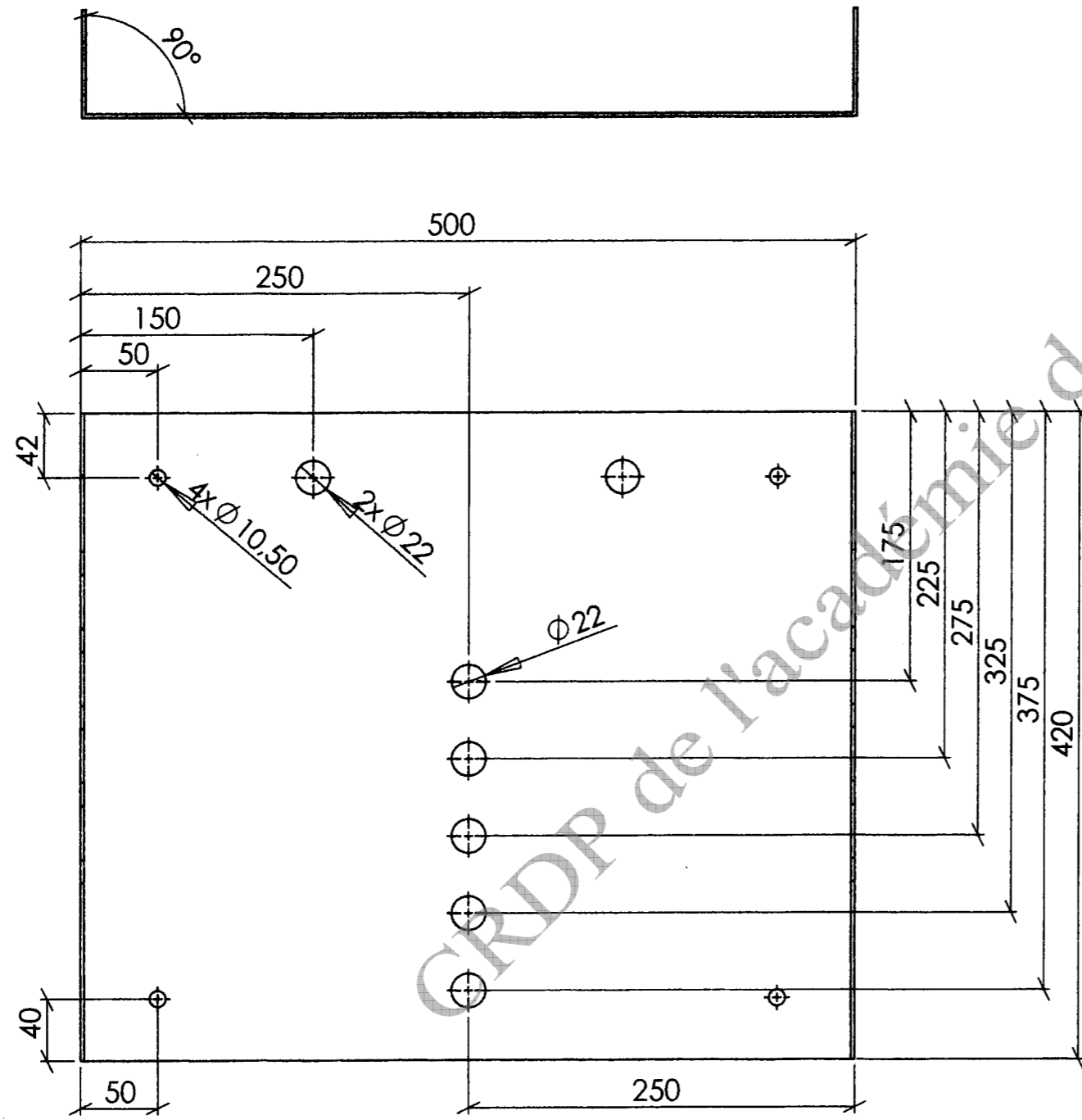
BREVET PROFESSIONNEL SERRURERIE METALLERIE.

Etabli réglable en hauteur

A3

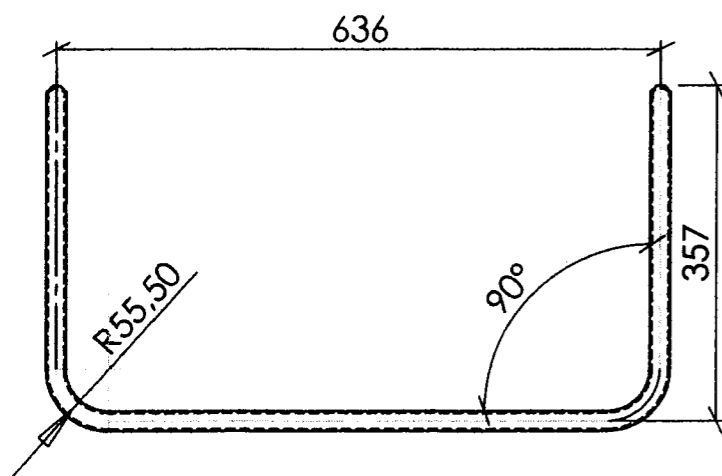
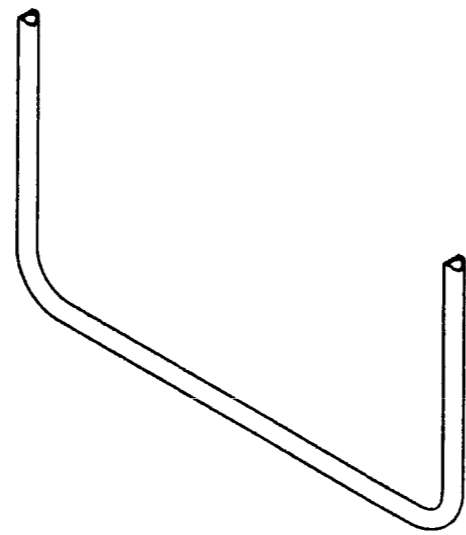
E0301

échelle 1/4



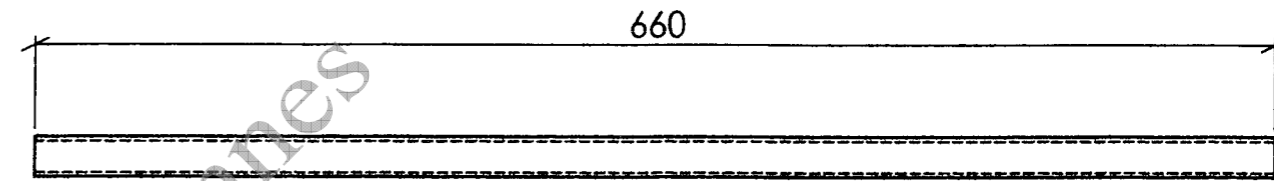
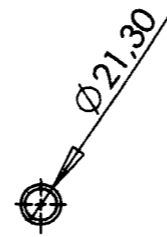
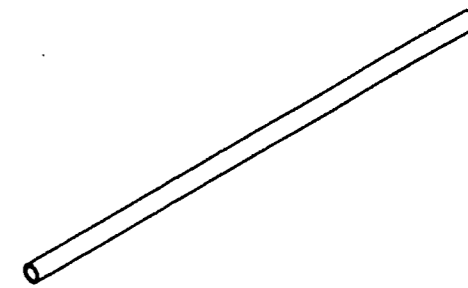
E0302A

échelle 1/8



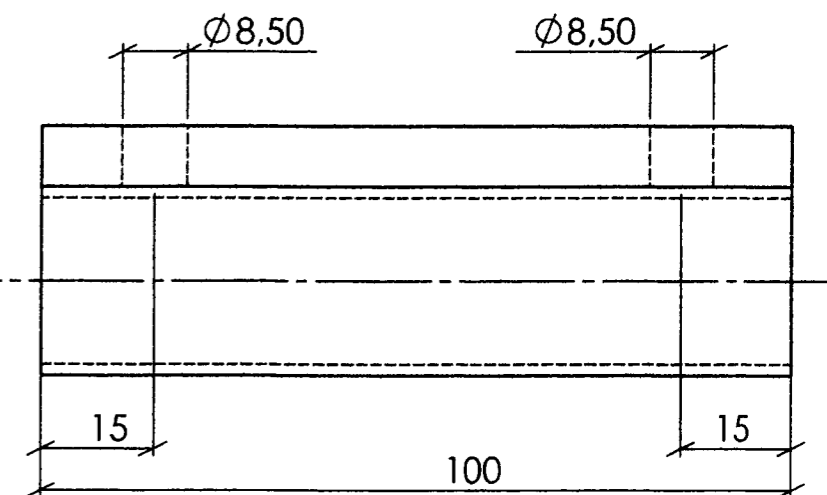
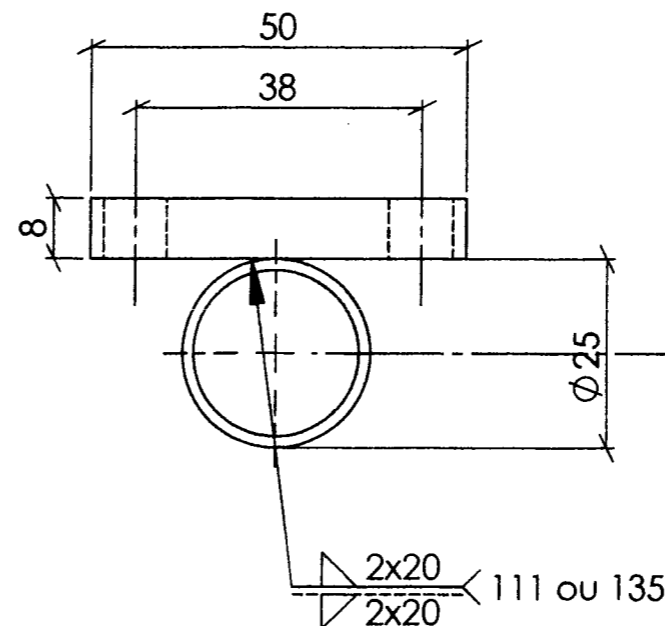
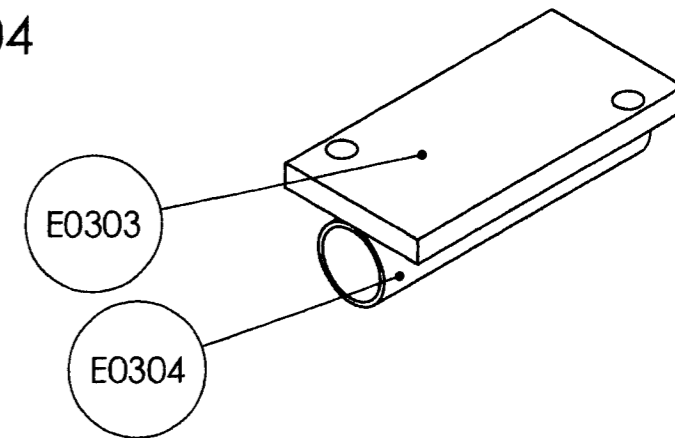
E0302B

échelle 1/4



E0303-E0304

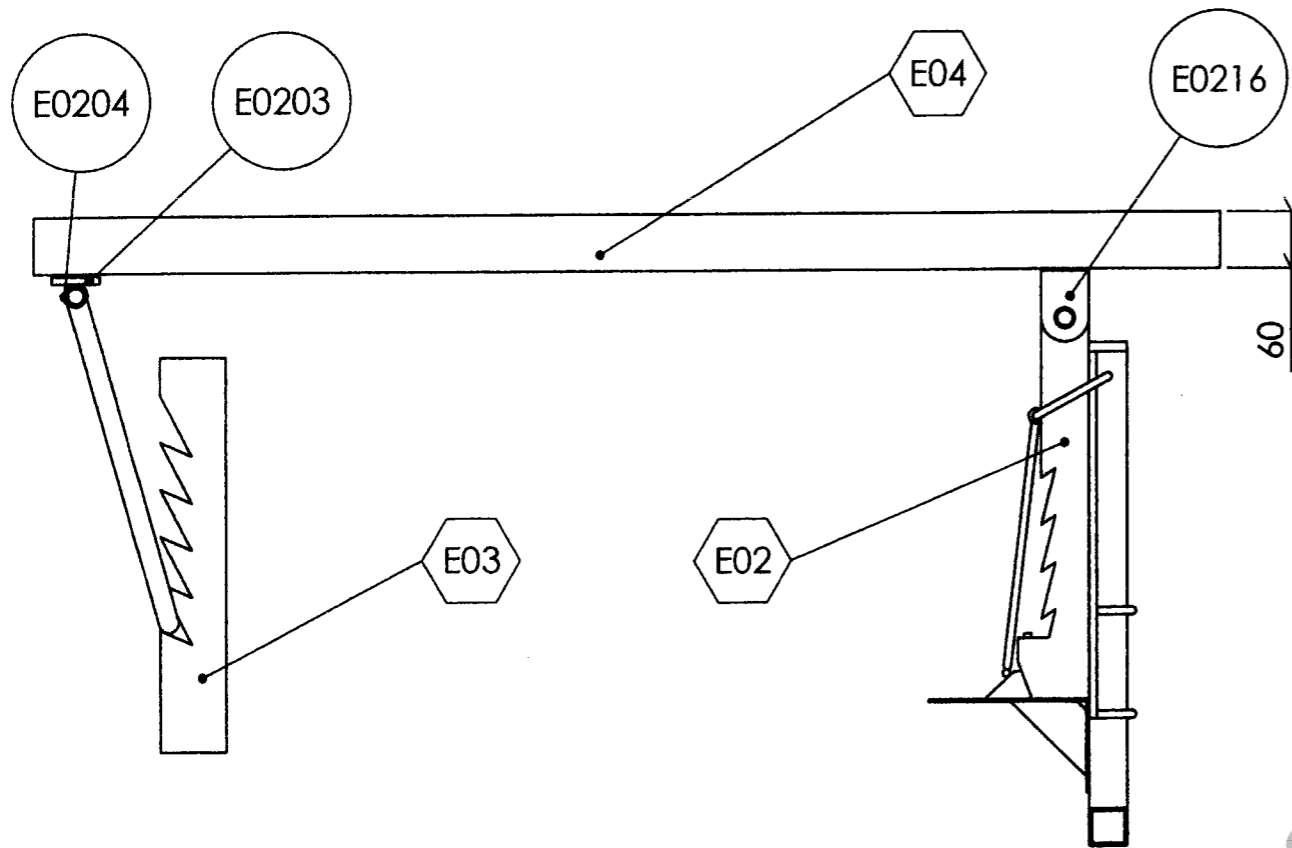
échelle 1



| | | | | |
|--|-------------|--------|-------------|-------------------|
| BREVET PROFESSIONNEL SERRURERIE METALLERIE. | | | | |
| Etabli réglable en hauteur | | | | A3 |
| SUJET NATIONAL SESSION 2009 | EPREUVE U10 | Coef 4 | Durée 4.5 h | DT Page 19 sur 20 |

Assemblage E02-E03-E04

Echelle 1:8



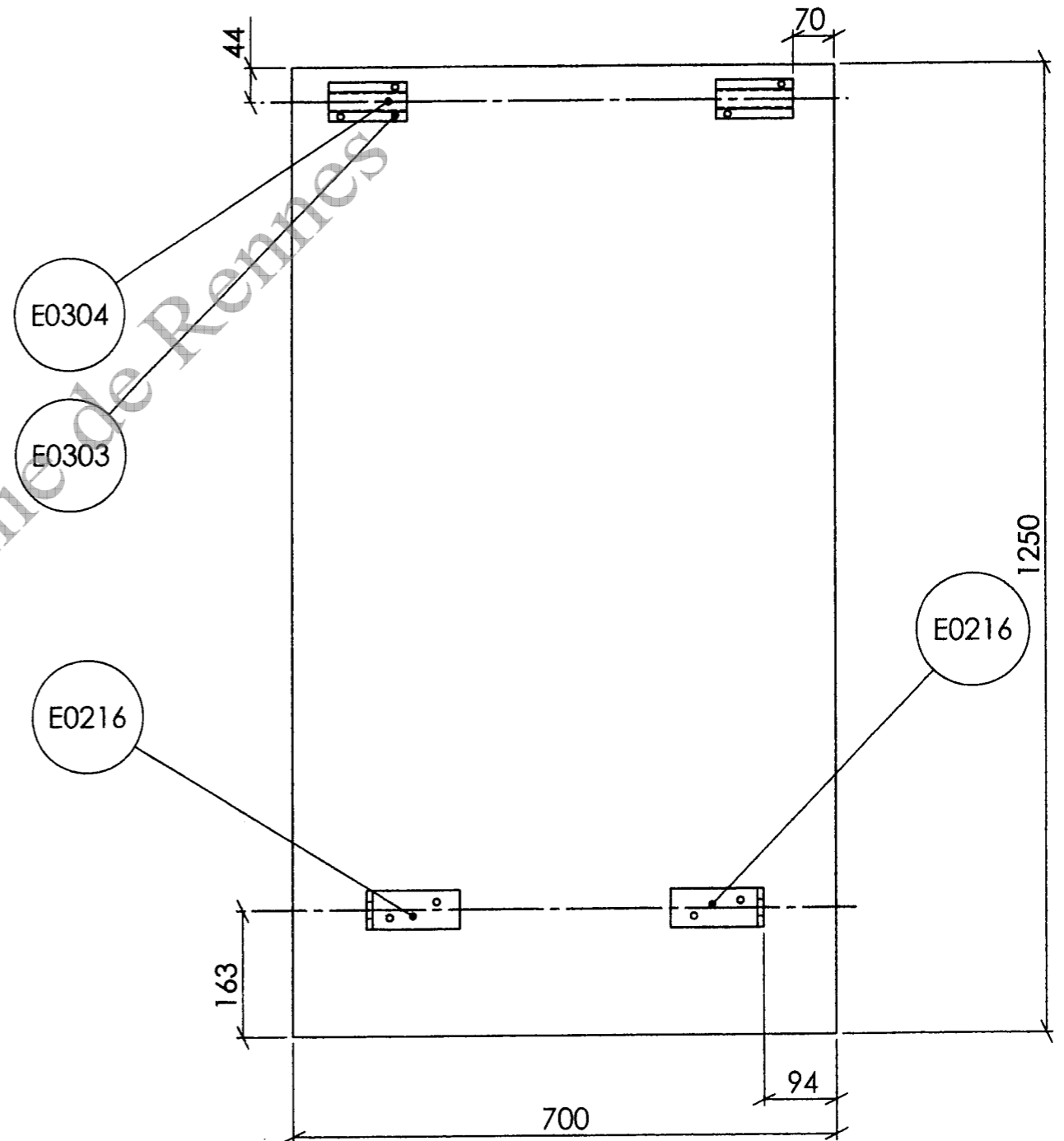
Assemblage par 8 tirfonds entre les deux mécanismes E02 et E03 et le plateau en bois E04

Assemblage E02-E03-E04 nomenclature des pièces

| | | | | | | |
|-------|---|-------------------|--|--|--|--|
| E0Z02 | 4 | tirefond HVB 8 40 | | | | |
| E0Z03 | 4 | tirefond HVB 8 40 | | | | |
| | | | | | | |
| | | | | | | |

Assemblage E04-E0216-E0203 vue de dessous

Echelle 1:8



BREVET PROFESSIONNEL SERRURERIE METALLERIE.

Etabli réglable en hauteur

A3