



SERVICES CULTURE ÉDITIONS  
RESSOURCES POUR  
L'ÉDUCATION NATIONALE

**Ce document a été numérisé par le CRDP de Rennes**

**pour la  
Base Nationale des Sujets d'Examens de l'enseignement  
professionnel**

Ce fichier numérique ne peut être reproduit, représenté, adapté ou traduit sans autorisation.

**SUJET NATIONAL SESSION 2009.**

**BREVET PROFESSIONNEL  
SERRURERIE METALLERIE.**

Dossier Ressources. (D.R)

**Ce dossier contient les documents :**

- Schéma du garde-corps à poser. D.R. 1/7.
- Garde-corps droit à remplissage en verre feuilleté posé entre tableaux D.R.2/7
- Garde-corps droit à remplissage en en tôle posé entre tableaux D.R.3/7
- Profils de base. D.R.4/7.
- Accessoires. D.R.5/7.et D.R.6/7
- Accessoires, joints de remplissage. D.R.7/7.

**Ce dossier concerne l'épreuve :**

**E3 :Travaux spécifiques :Organisation de travaux liés à la maintenance ou à la réparation d'ouvrages.**

**Partie écrite**

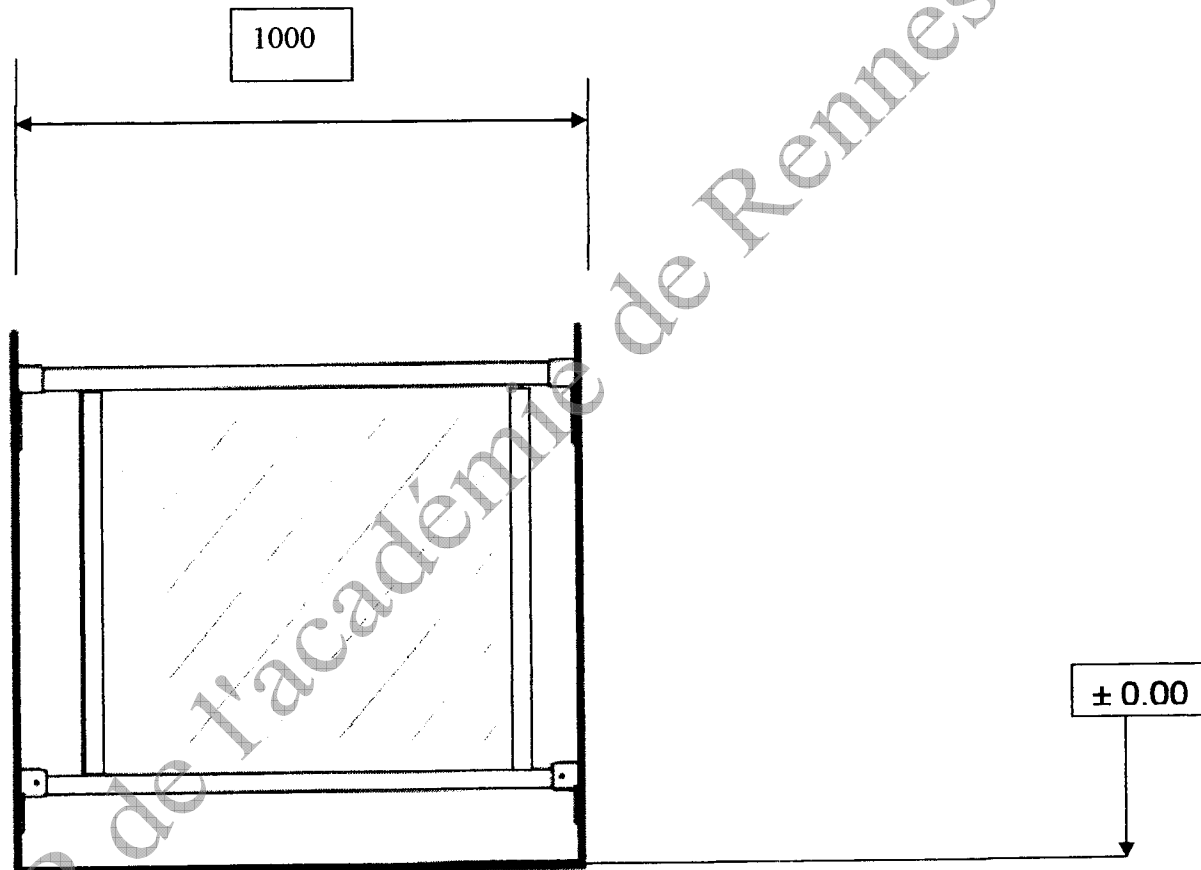
**E3**

**Coefficient 3**

**Durée : 30 minutes**

**Schéma du garde-corps à poser. ( système 45 GC )**

**-Garde-corps droit à remplissage en verre feuilleté posé entre tableaux**



B.P Métallerie/ Serrurerie		
Session 2009		E3
Durée 4H00	Coef : 3	D.R. 1/7

## Garde-corps droit à remplissage en verre feuilleté posé entre tableaux.

**SCHÜCO**      **Système 45 GC**      **Garde-corps droit à remplissage Entre tableaux**

**Profilés**

Désignation	Art.-N°	UV pièces m
Main courante remplissage 34/90	<b>131 660</b>	Longueur 6,0 m
Main courante remplissage 45/60	<b>131 680</b>	
Lisse remplissage 28/34	<b>131 690</b>	

**Accessoires**

Désignation	Art. N°	UV pièces m
<b>Joint de remplissage</b> (vitrage feuilleté 8.8 mm)	224 423	50 m
<b>Fixation latérale</b>	pour main courante 34/90	RAL 9010 218 949
	pour main courante 45/60	RAL 9010 218 968
	pour lisse 28/34	RAL 9010 218 971

131 660 - tout complément d'information

<b>B.P Métallerie/ Serrurerie</b>		
Session 2009		E3
Durée 4H00	Coef : 3	D.R. 2/7

## Garde-corps droit à remplissage en tôle posé entre tableaux.

<b>SCHÜCO</b>			Système 45 GC	Garde-corps droit à remplissage tôle Entre tableaux			
Profils			Accessoires				
Designation	Art.-N°	UV pièces m	Designation		Art.-N°	UV pièces m	
Main courante 34/90	<b>131 630</b>	Longueur 6,0 m	Joint de remplissage pour 3 mm		224 571	50 m	
Main courante 45/60	<b>131 620</b>		Fixation latérale	pour main courante 34/90	RAL 9010	218 949	1 paire
Lisse remplissage 28/34	<b>131 690</b>			pour main courante 45/60	RAL 9010	218 968	
Montant latéral 31/25	<b>131 920</b>			pour lisse 28/34	RAL 9010	218 971	
			Tôle de remplissage		Même que ci-dessus		

**B.P Métallerie/ Serrurerie**

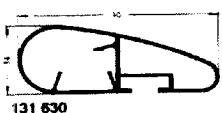
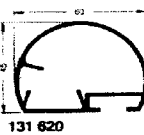
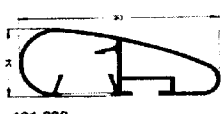
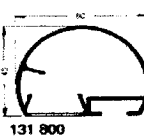
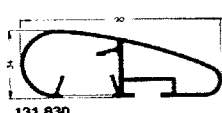
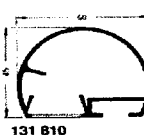







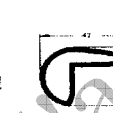

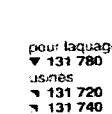
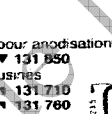

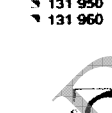

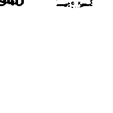
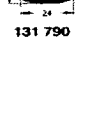

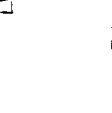

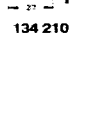
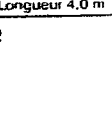
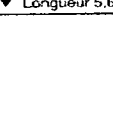
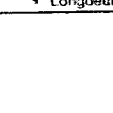
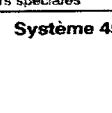

Session 2009

E3

Durée 4H00    Coef : 3

D.R. 3/7

## Profils de base.

<b>SCHÜCO</b>	Système 45 GC	Profils de base					
Profils de base							
		Page	Profilé Art.-N°	Périmètre (mm)		Moment d'inertie (cm <sup>4</sup> )	
				à partir	ext.	I <sub>x</sub>	I <sub>y</sub>
	131 630	3-3	131 620	165	216	13,35	7,70
	131 620	3-2	131 630	200	247	26,93	5,32
	131 820	3-2	131 660	182	309	28,12	5,32
	131 800	3-4	131 670	100	129	2,02	2,10
	131 830	3-3	131 680	148	268	13,95	7,30
	131 810	3-4	131 690	87	164	2,63	1,46
	131 660	3-6	131 718	67	67	0,52	0,28
	131 840	3-6	131 720	66	66	0,48	0,26
	131 860	3-6	131 740	66	66	0,48	0,26
	131 880	3-6	131 750	66	66	0,48	0,26
	131 890	3-6	131 760	67	67	0,52	0,28
	131 900	3-5	131 780	66	66	0,48	0,26
	131 910	3-4	131 790	148	148	11,19	1,94
	131 890	3-3	131 800	165	216	13,35	7,70
	131 940	3-3	131 810	165	216	13,35	7,70
	131 920	3-2	131 820	200	247	26,93	5,32
	131 876 EV1	3-2	131 830	200	247	26,93	5,32
	134 210	3-4	131 840	103	103	2,17	1,53
	131 930	3-5	131 850	67	67	0,52	0,28
	131 950	3-4	131 860	103	103	2,17	1,53
	131 960	3-5	131 876	19	19	-	-
	131 930	3-2	131 880	-	83	-	-
	131 940	3-2	131 890	-	123	-	-
	131 950	3-3	131 900	-	154	-	-
	131 960	3-2	131 910	-	120	-	-
	134 210	3-4	131 920	79	154	1,51	1,21
	131 930	3-6	131 930	67	67	0,52	0,28
	131 940	3-6	131 940	67	67	0,52	0,28
	131 950	3-6	131 950	66	66	0,48	0,26
	131 960	3-6	131 960	66	66	0,48	0,26
	134 210	3-5	134 210	-	46	-	-

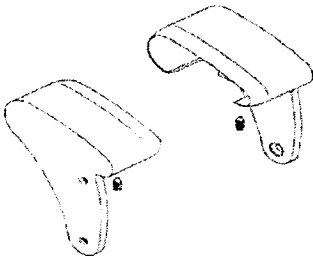
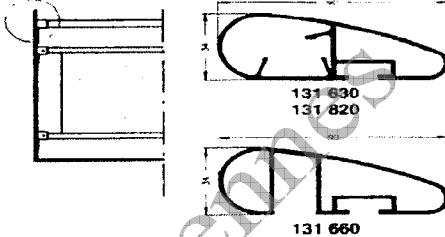
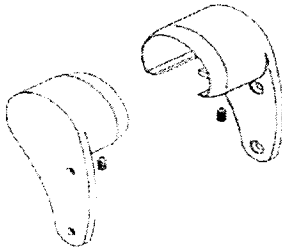
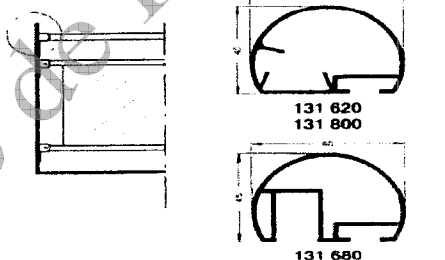
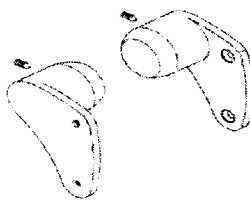
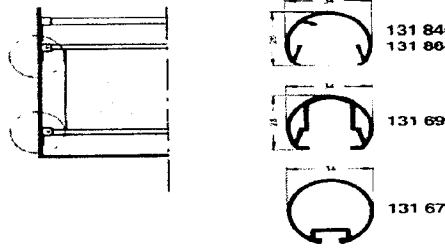

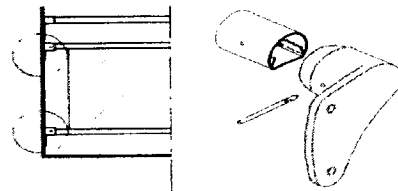
2-2

Système 45G C

11/2005 F - Reproduction interdite

B.P Métallerie/ Serrurerie		
Session 2009		E3
Durée 4H00	Coef : 3	D.R. 4/7

## Accessoires.

<b>SCHÜCO</b>	Système 45 GC	Accessoires								
<b>Fixations latérales</b>										
Illustration	Désignation	Exemple d'application								
	<p><b>218 949</b>  <b>Fixation latérale</b>                      en fonte d'aluminium <b>laquée blanc RAL 9010</b>. Pour la fixation des mains courantes 34/90 à la maçonnerie dans les garde-corps entre tableaux.  <b>Fixation à la maçonnerie non fournie.</b>                      UV = 1 paire</p> <p>Consulter le plan K 80520.</p>	<p>Utilisable avec les profilés :</p> 								
	<p><b>Fixation latérale</b>                      en fonte d'aluminium. Pour la fixation des mains courantes 45/60 à la maçonnerie dans les garde-corps entre tableaux.  <b>Fixation à la maçonnerie non fournie.</b>                      UV = 1 paire</p> <p>Consulter le plan K 80519.</p> <table border="1" style="width: 100%; border-collapse: collapse;"> <thead> <tr> <th style="text-align: center;">Finition</th> <th style="text-align: center;">Art.-N°</th> </tr> </thead> <tbody> <tr> <td style="text-align: center;">Gris clair RAL 7035</td> <td style="text-align: center;"><b>218 966</b></td> </tr> <tr> <td style="text-align: center;">Bronze teinte 7828</td> <td style="text-align: center;"><b>218 967</b></td> </tr> <tr> <td style="text-align: center;">Blanc RAL 9010</td> <td style="text-align: center;"><b>218 968</b></td> </tr> </tbody> </table>	Finition	Art.-N°	Gris clair RAL 7035	<b>218 966</b>	Bronze teinte 7828	<b>218 967</b>	Blanc RAL 9010	<b>218 968</b>	<p>Utilisable avec les profilés :</p> 
Finition	Art.-N°									
Gris clair RAL 7035	<b>218 966</b>									
Bronze teinte 7828	<b>218 967</b>									
Blanc RAL 9010	<b>218 968</b>									
	<p><b>Fixation latérale</b>                      en fonte d'aluminium. Pour la fixation des lisses supérieure et inférieure ainsi que la lisse ronde Ø 34 à la maçonnerie dans les garde-corps entre tableaux.  <b>Fixation à la maçonnerie non fournie.</b>                      UV = 1 paire</p> <p>Consulter les plans K 80519 et K 80520.</p> <table border="1" style="width: 100%; border-collapse: collapse;"> <thead> <tr> <th style="text-align: center;">Finition</th> <th style="text-align: center;">Art.-N°</th> </tr> </thead> <tbody> <tr> <td style="text-align: center;">Gris clair RAL 7035</td> <td style="text-align: center;"><b>218 969</b></td> </tr> <tr> <td style="text-align: center;">Bronze teinte 7828</td> <td style="text-align: center;"><b>218 970</b></td> </tr> <tr> <td style="text-align: center;">Blanc RAL 9010</td> <td style="text-align: center;"><b>218 971</b></td> </tr> </tbody> </table>	Finition	Art.-N°	Gris clair RAL 7035	<b>218 969</b>	Bronze teinte 7828	<b>218 970</b>	Blanc RAL 9010	<b>218 971</b>	<p>Utilisable avec les profilés :</p> 
Finition	Art.-N°									
Gris clair RAL 7035	<b>218 969</b>									
Bronze teinte 7828	<b>218 970</b>									
Blanc RAL 9010	<b>218 971</b>									
	<p><b>218 170</b>  <b>Goupille sécable</b>                      en acier inoxydable, Ø 3 x 10 mm. Pour sécuriser la fixation des lisses dans le cas d'un raccordement d'angle sur fixation latérale.                      UV = 100 pièces</p> <p>Consulter les plans K 80519 et K 80520.</p>									

B.P Métallerie/ Serrurerie

Session 2009

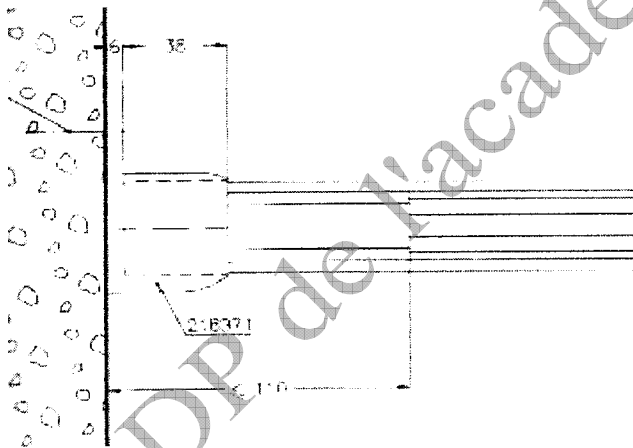
E3

Durée 4H00 Coef : 3

D.R. 5/7

## Accessoires.

Vue de dessus partielle d'une fixation latérale pour lisse 28/34



**On retrouve la cote de 6mm sur l'accessoire de fixation latérale pour main courante 45/60.**

B.P Métallerie/ Serrurerie		
Session 2009		E3
Durée 4H00	Coef : 3	D.R. 6/7



## Accessoires. Joints de remplissage.

<b>SCHÜCO</b>		Système 45 GC	Accessoires
<b>Joints de remplissage</b>			
Illustration	Désignation	Exemple d'application	
	<p><b>224 571</b>  <b>Joint de remplissage</b>                      en EPDM noir, pour les panneaux tôlés en bande filante d'épaisseur 3 mm.                      UV = 50 m</p>		
	<p><b>224 475</b>  <b>Joint de remplissage</b>                      en EPDM noir, pour les panneaux en bande filante d'épaisseur 6 mm pour vitrage acrylique et de 6,8 mm pour vitrage feuilleté.                      UV = 50 m</p> <p><b>Compatible avec le vitrage acrylique.</b></p>		
	<p><b>224 423</b>  <b>Joint de remplissage</b>                      en EPDM noir, pour les panneaux en bande filante d'épaisseur 8 mm pour vitrage acrylique et de 8,8 mm pour vitrage feuilleté.                      UV = 50 m</p> <p><b>Compatible avec le vitrage acrylique.</b></p>		

B.P Métallerie/ Serrurerie

Session 2009

E3

Durée 4H00 Coef : 3

D.R. 7/7