



SERVICES CULTURE ÉDITIONS
RESSOURCES POUR
L'ÉDUCATION NATIONALE

**Ce document a été numérisé par le CRDP de Lille pour la
Base Nationale des Sujets d'Examens de l'enseignement professionnel**

Ce fichier numérique ne peut être reproduit, représenté, adapté ou traduit sans autorisation.

SESSION 2010
Mention Complémentaire
ZINGUERIE

Épreuve EP2 - Unité UP2 - Mise en œuvre

N° de candidat ou d'anonymat

SUJET

Contenu du dossier

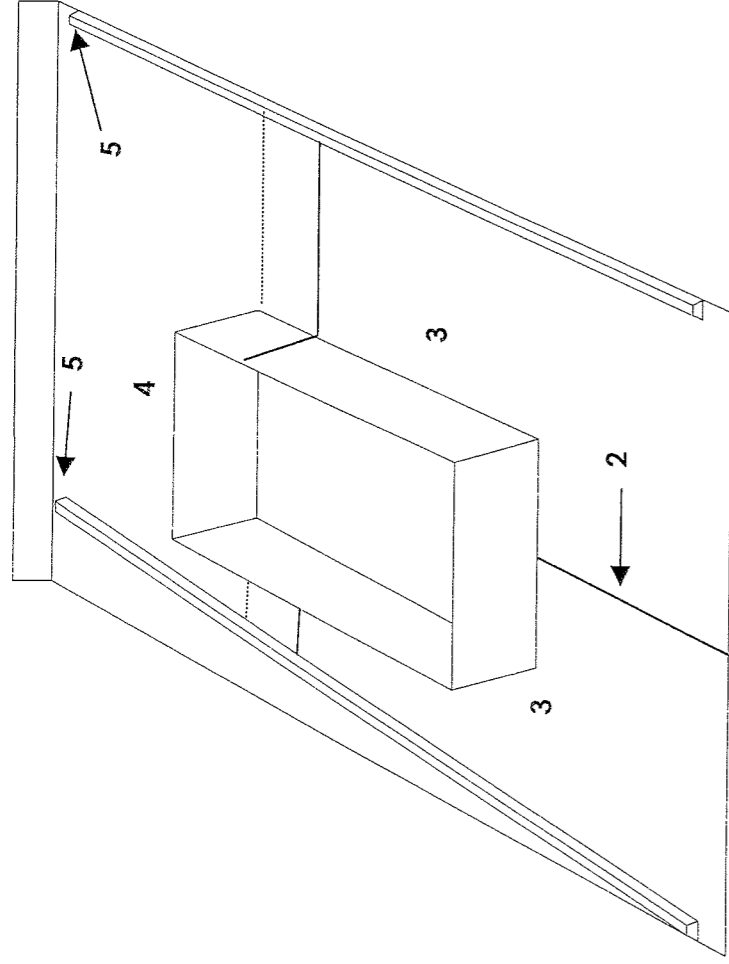
Page de garde et barème de notation	S 1/2
Plan - Descriptif de l'ouvrage	S 2/2
Suggestion d'organisation du temps	S 2/2
Fiche contrat.....	S 2/2

BARÈME DE CORRECTION

Organisation du poste de travail	/10
Gouttière ½ ronde	/50
Façonnage et pose des feuilles à joint debout	/80
Façonnage et pose du derrière	/60
Total des points :	/200
Note:	/20

MC ZINGUERIE	Session 2010	Sujet
EP2 – Mise en œuvre	Durée épreuve : 14 h	S 1/2
	Coefficient épreuve : 4	

DESCRIPTIF ET VUE EN PERSPECTIVE



1	GOUTTIERE 1/2RONDE AVEC UN TALON A OURLET, 1 NAISSANCE ET UNE BESACE DE DILATATION
2	JOINT DEBOUT AVEC EGOUT A LANGUETTE RABATTUE ET COULISSEAU DE TETE
3	FEUILLES D'EGOUT S'ARRETANT EN TETE DE CHASSIS
4	DERRIERE A BESACE DE PARTAGE DES EAUX EN RECouvreMENT DE 12 CM SUR LES FEUILLES N° 3
5	COIN DE MOUCHOIR ENTRE LE RELIEF DE TETE ET LES RELIEFS DE TASSEAU

Suggestion d'organisation du temps :

Gouttière 1/2 ronde..... 4h
 Feuilles n°3 6h
 Feuille n°4 3h
 Nettoyage du poste de travail 1h

FICHE CONTRAT

N° de candidat ou d'anonymat

Compétences évaluées	On donne	On demande	On exige	Barème
Organiser le poste de travail	Le matériel nécessaire aux protections. Le descriptif Une vue en perspective Une gouttière 1/2 ronde Des crochets Du zinc Le matériel collectif Les matériaux	L'observation des consignées : - au poste de travail, - aux matériels, - aux matériaux, - aux déchets. De poser une gouttière 1/2 ronde comprenant: - un talon à ourlet et une naissance coté droit - une besace de dilatation dans l'axe	Correction en cours et en fin de réalisation Le poste de travail demeure propre et rangé. Les déchets sont évacués, stockés et triés. Les matériels sont ordonnés et à disposition. Les méthodes de travail et les règles de sécurité sont respectées (utilisation des matériels, gestes et postures, protections individuelles). Un ajustage précis des éléments Des soudures régulières, échanties et nettoyées Un ouvrage propre sans marque ni trace Total/10 /20/20/10/50
Mettre en œuvre	Le descriptif Une vue en perspective Des feuilles de zinc Le matériel collectif Les matériaux	- l'ajustage des feuilles - le respect des normes - un joint debout avec tête et égout - des goussets soudés	Des feuilles propres et ajustées..... Une languette rabattue, un coulisseau de tête et un joint fermé..... Des goussets soudés Total/40/30/10/80
	Le descriptif Une vue en perspective Des feuilles de zinc Le matériel collectif Les matériaux	- l'ajustage de la feuille - une besace - des goussets soudés - un recouvrement de 12 cm	Une feuille propre et ajustée..... Une besace avec fer de lance soudé Des goussets soudés Des coins de mouchoirs derrière les tasseaux..... Total/30/10/10/10/60
Postes à corriger en cours de réalisation (fiche à disposition des surveillants)			TOTAL :/200