

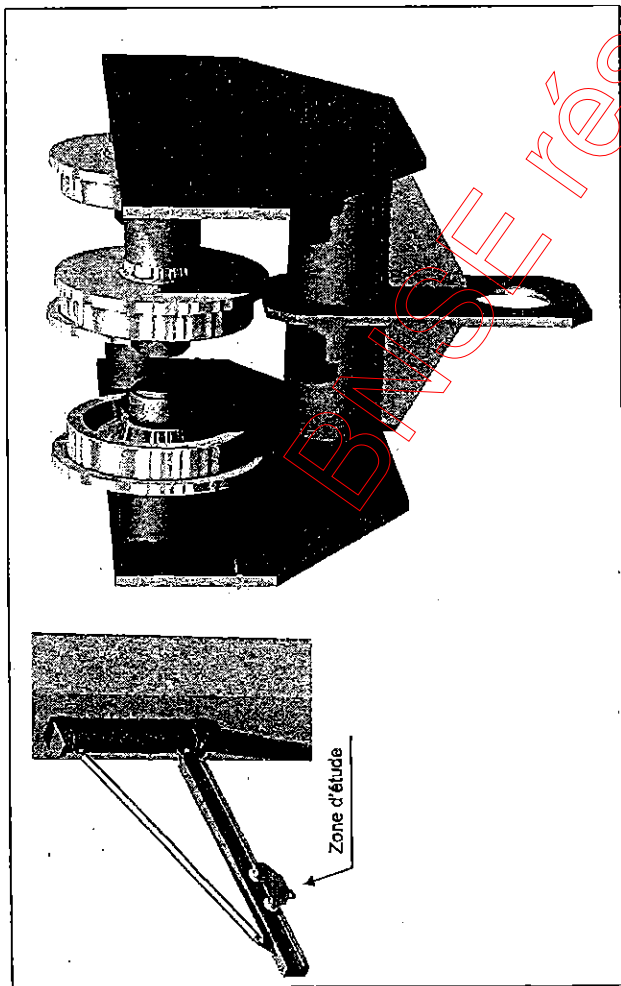


SCÉRÉN

SERVICES CULTURE ÉDITIONS
RESSOURCES POUR
L'ÉDUCATION NATIONALE

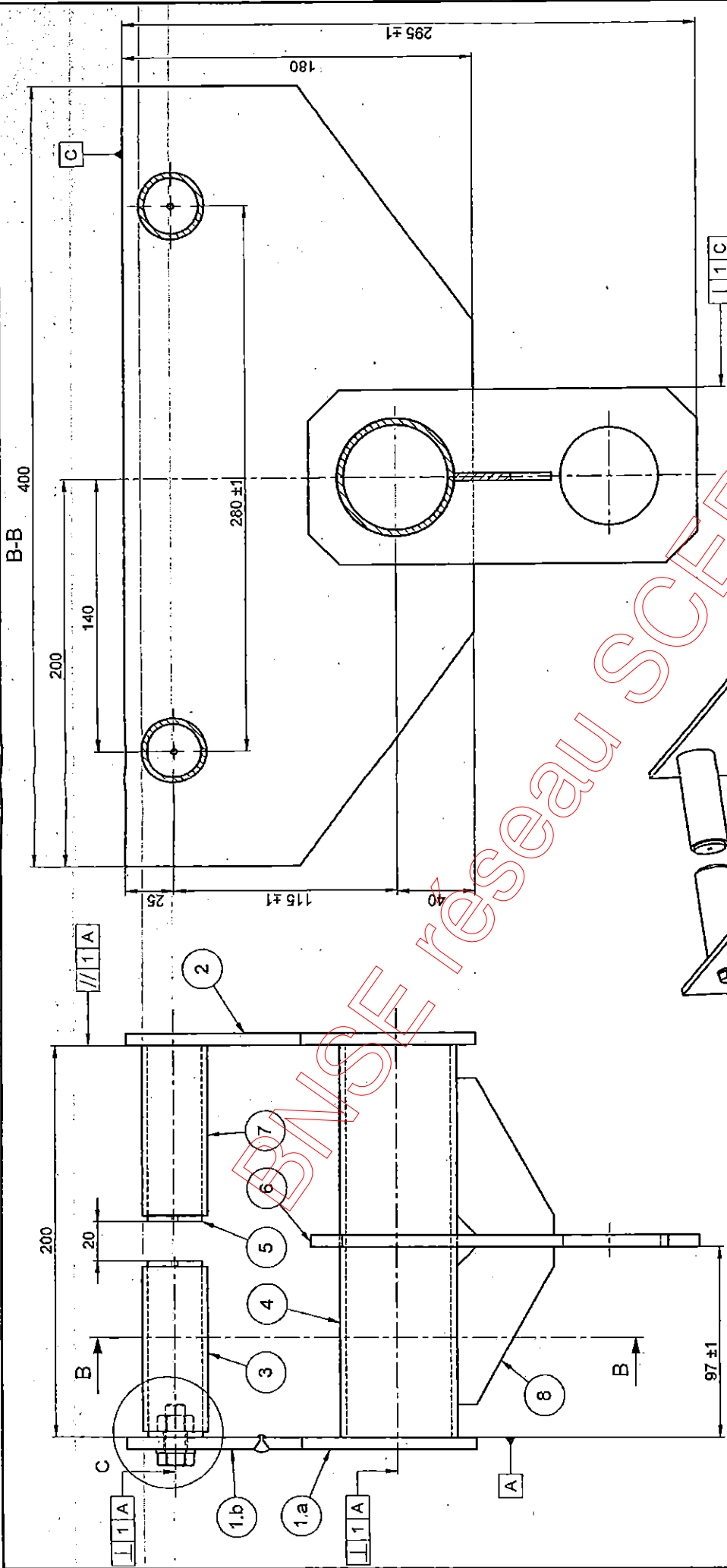
**Ce document a été numérisé par le CRDP de Nancy pour la
Base Nationale des Sujets d'Examens de l'enseignement professionnel**

Ce fichier numérique ne peut être reproduit, représenté, adapté ou traduit sans autorisation.

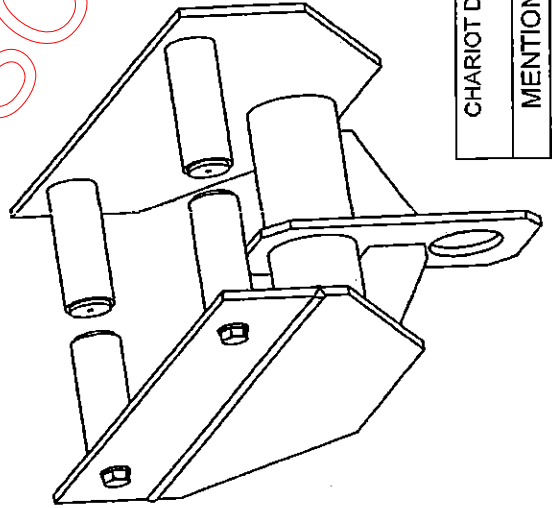


Rep	Nbre	Désignation	Matière	Observations
1a	1	Flasque partiel inférieur	S235 JR	Tôle épaisseur 6
1b	1	Flasque partiel supérieur	S235 JR	Tôle épaisseur 6
2	1	Flasque entier	S235 JR	Tôle épaisseur 6
3	2	Axe galet démontable	TU-220A	Tube Ø33,7 épaisseur 2,9
4	1	Entretoise	TU-220A	Tube Ø60,3 épaisseur 3,2
5	4	Bouchon avec trou d'évent	S235 JR	Tôle épaisseur 3
6	1	Oreille	S235 JR	Tôle épaisseur 6
7	2	Axe galet fixe	TU-220A	Tube Ø33,7 épaisseur 3,2
8	2	Gousset	S235 JR	Tôle épaisseur 4
9	2	Vis HM10-25		
10	2	Rondelle plate type N-10		
11	2	Bouchon percé	S235 JR	Tôle épaisseur 3
12	2	Ecrou HM10		

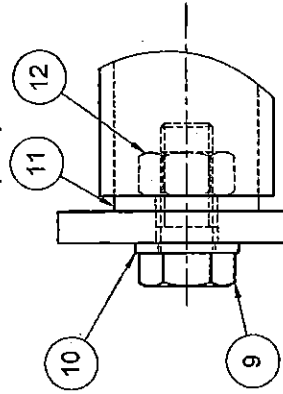
CHARIOT DE POTENCE	Echelle 1 : 2	SESSION 2010	SUJET
MENTION COMPLEMENTAIRE SOUDAGE			
		Code examen	
Épreuve : E1 - Analyse du travail et technologie			Durée : 8h
			DT 1/4



Masse de l'ensemble: 8,366 kg

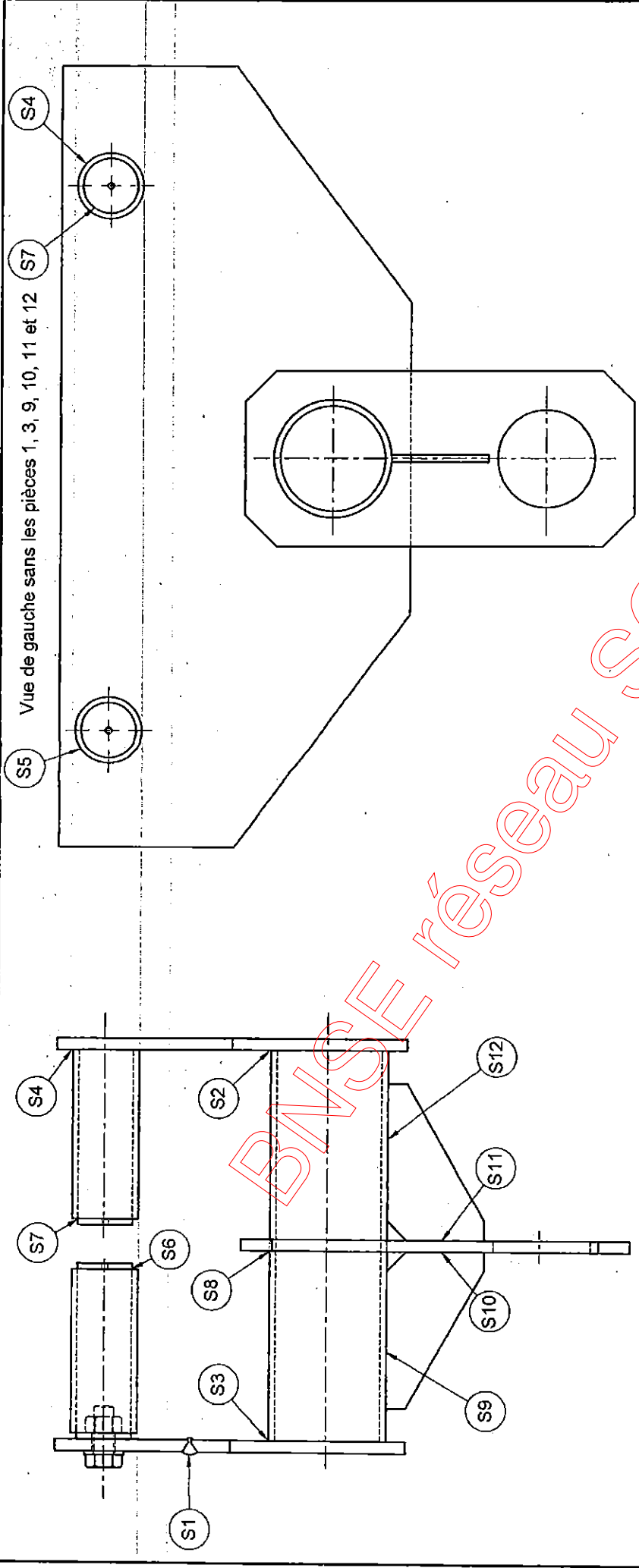


Détail C (1 : 1)



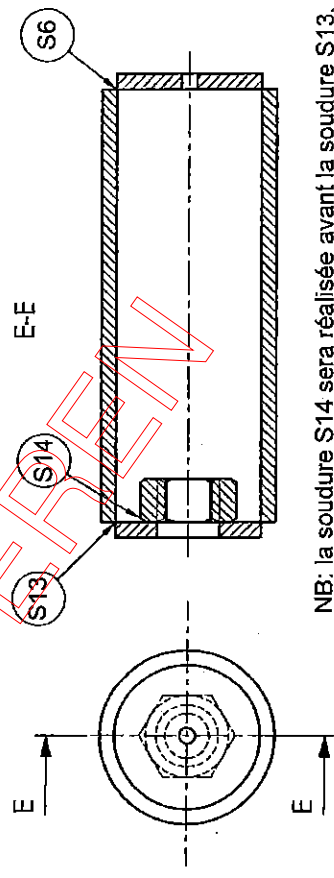
Licence d'éducation SolidWorks
A titre éducatif uniquement

CHARIOT DE POTENCE	Echelle 1 : 2	SESSION 2010	SUJET
MENTION COMPLEMENTAIRE SOUDAGE		Coefficient : 2	
Épreuve : E1 - Analyse du travail et technologie		Durée : 8h	DT 2/4



Vue de gauche sans les pièces 1, 3, 9, 10, 11 et 12

Axe galet démontable (échelle 1:1)

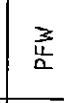
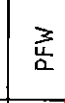

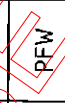

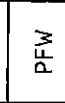
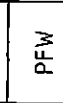
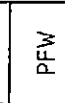
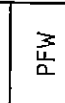
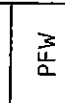
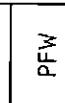
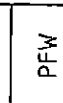
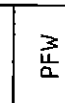


NB: la soudure S14 sera réalisée avant la soudure S13.

Licence d'éducation SolidWorks
A titre éducatif uniquement

CHARIOT DE POTENCE	Echelle 1:2	SESSION 2010	SUJET
MENTION COMPLEMENTAIRE SOUDAGE		Coefficient : 2	
Épreuve : E1 - Analyse du travail et technologie		Durée : 8h	DT 3/4

réseau SCEREN

CAHIER DE SOUDAGE				
Rep	Nbre	Désignation	Position	Type
(S1)	1	Voir DMOS (DT 8/8)	PA	PFW
(S2)	1		PB	PFW
(S3)	1		PB	PFW
(S4)	1		PB	PFW
(S5)	1		PB	PFW
(S6)	2		PB	PFW
(S7)	2		PB	PFW
(S8)	1		PB	PFW
(S9)	1		PB	PFW
(S10)	1		PB	PFW
(S11)	1		PB	PFW
(S12)	1		PB	PFW
(S13)	2		PB	PFW
(S14)	2		PB	PFW

CHARIOT DE POTENCE	SESSION 2010	SUJET
MENTION COMPLEMENTAIRE SOUDAGE		
Code examen		Code examen
Épreuve : E1 - Analyse du travail et technologie		Durée : 8h
		DT 4/4