



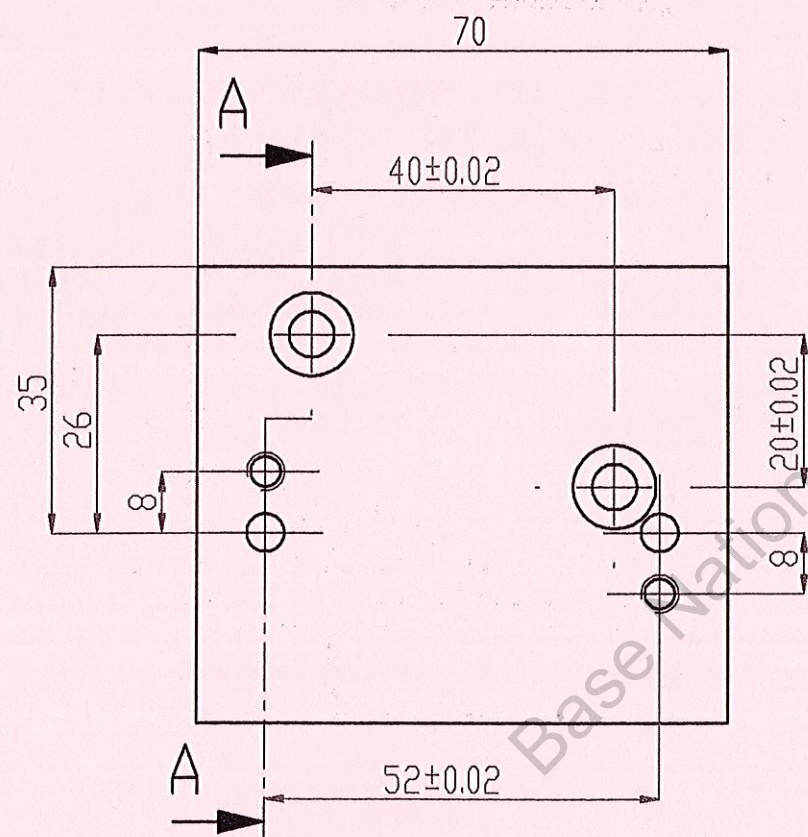
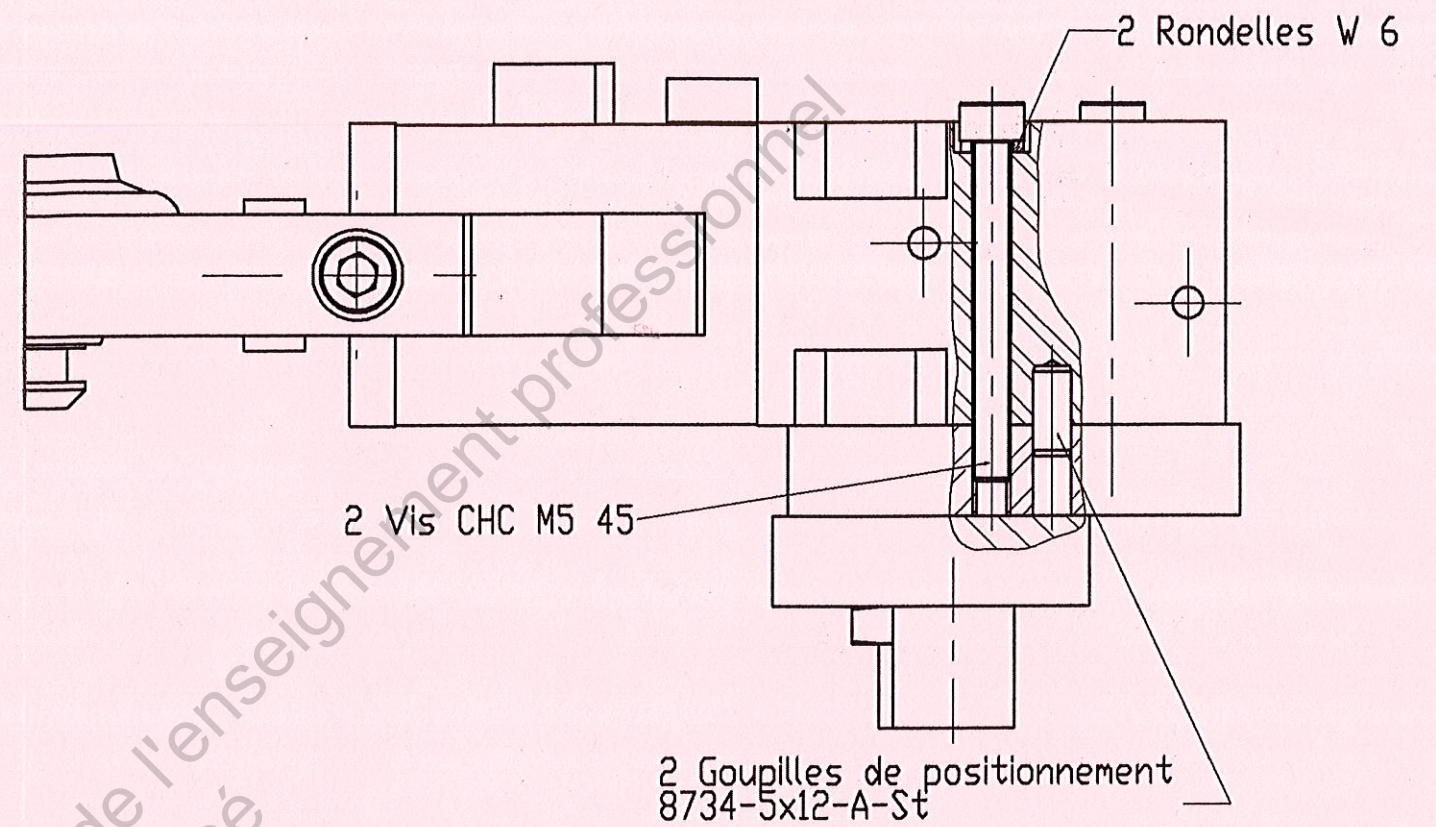
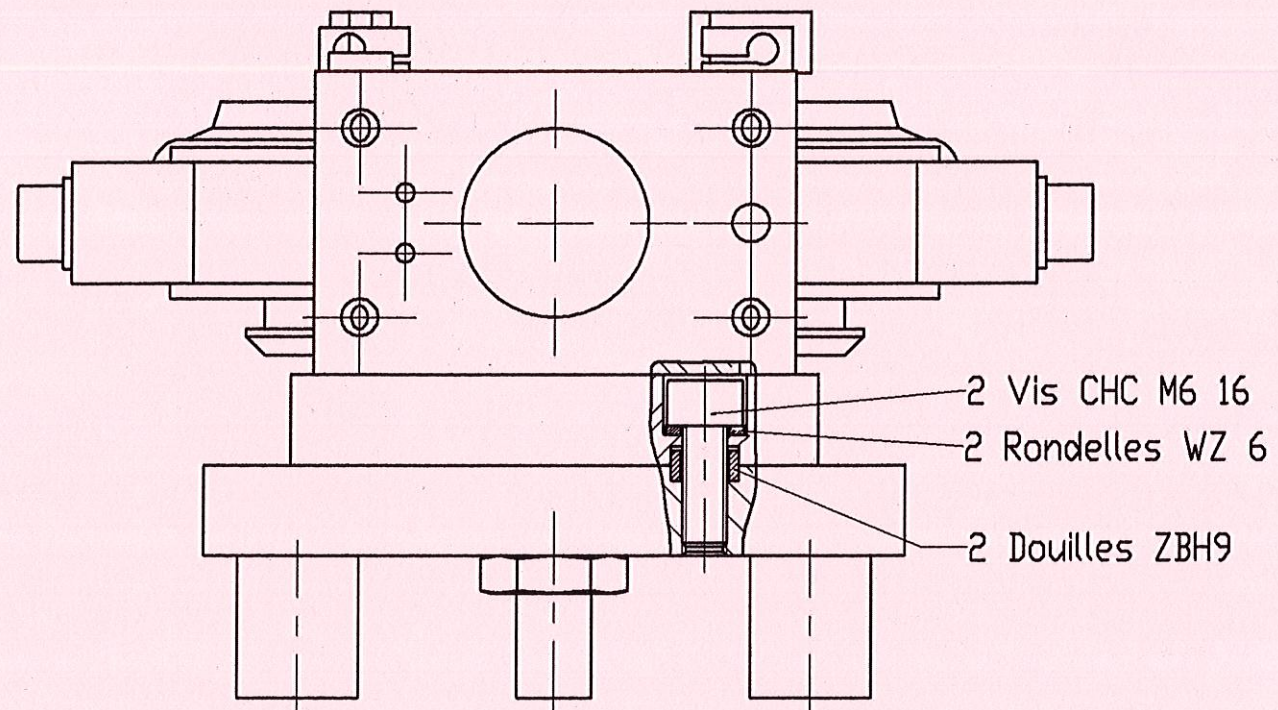
**LE RÉSEAU DE CRÉATION  
ET D'ACCOMPAGNEMENT PÉDAGOGIQUES**

**Ce document a été mis en ligne par le Canopé de l'académie de Bordeaux  
pour la Base Nationale des Sujets d'Examens de l'enseignement professionnel.**

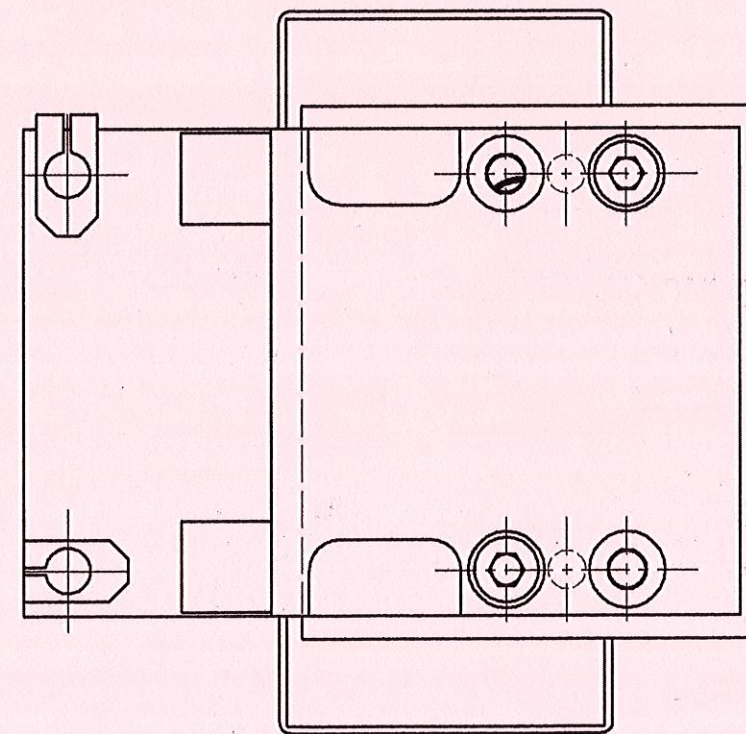
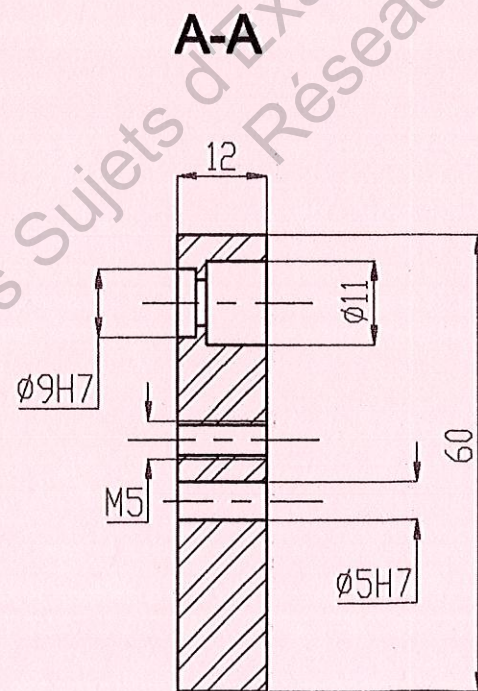
Ce fichier numérique ne peut être reproduit, représenté, adapté ou traduit sans autorisation.

# CORRIGE

**Ces éléments de correction n'ont qu'une valeur indicative. Ils ne peuvent en aucun cas engager la responsabilité des autorités académiques, chaque jury est souverain.**

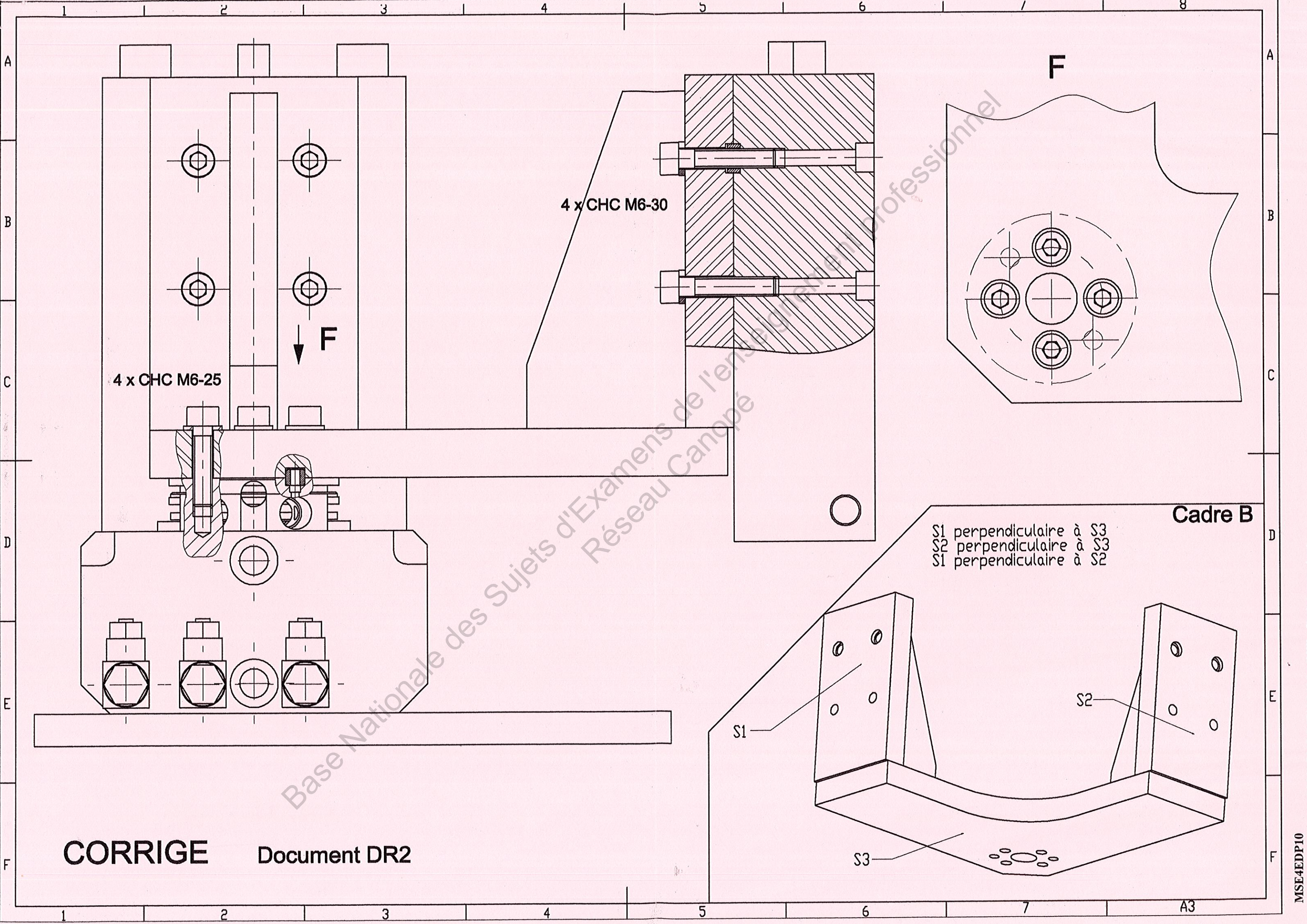


Cadre A



**CORRIGE**

Document DR1



**CORRIGE**

Document DR2

**Cadre B**  
 $S1$  perpendiculaire à  $S3$   
 $S2$  perpendiculaire à  $S3$   
 $S1$  perpendiculaire à  $S2$