



SERVICES CULTURE ÉDITIONS
RESSOURCES POUR
L'ÉDUCATION NATIONALE

**Ce document a été numérisé par le CRDP de Bordeaux pour la
Base Nationale des Sujets d'Examens de l'enseignement professionnel.**

Campagne 2010

CORRIGE

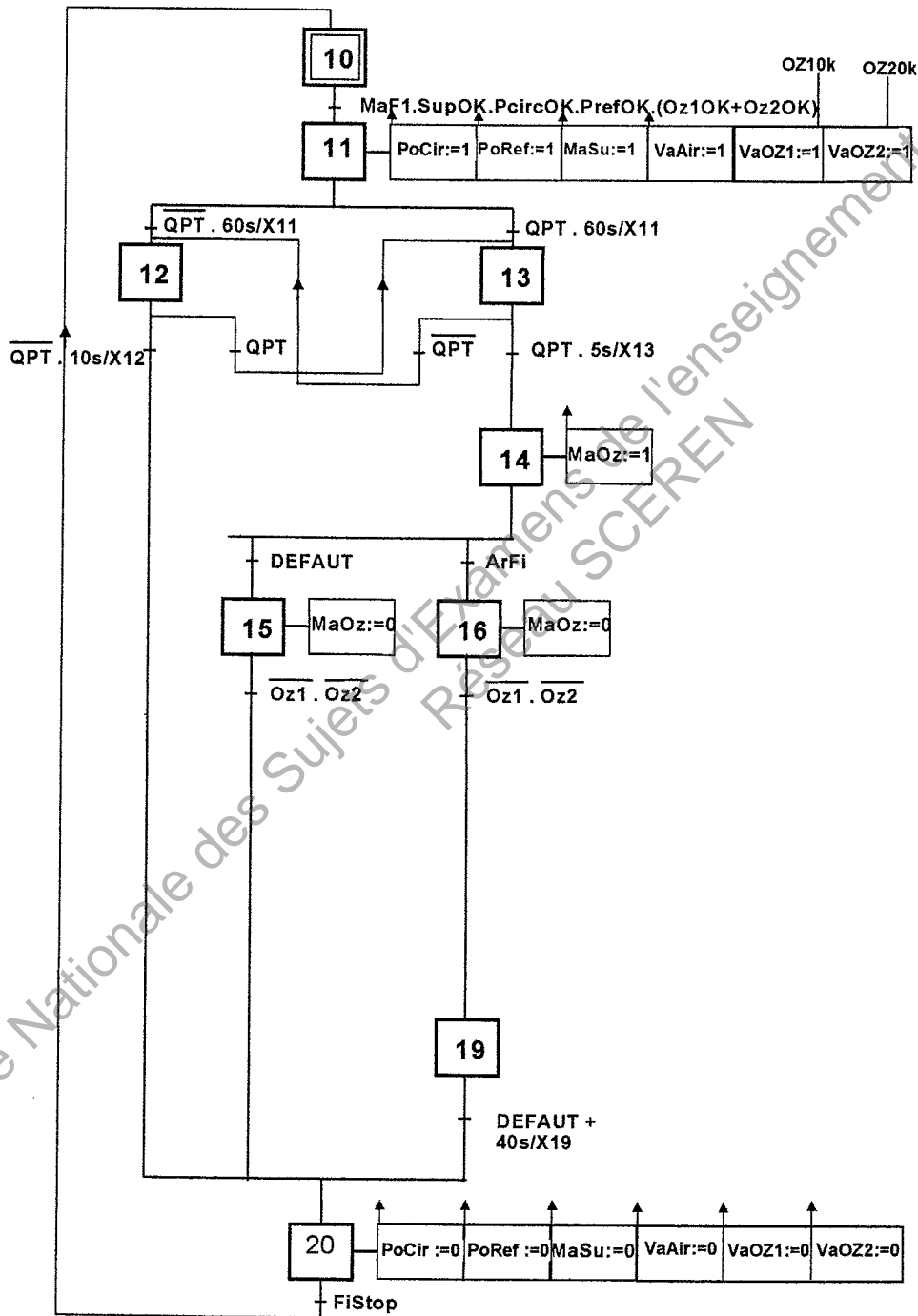
Ces éléments de correction n'ont qu'une valeur indicative. Ils ne peuvent en aucun cas engager la responsabilité des autorités académiques, chaque jury est souverain.

CONTRÔLE INDUSTRIEL et RÉGULATION AUTOMATIQUE

U42 – Automatismes et logique

CORRIGÉ

Question 1 (8 points)

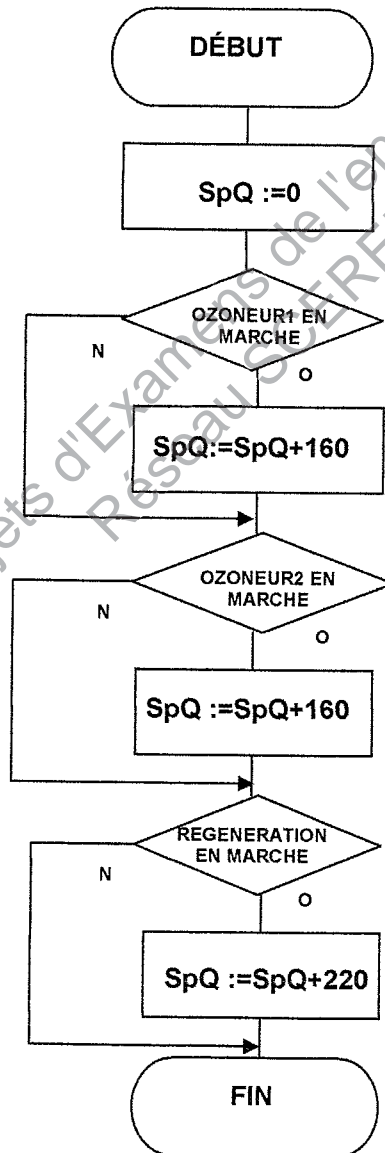


DEFAULT=(Oz1OK.Oz2OK)+PcirOK+PrefOK+SupOK

Question 2-1 (2 points)

Ozoneur 1	Ozoneur 2	Régénération	SpQ (m ³ /h)
0	0	0	0
0	0	1	220
0	1	0	160
0	1	1	380
1	0	0	160
1	0	1	380
1	1	0	320
1	1	1	540

Question 2-2 (4 points)



Question 3 (2 points)

Redondance : Afin d'assurer une sécurité de fonctionnement optimum, Les composants d'automatisme sont doublés. Par exemple les capteurs, les actionneurs, les API...

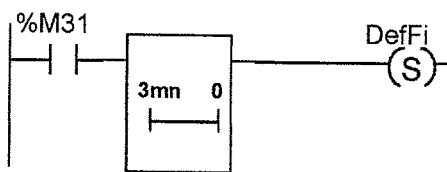
Fibre optique :

Avantages : pas sensible aux perturbations électromagnétiques, pas de dégradation du signal, transmission rapide sur de longues distances.

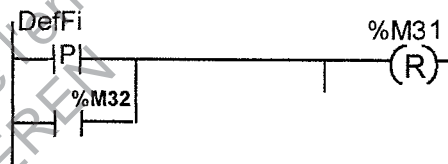
Inconvénients : Coût plus élevé, Mise en œuvre plus difficile

Question 4 (4 points)

Bit défaut filtre extracteur



Désactivation GRAFCET



Voyant défaut filtre extracteur



Désactivation Bis défaut

