



Ce document a été numérisé par le CRDP de Bordeaux pour la Base Nationale des Sujets d'Examens de l'enseignement professionnel.

Campagne 2010

Ce fichier numérique ne peut être reproduit, représenté, adapté ou traduit sans autorisation.

Brevet de Technicien Supérieur

**CONTRÔLE INDUSTRIEL
et
RÉGULATION AUTOMATIQUE**

U42 - Automatismes et logique

Durée : 2 heures

Coefficient : 2

Aucun document autorisé. Calculatrices interdites.

Tout autre matériel est interdit.

*Avant de composer, assurez-vous que l'exemplaire qui vous a été remis est bien complet.
Ce sujet comporte 11 pages numérotées de 1/11 à 11/11.*

ATTENTION :

**L'ANNEXE 5 (pages 10/11 et 11/11) est fournie en double exemplaire,
un exemplaire étant à remettre avec la copie ;
l'autre servant de brouillon éventuel.**

Barème :

- Question 1 : 8 points
- Question 2 : 6 points
- Question 3 : 2 points
- Question 4 : 4 points

Note : Toutes les parties sont indépendantes et peuvent être traitées séparément, il est cependant recommandé de les traiter dans l'ordre naturel après avoir lu l'intégralité du sujet.

STATION DE PRODUCTION D'EAU POTABLE

Le procédé servant de support pour cette étude est une usine de production d'eau potable. Le débit journalier est de 55 000 m³/jour environ, ce qui couvre les besoins d'une ville de 300 000 habitants.

La station possède deux sources d'alimentation, qui sont acheminées par des conduites forcées respectivement de 32 et 10 km. Le débit maximal à l'arrivée est de 1,20 m³/s.

Le schéma de l'**ANNEXE 1** représente les grandes étapes de la production.

FONCTIONNEMENT SIMPLIFIÉ DE LA FILE DE TRAITEMENT (décrite à l'annexe 2 page 7)

L'ozone (O₃) est un gaz obtenu à partir de l'oxygène contenu dans l'air.

Le traitement à l'ozone a pour objet de stériliser l'eau et d'éliminer les mauvais goûts. Le traitement est obtenu par passage d'air ozoné dans l'eau dans les tours d'ozone. La production d'air ozoné est réalisée dans les ozoneurs, à partir d'air sec circulant dans des tubes formant deux plaques d'un condensateur portées à 19 kV. La puissance des ozoneurs (déterminant la quantité d'ozone produit) est commandée par un gradateur monophasé. Il faut environ 20 Wh pour produire 1 g d'ozone. Le réglage est fait journalièrement après analyse de l'eau.

Une file de traitement est constituée de deux cellules ozoneurs et de deux modules de dessiccation permettant d'obtenir de l'air sec.

Un surpresseur permet la circulation d'air dans les ozoneurs et les modules de dessiccation. Le surpresseur est entraîné par un moteur asynchrone commandé par un variateur de vitesse permettant de faire varier le débit d'air fourni. Le débit d'air nécessaire au fonctionnement dépend du nombre d'ozoneurs en fonctionnement et de la régénération ou non d'un des deux modules de dessiccation. Un module de dessiccation est en fonctionnement pendant que l'autre est en régénération. (Il faut environ 8 heures pour régénérer)

Les ozoneurs possèdent un système de refroidissement comprenant une pompe de circulation d'eau et une pompe de refroidissement.

1^{ère} partie : MARCHÉ ET ARRÊT DE LA FILE DE TRAITEMENT

Démarrage de la file de traitement

Il y a démarrage de la file de traitement si :

- Il y a demande de mise en marche
- Le surpresseur est disponible
- La pompe de circulation est disponible
- La pompe de refroidissement est disponible
- Au moins un ozoneur de la file est disponible.

Si ces conditions sont réunies, il y a :

- Démarrage de la pompe de circulation d'eau
- Démarrage de la pompe de refroidissement
- Ouverture de la vanne de circulation d'air
- Démarrage du surpresseur.

On peut alors lancer la phase de démarrage des ozoneurs.

Démarrage électrique des ozoneurs

Les systèmes de refroidissement et de circulation d'air ayant été mis en fonctionnement, le démarrage des ozoneurs s'effectue après contrôle des informations de pression **P** (constante à 800 mbar) et débit **Q** du système de circulation d'air, et température **T°** des ozoneurs. Quand toutes ces mesures sont bonnes, la variable appelée QPT vaut 1. Le démarrage électrique des ozoneurs est réalisé avec les conditions suivantes :

Le contrôle de QPT s'effectue 60 s après le démarrage de la file.

- Premier cas :
Si QPT est à 0 et y reste dix secondes, alors il y a arrêt de la file sinon passage au deuxième cas.
- Deuxième cas :
Si QPT est à 1 et y reste pendant cinq secondes, alors on autorise le démarrage de(s) l'ozoneur(s) sinon retour au premier cas

Fonctionnement des ozoneurs

Le fonctionnement des ozoneurs pourra ensuite être interrompu dans deux conditions :

- **Arrêt normal**

Après une demande d'arrêt, il y a arrêt électrique des ozoneurs de la file. Il y a alors un balayage des ozoneurs, c'est-à-dire qu'on laisse fonctionner le surpresseur et le système de refroidissement pendant une durée de 40 s. À la fin de la temporisation, il y a arrêt complet de la file.

- **Arrêt sur défaut**

Il y a arrêt général sur défaut en cours de traitement si :

- Il n'y a plus d'ozoneur disponible
- Ou si le surpresseur n'est plus disponible
- Ou si la pompe de refroidissement n'est plus disponible
- Ou si la pompe de circulation n'est plus disponible.

QUESTION 1

À partir de la description du fonctionnement et des variables proposées (**annexe 3**), compléter le GRAFCET (**annexe 5**), du point de vue commande de la mise en marche et de l'arrêt de la file de traitement.

2^{ème} partie : GESTION DE L'AIR DE LA FILE

Voir annexe 2.

La production d'air se met en marche après démarrage de la file. La gestion du débit d'air est assurée par une régulation de type PI (proportionnelle intégrale) réalisée par l'automate. La mesure de débit est faite par un capteur à la sortie du surpresseur. La commande de débit est envoyée sous forme d'une consigne de vitesse au variateur du surpresseur.

Suivant le nombre d'ozoneur en fonctionnement (un ou deux) et si il y a régénération ou non d'un module de dessiccation, le débit d'air est calculé pour fournir la consigne (SpQ) à la boucle de régulation. Un ozoneur nécessite 160 m³/h et la régénération d'un module de dessiccation nécessite 220 m³/h.

QUESTION 2-1

Représenter sous forme de tableau (voir **annexe 3**) la valeur de SpQ (mot de consigne de débit d'air) en fonction des éléments en service (ozoneur 1 en service, ozoneur 2 en service, régénération d'un module de dessiccation). Tous les cas possibles de fonctionnement de la file de traitement devront apparaître.

QUESTION 2-2

À l'aide d'un organigramme, représenter le processus d'affectation de la valeur de SpQ en fonction des différents éléments en service décrits à la question 2-1.

3^{ème} partie : RÉSEAU DE COMMUNICATION

L'installation est pilotée par deux automates redondants de type SCHNEIDER QUANTUM ayant des CPU 61160. Un seul de ces API est représenté sur l'**annexe 2**. Vers chaque entité de production, sont localisées des blocs d'entrées sorties déportés (dix au total). Les automates et les blocs d'entrées sorties communiquent entre eux par une boucle fibre optique suivant un protocole ETHERNET.

QUESTION 3

- Expliquez en quelques mots, et de façon générale, le terme **redondance**.
- Donner un avantage et un inconvénient du **médium fibre optique**.

4^{ème} partie : DÉCANTATION

Annexe 4.

L'eau brute après une première reminéralisation est envoyée dans un bassin de décantation. Vous avez ci-dessous le GRAFCET qui gère cette phase de décantation. **Ce GRAFCET est programmé dans l'automate à l'aide du langage LADDER** : les étapes correspondent au bits %M30, %M31, %M32.

De plus, un bit défaut encrassement filtre extracteur (DefFi) sera géré dans cette partie de programme :

- Le bit défaut filtre DefFi sera mis à 1 si l'étape 31 dure plus de 3 min. Un voyant HDefFi sera également allumé.
- La mise à 1 (front montant) de ce bit désactivera partiellement le GRAFCET ci-dessous (étape 31).
- Après intervention pour remédier à ces problèmes, un bouton poussoir Acq permettra un acquittement du défaut et la réinitialisation du GRAFCET de décantation.

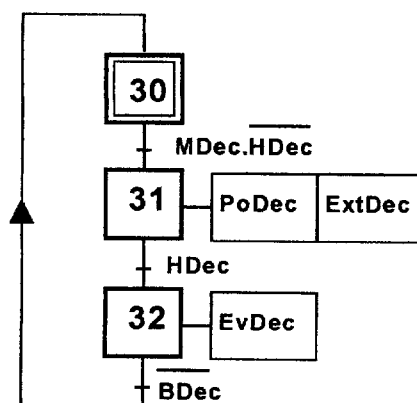
QUESTION 4

En langage LADDER proposer la programmation des variables :

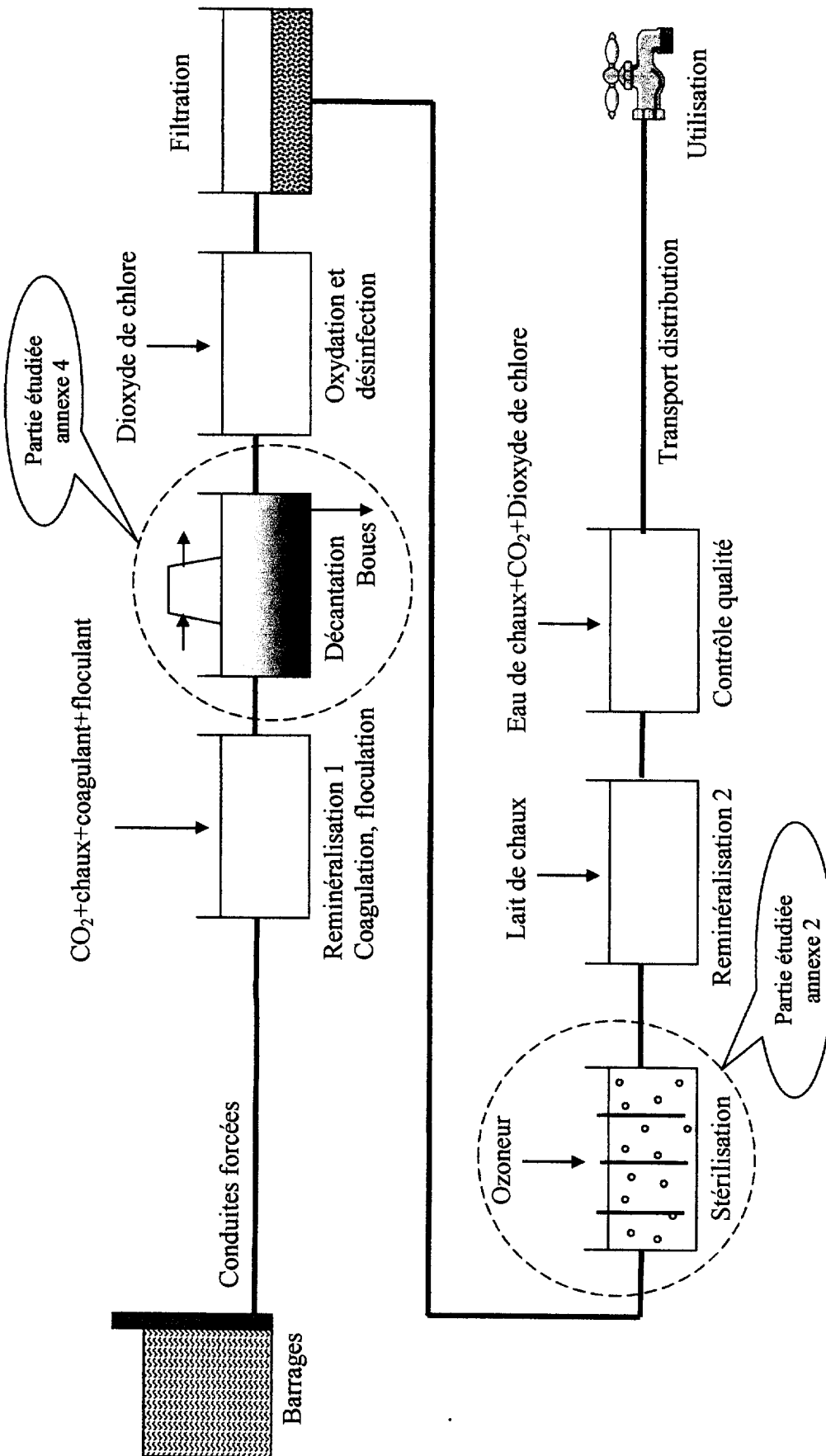
- Bit DefFi
- Voyant HDefFi
- La désactivation de l'étape 31 du GRAFCET et sa réinitialisation.

Objets LADDER disponibles :

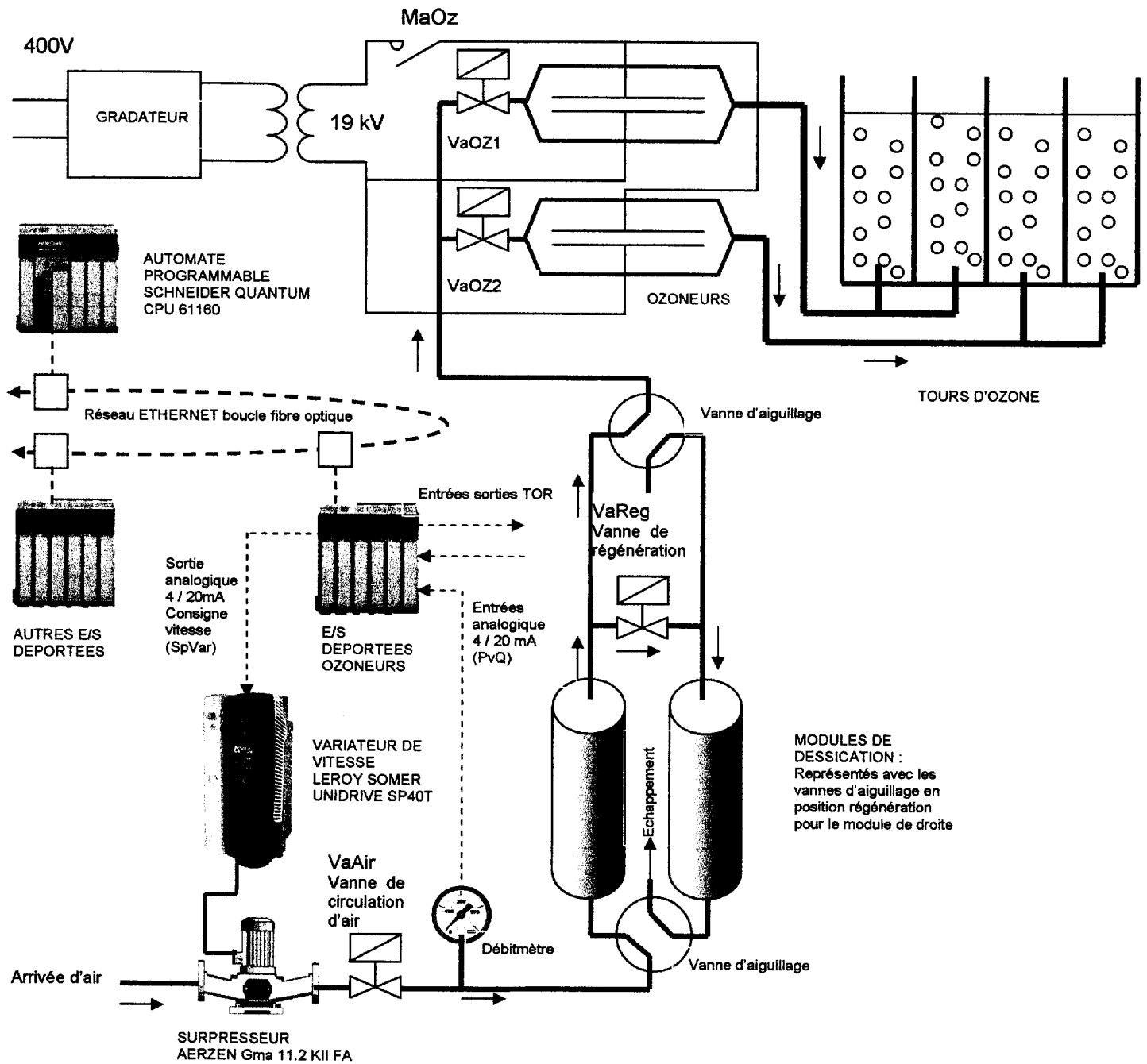
- Contacts NO, NF
- Front montant d'un bit
- Activation d'un bit
- Mise à 1 d'un bit
- Mise à 0 d'un bit
- Bloc Temporisation :



ANNEXE 1 : Schéma de principe de la station



ANNEXE 2 : Représentation simplifiée du fonctionnement de l'ozoneur



(Les pompes de refroidissement et de circulation d'eau ne sont pas représentées)

* Toutes les vannes sont du type NF

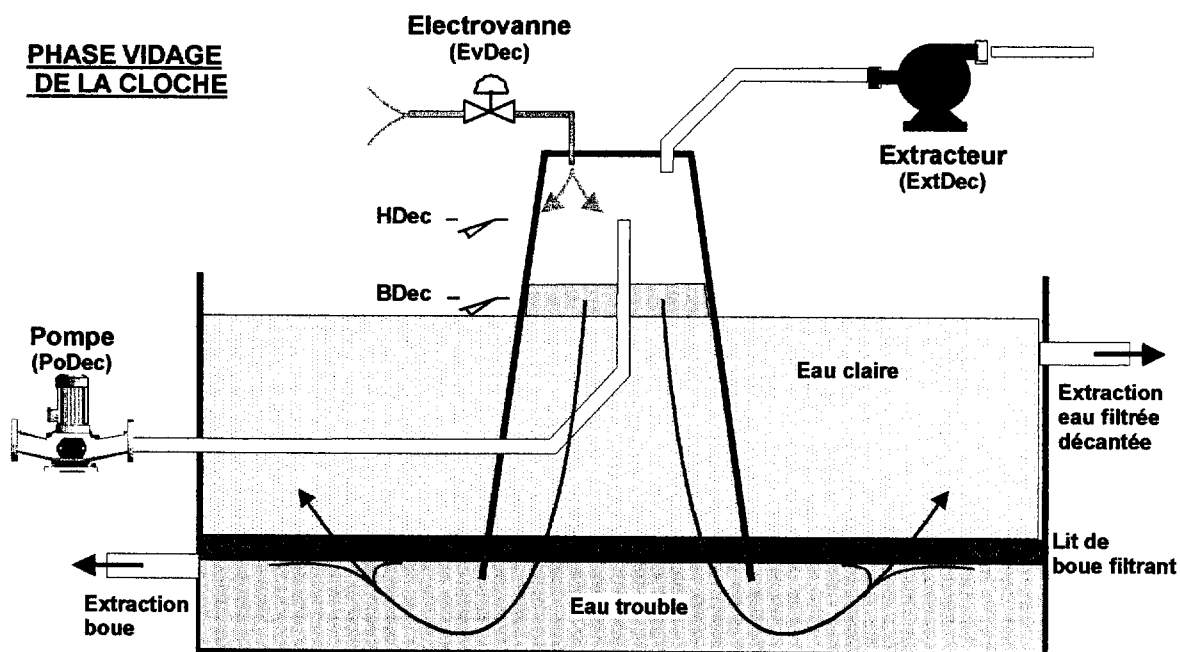
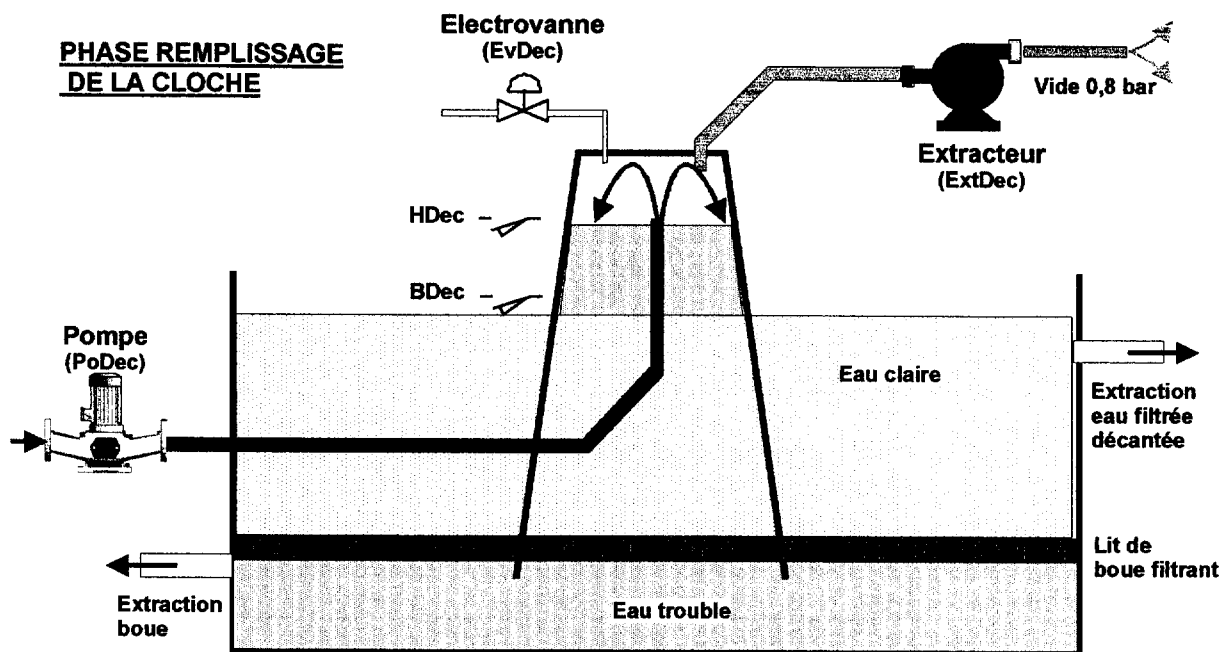
ANNEXE 3**Mnémoniques des différentes variables**

SORTIES AUTOMATE (commande des préactionneurs)	
MaOz	Marche électrique des ozoneurs
VaAir	Vanne de circulation d'air
MaSu	Demande de production d'air, marche surpresseur
PoCir	Marche pompe circulation
PoRef	Marche pompe refroidissement
PoDec	Pompe cloche décantation
ExtDec	Extracteur cloche décantation
EvDec	Électrovanne cloche décantation
HDefFi	Voyant défaut filtre
VaOZ1	Vanne entrée ozoneur 1
VaOZ2	Vanne entrée ozoneur 2
ENTRÉES AUTOMATE	
MaFi	Demande de mise en marche de la file
ArFi	Demande d'arrêt de la file
PcirOK	Pompe de recirculation disponible
PrefOK	Pompe de refroidissement disponible
Oz1OK	Ozoneur 1 disponible
Oz2OK	Ozoneur 2 disponible
SupOK	Surpresseur disponible
QPT	Informations Q, P, T° bonnes
Oz1	Ozoneur 1 en production
Oz2	Ozoneur 2 en production
FiStop	File en arrêt complet
HDec	Niveau haut cloche décantation
BDec	Niveau bas cloche décantation
MDec	Marche décantation
DefFi	Défaut filtre extracteur
Acq	Bouton acquittement
MOTS AUTOMATE	
SpQ	Mot de consigne de débit d'air en m ³ /h
PvQ	Mot de mesure de débit d'air en m ³ /h
SpVar	Mot de commande, consigne du variateur

Tableau de la consigne SpQ

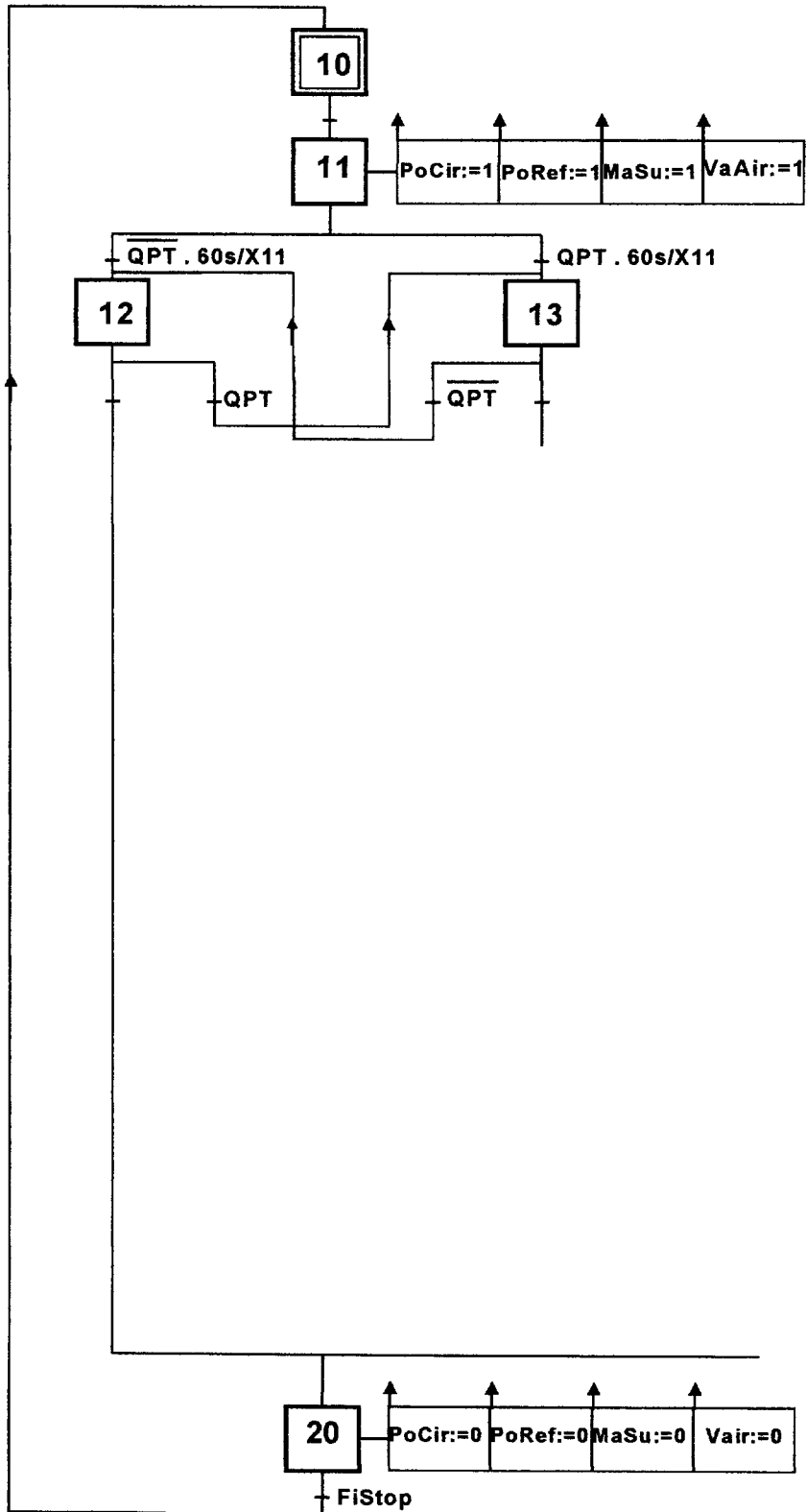
Ozoneur 1	Ozoneur 2	Régénération	SpQ (m ³ /h)
0	0	0	
0	0	1	

ANNEXE 4 : Schéma simplifié du décanteur



ANNEXE 5 : GRAFCET file de traitement

Question 1



ANNEXE 5 : GRAFCET file de traitement

Question 1

