



SERVICES CULTURE ÉDITIONS
RESSOURCES POUR
L'ÉDUCATION NATIONALE

**Ce document a été numérisé par le CRDP de Bordeaux pour la
Base Nationale des Sujets d'Examens de l'enseignement professionnel.**

Campagne 2010

Ce fichier numérique ne peut être reproduit, représenté, adapté ou traduit sans autorisation.

BREVET DE TECHNICIEN SUPÉRIEUR

Assistance Technique d'Ingénieur

Mathématiques Physique Appliquée

ÉPREUVE E3

UNITÉ U32

SCIENCES PHYSIQUES APPLIQUÉES

À l'exclusion de tout autre matériel, l'usage de la calculatrice est autorisé conformément à la circulaire n° 99-186 du 16 novembre 1999.

La clarté des raisonnements et la qualité de la rédaction interviendront dans l'appréciation des copies.

Documents à rendre avec la copie :

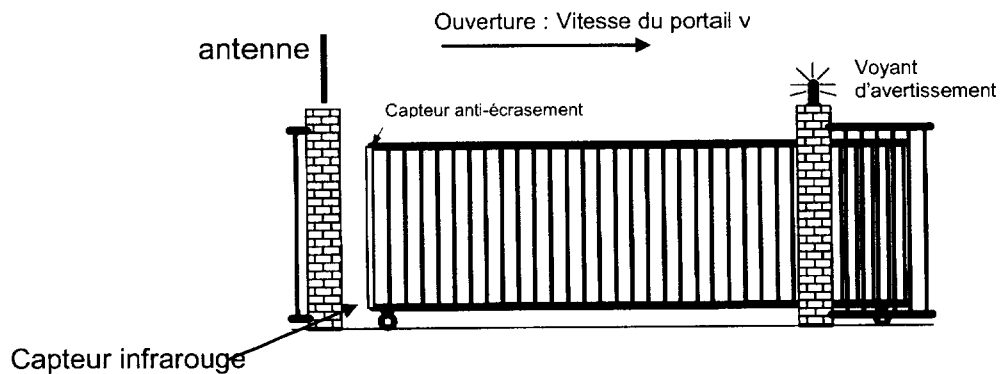
- Document Réponse n°1 page 10/13
- Document Réponse n°2 page 11/13
- Document Réponse n°3 page 12/13
- Document Réponse n°4 page 13/13

Dès que le sujet vous est remis, assurez-vous qu'il soit complet et comporte 13 pages numérotées de 1/13 à 13/13.

BTS ATI Unité U32 : Sciences Physiques Appliquées	Durée : 2 h	Session 2010
CODE DE L'ÉPREUVE : ATPHY	Coefficient : 2	Page 1 sur 13

ÉTUDE DU FONCTIONNEMENT D'UN PORTAIL AUTOMATIQUE

INTRODUCTION : L'objectif de ce sujet est d'étudier partiellement le fonctionnement d'un portail mobile capable de s'ouvrir ou de se fermer, soit en mode manuel, soit en mode automatique.



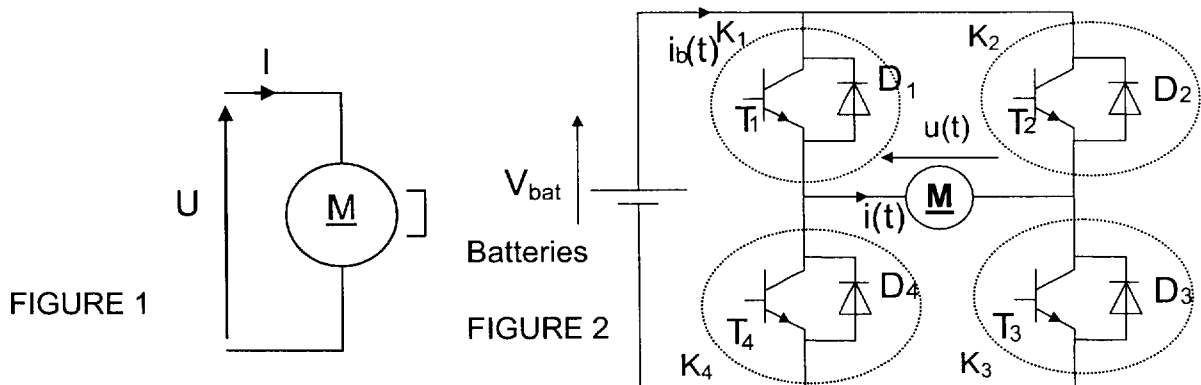
Le problème est composé de 4 parties indépendantes :

- Partie A : Motorisation et alimentation (10 points).
- Partie B : Avertisseur lumineux (3 points).
- Partie C : Barrière lumineuse à IR (4 points).
- Partie D : Alimentation et régulation (3 points).

BTS ATI Unité U32 : Sciences Physiques Appliquées	Durée : 2 h	Session 2010
CODE DE L'ÉPREUVE : ATPHY	Coefficient : 2	Page 2 sur 13

• **Partie A : Motorisation et alimentation (10 points).**

Le moteur servant à ouvrir ou fermer le portail est un moteur à courant continu (MCC) (figure 1) à aimant permanent alimenté par un hacheur réversible (figure 2) (le sens de $i(t)$ et de $u(t)$ est imposé).



Les caractéristiques du dispositif sont les suivantes :

Moteur à courant continu :

Notations	$R = 0,5 \Omega$	résistance de l'induit ;
	$U = 12 \text{ V}$	tension nominale d'alimentation de l'induit ;
	E	force électromotrice (fem) ;
	$I = 1,5 \text{ A}$	intensité nominale du courant d'induit ;
	T_e	moment du couple électromagnétique ;
	n	vitesse de rotation en tr.min^{-1} ;
	$\Omega = 2 \pi n/60$	vitesse angulaire de rotation en rad.s^{-1} ;
	$k = 1,78 \text{ V.rad}^{-1}\text{s}$	constante de fem $E = k \Omega$ et de couple $T_e = k I$.

Hacheur symétrique à rapport cyclique α réglable :

Les transistors T_1, T_2, T_3, T_4 sont soit bloqués (interrupteurs ouverts), soit saturés (interrupteurs fermés). Les diodes D_1, D_2, D_3, D_4 sont supposées parfaites. Les batteries maintiennent à leurs bornes une tension constante $V_{\text{bat}} = 24 \text{ V}$. La charge du hacheur, constituée de l'induit du moteur à courant continu, est traversée par un courant d'intensité $i(t)$. On admettra que ce courant peut être considéré comme constant : $i(t) = \langle i \rangle = I$ avec $I = 1,5 \text{ A}$.

On note $u(t)$ la tension aux bornes de la charge et $\langle u \rangle$ sa valeur moyenne.

BTS ATI Unité U32 : Sciences Physiques Appliquées	Durée : 2 h	Session 2010
CODE DE L'ÉPREUVE : ATPHY	Coefficient : 2	Page 3 sur 13

Étude du moteur (figure 1).

1.1 Mise en équation du moteur.

1.1.1 Représenter le modèle équivalent de l'induit alimenté sous tension continue. Flécher les grandeurs électriques.

1.1.2 Écrire la relation exprimant la fem E en fonction de U , R et I .

1.1.3 Justifier la valeur nulle de E au démarrage.

1.2 Étude du moteur en fonctionnement.

1.2.1 Calculer la fem de l'induit en fonctionnement nominal.

1.2.2 Quelle est alors la vitesse de rotation du moteur ?

1.2.3 Déterminer la puissance reçue par le moteur dans ce fonctionnement.

1.3 Les pertes autres que par effet Joule sont égales à 880 mW.

1.3.1 Déterminer la puissance disponible sur l'arbre moteur.

1.3.2 En déduire pour ce fonctionnement le rendement.

1.3.3 Calculer le moment du couple utile.

Etude du hacheur réversible (figure 2).

1.4 Les intervalles de commande des interrupteurs K_1 , K_2 , K_3 et K_4 et le chronogramme du courant $i(t)$ sont représentés sur le DOCUMENT RÉPONSE N°1.

1.4.1 Indiquer sur le DOCUMENT RÉPONSE N°1 (figure 6) les composants passants. À partir du signe de la puissance $p=u.i$, préciser sur le DOCUMENT REPONSE N°1 les phases d'alimentation de la charge (notées A), et les phases de récupération (notées R).

1.4.2 Représenter sur la figure 7 du DOCUMENT RÉPONSE N°1 l'évolution du courant $i_b(t)$ fourni par la batterie.

1.4.3 Etude de la valeur moyenne de $u(t)$.

1.4.3.1 Montrer que $\langle u \rangle = (2\alpha - 1)V_{bat}$.

1.4.3.2 Calculer $\langle u \rangle$ si $V_{bat} = 24 \text{ V}$, $\alpha = 0,75$.

1.4.4 En déduire la vitesse de rotation en tr/min de la machine et en déduire si cette commande correspond à une ouverture ou une fermeture du portail. La convention choisie est : si $n > 0$, le portail s'ouvre.

BTS ATI Unité U32 : Sciences Physiques Appliquées	Durée : 2 h	Session 2010
CODE DE L'ÉPREUVE : ATPHY	Coefficient : 2	Page 4 sur 13

1.5 Une autre séquence de commande est proposée. Les intervalles de commande des interrupteurs K_1 , K_2 , K_3 et K_4 et le chronogramme du courant $i(t)$ sont représentés sur le DOCUMENT RÉPONSE N°2.

1.5.1 Indiquer sur le DOCUMENT REPONSE N°2 les composants passants. En déduire le chronogramme de la tension $u(t)$. À partir du signe de la puissance $p = u.i$, préciser sur le DOCUMENT RÉPONSE N°2 les phases d'alimentation de la charge (notées A), et les phases de récupération (notées R).

1.5.2 Calculer la valeur moyenne de la tension $u(t)$ si $V_{\text{bat}} = 24\text{V}$, $\alpha = 0,25$

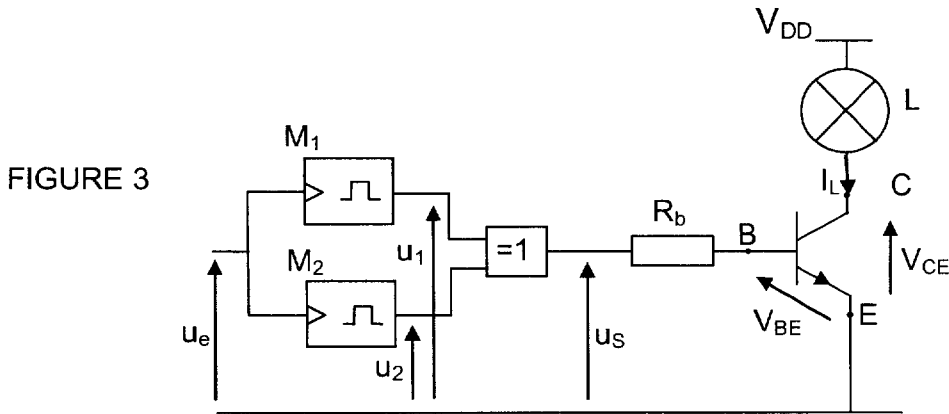
1.5.3 En déduire la vitesse de rotation en tr/min de la machine.

1.5.4 Préciser si cette commande correspond à une ouverture ou une fermeture du portail. La convention choisie est : si $n > 0$, le portail s'ouvre.

BTS ATI Unité U32 : Sciences Physiques Appliquées	Durée : 2 h	Session 2010
CODE DE L'ÉPREUVE : ATPHY	Coefficient : 2	Page 5 sur 13

• **Partie B : Avertisseur lumineux (3 points).**

L'ouverture ou la fermeture du portail est signalée par un avertisseur lumineux. L'alarme est réalisée en associant deux monostables M_1 et M_2 , ayant pour durée de l'état haut respectivement τ_1 et τ_2 , et un opérateur OU EXCLUSIF qui commande un transistor en commutation (figure 3). Lorsque la lampe est alimentée, elle clignote.



OU EXCLUSIF

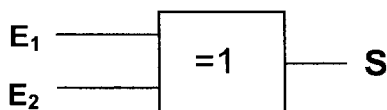


Table de vérité

E_1	E_2	S
0	0	0
0	1	1
1	0	1
1	1	0

Les tensions d'alimentation sont toutes égales à $V_{DD} = 12 \text{ V}$.

Caractéristiques du transistor : $\beta = 100$; $V_{BESAT} = 0,7 \text{ V}$; $V_{CESAT} = 0 \text{ V}$.

A l'instant $t = 0$, lors de la commande d'ouverture ou de fermeture du portail, la tension u_e passe instantanément de 0 V à $V_{DD} = 12 \text{ V}$, ce qui déclenche les monostables.

2.1 Représenter sur le DOCUMENT RÉPONSE N°3 l'évolution de la tension $u_s(t)$.

2.2 Étude des monostables.

2.2.1 Déterminer graphiquement les durées de l'état haut τ_1 et τ_2 des monostables M_1 et M_2 .

2.2.2 Quelle est la durée de fonctionnement de l'avertisseur lumineux ?

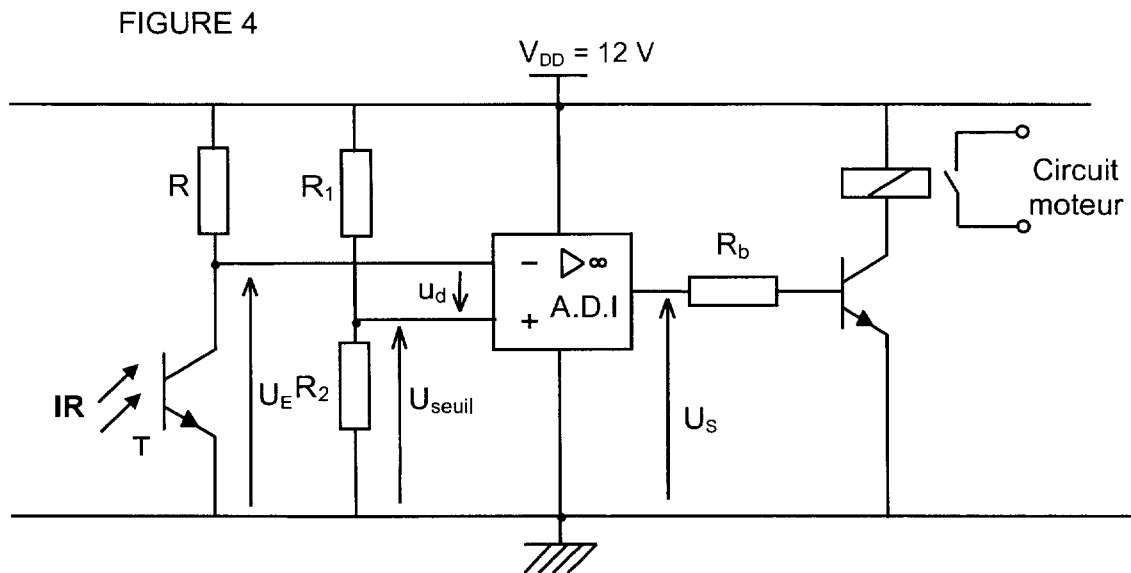
2.2.3 Quelle est alors la vitesse d'ouverture ou de fermeture pour un portail de largeur $L_{\text{portail}} = 4 \text{ m}$?

2.3 Calculer l'intensité du courant I_{CSAT} qui assure l'alimentation de la lampe L (12 V , 7 W). En déduire la valeur de la résistance R_b .

BTS ATI Unité U32 : Sciences Physiques Appliquées	Durée : 2 h	Session 2010
CODE DE L'ÉPREUVE : ATPHY	Coefficient : 2	Page 6 sur 13

• **Partie C : Barrière lumineuse à IR (4 points).**

La détection de la présence d'obstacle sur le passage du portail est obtenue par une barrière lumineuse produite par un phototransistor à IR.



Le phototransistor T et le transistor commandant le relais fonctionnent en commutation. On admet : $V_{CESAT} = 0 \text{ V}$. L'amplificateur de différence intégré (A.D.I.) est alimenté en 0 et + 12 V. Ces tensions seront prises comme tensions de saturation.

Les résistances ont pour valeur : $R_2 = 20 \text{ k}\Omega$, $R_1 = R = 10 \text{ k}\Omega$.

3.1 Donner le régime de fonctionnement de l'ADI en justifiant la réponse. Quelles vont être les valeurs prises par U_S ?

3.2 Montrer que la tension différentielle u_d s'écrit : $u_d = \frac{V_{DD} \cdot R_2}{R_1 + R_2} - U_E$.

3.3 Lorsqu'un obstacle est présent pendant le mouvement de la grille, le phototransistor T n'est plus éclairé.

3.3.1 Quel est l'état du phototransistor dans ce cas ?

3.3.2 Déterminer la valeur $u_d = V^+ - V^-$.

3.3.3 Quelle sera la valeur de la tension de sortie U_S ?

3.3.4 Quel est l'état du relais ? Le moteur peut-il tourner ?

BTS ATI Unité U32 : Sciences Physiques Appliquées	Durée : 2 h	Session 2010
CODE DE L'ÉPREUVE : ATPHY	Coefficient : 2	Page 7 sur 13

3.4 Quand aucun obstacle ne peut empêcher le mouvement de la grille, le phototransistor T est éclairé.

3.4.1 Quel est l'état du phototransistor dans ce cas ?

3.4.2 Déterminer la valeur $u_d = V^+ - V^-$.

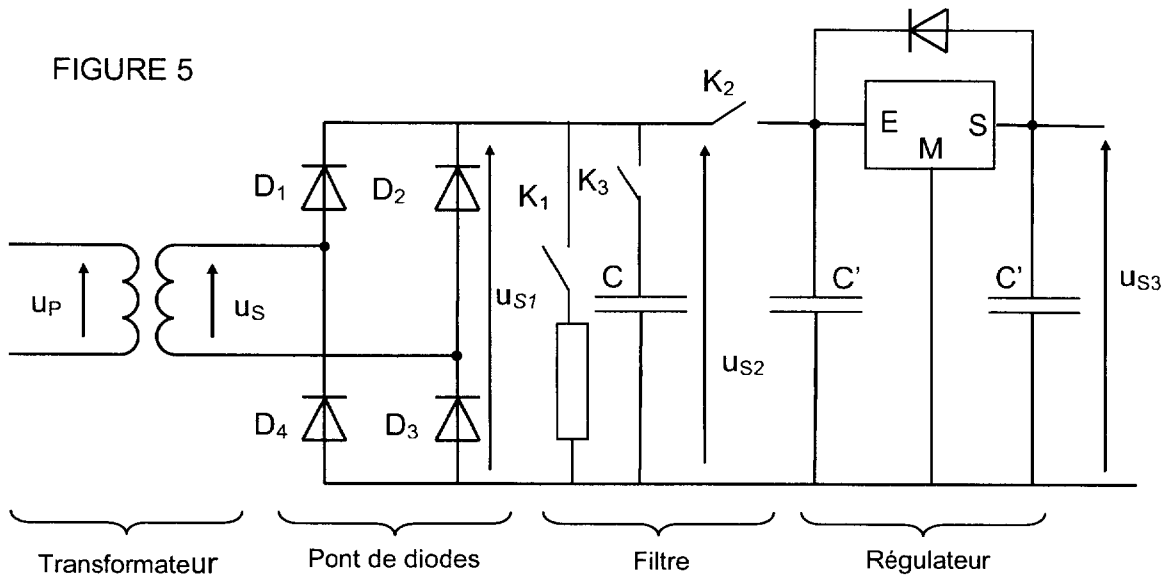
3.4.3 Quelle sera la valeur de la tension de sortie U_S ?

3.4.4 Quel est l'état du relais ? Le moteur peut-il tourner ?

BTS ATI Unité U32 : Sciences Physiques Appliquées	Durée : 2 h	Session 2010
CODE DE L'ÉPREUVE : ATPHY	Coefficient : 2	Page 8 sur 13

• **Partie D Alimentation et régulation (3 points).**

La partie puissance de la centrale de commande du portail comporte un transformateur alimenté par le secteur 230 V / 50 Hz, un pont de diodes et un régulateur (7812) (figure 5).



4.1 Sur le DOCUMENT RÉPONSE N°4, préciser quel oscillogramme correspond à u_S (figure 10). Déterminer la valeur maximale de la tension u_S . Le transformateur étant parfait, en déduire son rapport de transformation m_V .

4.2 K_1 fermé, préciser sur le document réponse à quel oscillogramme correspond u_{S1} . Quel est le type de conversion réalisé par le pont de diodes ? Compléter les intervalles de conduction des diodes sur le DOCUMENT RÉPONSE N°4.

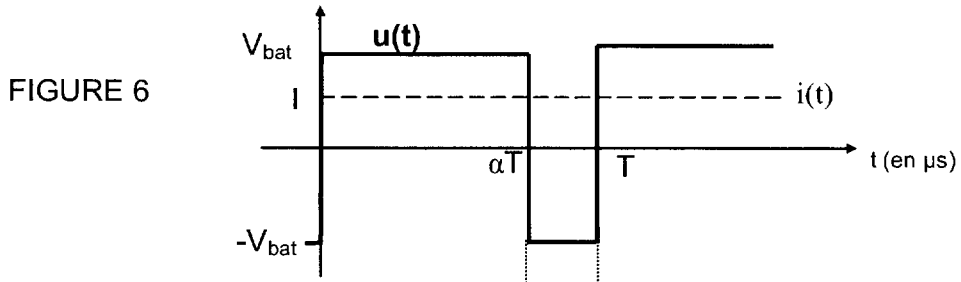
Calculer $\langle u_{S1} \rangle$, valeur moyenne de u_{S1} , à l'aide de la relation $\langle u_{S1} \rangle = \frac{2U_{Smax}}{\pi}$.

4.3 K_1 fermé, K_2 ouvert et K_3 fermé, préciser sur le document réponse à quel oscillogramme correspond u_{S2} .

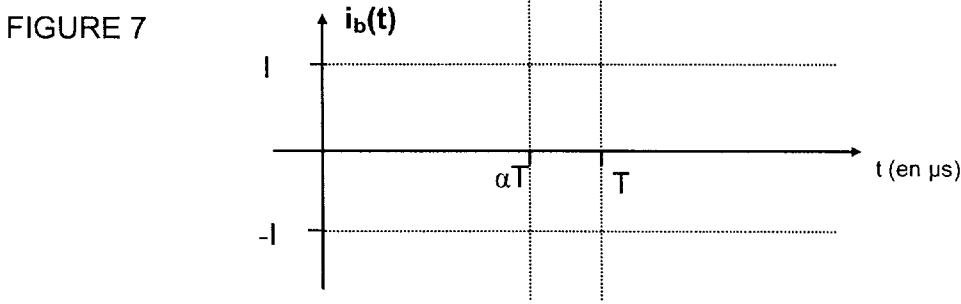
4.4 K_1 fermé, K_2 fermé et K_3 fermé, préciser sur le document réponse à quel oscillogramme correspond u_{S3} .

BTS ATI Unité U32 : Sciences Physiques Appliquées	Durée : 2 h	Session 2010
CODE DE L'ÉPREUVE : ATPHY	Coefficient : 2	Page 9 sur 13

DOCUMENT RÉPONSE N°1
À rendre avec votre copie



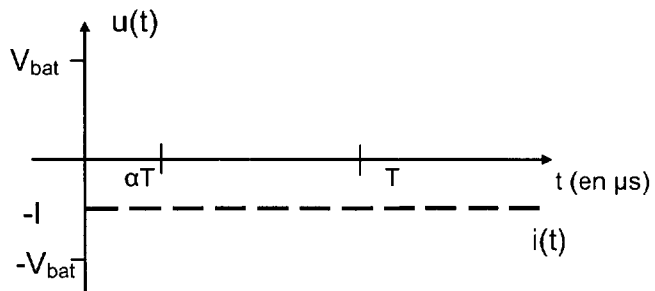
Interrupteurs commandés à la fermeture	K_1	K_2
	K_3	K_4
Composants passants		
Sens de transfert de l'énergie		



BTS ATI Unité U32 : Sciences Physiques Appliquées	Durée : 2 h	Session 2010
CODE DE L'ÉPREUVE : ATPHY	Coefficient : 2	Page 10 sur 13

DOCUMENT RÉPONSE N°2
À rendre avec votre copie

FIGURE 8

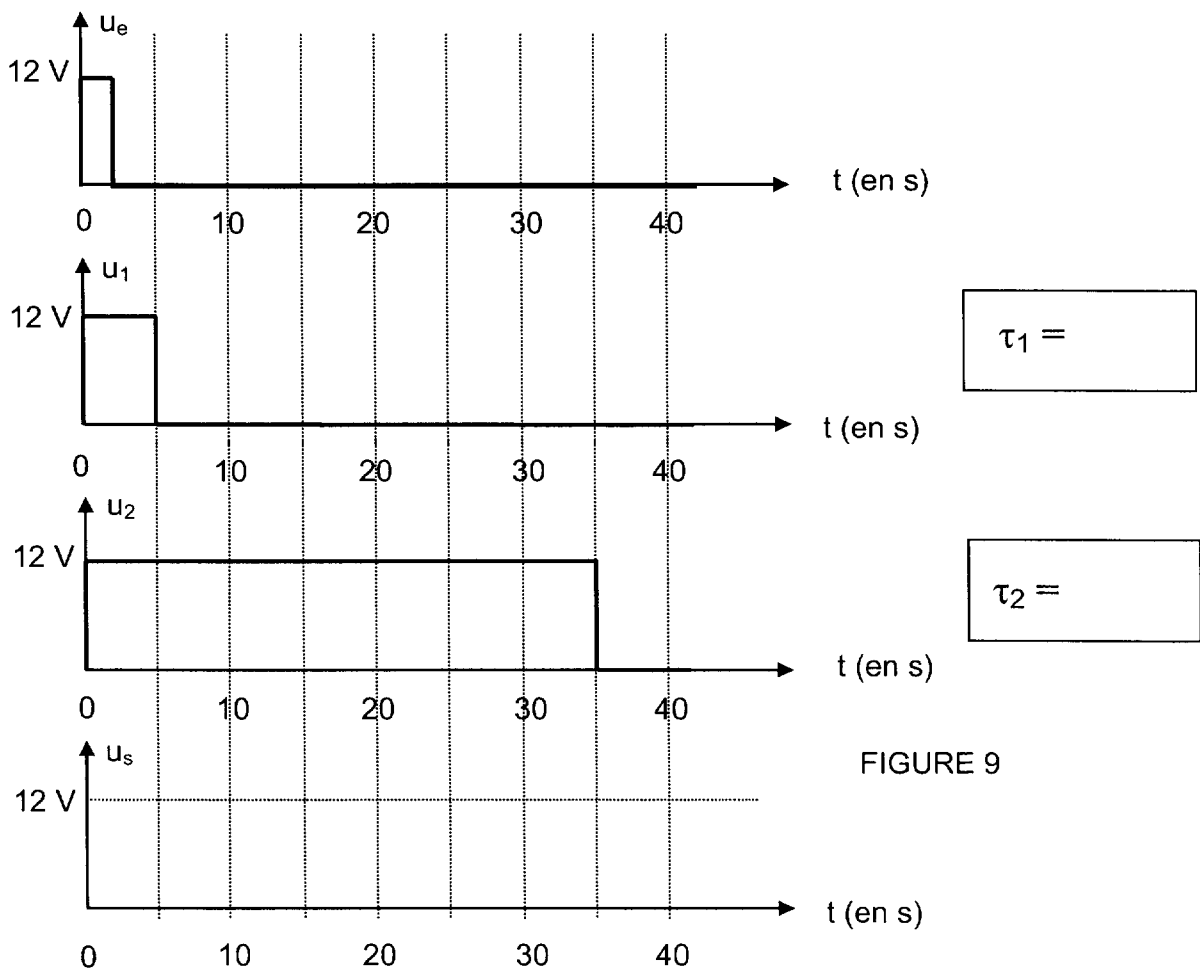


Transistors commandés à la fermeture	K_1	K_2
	K_3	K_4
Composants passants		
Sens de transfert de l'énergie		

BTS ATI Unité U32 : Sciences Physiques Appliquées	Durée : 2 h	Session 2010
CODE DE L'ÉPREUVE : ATPHY	Coefficient : 2	Page 11 sur 13

DOCUMENT RÉPONSE N°3
À rendre avec votre copie

Tensions générées par les monostables M₁ et M₂



BTS ATI Unité U32 : Sciences Physiques Appliquées	Durée : 2 h	Session 2010
CODE DE L'ÉPREUVE : ATPHY	Coefficient : 2	Page 12 sur 13

DOCUMENT RÉPONSE N°4
À rendre avec votre copie

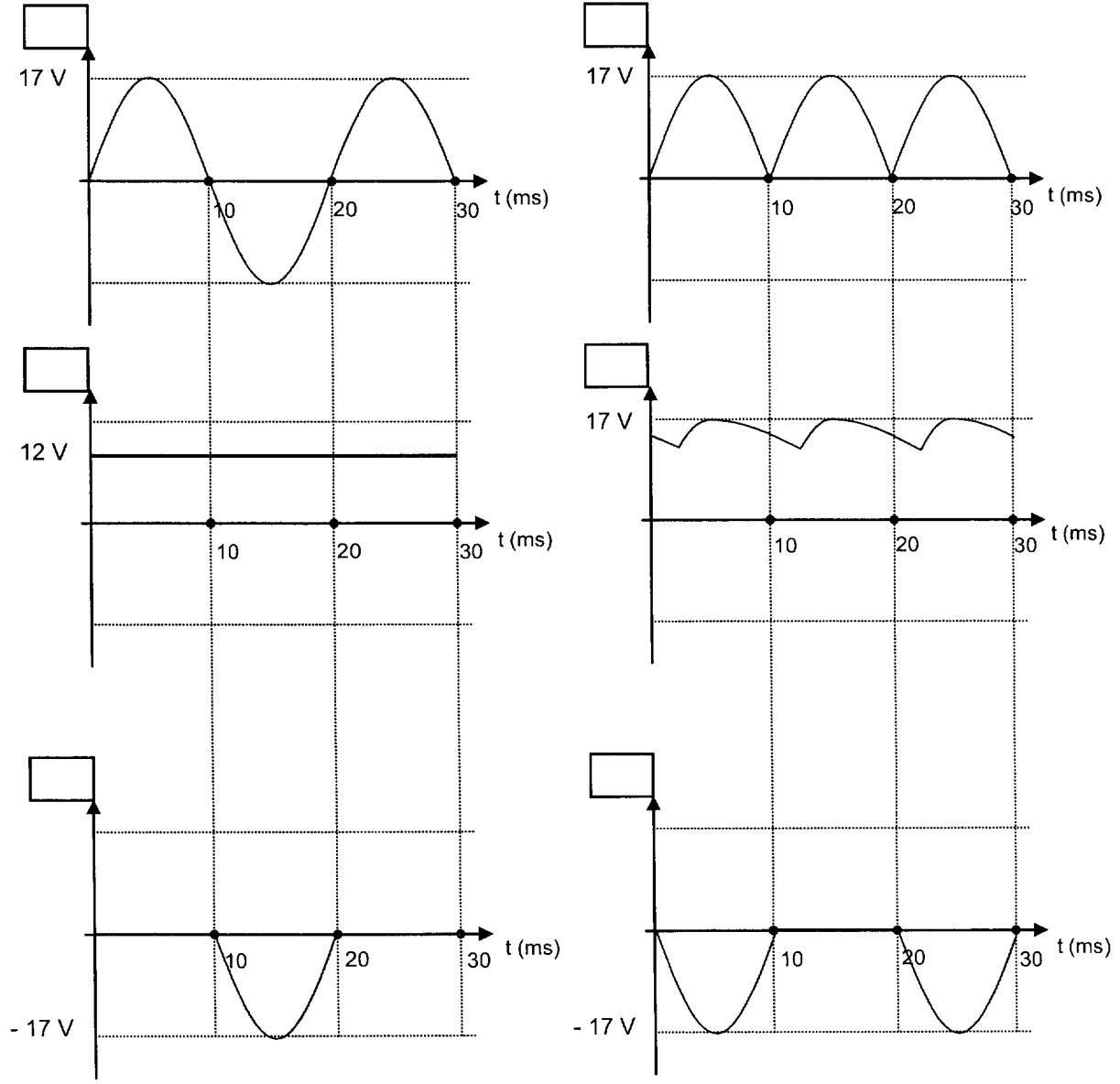


FIGURE 10

Intervalles de conduction des diodes		
0	10 ms	20 ms

BTS ATI Unité U32 : Sciences Physiques Appliquées	Durée : 2 h	Session 2010
CODE DE L'ÉPREUVE : ATPHY	Coefficient : 2	Page 13 sur 13