



SERVICES CULTURE ÉDITIONS  
RESSOURCES POUR  
L'ÉDUCATION NATIONALE

Ce document a été numérisé par le CRDP de Bordeaux pour la  
Base Nationale des Sujets d'Examens de l'enseignement professionnel.

Campagne 2010

# CORRIGE

**Ces éléments de correction n'ont qu'une valeur indicative. Ils ne peuvent en aucun cas engager la responsabilité des autorités académiques, chaque jury est souverain.**

# BREVET DE TECHNICIEN SUPERIEUR

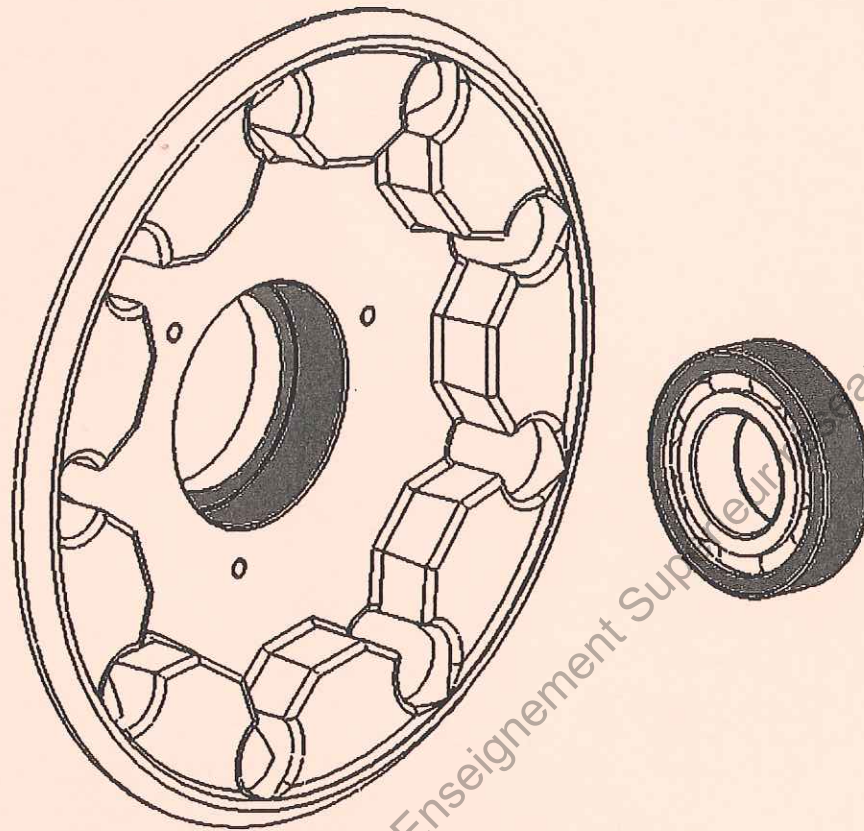
## INDUSTRIALISATION DES PRODUITS MECANIQUES

### E4 : ETUDE DE PREINDUSTRIALISATION

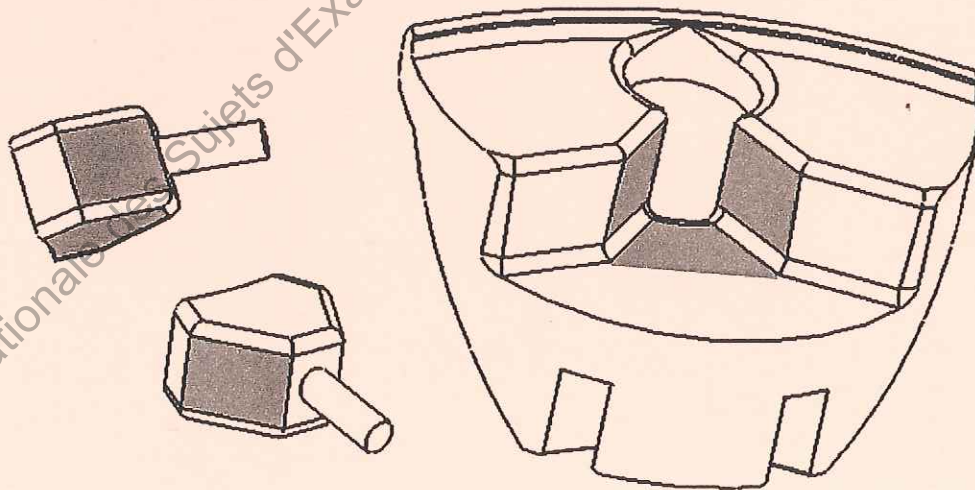
### DOSSIER CORRIGE

Question	Temps '	Points
1		
2 Lecture complète du dossier	60	
3 Problématique : Comment identifier les surfaces fonctionnelles du flasque ?		
3.1	30	
3.2	6	
3.3	4	
3.4	4	
4 Problématique : Quels sont les procédés qui permettront de réaliser le flasque ?		
4.1	6	
4.2	2	
4.3	6	
4.4	4	
5 Problématique : Est-il possible d'obtenir un brut du flasque en moulage?		
5.1 5.2 5.3	15	
5.4	3	
6 Problématique : Quel procédé choisir d'un point de vue économique ?		
6.1	5	
6.2	4	
6.3	3	
7 Problématique : Faut t'il prendre des précautions lors de l'usinage du Zircal ?		
7.1	4	
7.2	2	
7.3	3	
8 Problématique : Comment s'assurer que les roulements seront convenablement positionnés sur le poste d'assemblage ?		
8.1	15	
8.2	15	
8.3	10	
8.4	7	
9 Problématique : Comment simplifier la liaison entre le flasque et le fût en carbone ?		
9.1	5	
9.2	5	
9.3	5	
9.4	15	
10 Problématique : Comment améliorer la fabrication de la portée de roulement dans le flasque ?		
10.1	5	
10.2	4	
11 Problématique : Comment réaliser les surfaces permettant la liaison entre le flasque et les têtes de rayons ?		
11.1	25	
11.2	10	
11.3	6	
12 Problématique : La modification de la forme du flasque est elle techniquement envisageable ?		
12.1	5	
12.2	10	
12.3	2	
12.4	5	
12.5	5	
13 Problématique : Comment orienter le flasque sur la palette Erowa ?		
13.1	30	
13.2	15	
TOTAL	360'	

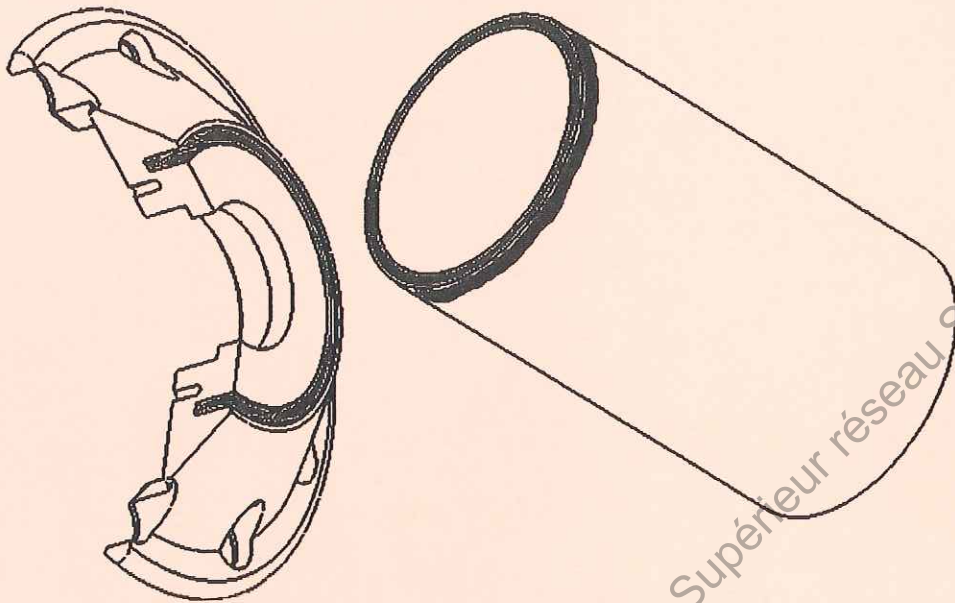
3.2



3.3



3.4



**4 Problématique : Quels sont les procédés qui permettront de réaliser le flasque ?**

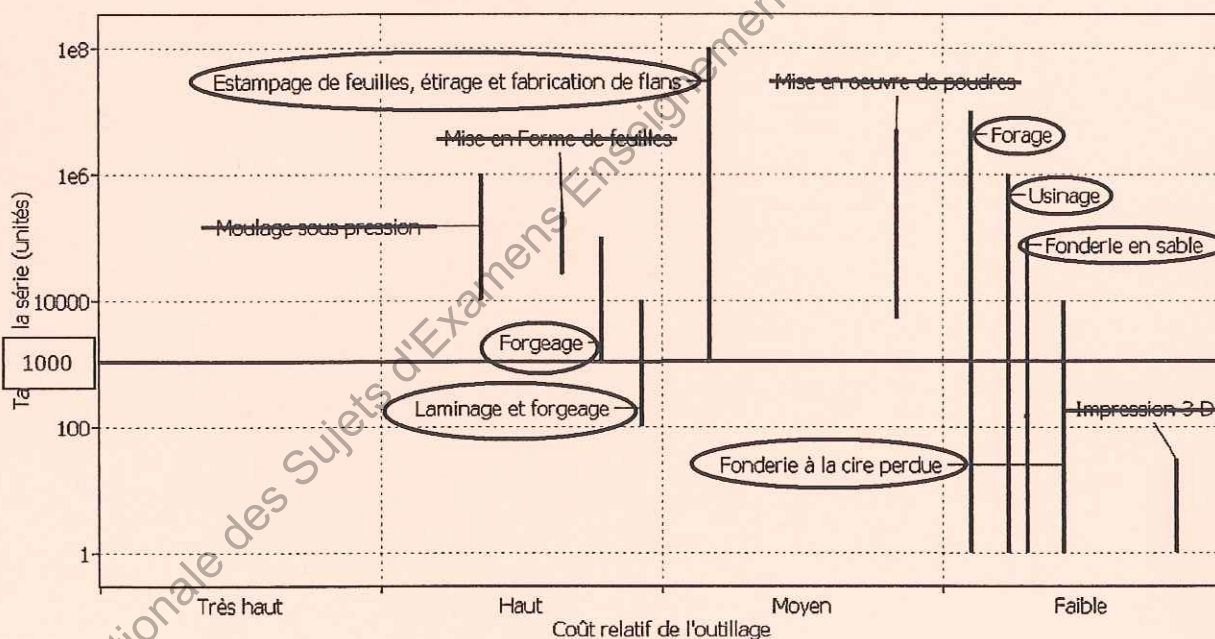
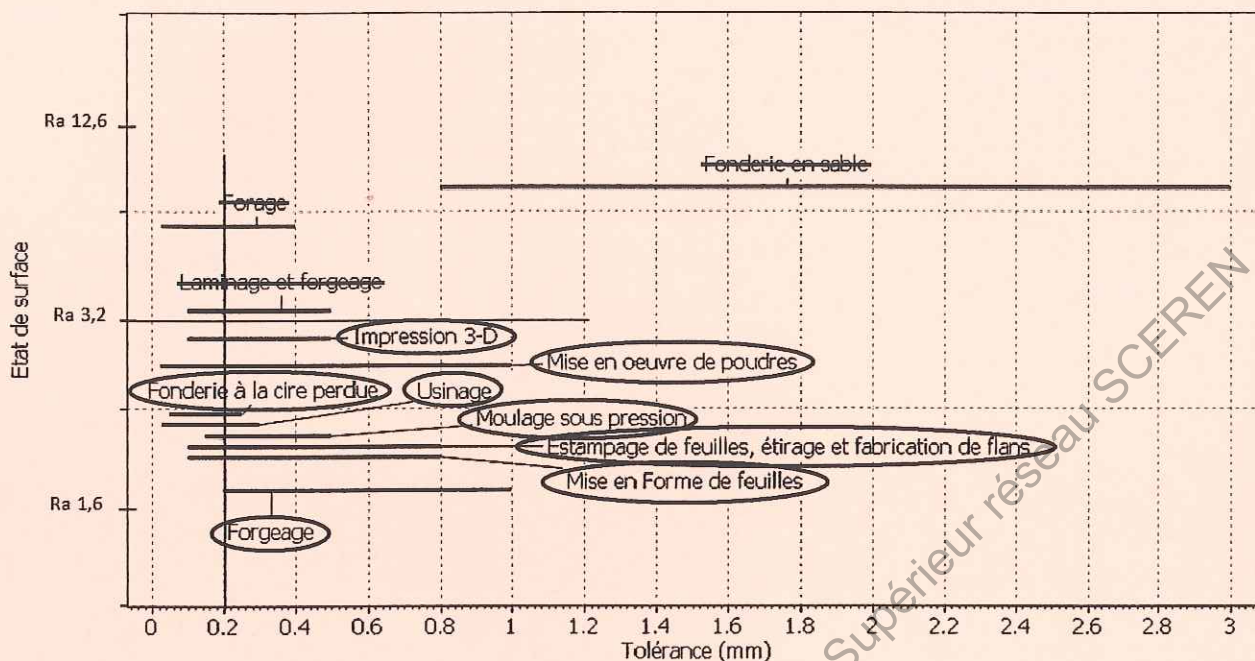
4.1

**D'après la norme de tolérances ISO 2768, pour une dimension linéaire de 4 mm, l'IT est de  $\pm 0,1$  mm.**

4.2

**Le Ra général du flasque est de 3,2.**

## 4.3



## 4.4

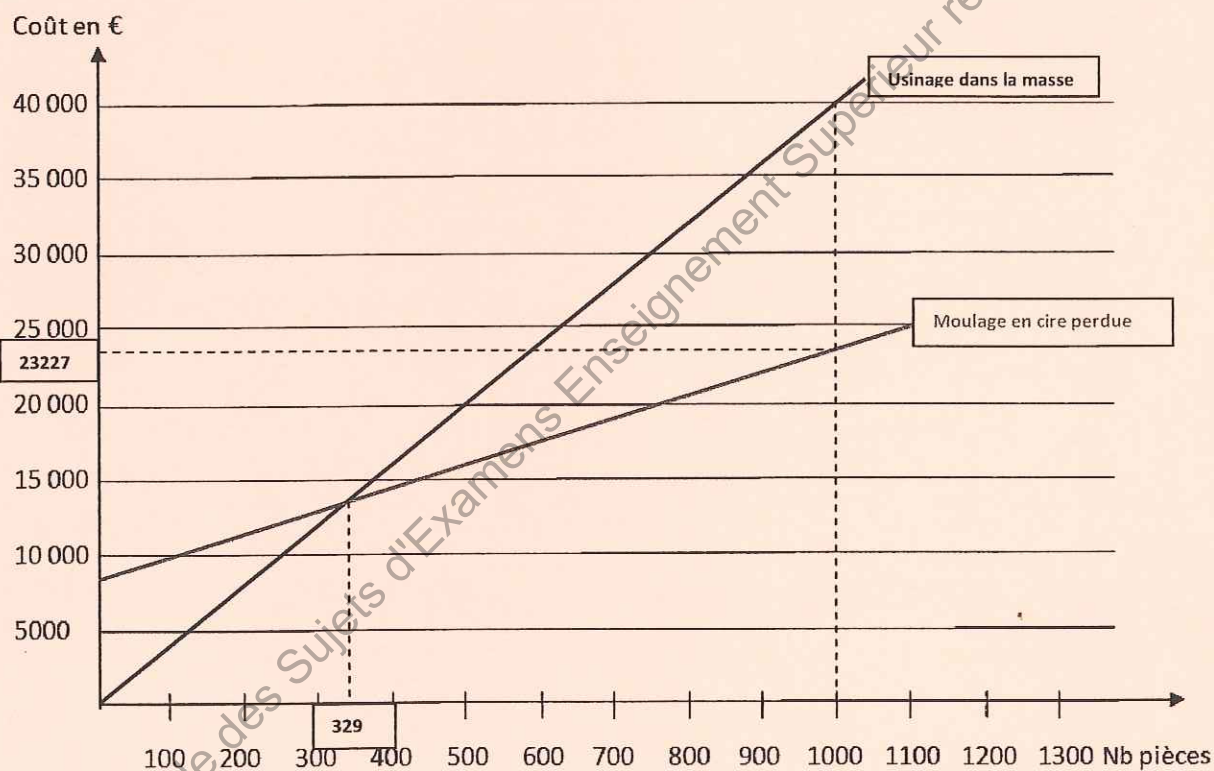
Les procédés susceptibles d'être retenus sont : La fonderie à la cire perdue et l'usinage. Le forgeage, l'estampage de feuilles, étirage et fabrication de flans sont en situation limite.

## 6 Problématique : Quel procédé choisir d'un point de vue économique ?

6.1

Procédés	Investissement préalable	Prix de revient par pièce Usinage et prix matière
Moulage en cire perdue	<b>8227 €</b>	<b>15 €</b>
Usinage dans la masse	0	<b>40 €</b>

6.2



6.3

De 0 à <b>329</b> pièces :	Procédé : <b>Usinage dans la masse</b>
Pour + de <b>329</b> pièces :	Procédé : <b>Moulage en cire perdue + Usinage</b>

## 7 Problématique : Faut t'il prendre des précautions lors de l'usinage du Zicral ?

La composition chimique du ZICRAL en % est la suivante : Al Zn6 Mg Cu

7.1

<b>Mg: Magnésium</b> 2.1% à 2.9%	<b>Zn: Zinc</b> 5.1% à 6.1%	<b>Al: Aluminium</b> Le reste
Ti : Titane 0.20% maxi	Cr : Chrome 0.18 à 0.28%	Mn : Manganèse 0.3 maxi%
Si : Silicium 0.4% maxi	Fe : Fer 0.5% maxi	Cu : Cuivre 1.2% à 2.0%

7.2

**Le cuivre augmente l'usinabilité du Zicral.**

7.3

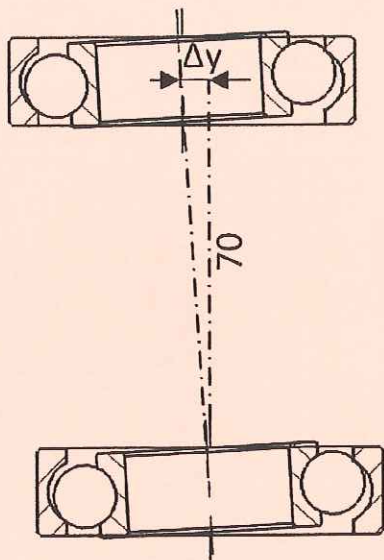
**Une étape de fabrication est à ajouter en fin de processus. Elle augmente le coût de production. Les dimensions de la pièce usinée sont très légèrement modifiées.**



## 8 Problématique : Comment s'assurer que les roulements seront convenablement positionnés sur le poste d'assemblage ?

8.1

Calculs :



Rotulage admissible 1/1000

1000 → 1 mm

70 → 70/1000 = 0,07 mm

 $\Delta y = 0,07 \text{ mm}$ Compatibilité : Oui,  $\Delta y > 0,05 \text{ mm}$ 

8.2

Calculs :

$$D_{roulmax} = 12^{+0,0025}$$

$$J_{max} = D_{roulmax} - D_{mâtmin}$$

$$D_{mâtmin} = D_{roulmax} - J_{max}$$

$$D_{mâtmin} = 12 - 0,05$$

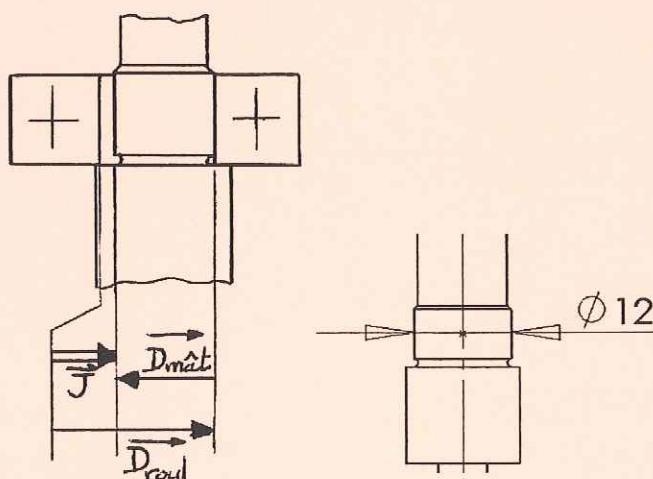
$$J_{min} = D_{roulmin} - D_{mâtmax}$$

$$D_{mâtmax} = D_{roulmin} - J_{min}$$

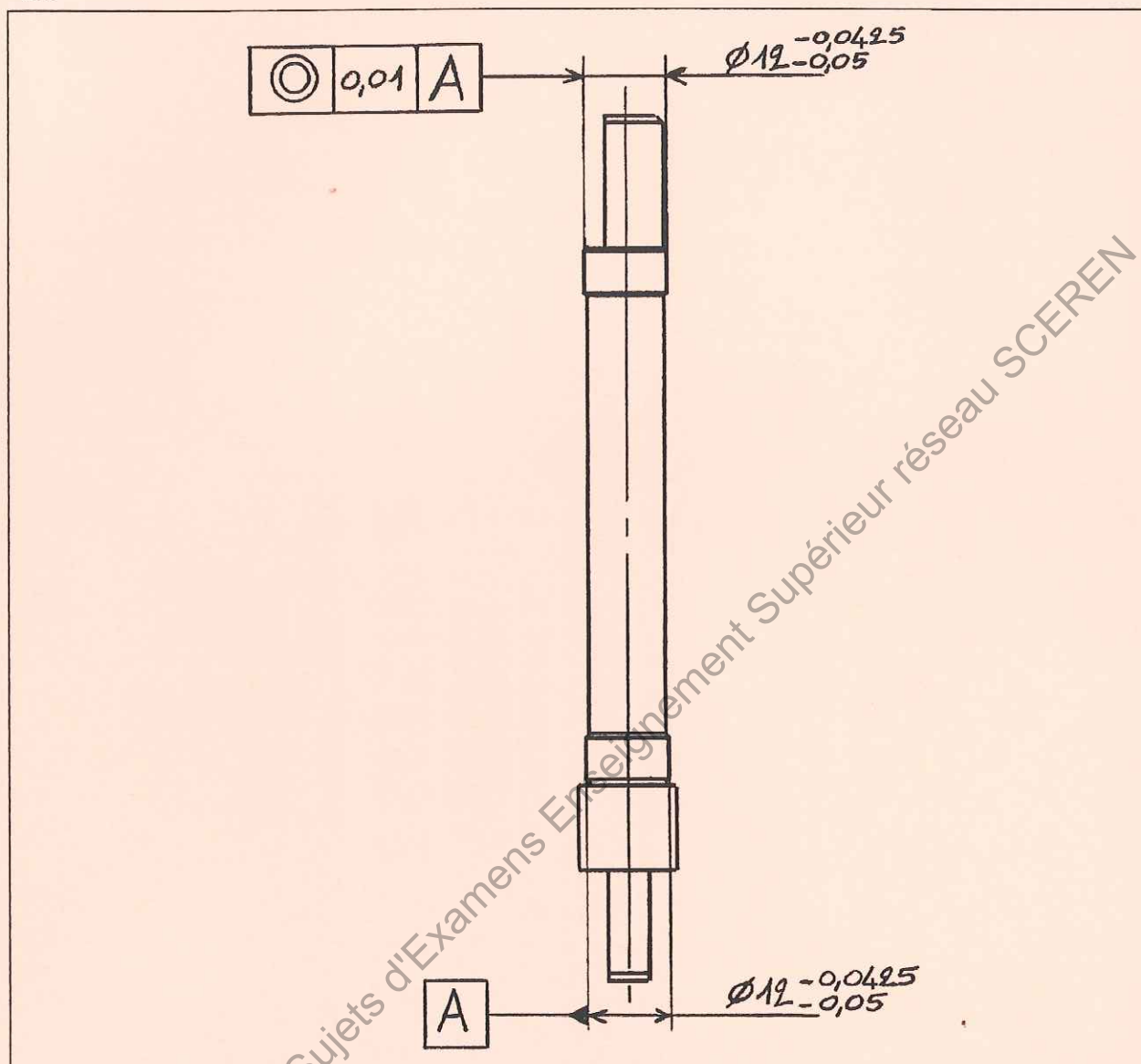
$$D_{mâtmax} = 11,9975 - 0,04$$

$$D_{maxi} = 11,9575$$

$$D_{mini} = 11,950$$



8.3



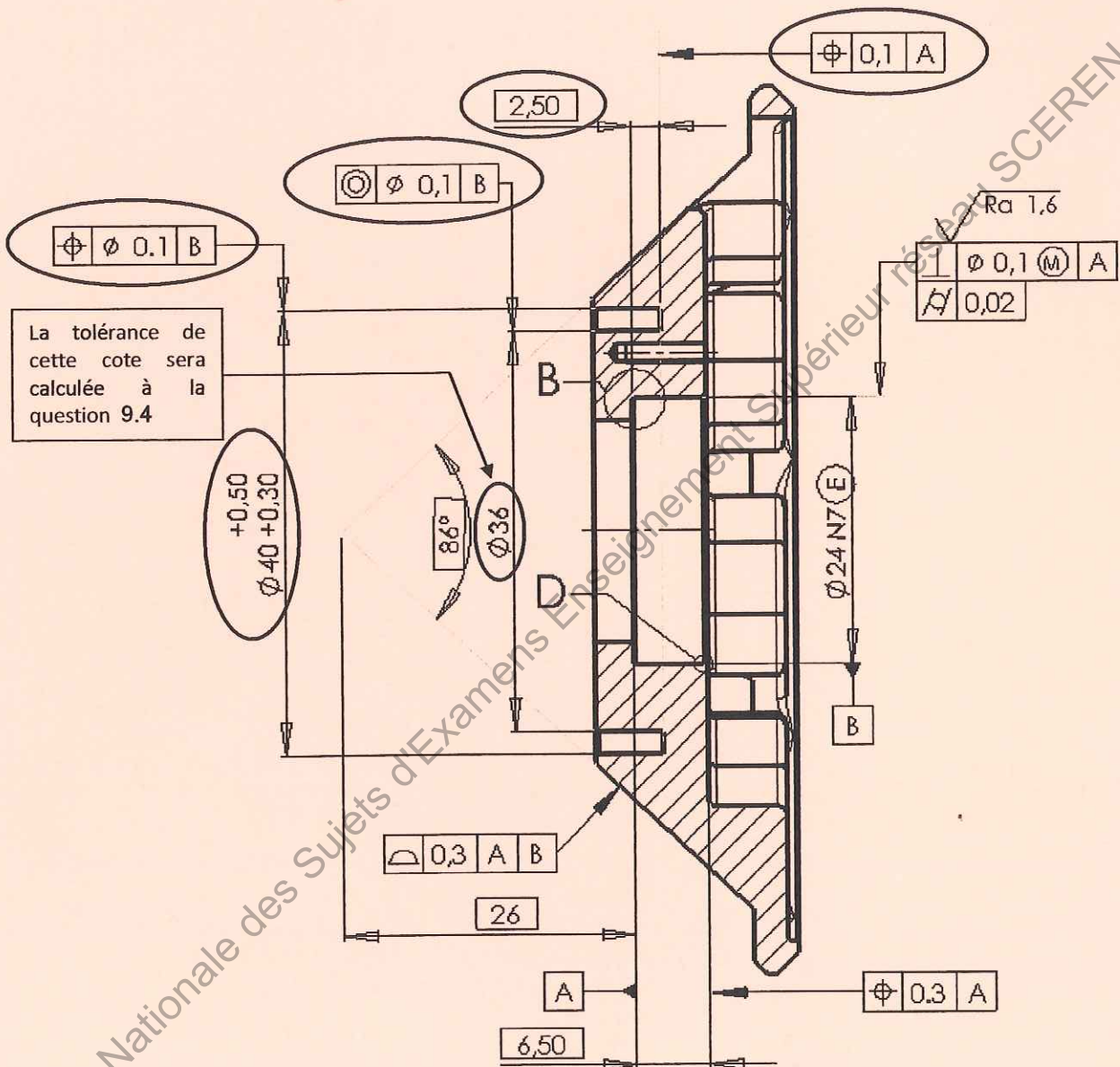
8.4

**Le rotulage des roulements devra compenser :**

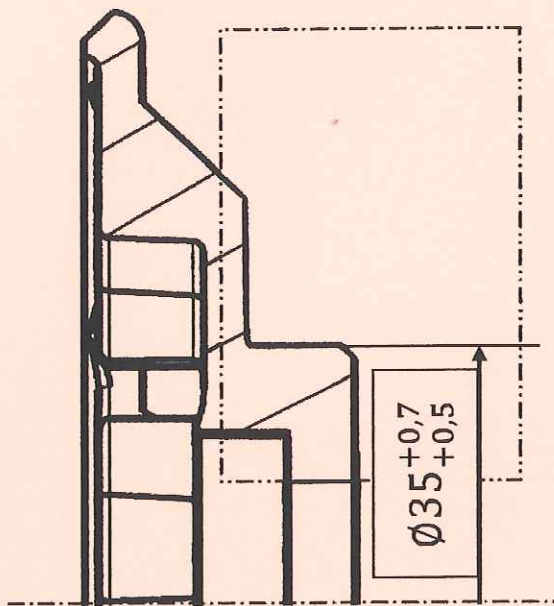
- Le jeu de montage du roulement 1 sur le mât d'assemblage.
- Le jeu de montage du roulement 2 sur le mât d'assemblage.
- Le défaut de coaxialité des portées de roulements du mât d'assemblage.

## 9 Problématique : Comment simplifier la liaison entre le flasque et le fût en carbone ?

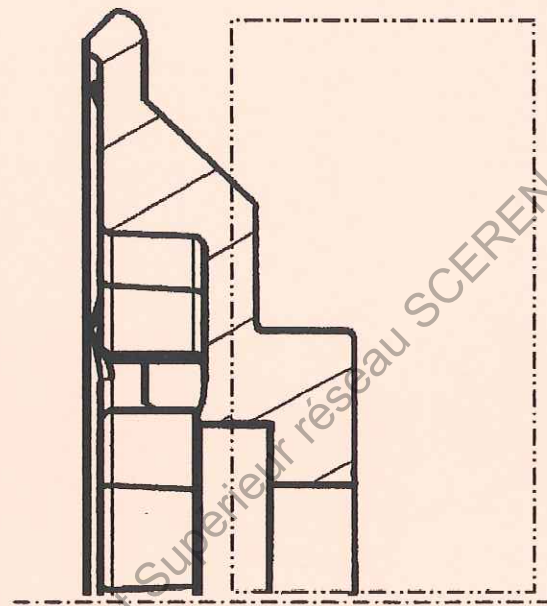
9.1



9.2



9.3



Echelle 2 : 1

9.4

Détail du calcul

$$JR_{\max} = R_{f\max} - R_{fl\min}$$

$$R_{fl\min} = R_{f\max} - JR_{\max}$$

$$R_{fl\min} = 18,05 - 0,3$$

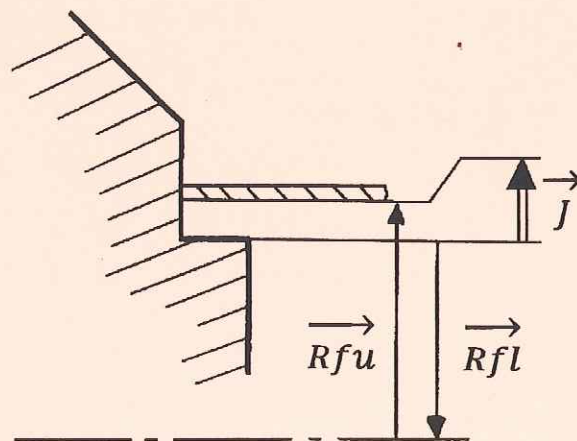
$$R_{fl\min} = 17,75$$

$$JR_{\min} = R_{f\min} - R_{fl\max}$$

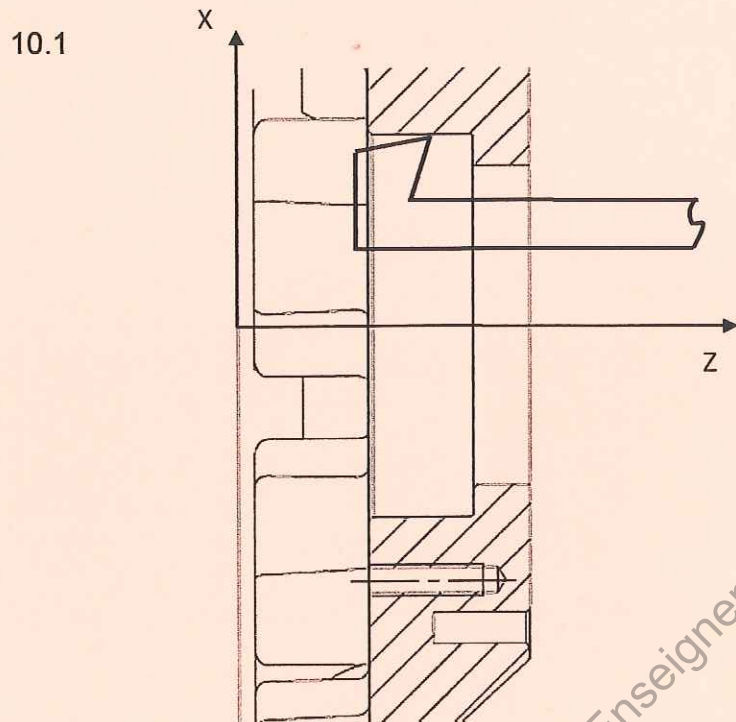
$$R_{fl\max} = R_{f\min} - JR_{\min}$$

$$R_{fl\max} = 17,95 - 0,1$$

$$R_{fl\max} = 17,85$$

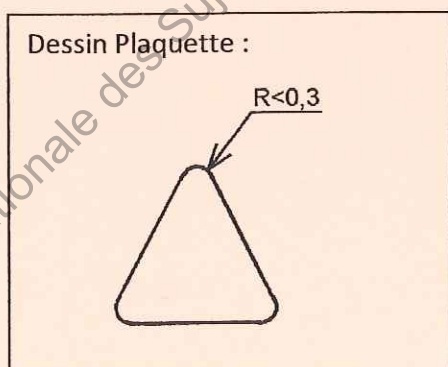


**10 Problématique : Comment améliorer la fabrication de la portée de roulement dans le flasque ?**



10.2

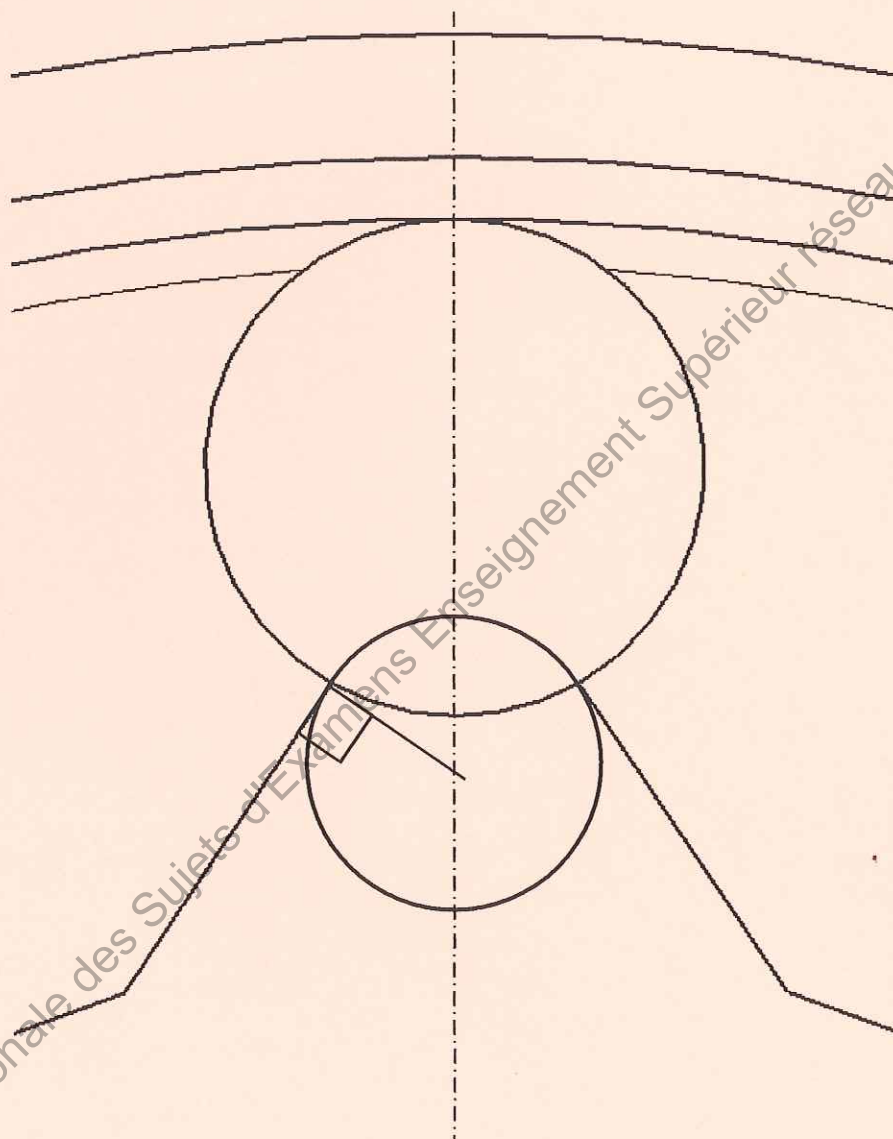
Dessin Plaque :



Rayon maximum :

**0,3**

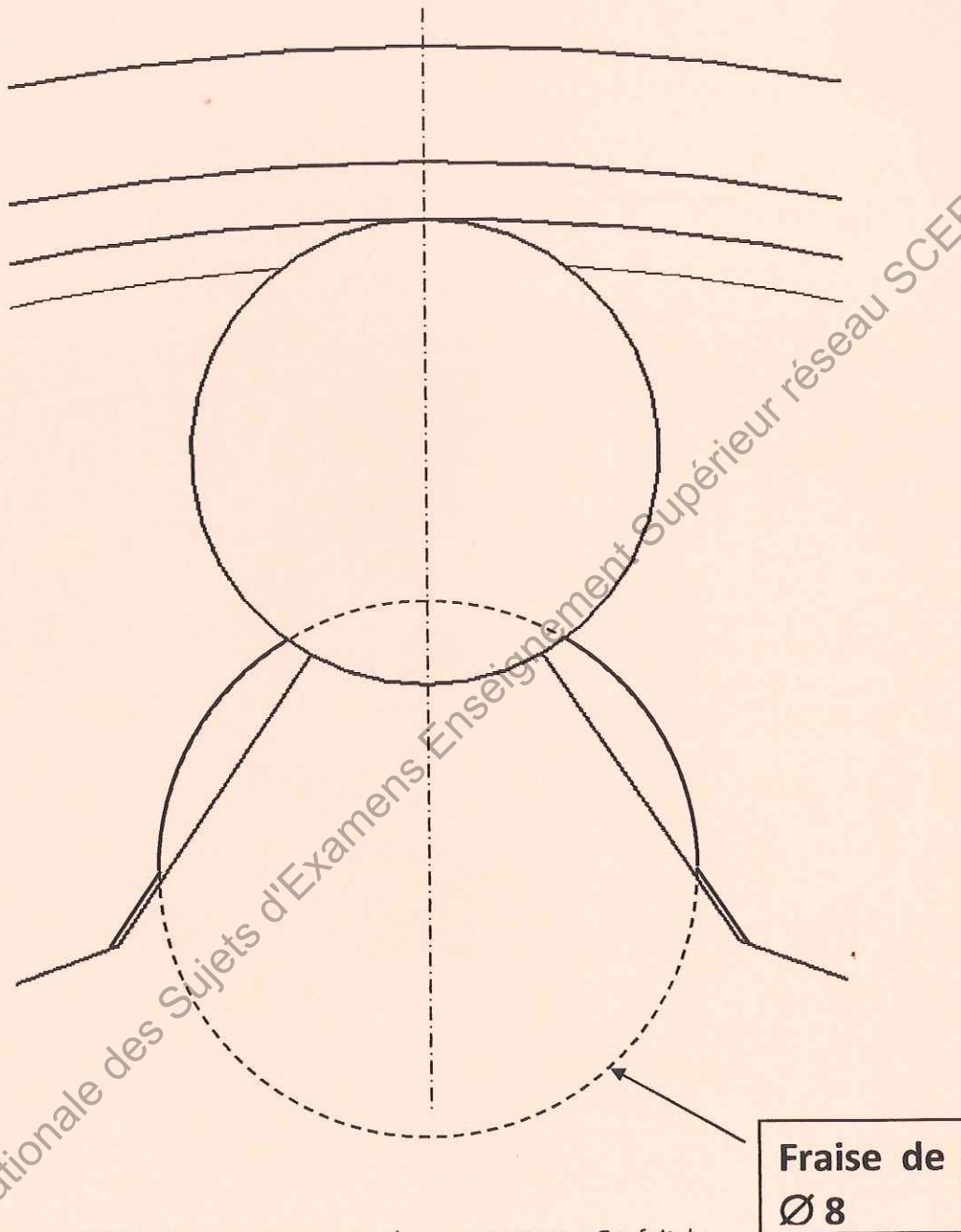
11.2



**Diamètre maxi de la fraise : 4 mm**

Echelle : 10 :1

11.3



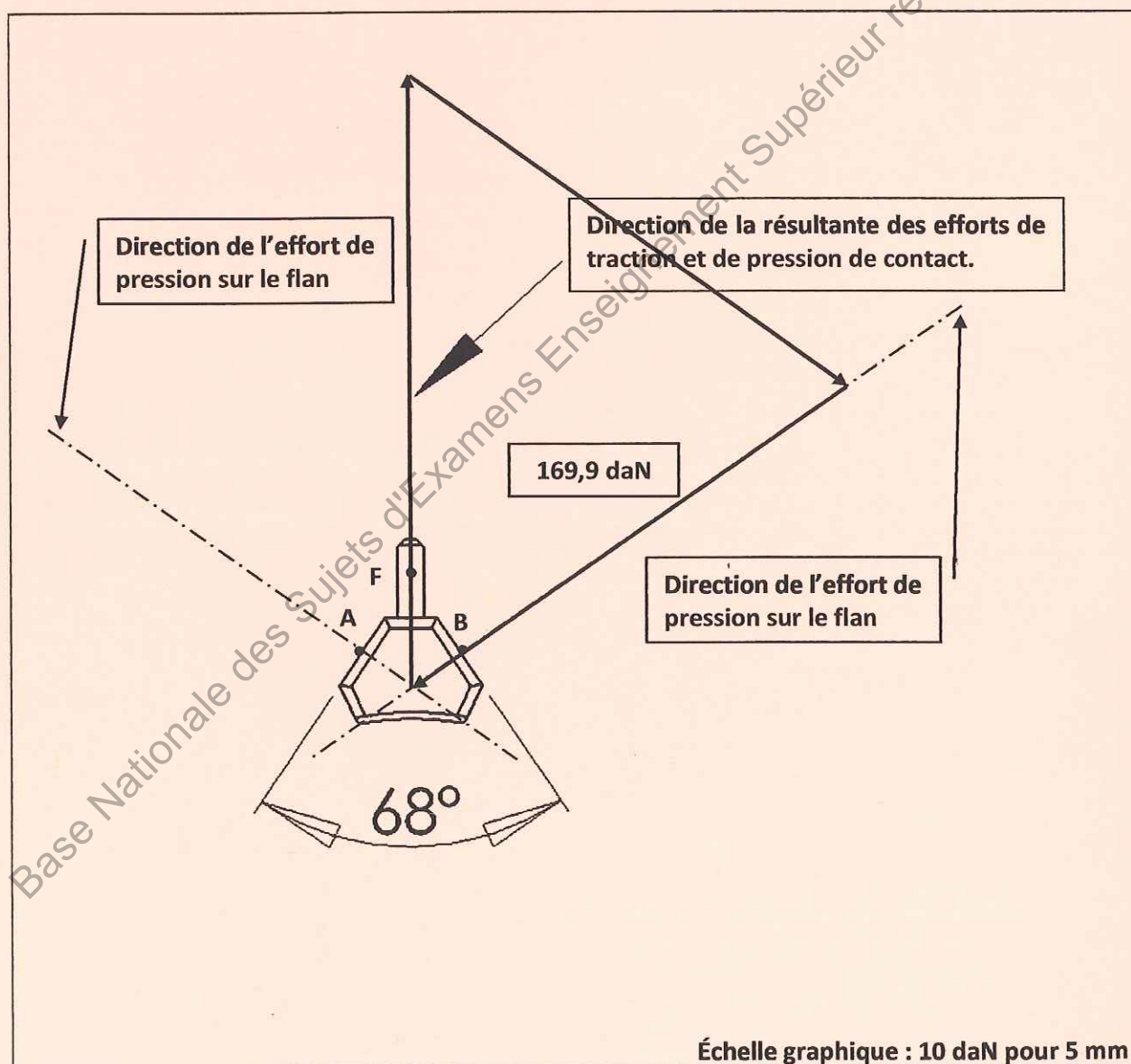
Echelle 10 :1. Commentaire pour les correcteurs : En fait la figure d'origine n'est pas à l'échelle (petite erreur dans le sujet), le flasque est normalement légèrement plus grand. Les surfaces d'appui restantes devraient être plus importantes. La démarche reste néanmoins la même.

## 12 Problématique : La modification de la forme du flasque est elle techniquement envisageable ?

12.1

3 efforts : - L'effort de traction + l'effort de pression de la bague de rayon : 190 daN dans l'axe du rayon.  
- Les 2 efforts de pression sur les 2 surfaces latérales en contact avec le flasque.

12.2





12.3

**L'effort de contact sur un flan est de 169,9 daN.**

12.4

**La pression de contact sur un flan est donc de :**  
 **$170/10,5 = 16,2 \text{ daN/mm}^2$**

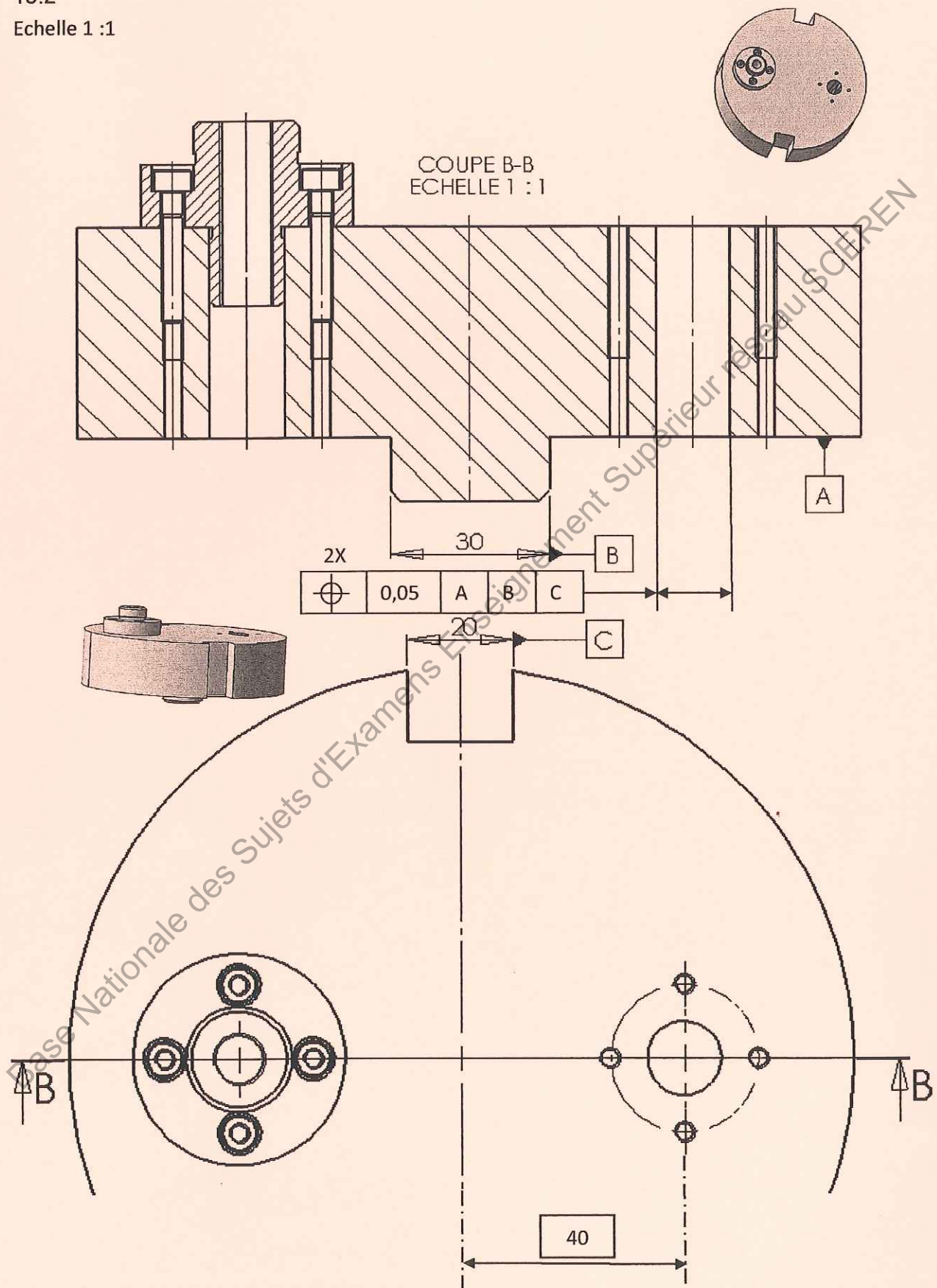
12.5

**$162 \text{ N/mm}^2 > 80 \text{ N/mm}^2$**

**Donc la proposition de modification du flasque ne peut pas être réalisée. Car la pression de contact est supérieure à la pression admissible par le matériau.**

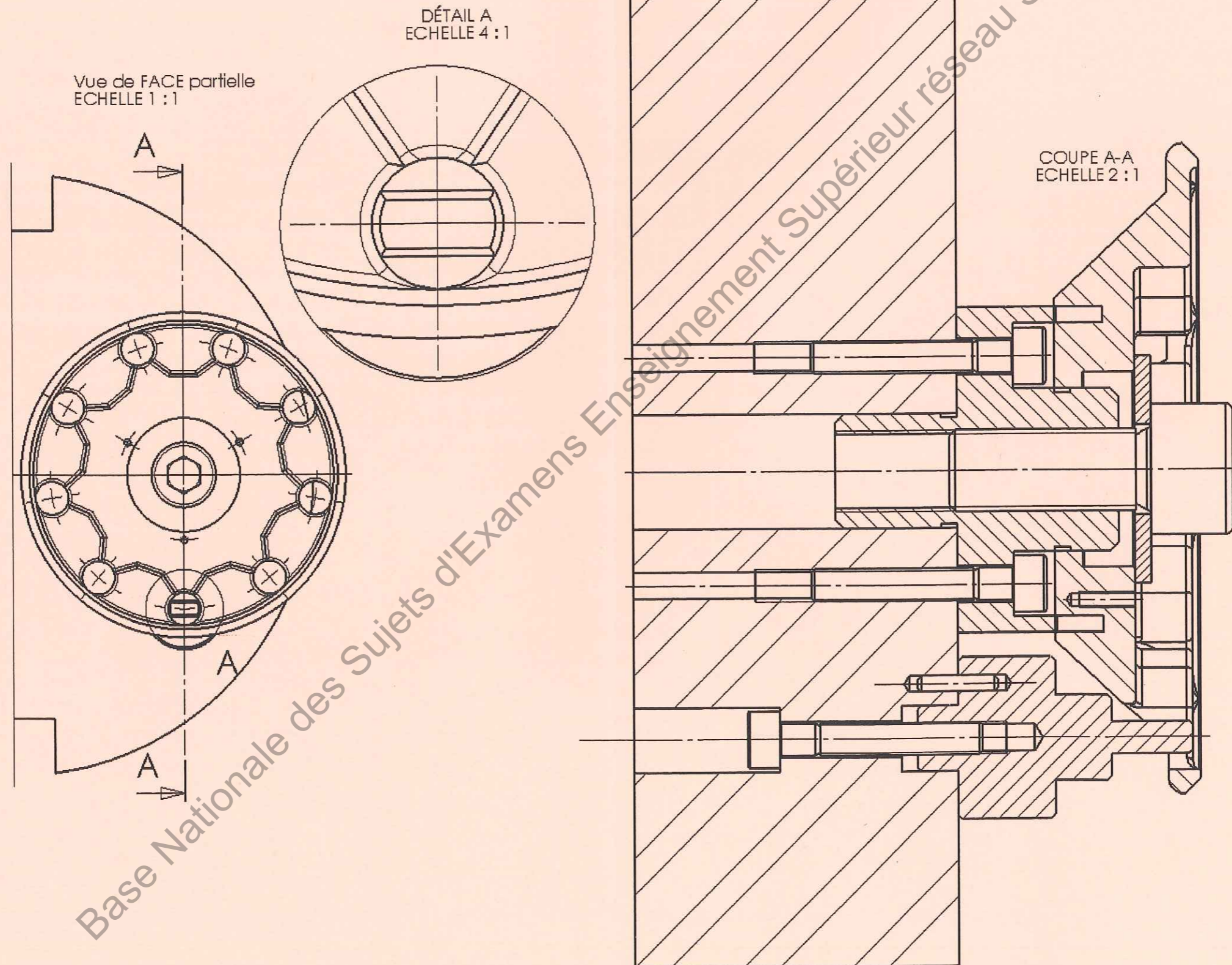
13.2

Echelle 1 :1



13 Problématique : Comment orienter le flasque sur la palette Erowa ?

13.1



**11 Problématique : Comment réaliser les surfaces permettant la liaison entre le flasque et les têtes de rayons ?**

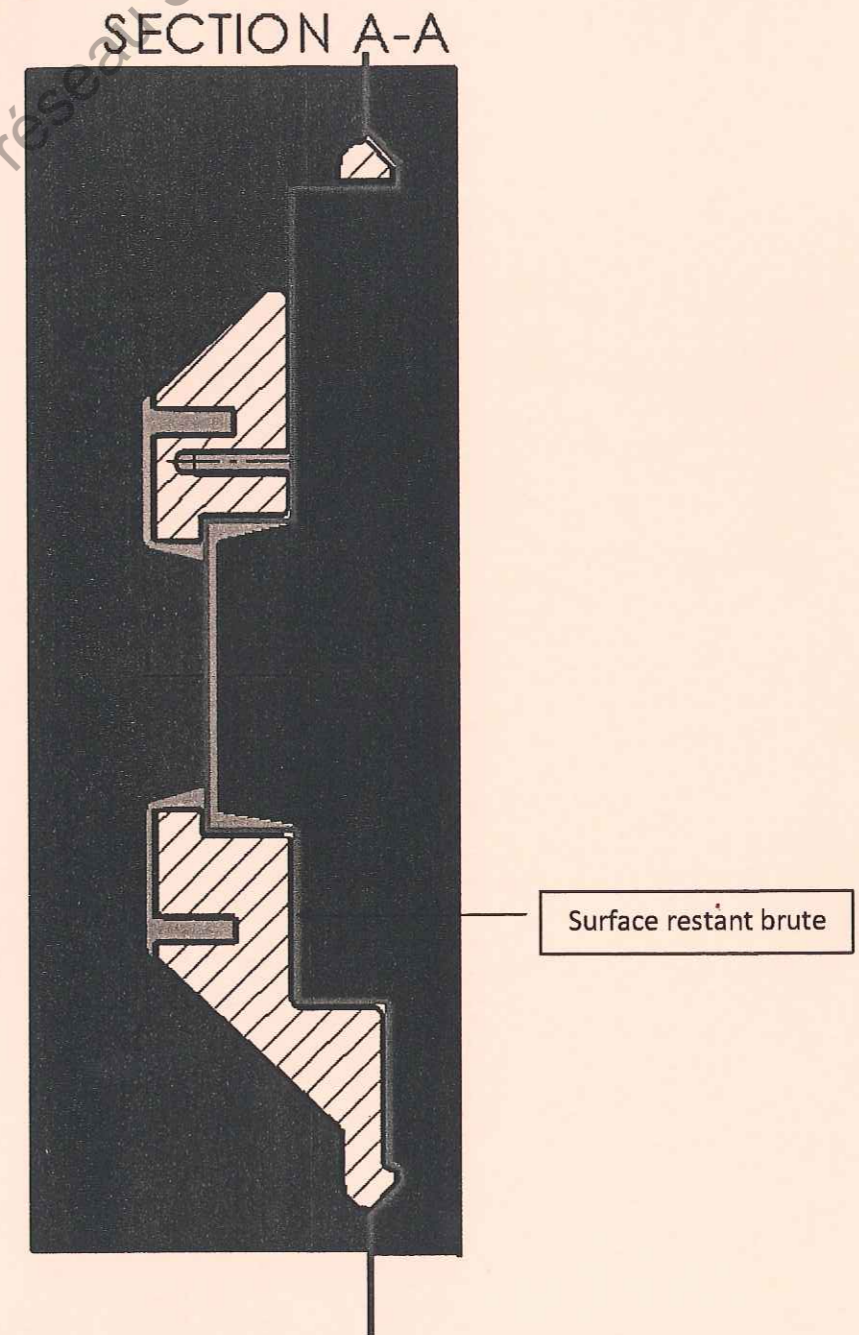
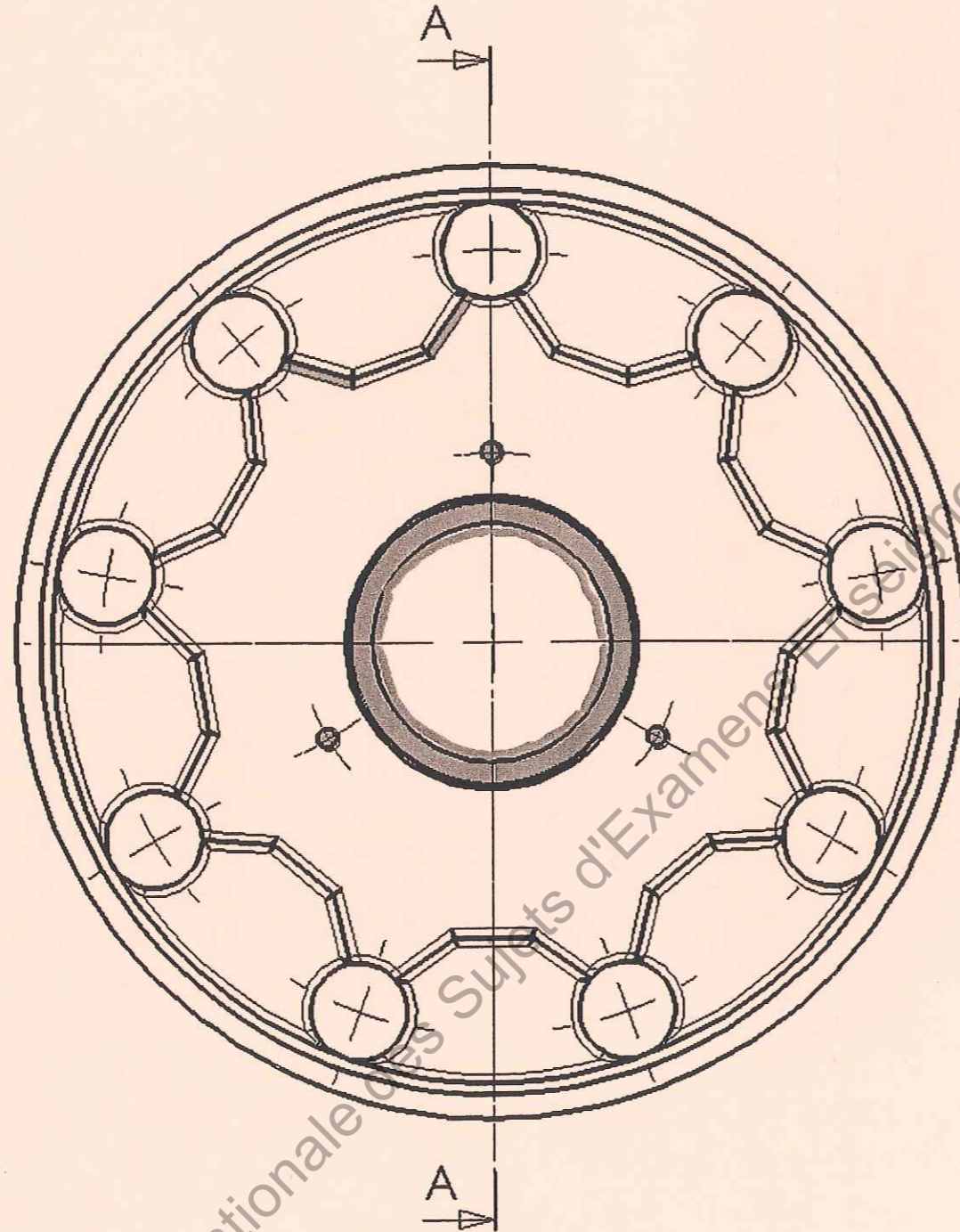
11.1

Complétez le tableau ci-dessous

TOLERANCEMENT NORMALISE	Analyse d'une spécification par zone de tolérance				
	Eléments non idéaux		Eléments idéaux		
Type de spécification Forme Orientation Position Battement	Elément(s) tolérancé(s)	Elément(s) de référence	Référence(s) spécifiée(s)	Zone de tolérance	
<p><b>Condition de conformité</b> L'élément tolérancé doit se situer tout entier dans la zone de tolérance.</p>	<input checked="" type="checkbox"/> unique <input type="checkbox"/> groupe	<input type="checkbox"/> unique <input checked="" type="checkbox"/> multiples	<input type="checkbox"/> simple <input type="checkbox"/> commune <input checked="" type="checkbox"/> Système	<input type="checkbox"/> simple <input checked="" type="checkbox"/> composée	<p><b>Contraintes</b> Orientation par rapport à la référence spécifiée</p>
<p><b>Spécification</b> Extrait du dessin de définition</p>	<p><b>Surface réelle</b> réputée plane, flans permettant l'appui des têtes de rayons.</p>	<p><b>Pour A :</b> Surface réelle réputée plane, appui des roulements de Ø24.</p> <p><b>Pour B :</b> Axe réel de la surface réputée cylindrique, logement des roulements de Ø24.</p>	<p><b>Plan A, tangent</b> du coté libre de la matière.</p> <p><b>Axe B du</b> cylindre inscrit et perpendiculaire au plan A.</p>	<p><b>2 plans</b> espacés de 0,05 et leurs symétriques. Ceci répété circulairement 9 fois</p>	<p><b>Répétition circulaire de 9</b> occurrences des 4 plans suivants</p> <p>Zone de tolérance 0,05</p>

**5 Problématique : Est-il possible d'obtenir un brut du flasque en moulage?**

5.1  
5.2  
5.3



5.4

La solution du moulage est tout à fait réalisable.

3 Problématique : Comment identifier les surfaces fonctionnelles du flasque ?

3.1

