

BREVET DE TECHNICIEN SUPÉRIEUR**INDUSTRIALISATION DES PRODUITS MÉCANIQUES****E4 : ETUDE DE PREINDUSTRIALISATION**

Durée : 6 heures

Coefficient : 4

Aucun document autorisé**Contenu du dossier :**

Texte du sujet : DS1 à DS10
Document technique : DT1 à DT7
Document ressource : DRS1 à DRS8
Document réponse : DR1 à DR19

Cette épreuve a pour objectif de valider tout ou partie des compétences :

- C01.** Proposer et argumenter des modifications de la pièce liées aux difficultés techniques et aux surcoûts de production.
- C03.** Pour chacun des procédés visés, proposer un processus prévisionnel et des principes d'outillage associés.
- C04.** Valider le choix du couple matériau - procédé d'élaboration au regard de la géométrie et des spécifications de la pièce à produire.
- C05.** Spécifier les moyens de production nécessaires (machines-outils, outils, outillages...).
- C06.** Établir les documents destinés aux partenaires co-traitants et sous-traitants.

CALCULATRICE AUTORISÉE

Sont autorisées toutes les calculatrices de poche, y compris les calculatrices programmables, alphanumériques ou à écran graphique à condition que leur fonctionnement soit autonome et qu'il ne soit pas fait usage d'imprimantes.

Le candidat n'utilise qu'une seule machine sur la table. Toutefois, si celle-ci vient à connaître une défaillance, il peut la remplacer par une autre.

Afin de prévenir les risques de fraude, sont interdits les échanges de machines entre les candidats, la consultation des notices fournies par les constructeurs ainsi que les échanges d'informations par l'intermédiaire des fonctions de transmission des calculatrices.

Tous les documents réponses seront agrafés dans une feuille de copie.

BREVET DE TECHNICIEN SUPÉRIEUR

INDUSTRIALISATION DES PRODUITS MÉCANIQUES

E4 : ÉTUDE DE PRÉINDUSTRIALISATION

Dossier sujet

Sommaire :

1	Mise en situation :	page 1
2	Contexte de l'étude	page 3
3	Problématique : Comment identifier les surfaces fonctionnelles du flasque ?	page 3
4	Problématique : Quels sont les procédés qui permettront de réaliser le flasque ?	page 4
5	Problématique : Est-il possible d'obtenir un brut du flasque en moulage ?	page 4
6	Problématique : Quel procédé choisir d'un point de vue économique ?	page 5
7	Problématique : Faut-il prendre des précautions lors de l'usinage du Zicral ?	page 5
8	Problématique : Comment s'assurer que les roulements seront convenablement positionnés sur le poste d'assemblage ?	page 6
9	Problématique : Comment simplifier la liaison entre le flasque et le fût en carbone ?	page 7
10	Problématique : Comment améliorer la fabrication de la portée de roulement dans le flasque ?	page 8
11	Problématique : Comment réaliser les surfaces permettant la liaison entre le flasque et les têtes de rayons ?	page 8
12	Problématique : La modification de la forme du flasque est-elle techniquement envisageable ?	page 9
13	Problématique : Comment orienter le flasque sur la palette Erowa ?	page 10

Organisation des documents associés au dossier sujet:

- 1 chemise DOSSIER SUJET dans laquelle des documents spécifiques au support de l'étude, sont identifiés "Dossier sujet DS..."
- 1 chemise DOSSIER TECHNIQUE dans laquelle des documents spécifiques au support de l'étude, sont identifiés "Dossier technique DT..."
- 1 chemise DOSSIER RESSOURCE dans laquelle des documents extraits de catalogues fournisseurs, dossiers de machines et autres, sont identifiés "Dossier ressource DRS..."
- 1 chemise DOSSIER REPONSE dans laquelle les documents réponses sont identifiés "Dossier réponse DR..."

Avertissement :

Toutes les problématiques sont indépendantes, toutefois il est conseillé de suivre la chronologie du sujet afin de mieux en comprendre le sens.

Temps indicatif en minutes

Prise de connaissance du sujet	30
Comment identifier les surfaces fonctionnelles du flasque ?	30
Quels sont les procédés qui permettront de réaliser le flasque ?	20
Est-il possible d'obtenir un brut du flasque en moulage ?	30
Quel procédé choisir d'un point de vue économique ?	20
Faut-il prendre des précautions lors de l'usinage du Zicral ?	20
Comment s'assurer que les roulements seront convenablement positionnés sur le poste d'assemblage ?	30
Comment simplifier la liaison entre le flasque et le fût en carbone ?	30
Comment améliorer la fabrication de la portée de roulement dans le flasque ?	15
Comment réaliser les surfaces permettant la liaison entre le flasque et les têtes de rayons ?	30
La modification de la forme du flasque est-elle techniquement envisageable ?	45
Comment orienter le flasque sur la palette Erowa ?	60

Présentation du produit dans son contexte

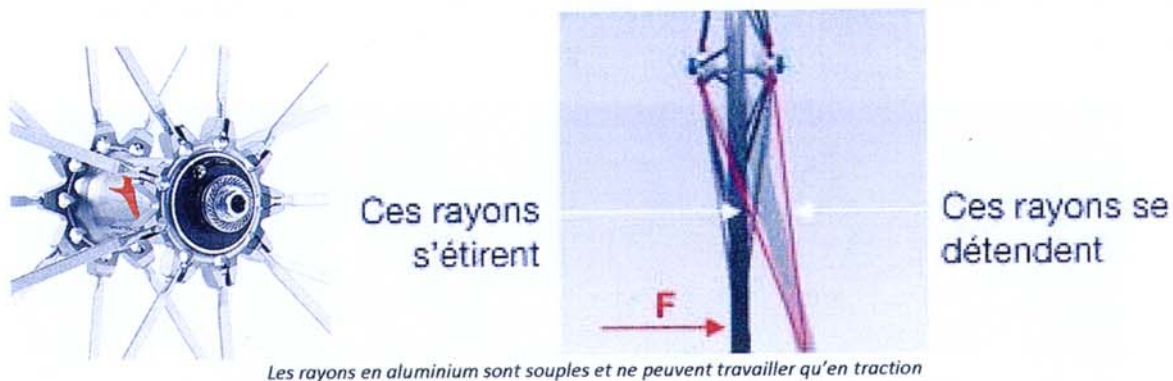
1 Mise en situation :

La discipline VTT la plus médiatisée et la seule pratiquée aux jeux olympiques est appelé XC pour *X-Country*. Elle demande certaines qualités chez le cycliste telles que le fond, l'explosivité, la technique... Ces vélos bénéficient d'énormes avancées technologiques au niveau de leur conception et des matériaux utilisés.



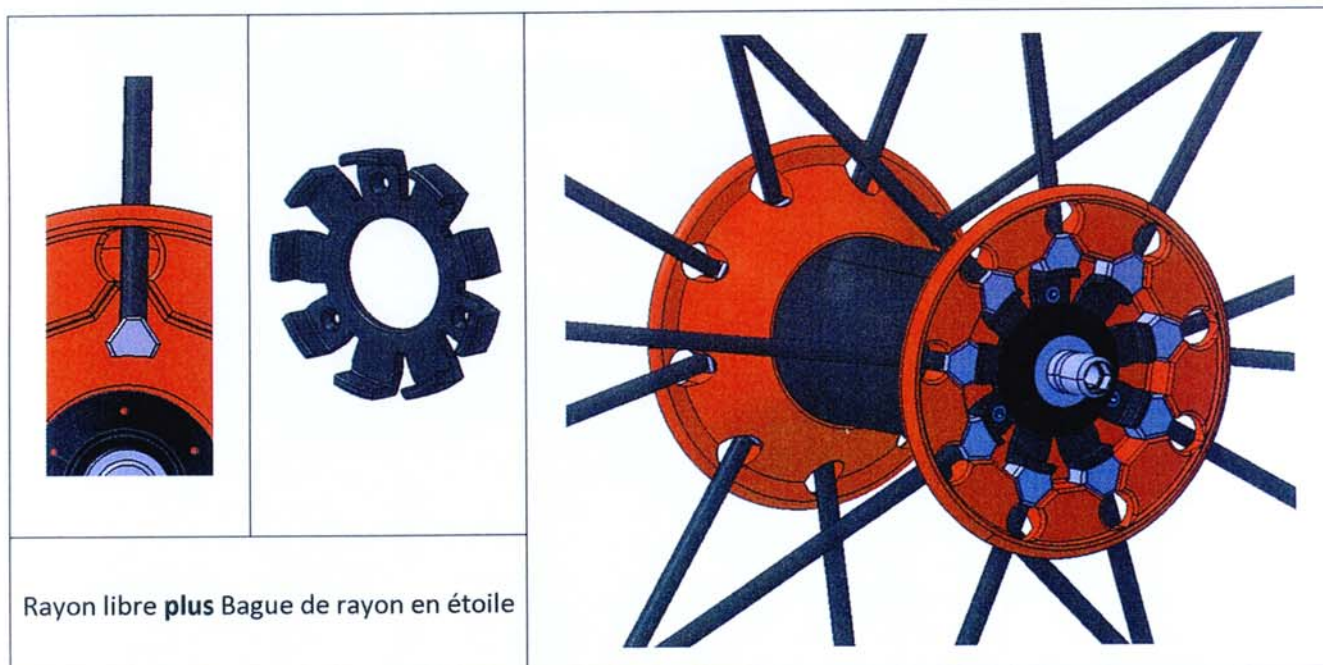
Très allégée, la jante a malheureusement tendance à **se déformer latéralement** sous l'effort violent du pédalage et entre en contact avec les patins du frein.

1. Sous l'action de l'effort latéral (F), la roue se déforme progressivement ; les rayons s'étirent d'un côté et se détendent de l'autre.
2. Si l'effort augmente encore, les rayons précontraints se détendent complètement, la roue perd alors brutalement sa rigidité.



3. Nouvelle conception

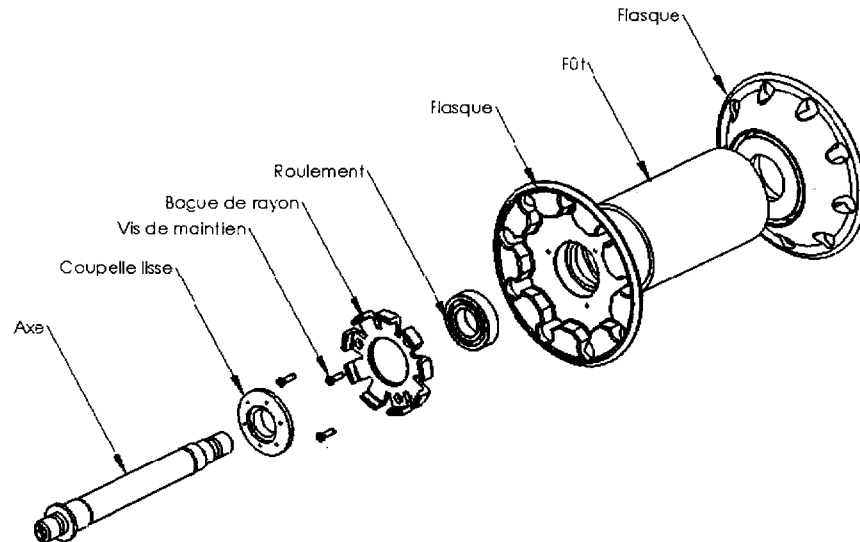
Pour pallier cet inconvénient, la conception des jantes a été revisitée en intégrant des rayons en carbone, beaucoup plus rigides, qui peuvent travailler aussi en compression. Leur déplacement est bloqué par la tête de rayon en appui sur une bague en étoile.



L'ensemble rayons - flasque - bague étoile apporte un ensemble cohérent et augmente de façon significative la rigidité globale de la roue.

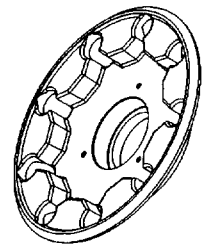
2 Contexte de l'étude

L'étude qui suit concerne la pré-industrialisation des flasques de la roue avant.



Après avoir réalisé la conception d'une nouvelle roue avant de VTT XC, les responsables du projet du bureau d'études provoquent une réunion de travail avec les techniciens des méthodes. L'objectif de cette rencontre est d'examiner la faisabilité technico-économique du projet en moyenne série (1000 pièces par an) et les éventuelles modifications de conception à apporter qui permettraient de réduire le prix et les difficultés de fabrication du flasque.

3 Problématique : Comment identifier les surfaces fonctionnelles du flasque ?



3.1 Afin de comprendre la manière dont le flasque interagit avec son environnement direct, compléter sur le document DR1 le graphe de montage en vous aidant des documents techniques DT1, DT2, DT3, DT5 et DT6.

Remarques : Les bagues extérieures des roulements sont montées serrées sur les flasques. Les bagues intérieures sont montées glissantes sur l'axe.

3.2 Colorier en bleu les surfaces de contact entre le flasque et le roulement (DR2)
Ces surfaces vont donner lieu à une étude de pré-industrialisation.

3.3 Colorier en vert les surfaces de contact entre le flasque et une tête de rayon (DR2)
Ces surfaces vont donner lieu à une étude de pré-industrialisation.

3.4 Colorier en rouge les surfaces de contact entre le flasque et le fût en carbone (DR3)
Ces surfaces vont donner lieu à une étude de pré-industrialisation.

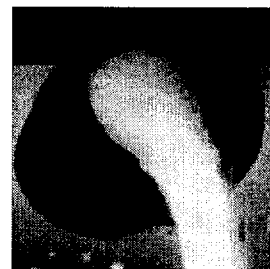
4 Problématique : Quels sont les procédés qui permettront de réaliser le flasque ?



Les tolérances générales sont désignées par la codification ISO 2768mK (DRS1).

- 4.1 Sachant que l'épaisseur de la toile la plus fine de la pièce mesure 4 mm, préciser la valeur de l'IT correspondant (DR3).
- 4.2 Relever la valeur du critère de rugosité Ra général de la pièce (DT4). Répondre sur le DR3.
- 4.3 A l'aide des deux graphiques fournis, rayer les procédés incompatibles avec les exigences technico-économiques (série, tolérances, état de surface) (DR4).
- 4.4 Lister les procédés susceptibles d'être retenus (DR4).

5 Problématique : Est-il possible d'obtenir un brut du flasque en moulage ?



Dans un premier temps, il est envisagé de suivre le scénario suivant :

- Moulage à la cire perdue (DRS2) ;
- Reprise en usinage des surfaces fonctionnelles ;
- Traitement de surface.

Définir le moulage du modèle en cire (1^{ère} étape) nécessitant une analyse rapide de faisabilité.

- 5.1 Tracer en bleu le plan de joint qui vous paraît judicieux (DR5).
- 5.2 Dessiner en vert, en exagérant l'épaisseur du trait pour les rendre visibles, les surépaisseurs d'usinage, les dépouilles et les congés nécessaires au démoulage (DR5).
- 5.3 Esquisser la forme des empreintes (DR5).
- 5.4 En déduire si la solution du moulage est techniquement réalisable (DR5).

6 **Problématique : Quel procédé choisir d'un point de vue économique ?**

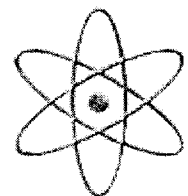


Afin d'affiner le choix de procédé, le groupe de travail compare deux devis (DRS 3) pour la réalisation des pièces brutes.

- Moulage à la cire perdue puis reprise en usinage
- Usinage dans la masse.

- 6.1 Compléter le tableau des données (DR6).
- 6.2 Tracer les courbes de coût de chacune de ces 2 solutions (DR6).
- 6.3 Déterminer le procédé le plus pertinent économiquement en fonction de la série produite (DR6).

7 **Problématique : Faut-il prendre des précautions lors de l'usinage du Zicral ?**



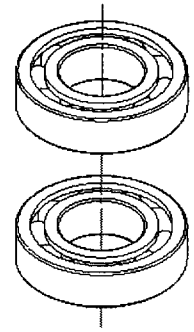
Le matériau dont sera constitué le flasque est le ZICRAL. C'est un alliage dont la désignation AFNOR est 7075. Ce matériau est utilisé pour la réalisation de pièces de fatigue à limite élastique élevée (alliage le plus utilisé en aéronautique...).

- 7.1 Donner le nom des 3 composants principaux du Zicral (DR7).
- 7.2 Indiquer l'impact sur l'usinage que représente la présence de cuivre dans cette composition chimique (DR7).

La présence de cuivre dans le Zicral le rend sensible à la corrosion. Afin de protéger le flasque, le bureau d'étude envisage de faire procéder à une anodisation.

- 7.3 Expliquer en quoi ce traitement est à prendre en compte dans le processus de fabrication du flasque (DR7).

8 Problématique : Comment s'assurer que les roulements seront convenablement positionnés sur le poste d'assemblage ?



Le dispositif d'assemblage du moyeu est décrit sur les 9 figures du document DT6.

Le mâât d'assemblage positionne les roulements durant le séchage de la colle.

Le bureau des méthodes est chargé de la cotation d'aptitude à l'emploi du montage d'assemblage.

Pour cela :

Afin que l'opérateur puisse glisser aisément les roulements sur le mâât d'assemblage, l'équipe de techniciens méthode souhaite laisser un jeu de montage des roulements sur le mâât. Le jeu d'assemblage sera compris entre 0.04 mm minimum et 0.05 mm maximum. Il faut néanmoins vérifier que cela est compatible avec le rotulage des roulements (DRS4 et DT7).

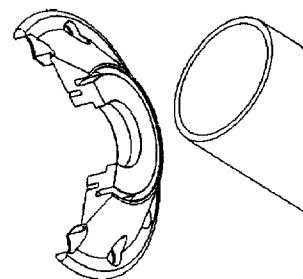
Les roulements ont un diamètre intérieur de 12mm et sont de classe 2. Ils possèdent un rotulage admissible de 1/1000, valeur exprimée par une pente équivalente à un angle de 0,0573°. La distance entre les roulements est de 70 mm.

- 8.1 Calculer la cote Δy correspondant au défaut de positionnement maximal compatible avec le rotulage des roulements. Le jeu maximum de 0.05 mm est-il compatible (DR8) ?
- 8.2 Compte tenu de la tolérance de la bague intérieure du roulement (DRS4), calculer les diamètres maxi et mini des portées du mâât d'assemblage (DR8).

L'équipe des techniciens méthode décide que le mâât d'assemblage sera rectifié entre pointes. La tolérance de coaxialité de ses portées sera de 0.01 mm.

- 8.3 Tracer les spécifications de la cotation dimensionnelle et géométrique calculée précédemment (DR9).
- 8.4 Lister les jeux et les défauts géométriques qui devront être compensés par le rotulage des roulements pour un montage possible sur l'axe de roue (DR9).

9 Problématique : Comment simplifier la liaison entre le flasque et le fût en carbone ?



Le fût en carbone est collé dans la gorge frontale du flasque.

Afin de gagner du temps à la fabrication du flasque, l'équipe du bureau des méthodes souhaite proposer une expérience au bureau d'étude : supprimer l'opération d'usinage de la gorge frontale (DRS5) en modifiant la forme du flasque dans cette zone.

Seuls l'extrémité et le diamètre intérieur du fût seraient collés.

- 9.1 Entourer en rouge la cotation relative aux surfaces de contact entre le flasque et le fût en carbone (DR10).

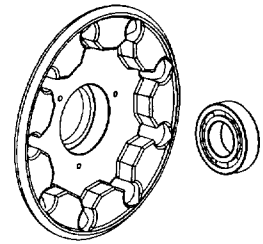
Le fût en carbone est acheté ; les données dimensionnelles sont :

- Diamètre extérieur du fût $40 \pm 0,1$
- Diamètre intérieur du fût $36 \pm 0,1$.

D'après le fournisseur, le jeu nécessaire à la remontée du joint de colle est de $0,4 \pm 0,2$ au diamètre. Les axes du fût et du flasque sont considérés confondus.

- 9.2 Dessiner une nouvelle forme de flasque qui permettrait de réduire la masse du flasque et de simplifier les usinages (DR11).
- 9.3 En déduire la forme du brut du flasque qu'impliquerait la nouvelle solution (DR11).
- 9.4 Calculer la cote du nouveau diamètre de la surface cylindrique permettant le montage du fût. Elle prendra en compte les cotes du fût et l'épaisseur du joint de colle (DR11). Reporter cette cote sur la figure question 9.2 (DR11).

10 Problématique : Comment améliorer la fabrication de la portée de roulement dans le flasque ?

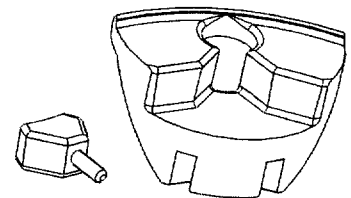


Afin de simplifier le processus prévisionnel de fabrication, il est envisagé de regrouper les 2 phases de tournage en une seule (voir DRS5) en utilisant le même moyen de production.

10.1 Dessiner un outil capable d'effectuer l'usinage de l'alésage du roulement (DR12).

10.2 Dessiner la forme de la plaquette adéquate et coter son rayon de pointe maximum en tenant compte des dimensions du roulement (DT4, DRS6, DR12).

11 Problématique : Comment réaliser les surfaces permettant la liaison entre le flasque et les têtes de rayons ?



La surface de contact entre la bague de rayon et les têtes de rayon est un cône à 5° (voir DT5). Le serrage des 3 vis de maintien provoque l'avance de la bague étoile qui vient presser les têtes de rayon sur les flancs du flasque. Le jeu résiduel étant faible, cela nécessite une bonne précision des pièces assemblées.

L'usinage des flancs du flasque sur lesquels se placent les têtes de rayons doit être précis.

Pour réaliser leur fabrication, l'équipe s'interroge sur la cotation relative aux flancs et sur le choix des outils qui permettront de réaliser ces usinages.

11.1 Décoder la spécification du dessin de définition (DT4). Répondre sur le DR13.

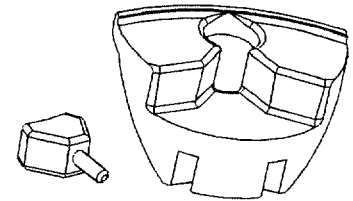
11.2 Dessiner la fraise en position critique permettant l'usinage des deux faces et indiquer son diamètre maxi (DR14).

L'équipe choisit une fraise de 8 mm pour les raisons suivantes :

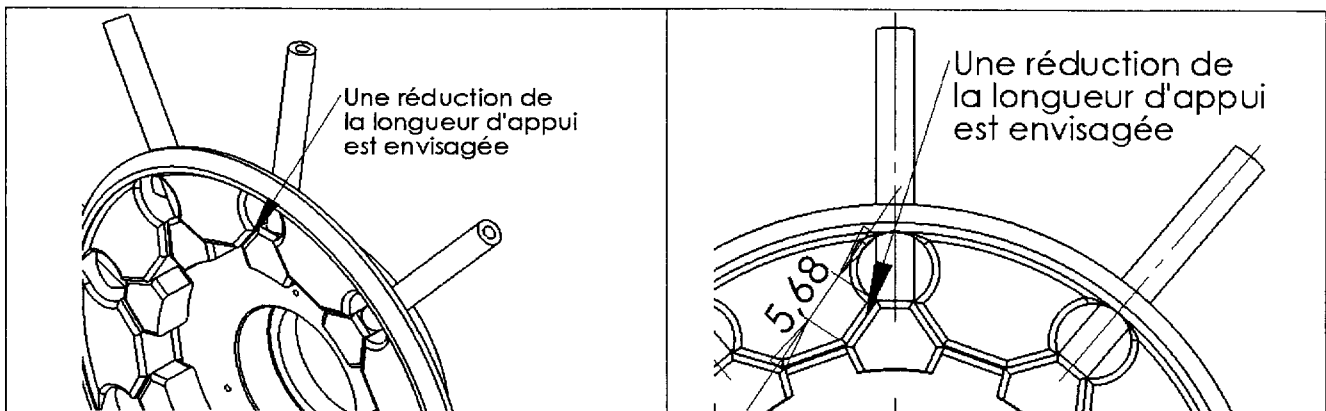
- Rapport diamètre hauteur cohérent ;
- Rapidité de l'usinage (en une passe).

11.3 Dessiner la modification de forme sur le flasque brut engendré par cet usinage (DR15).

12 Problématique : La modification de la forme du flasque est-elle techniquement envisageable ?



Pour faciliter l'usinage, l'équipe de fabrication envisage une modification de la forme du flasque. Cela provoque une réduction de surfaces d'appui des têtes de rayon et donc une augmentation de la pression de contact. Avant de proposer la modification de forme au bureau d'étude, l'absence de matage doit être vérifiée.



- Les rayons doivent pouvoir supporter un effort de traction de 190 daN.
- La pression maximum admissible par la matière s'élève à 80 MPa.
- Les deux surfaces d'appui entre le flasque et une tête de rayon mesureraient, après leur réduction, 10.5 mm^2 chacune.
- Bien que le rayon soit incliné d'un angle faible par rapport au flasque, le problème peut être modélisé comme un problème plan.
- L'adhérence entre la tête de rayon et le flasque ne sera pas prise en compte.
- Le poids de l'ensemble est négligé devant les autres efforts.

On isole une tête de rayon et on considère que chaque effort est concentré en un point.

12.1 A combien d'efforts la tête de rayon est-elle soumise (DR16) ?

12.2 Sachant qu'elle est à l'équilibre, résoudre graphiquement (DR16).

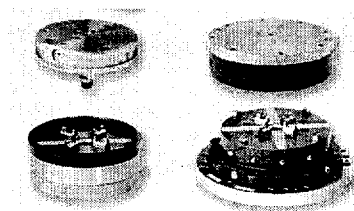
12.3 Indiquer la valeur de l'effort de contact de la tête de rayon sur un flanc du flasque (DR17).

On prendra pour la suite une valeur d'effort de 170 daN et on suppose que la répartition de la pression de contact sur le flanc du flasque est uniforme.

12.4 Déterminer la valeur de la pression de contact (DR17).

12.5 Comparer par rapport à la pression admissible. La modification du flasque peut-elle être proposée au bureau d'étude (DR17) ?

13 Problématique : Comment orienter le flasque sur la palette Erowa ?



Dans le cadre de la pré-industrialisation, l'équipe des méthodes choisit de réaliser un porte-pièce afin de procéder à un essai de validation de l'opération de contournage de la phase 30 (DRS5).

L'entreprise ayant choisi de changer rapidement de production, elle organise sa fabrication à partir de palettes standardisées.

Une palette Erowa usinable MTS P \varnothing 148 Alu participe à la constitution du porte-pièce (DRS7, DRS8).

13.1 La mise en position du flasque sur le porte-pièce est réalisée par :

- un appui-plan et une linéaire annulaire matérialisés par le centreur ;
- une ponctuelle dont la position est indiquée sur le DRS8.

Concevoir cette liaison ponctuelle, permettant l'orientation angulaire du flasque, en tenant compte d'un passage de fraises de diamètre 5 mm (DR18).

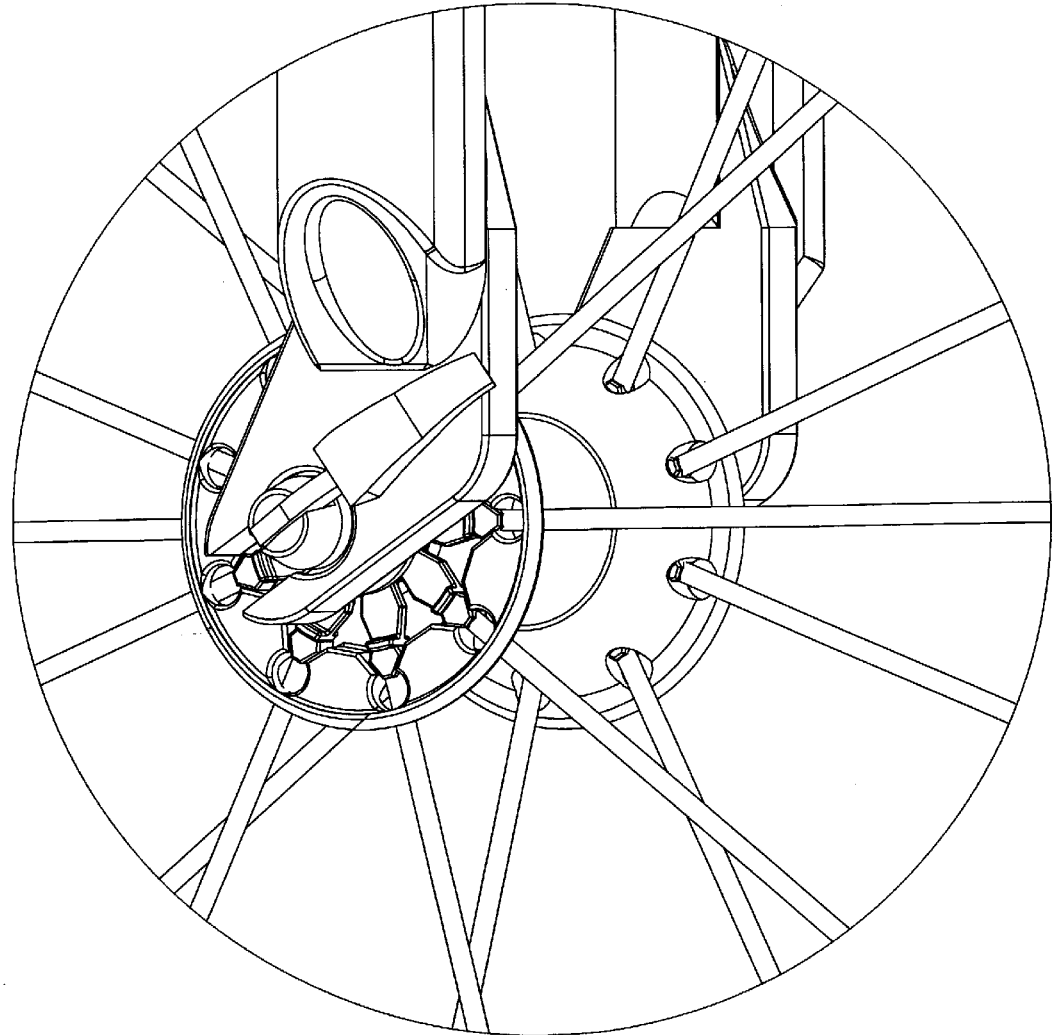
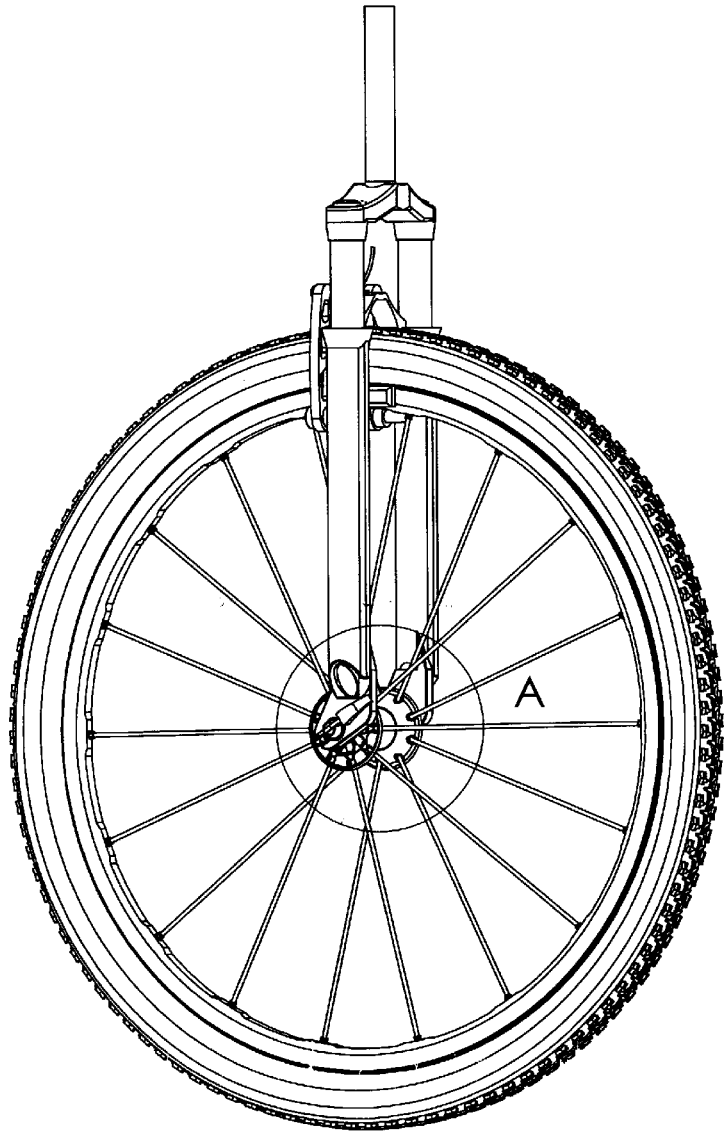
Le centreur pourra être modifié. Des vues pourront être rajoutées pour les détails.

13.2 Compléter la cotation d'aptitude à l'emploi du centreur dans le cadre d'une fabrication avec pré-montage des pièces sur plusieurs palettes EROWA. Pour cela, positionner le centreur par rapport au référentiel de liaison Palette/Machine outil (surfaces de référence A, B, C) (DR19).

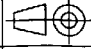
BREVET DE TECHNICIEN SUPERIEUR**INDUSTRIALISATION DES PRODUITS MECANIQUES****E4 : ETUDE DE PREINDUSTRIALISATION****DOSSIER TECHNIQUE**

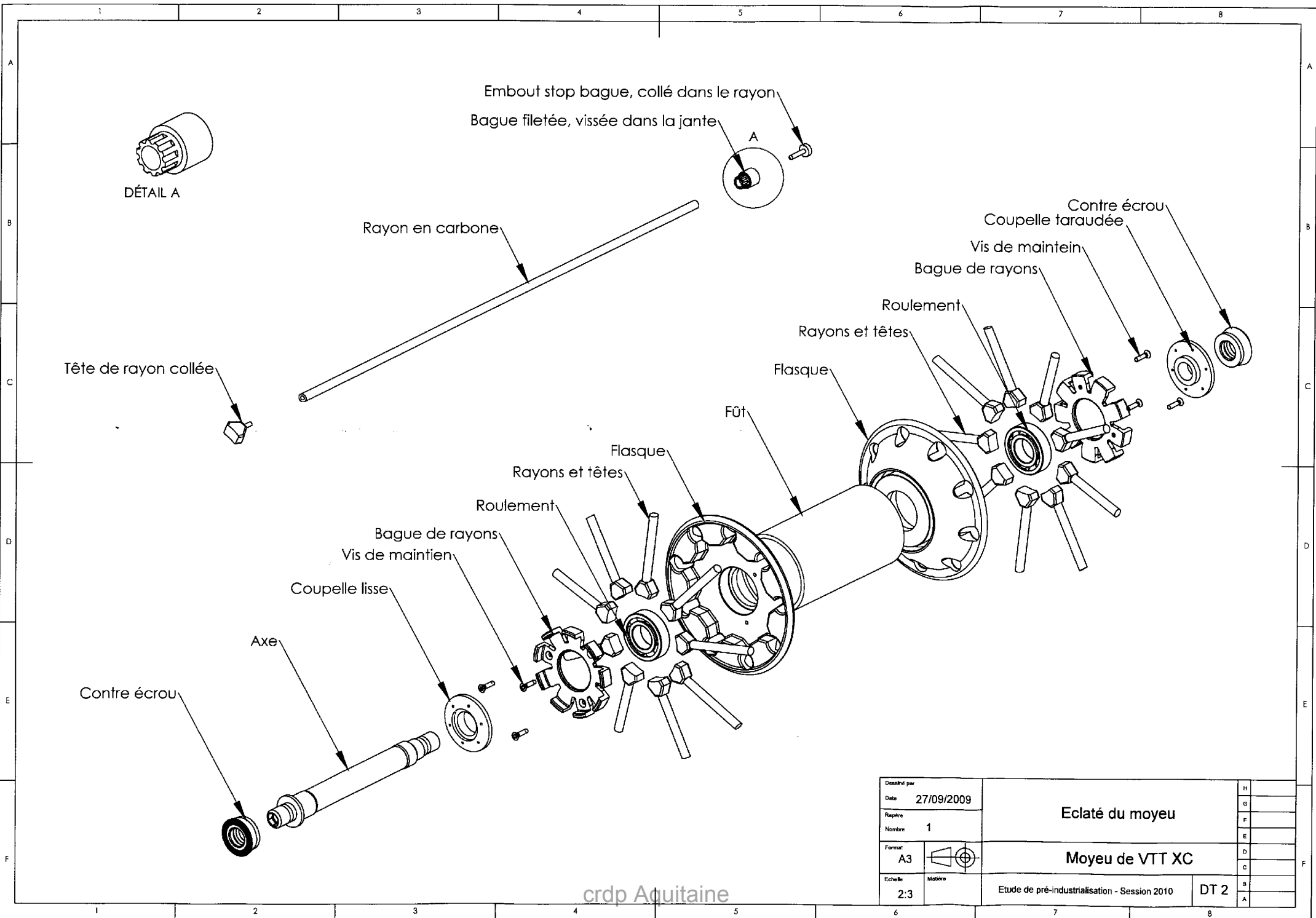
Contenu du dossier : 10 documents dont 5 formats A3

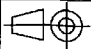
DT	Intitulé	Page(s)
DT1	Partie avant	DT1 – 1/1
DT2	Éclaté	DT2 – 1/1
DT3	Moyeu en coupe	DT3 – 1/1
DT4	Flasque	DT4 – 1/1
DT5	Assemblage conique	DT5 – 1/1
DT6	Poste d'assemblage des flasques et du fût	DT6 – 1/3 DT6 – 2/3 DT6 – 3/3
DT7	Rotulage des roulements	DT7 – 1/2 DT7 – 2/2

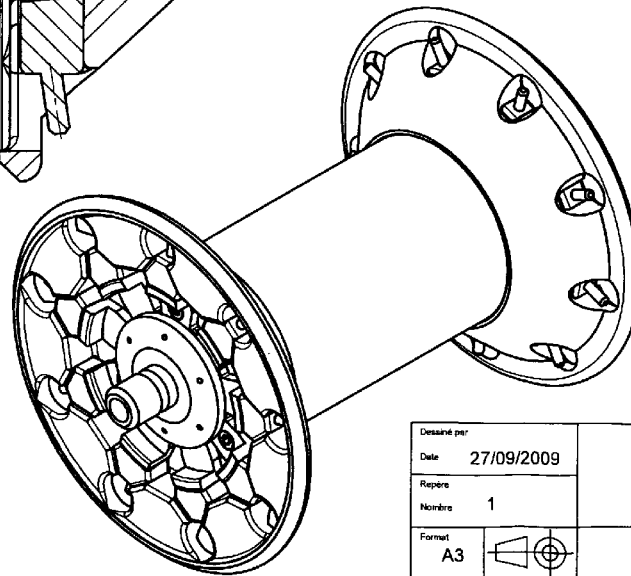
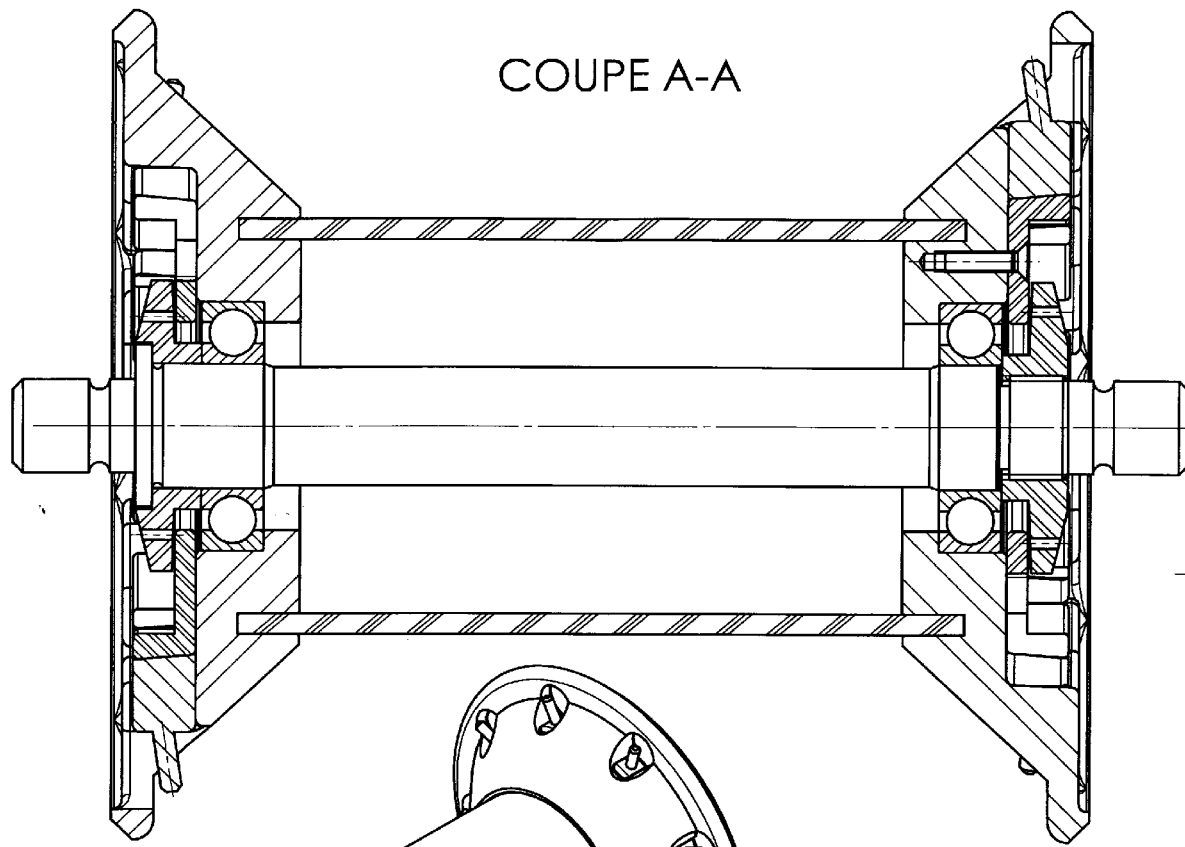
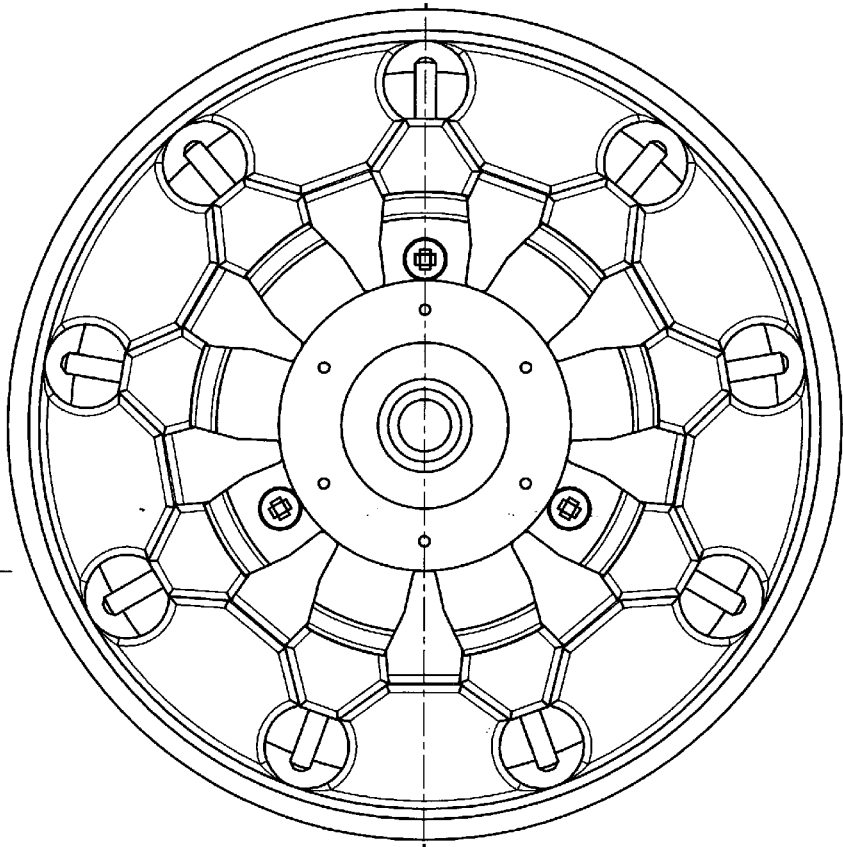


DÉTAIL A
ECHELLE 1 : 1

Dessiné par		Partie avant	H
Date	27/09/2009		G
Repère			F
Nombre	1	E	
Format	A3	VTT XC	D
			C
Echelle	1 : 5	Etude de pré-industrialisation - Session 2010	B
		DT 1	A



Dessiné par		Eclaté du moyeu Moyeu de VTT XC	H
Date	27/09/2009		G
Repère			F
Nombre	1		E
Format	A3		D
Echelle	2:3		C
Echelle		Nombre	B
Etude de pré-industrialisation - Session 2010		DT 2	A



Dessiné par:			H
Date	27/09/2009		G
Repère			F
Nombre	1		E
Format	A3		D
Echelle:	2:1		C
	Matière		B
			A

Moyeu en coupe

Moyeu de VTT XC

Etude de pré-industrialisation - Session 2010

DT 3

9X				
Δ	0,2	A	B	C
\square	0,05	A	B	

3XM2-8-7				
\oplus	ϕ 0,2	A	B	C

DÉTAIL B
ECHELLE 5 : 1

Toute forme admise

DÉTAIL D
ECHELLE 10 : 1

COUPE A-A

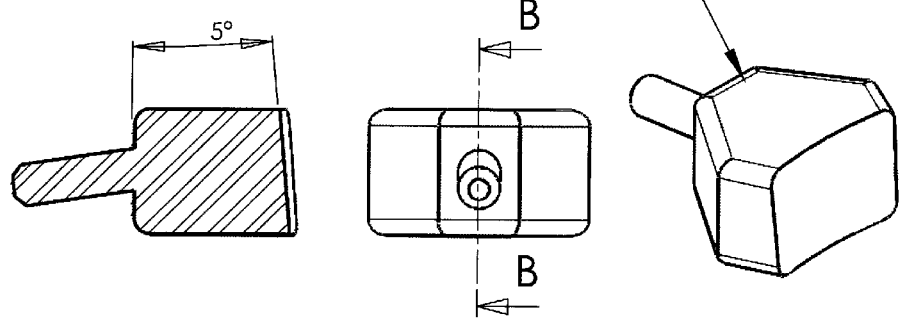
\sqrt{Ra}	1,6			
\perp	ϕ 0,1	(M)	A	
∇	0,02			

Δ	0,3	A	B
----------	-----	---	---

Tolérance générale Iso 2768 mK
 \sqrt{Ra} 3.2
sauf indication contraire

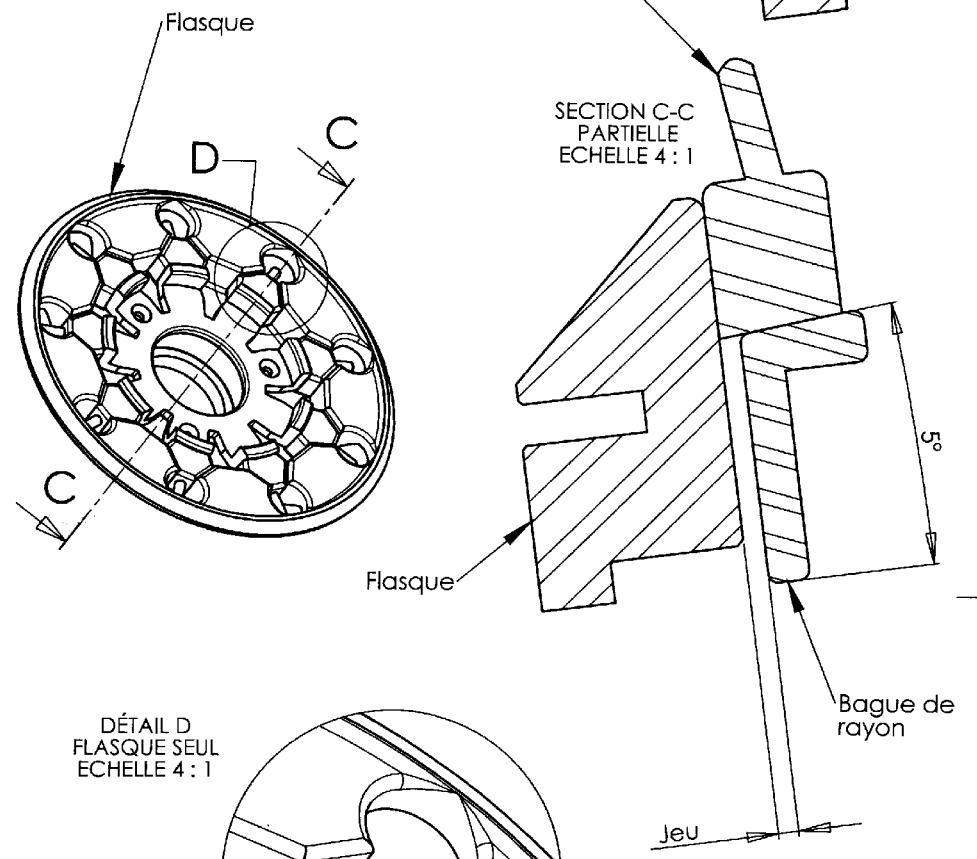
Dessiné par				
Date	27/09/2009	Flasque		H
Reprise				G
Nombre	2	Moyeu de VTT XC		F
Format	A3			E
Echelle	2:1	Etude de pré-industrialisation - Session 2010		D
Matériau	7075			C
				B
				A

COUPE B-B
ECHELLE 4 : 1

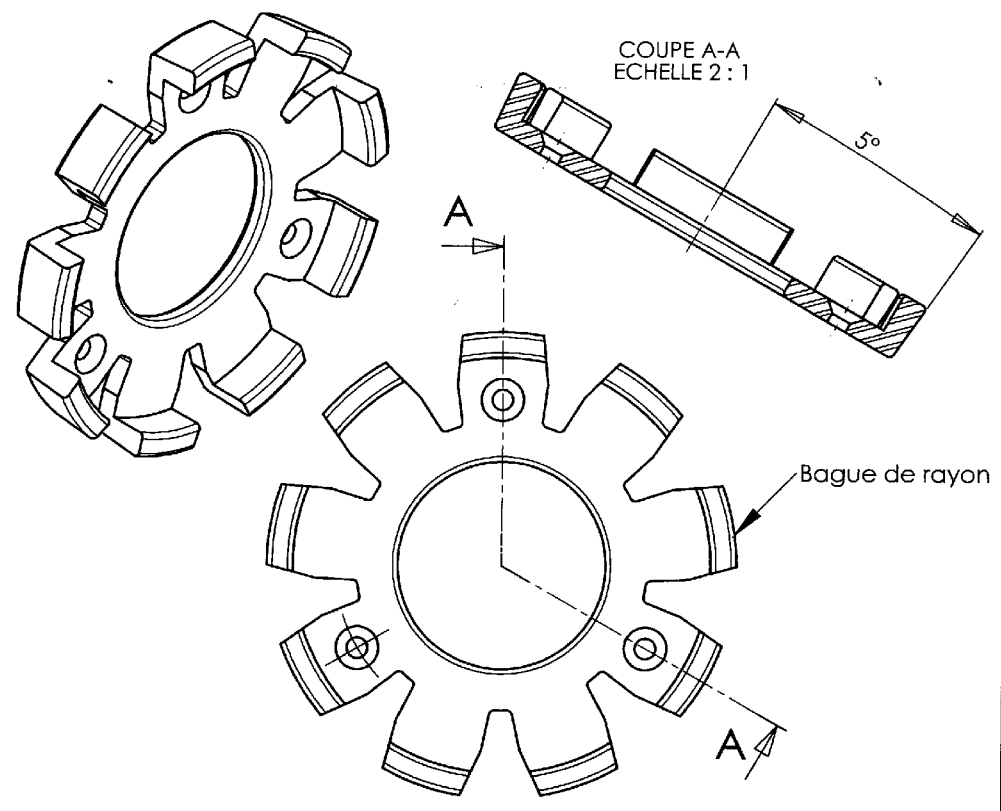


Tête de rayon

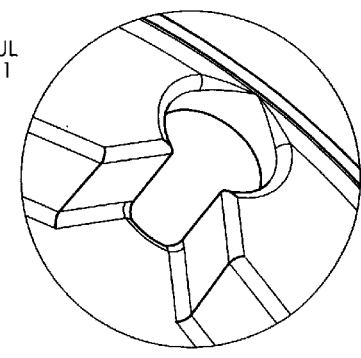
SECTION C-C
PARTIELLE
ECHELLE 4 : 1



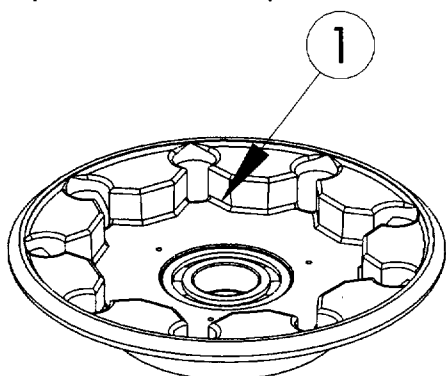
COUPE A-A
ECHELLE 2 : 1



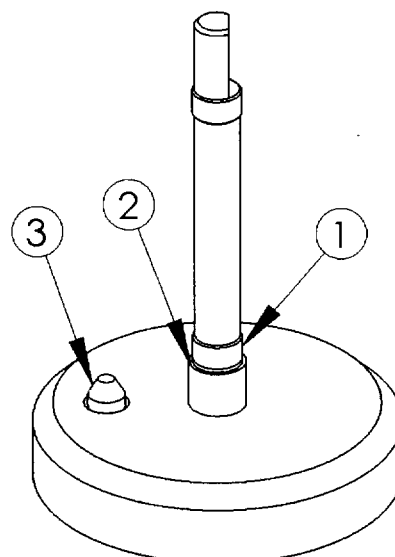
DÉTAIL D
FLASQUE SEUL
ECHELLE 4 : 1



Dessiné par					
Date	27/09/2009	Assemblage conique			
Repère					
Nombre					
Format	A3	Moyeu de VTT XC			
Echelle	Nature				
Etude de pré-industrialisation - Session 2010			DT 5		

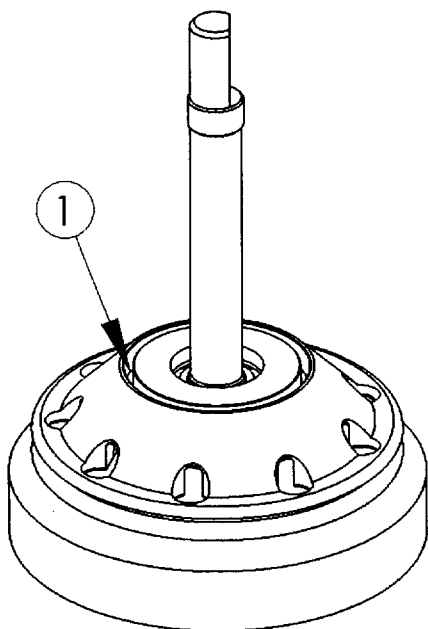
1. Flasque et Roulement (ensemble *Flasque*)

Le roulement a précédemment été monté serré dans le flasque. La bague intérieure du roulement servira à la mise en position sur le poste d'assemblage. La surface d'appui des têtes de rayon en forme de V (1) indexera l'ensemble sur le poste d'assemblage qui suit.

2. Mât, Socle et Pion d'indexage (ensemble *Socle*)

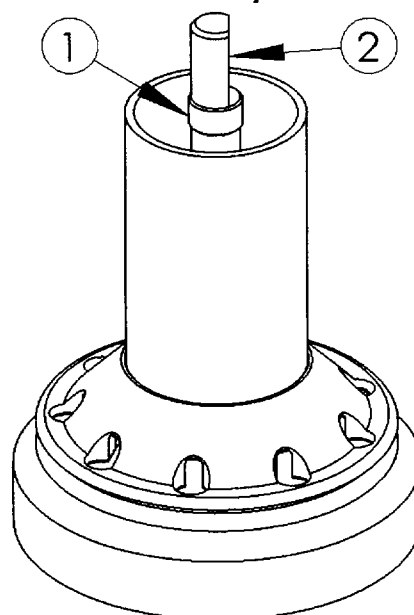
La portée rectifiée (1) du mât d'assemblage permet de centrer le roulement. L'épaule court (2) sert de butée axiale à la bague intérieure du roulement. Le pion (3) monté sur ressort assure l'indexation angulaire en se plaçant dans l'un des Vés du *Flasque*.

3. Socle + Flasque



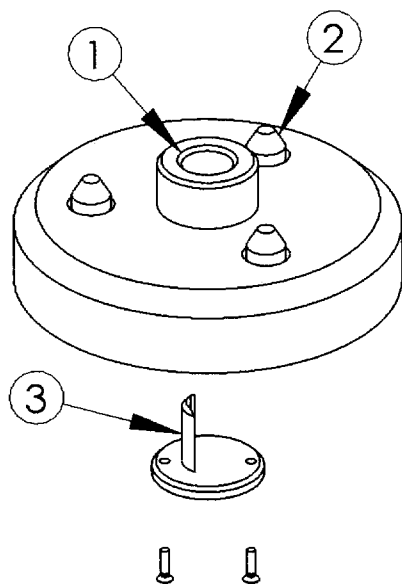
La colle permettant de lier le zical et le carbone est déposée au fond de la gorge (1).

4. Socle + Flasque + Fût



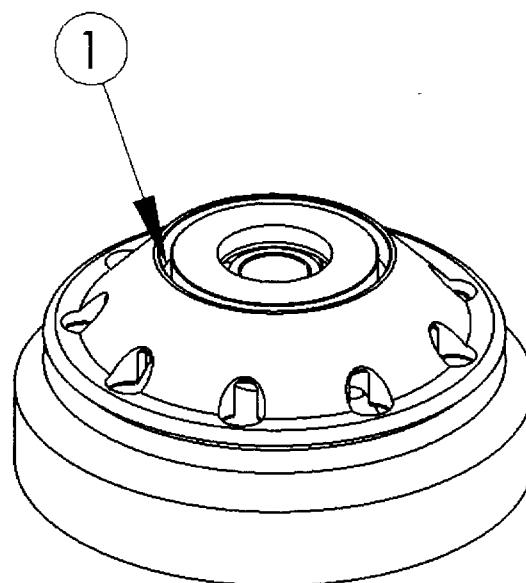
Le fût en carbone est positionné. La portée rectifiée (1) du mât d'assemblage permettra de centrer le roulement. Le méplat (2) assurera l'indexation angulaire de la *Masselotte* (masse additionnelle qui garantit le maintien de l'assemblage au cours du collage) et du *Flasque*.

5. Masselotte et Indexeur (ensemble *Masselotte*)



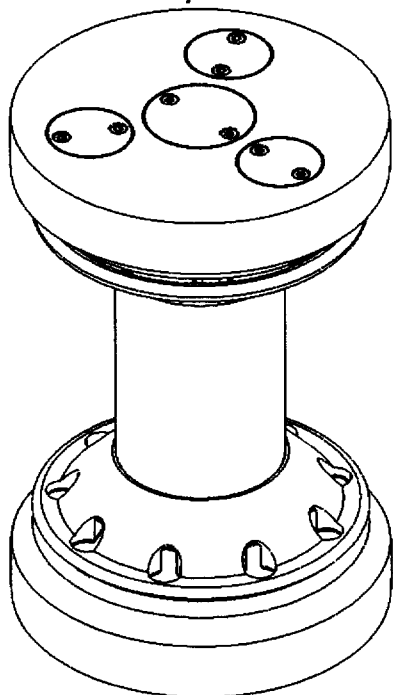
La surface (1) servira d'appui à la bague intérieure du roulement. Les 3 pions escamotables (2) positionneront le *Flasque* radialement et angulairement. L'indexeur (3) positionnera angulairement l'ensemble grâce au méplat du mât.

6. *Masselotte* + *Flasque* (ensemble *Haut*)



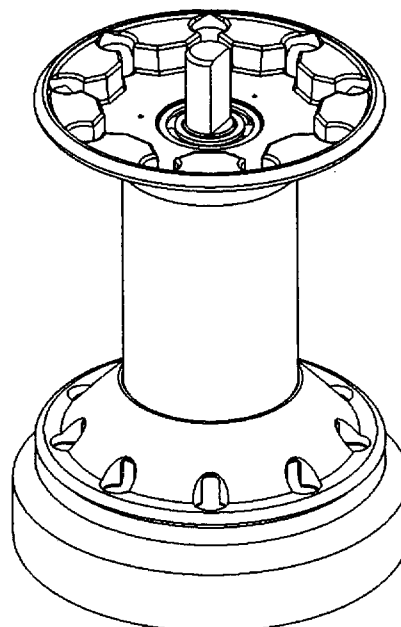
La colle permettant de lier le zircal et le carbone est déposée au fond de la gorge (1).

7. *Socle* + *Flasque* + *Fût* + *Haut*

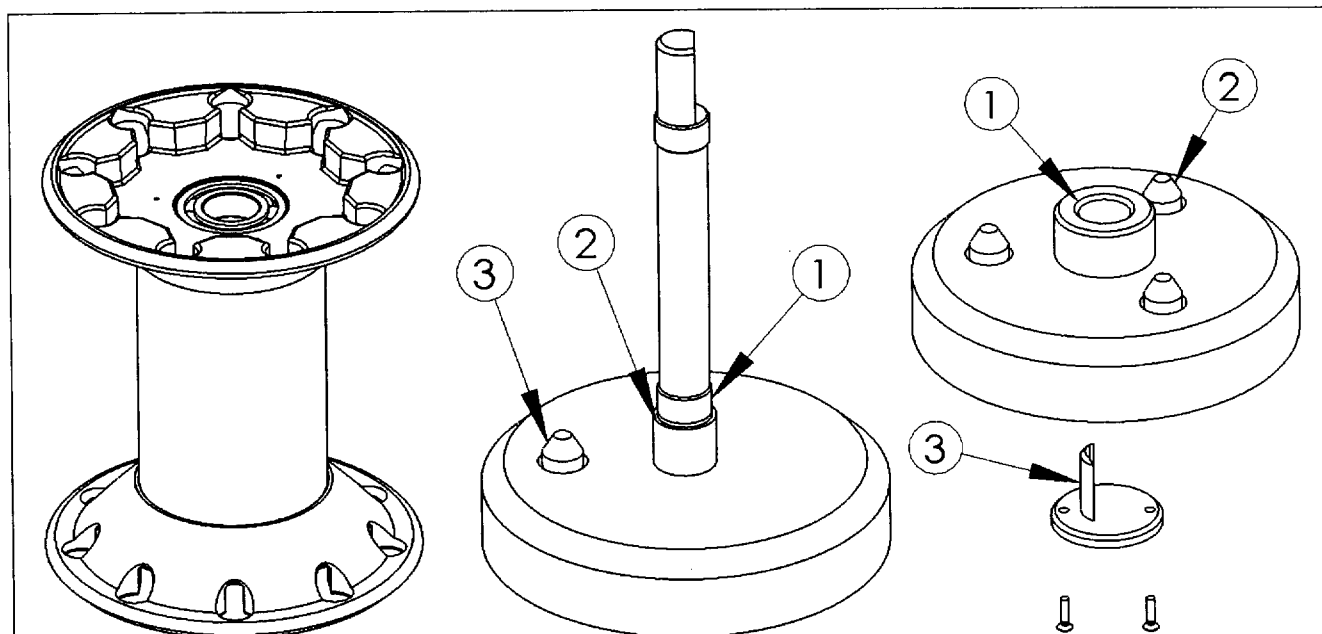


L'ensemble *Haut* est guidé par le roulement, orienté par l'indexeur de la *Masselotte* et le méplat du mât. Temps de séchage : 1H30.

8. Retrait de la *Masselotte*

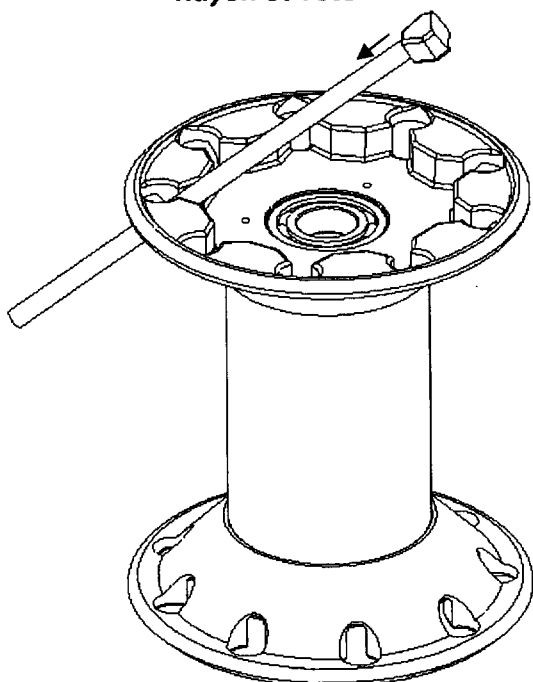


Après séchage, la *Masselotte* est déposée.



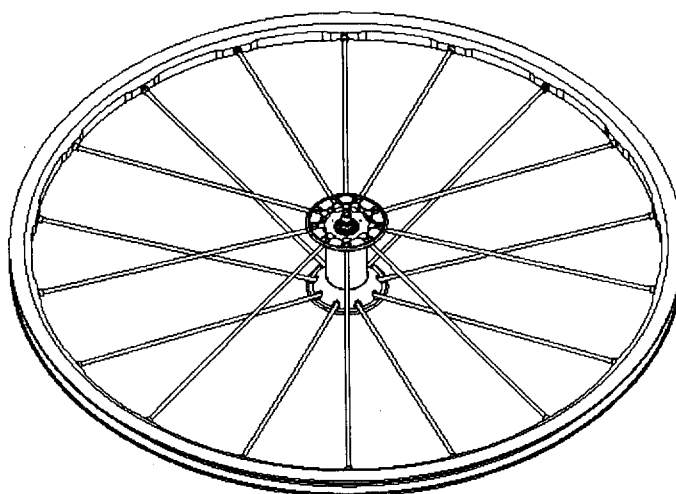
9. Le moyeu est libéré du **Socle**. Le **Socle** et la **Masselotte** sont disponibles pour réaliser un nouveau montage.

10. **Socle + Flasque + Fût + Flasque + Rayon et Tête**

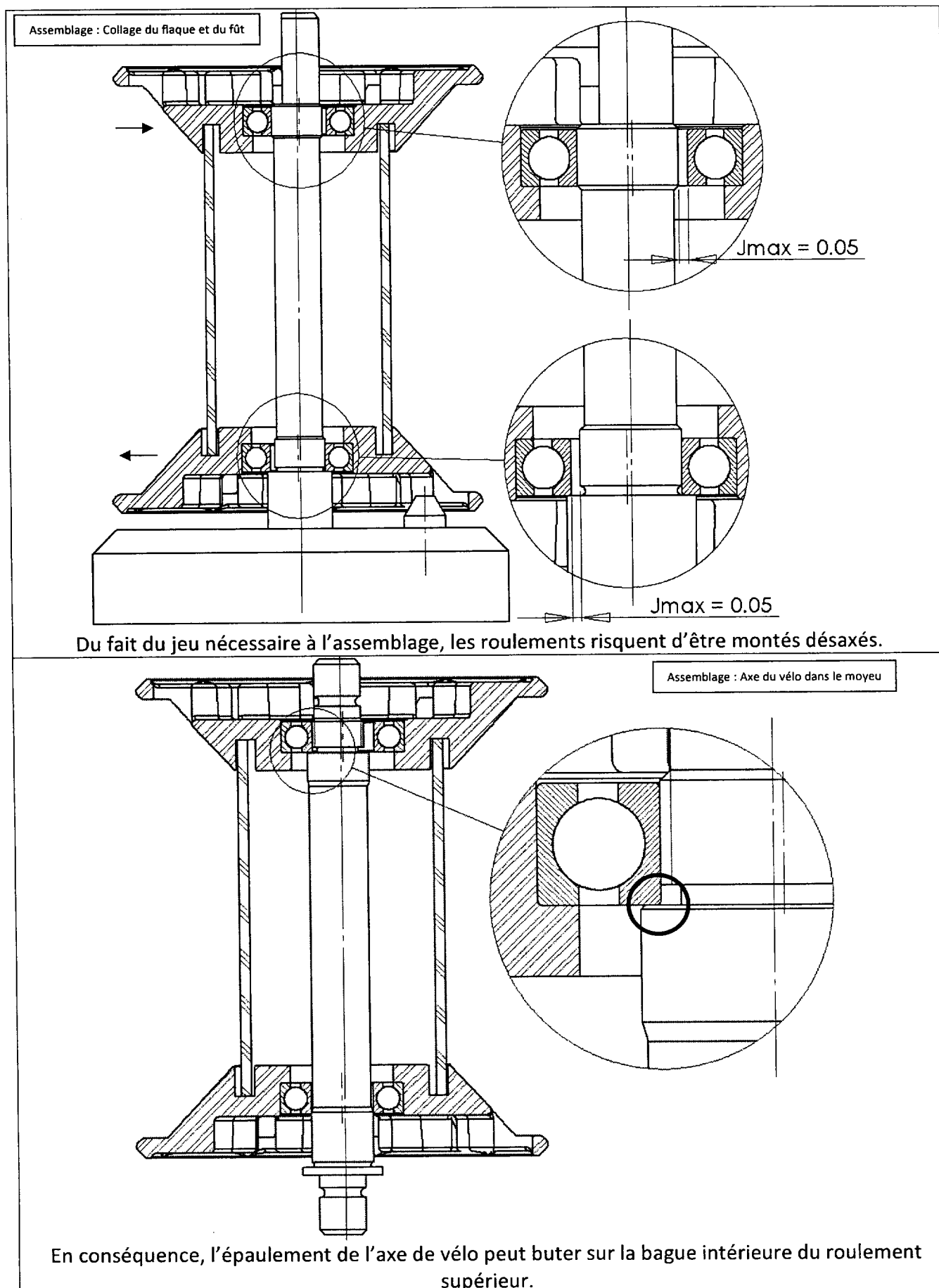


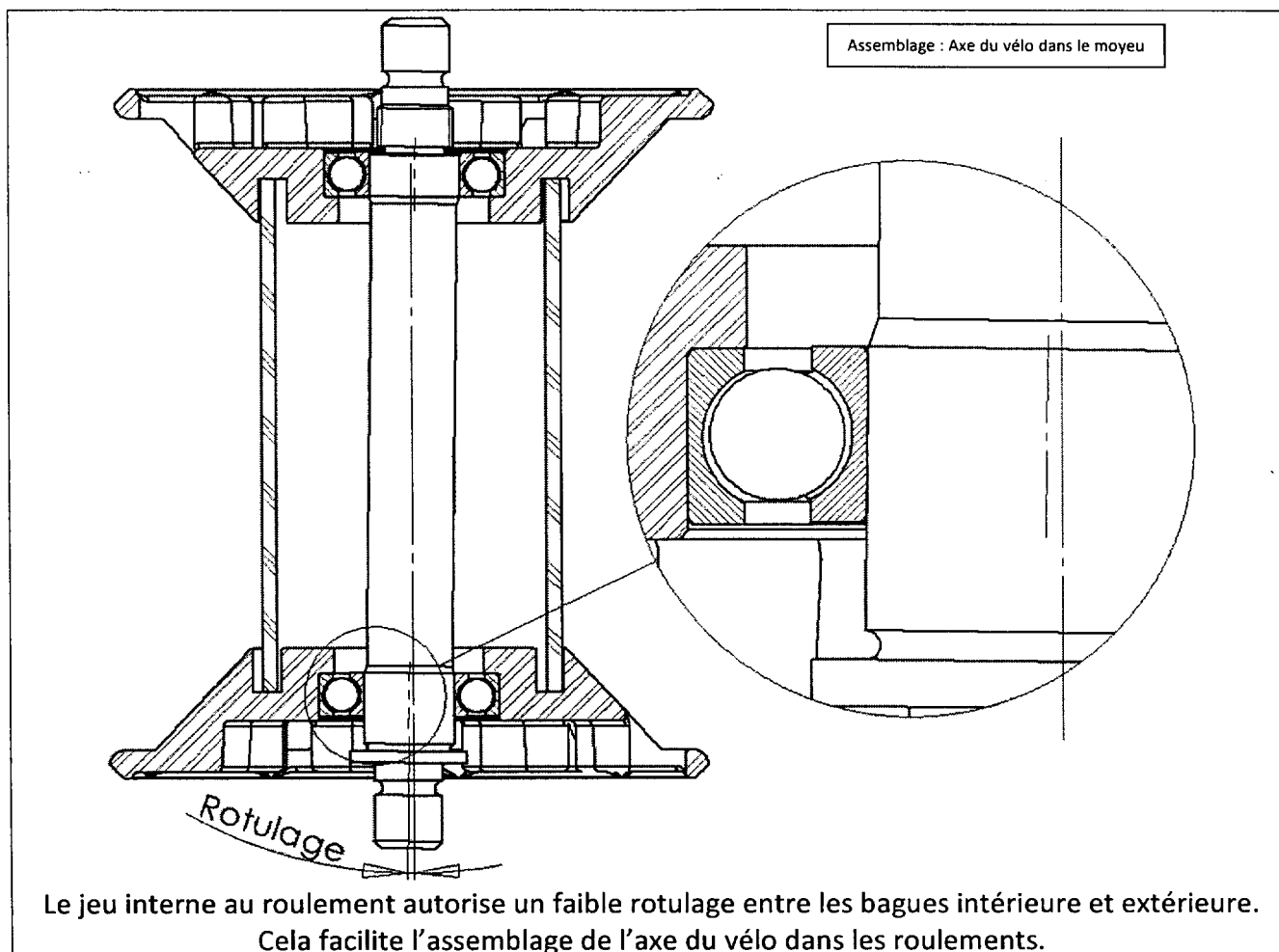
Le rayon est représenté coupé. Il est glissé en étant incliné dans le flasque, puis placé dans la jante.

11. **Socle + Flasque + Fût + Flasque + Rayon et Tête**



Les 9 rayons sont fixés à la jante d'un coté, puis l'ensemble est retourné pour placer les 9 autres. Ils sont ensuite tendus grâce à un outillage spécifique.





Nota : Tous les jeux mécaniques du DT7 ont été considérablement amplifiés afin de les rendre visibles.

BREVET DE TECHNICIEN SUPÉRIEUR

INDUSTRIALISATION DES PRODUITS MÉCANIQUES

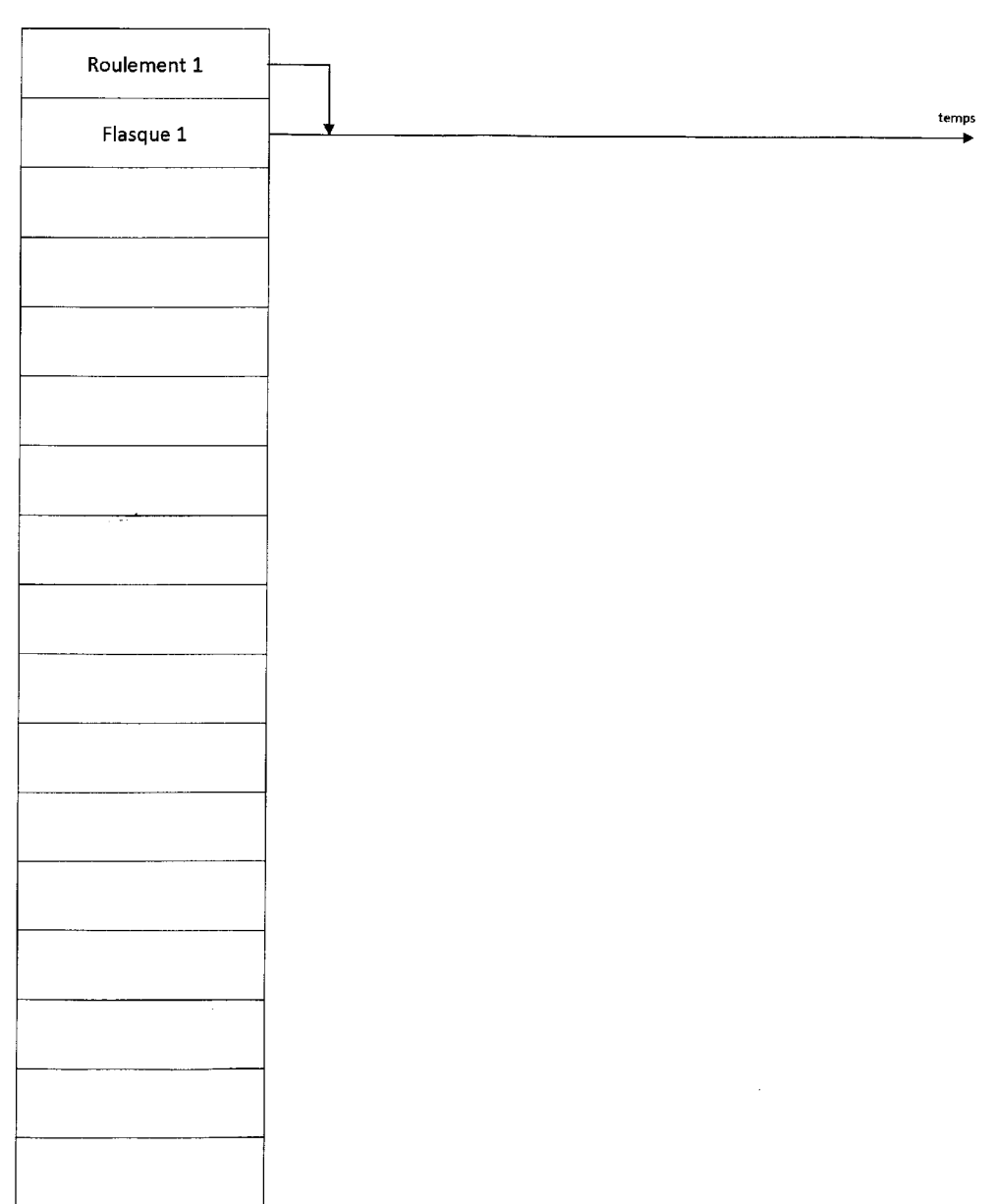
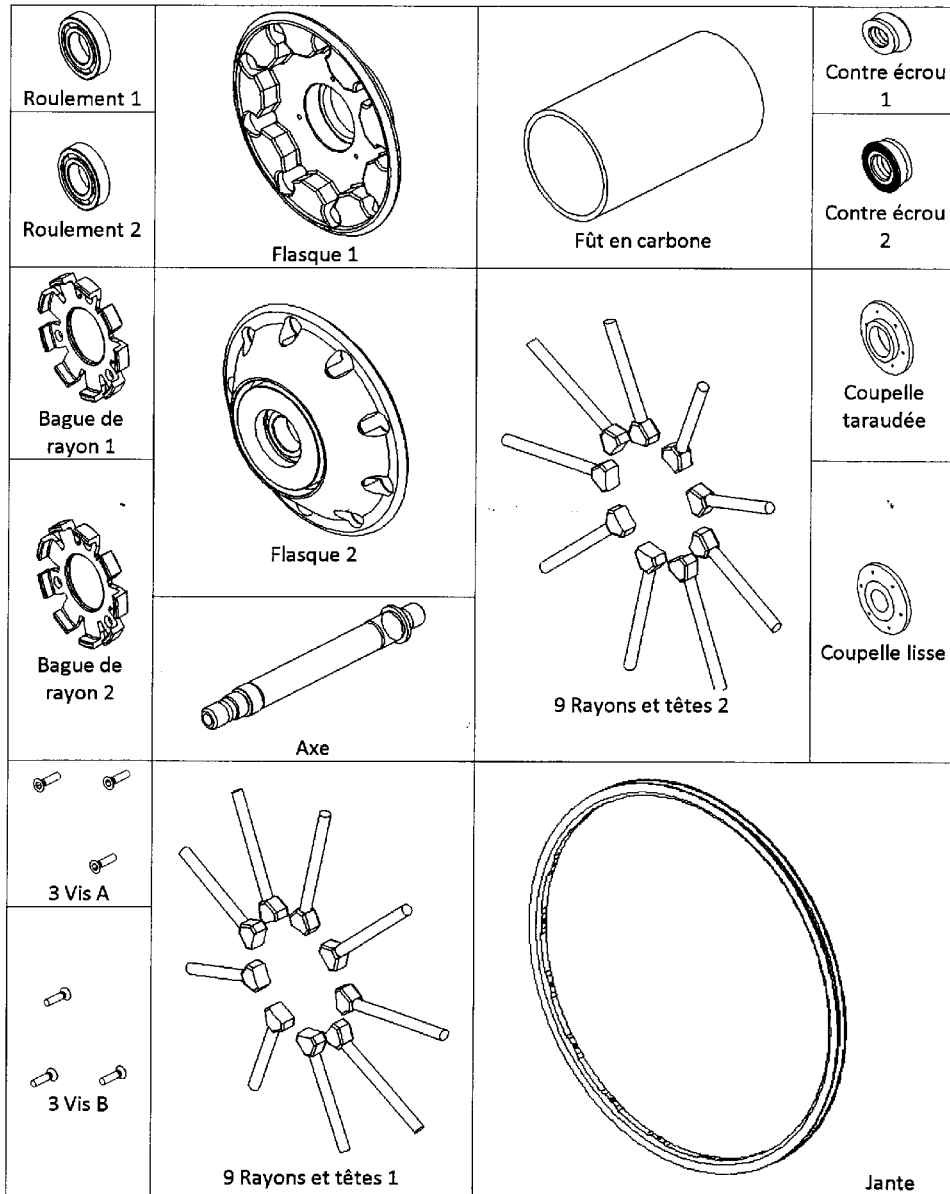
E4 : ÉTUDE DE PRÉINDUSTRIALISATION

DOSSIER RÉPONSE

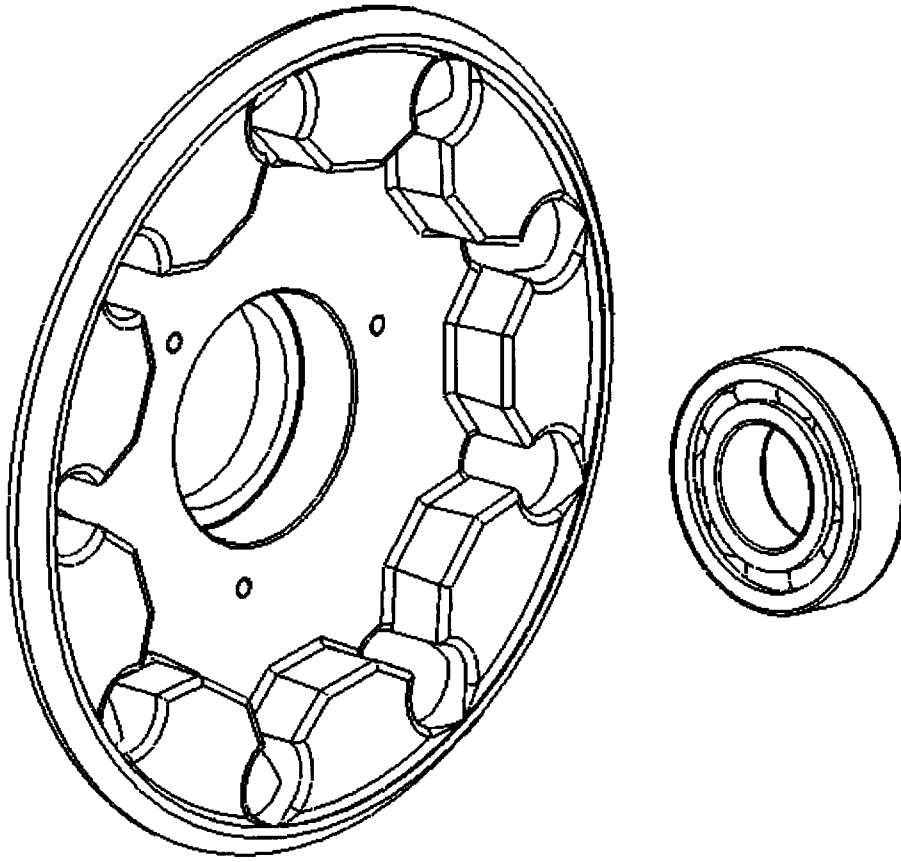
Contenu du dossier : 19 documents dont 4 formats A3

3 Problématique : Comment identifier les surfaces fonctionnelles du flasque ?

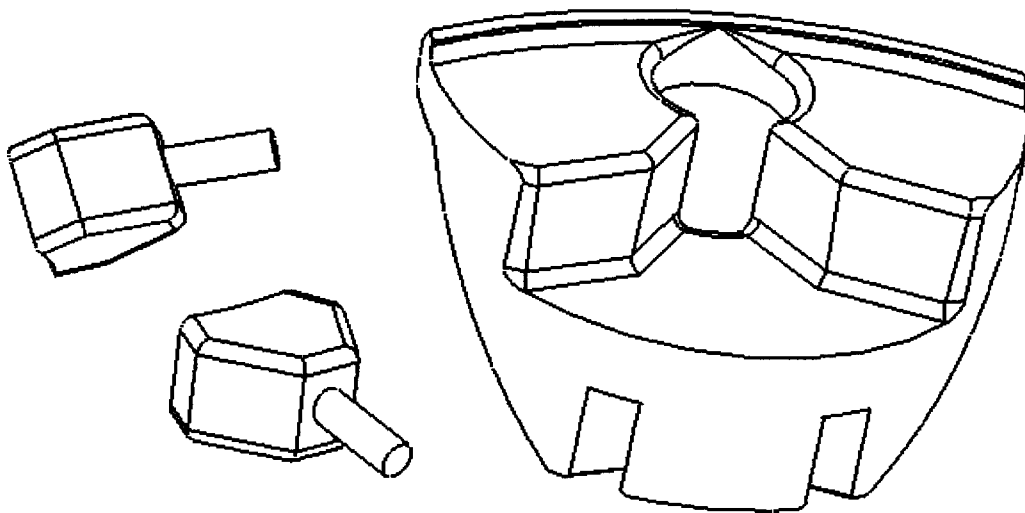
3.1



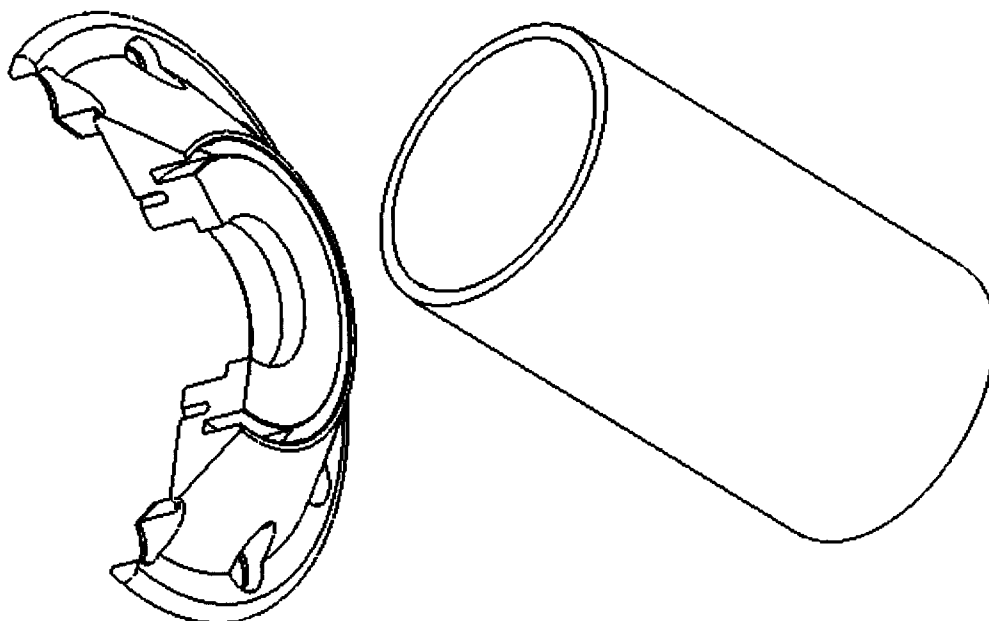
3.2



3.3



3.4

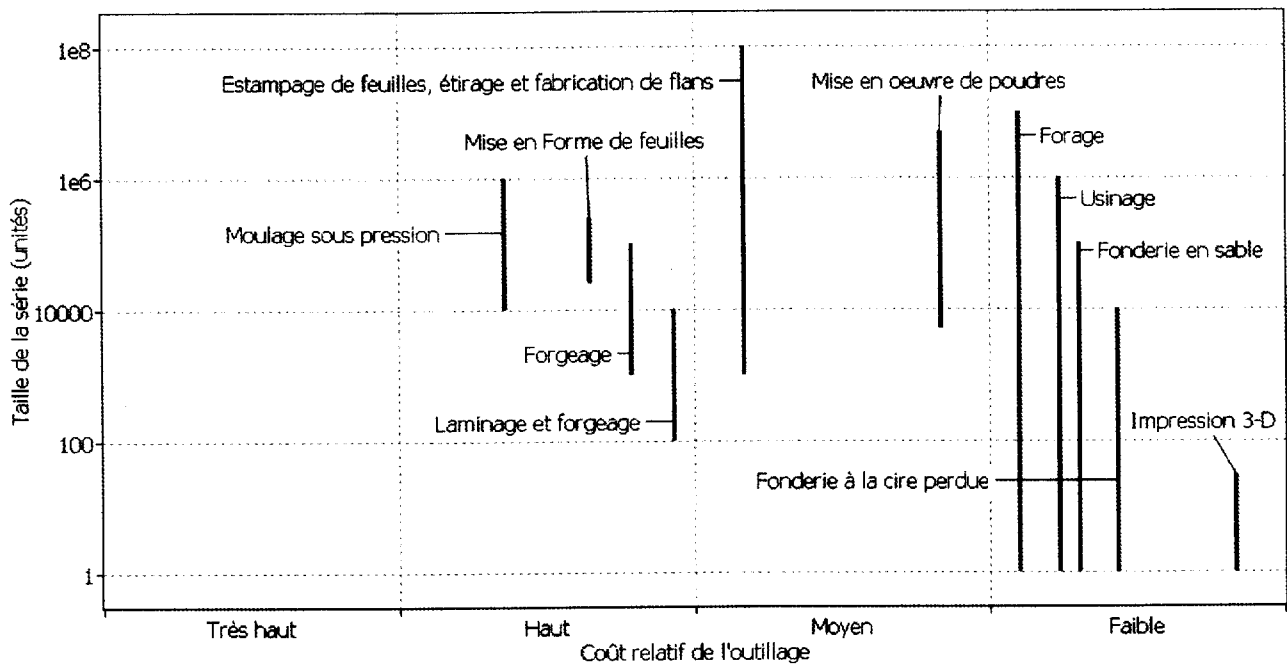
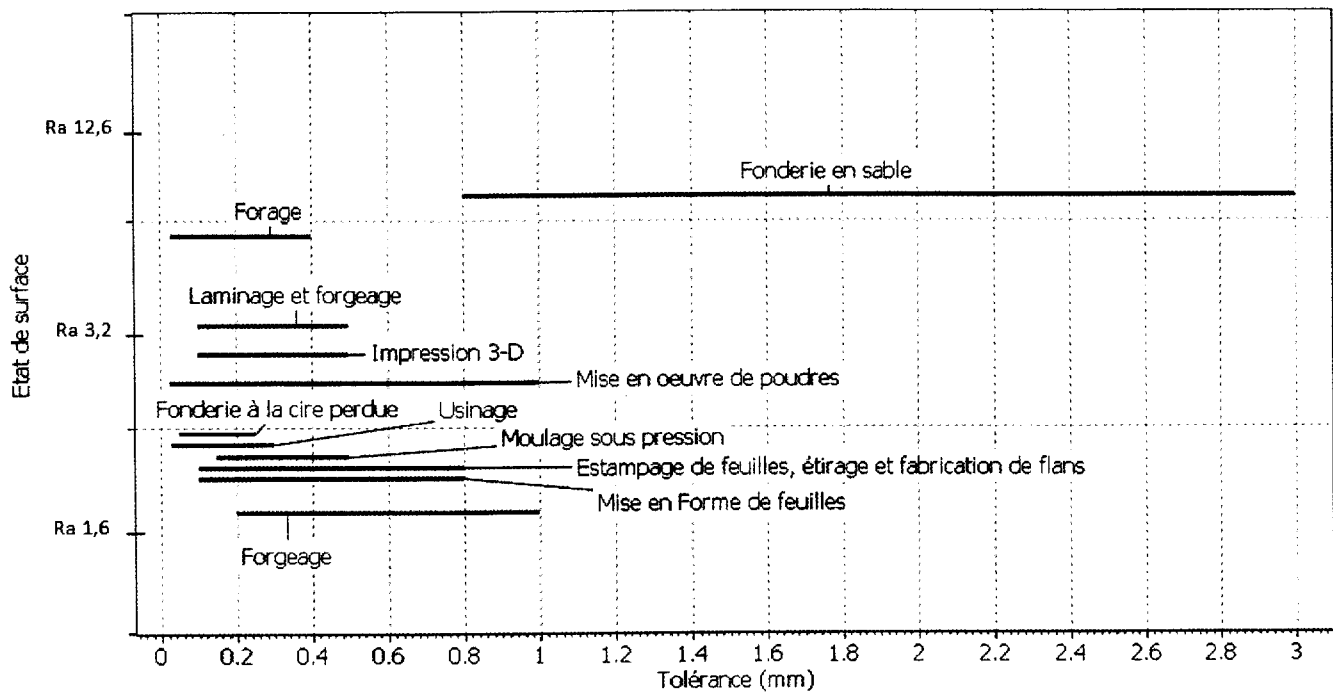


4 Problématique : Quels sont les procédés qui permettront de réaliser le flasque ?

4.1

4.2

4.3

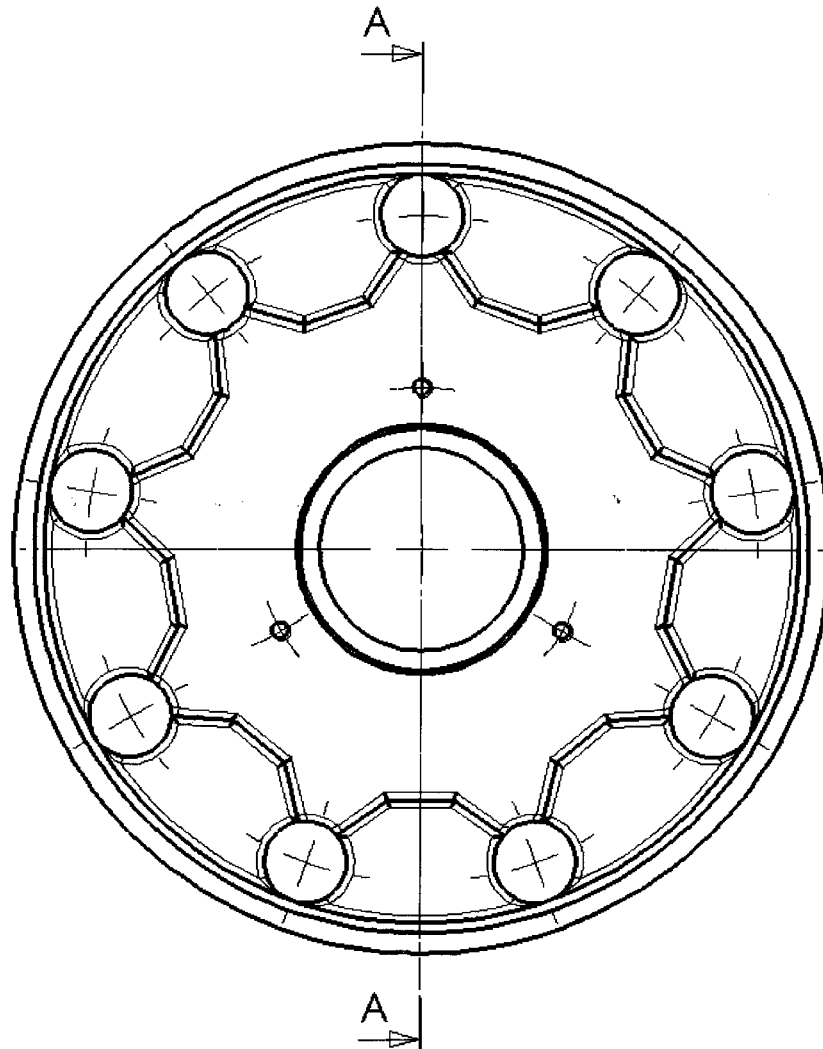


4.4

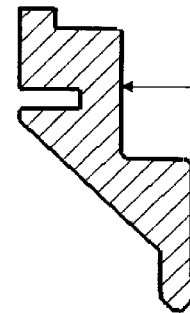


5 Problématique : Est-il possible d'obtenir un brut du flasque en moulage ?

- 5.1
- 5.2
- 5.3



SECTION A-A



Surface restant brute

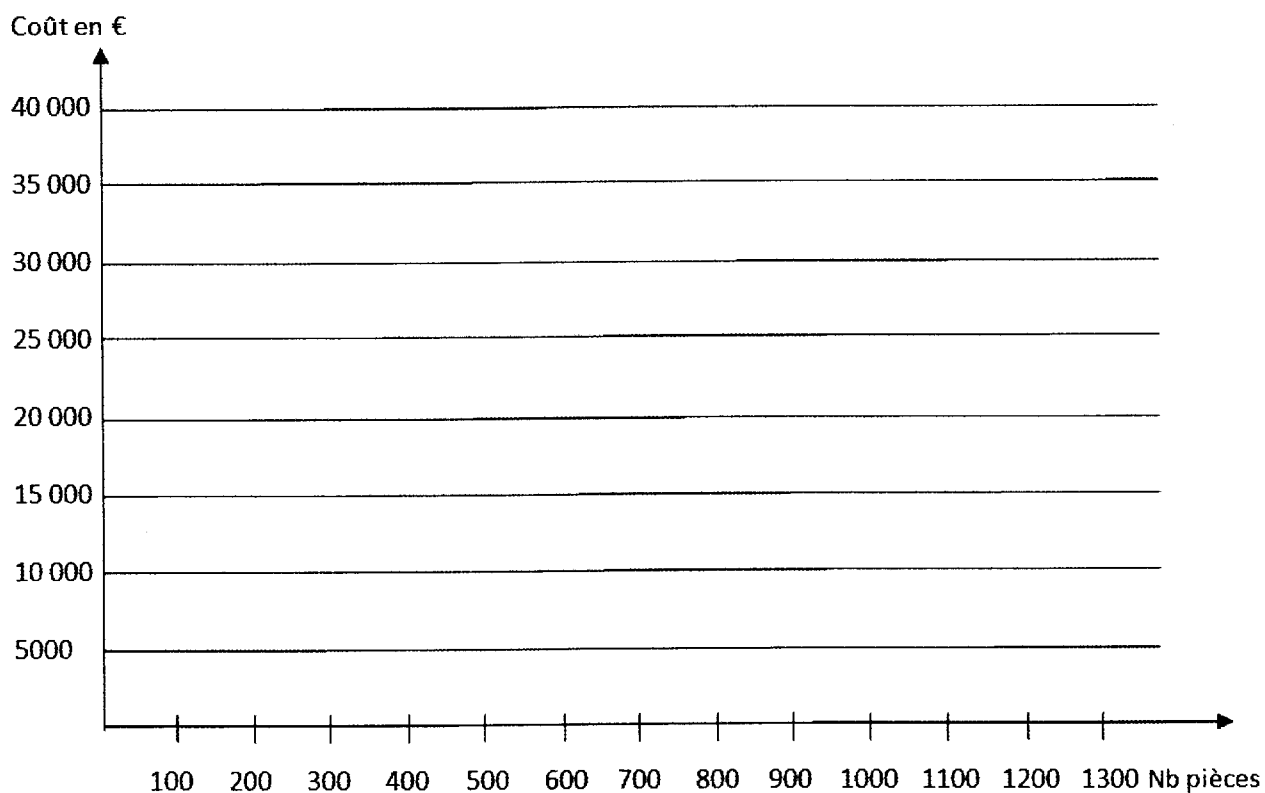
5.4

6 Problématique : Quel procédé choisir d'un point de vue économique ?

6.1

Procédés	Investissement préalable	Prix de revient par pièce Usinage et prix matière
Moulage en cire perdue		
Usinage dans la masse	0	

6.2



6.3

De 0 à _____ pièces	Procédé :
Pour + de _____ pièces	Procédé :

7 Problématique : Faut-il prendre des précautions lors de l'usinage du Zicral ?

La composition chimique du ZICRAL en % est la suivante : Al Zn6 Mg Cu

7.1

<u>Mg :</u>	<u>Zn :</u>	<u>Al :</u>
2.1% à 2.9%	5.1% à 6.1%	Le reste
Ti : Titane 0.20% maxi	Cr : Chrome 0.18 à 0.28%	Mn : Manganèse 0.3 maxi%
Si : Silicium 0.4% maxi	Fe : Fer 0.5% maxi	Cu : Cuivre 1.2% à 2.0%

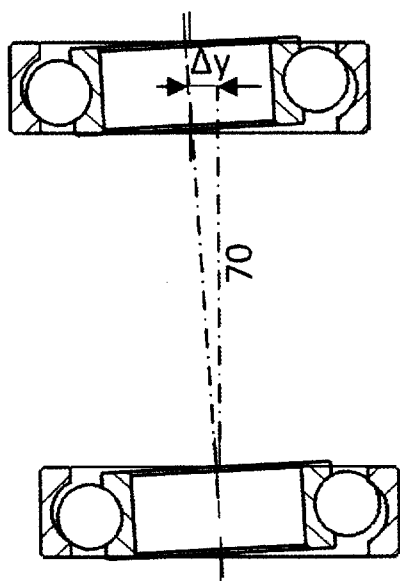
7.2

7.3

8 Problématique : Comment s'assurer que les roulements seront convenablement positionnés sur le poste d'assemblage ?

8.1

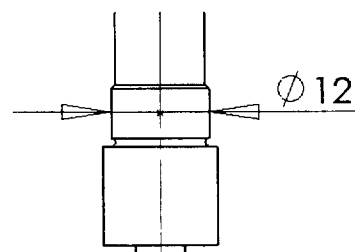
Calculs :


 $\Delta y =$ mm

Compatibilité : _____

8.2

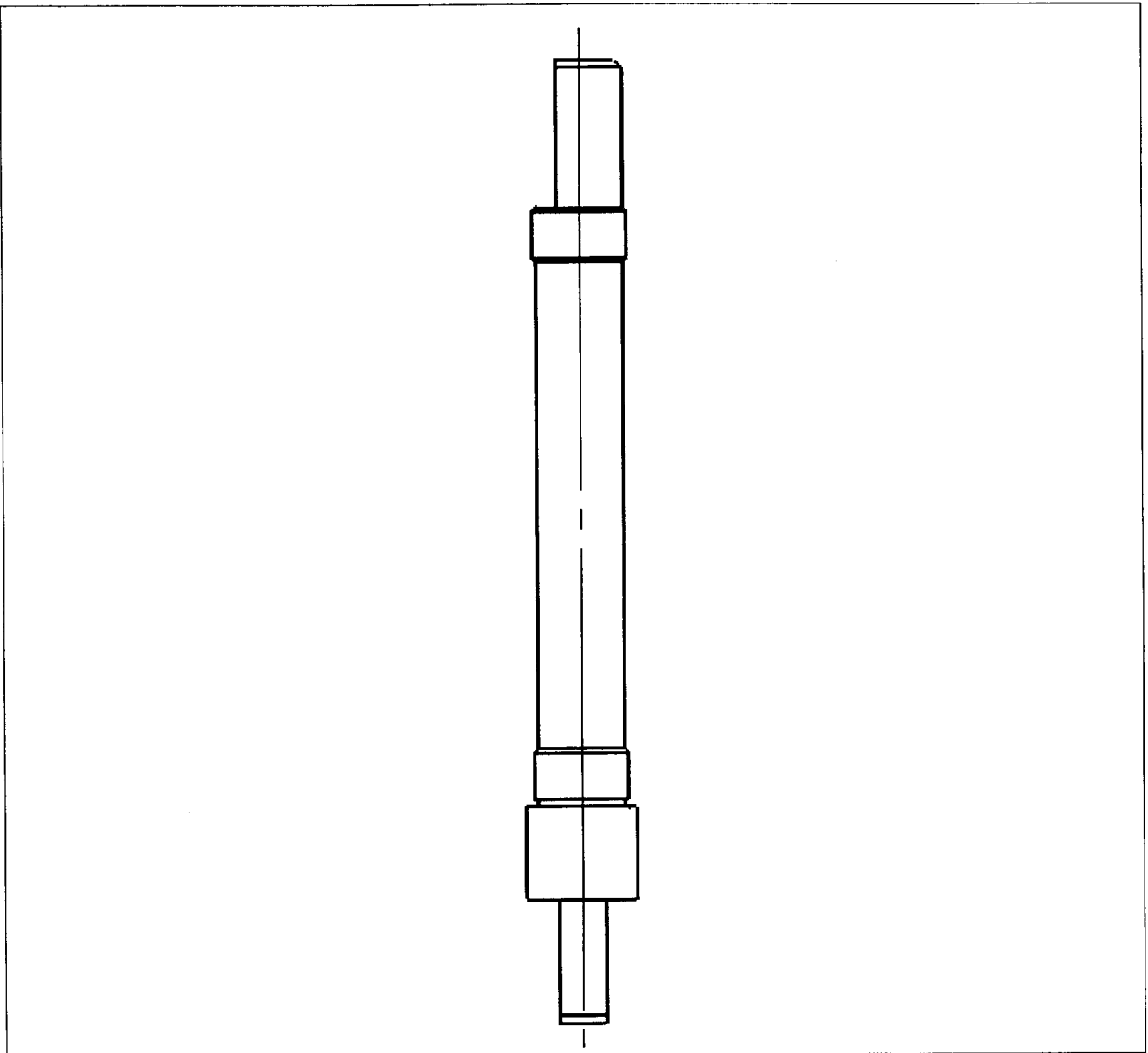
Calculs :



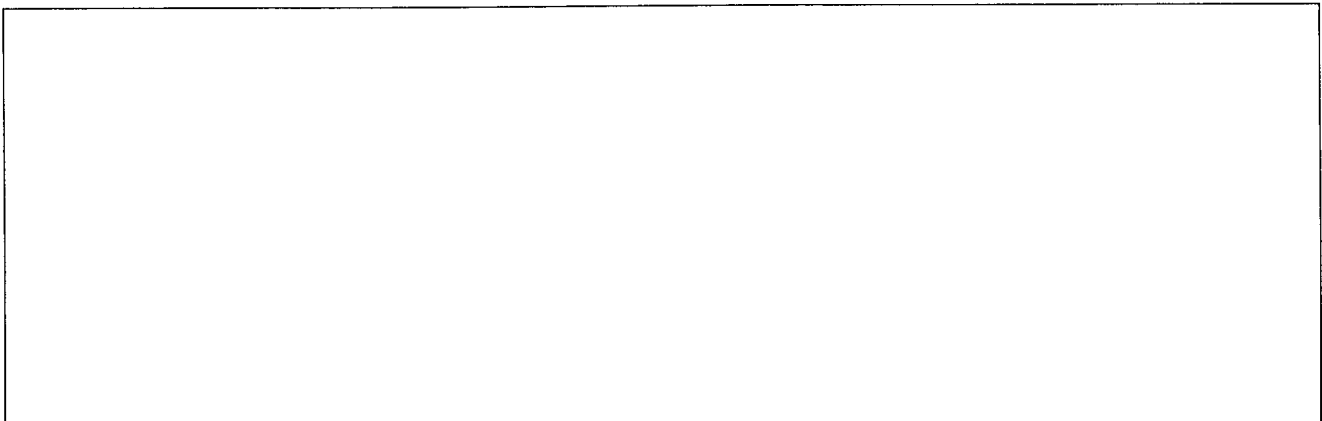
Dmaxi =

Dmini =

8.3

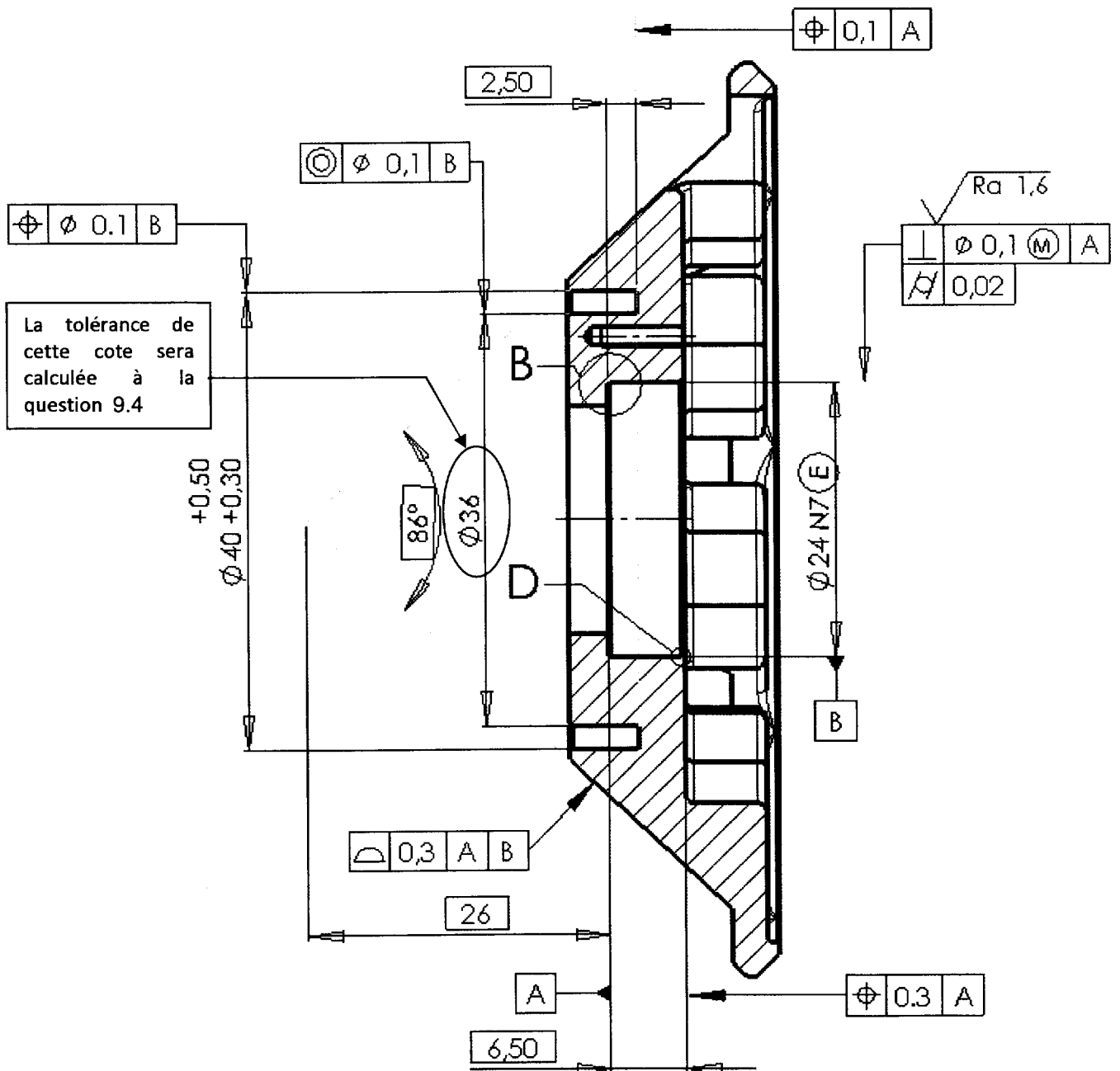


8.4

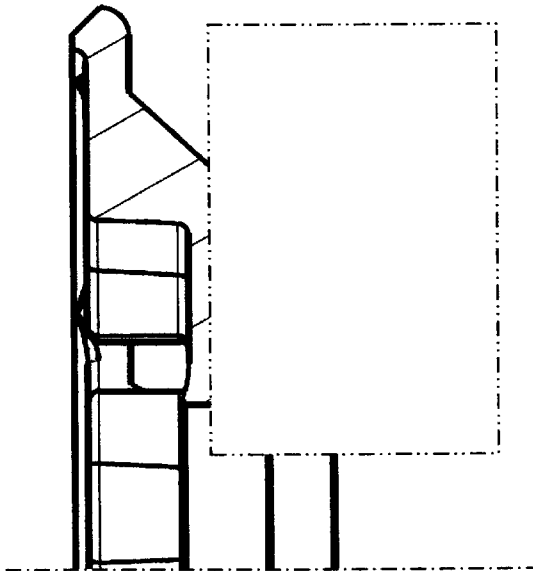


9 Problématique : Comment simplifier la liaison entre le flasque et le fût en carbone ?

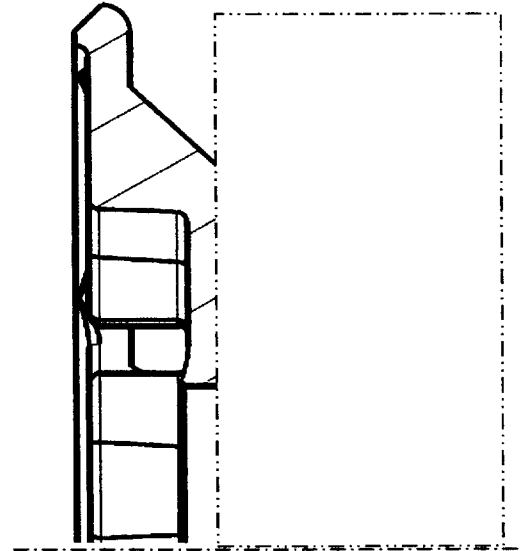
9.1



9.2



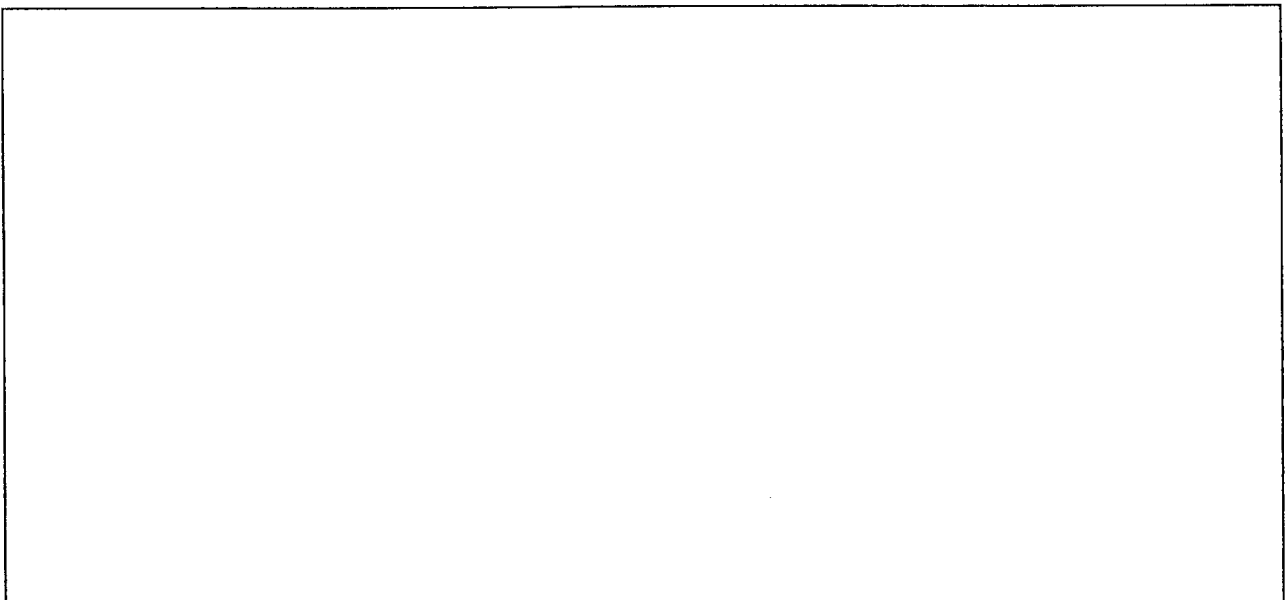
9.3



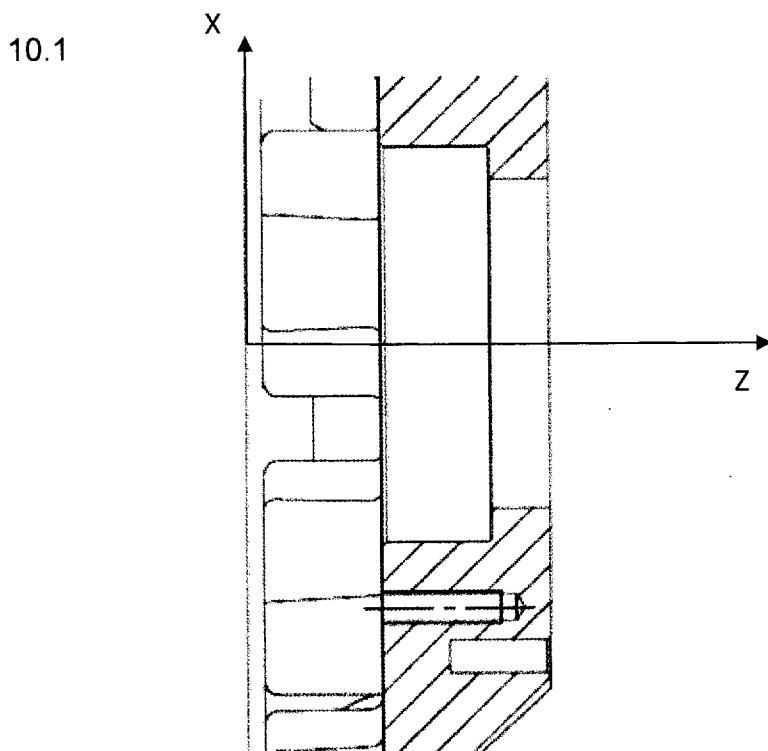
Echelle 2 :1

9.4

Détail du calcul



10 Problématique : Comment améliorer la fabrication de la portée de roulement dans le flasque ?



10.2

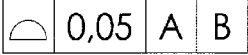
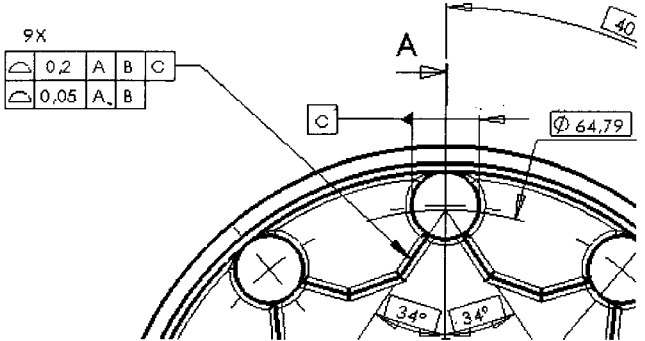
Dessin Plaquette :

Rayon maximum :

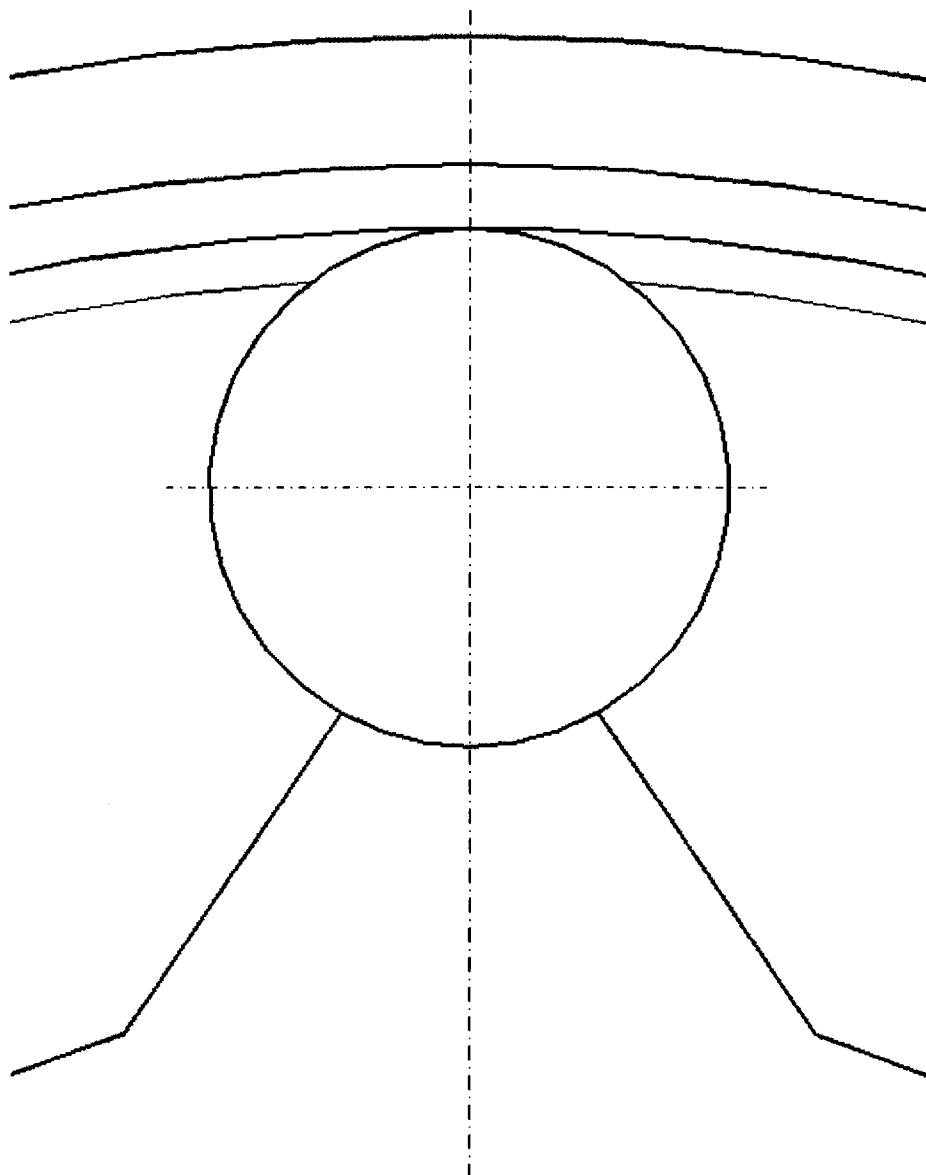
11 Problématique : Comment réaliser les surfaces permettant la liaison entre le flasque et les têtes de rayons ?

11.1

Complétez le tableau ci-dessous

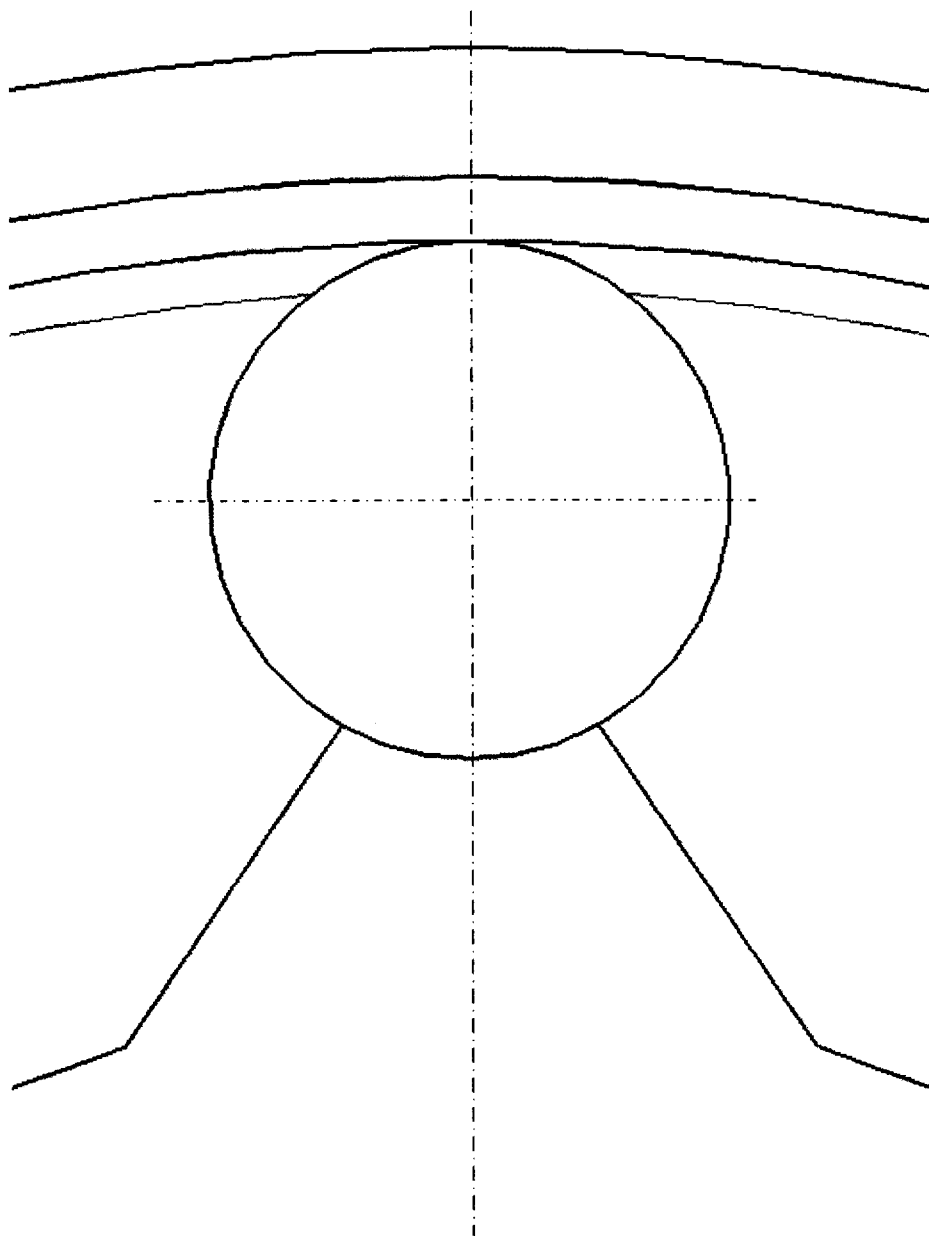
TOLERANCEMENT NORMALISE	Analyse d'une spécification par zone de tolérance				
	Eléments non idéaux		Eléments idéaux		
Type de spécification Forme Orientation Position Battement	Elément(s) tolérancé(s)	Elément(s) de référence	Référence(s) spécifiée(s)	Zone de tolérance	
Condition de conformité L'élément tolérancé doit se situer tout entier dans la zone de tolérance.	<input type="checkbox"/> unique <input type="checkbox"/> groupe	<input type="checkbox"/> unique <input type="checkbox"/> multiple	<input type="checkbox"/> simple <input type="checkbox"/> commune <input type="checkbox"/> système	<input type="checkbox"/> simple <input type="checkbox"/> composée	Contraintes Orientation par rapport à la référence spécifiée
Spécification Extrait du dessin de définition 					

11.2



Echelle 10 : 1

11.3

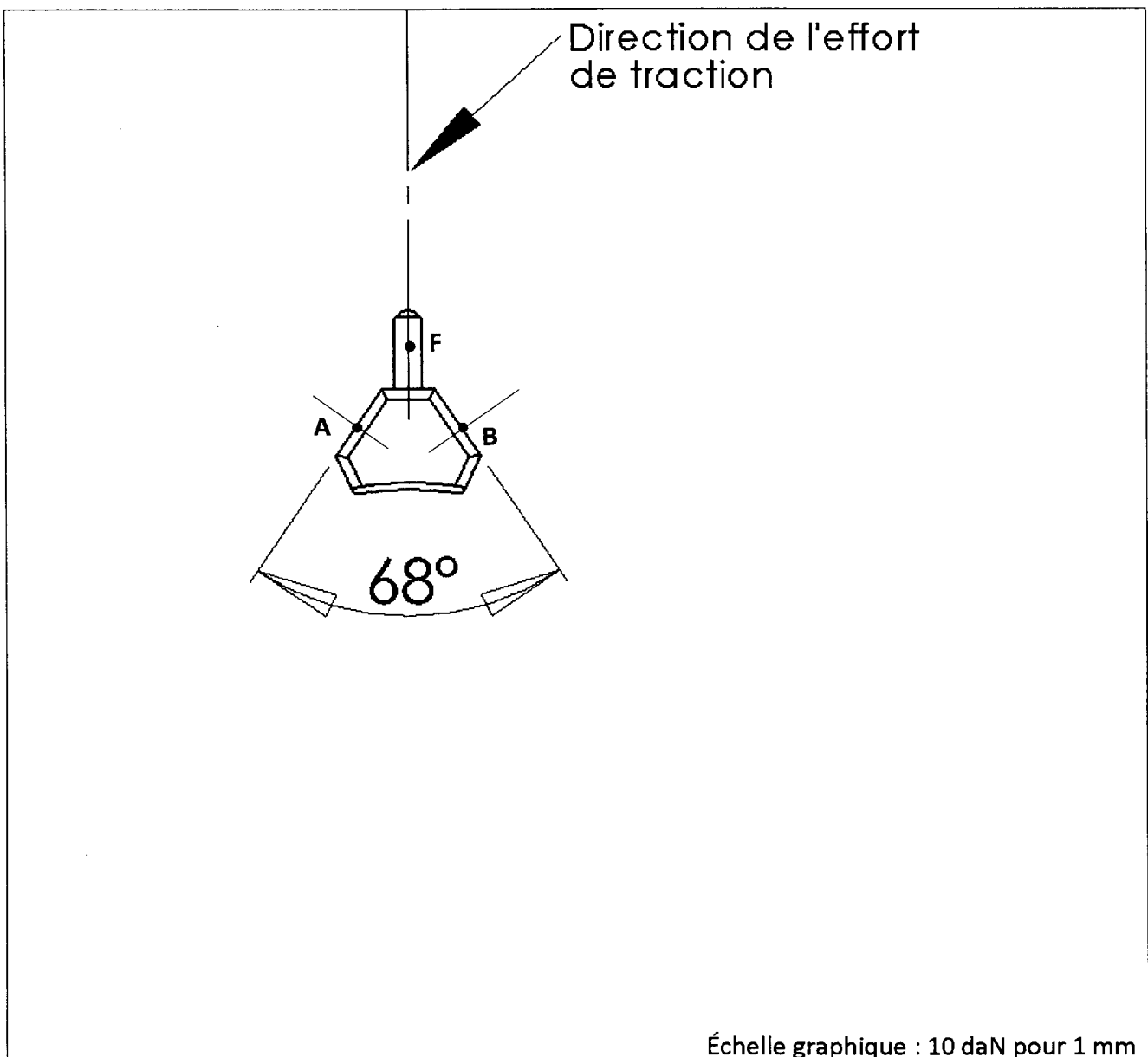


Echelle 10 : 1

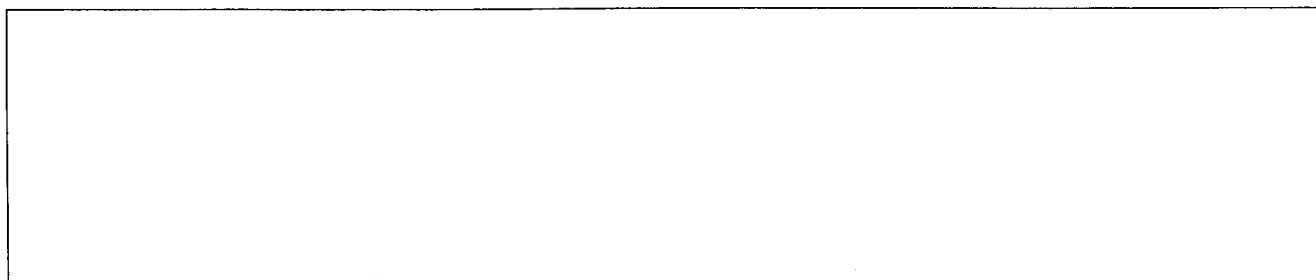
12 Problématique : La modification de la forme du flasque est-elle techniquement envisageable ?

12.1

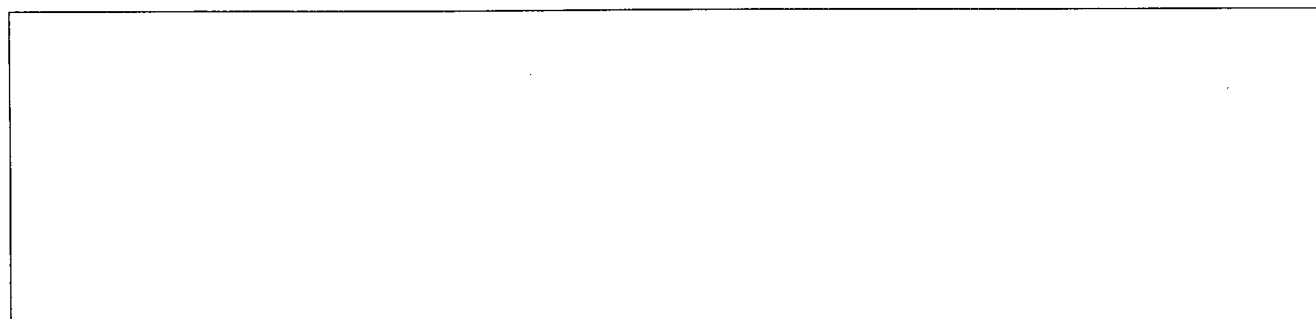
12.2



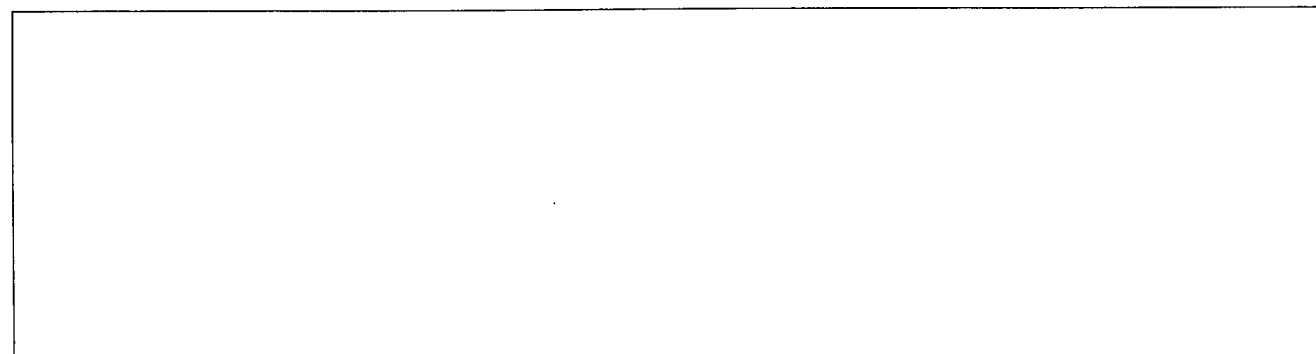
12.3



12.4

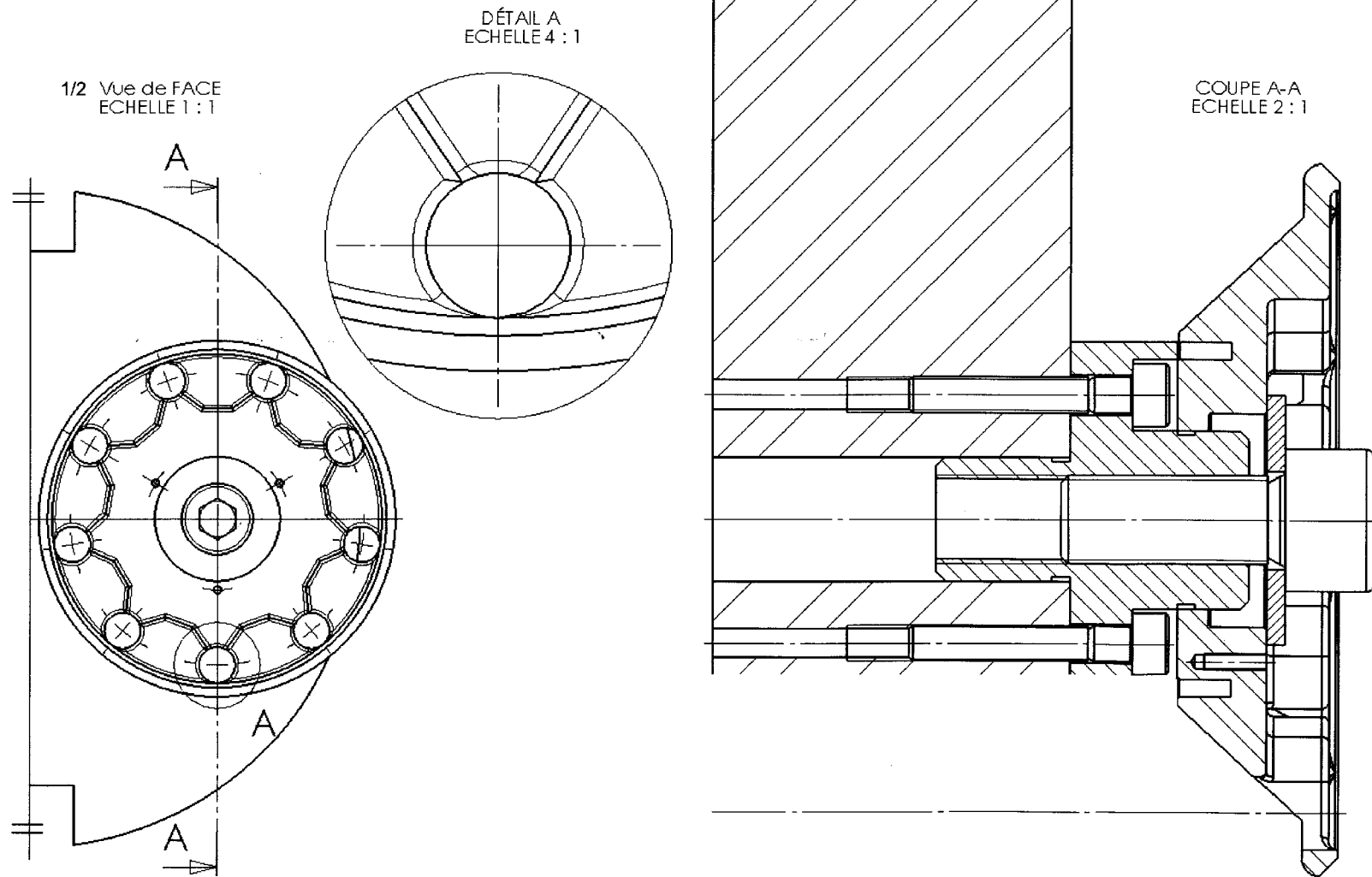


12.5



13 Problématique : Comment orienter le flasque sur la palette Erowa ?

13.1



13.2
Echelle 1 :1

