



SERVICES CULTURE ÉDITIONS
RESSOURCES POUR
L'ÉDUCATION NATIONALE

Ce document a été numérisé par le **CRDP de Bordeaux** pour la
Base Nationale des Sujets d'Examens de l'enseignement professionnel.

Campagne 2010

SESSION 2010

**BREVET DE TECHNICIEN SUPERIEUR
« APRES-VENTE AUTOMOBILE »**

**Durée de l'épreuve : 2 heures
Coefficient : 2**

ET

« DIPLÔME D'EXPERT EN AUTOMOBILE »

**Durée de l'épreuve : 2 heures
Coefficient : 1**

Sciences Physiques

CALCULATRICE AUTORISÉE

*Dès que le sujet vous est remis, assurez-vous qu'il est complet.
Ce sujet comporte 7 pages, numérotées de 1/7 à 7/7.*

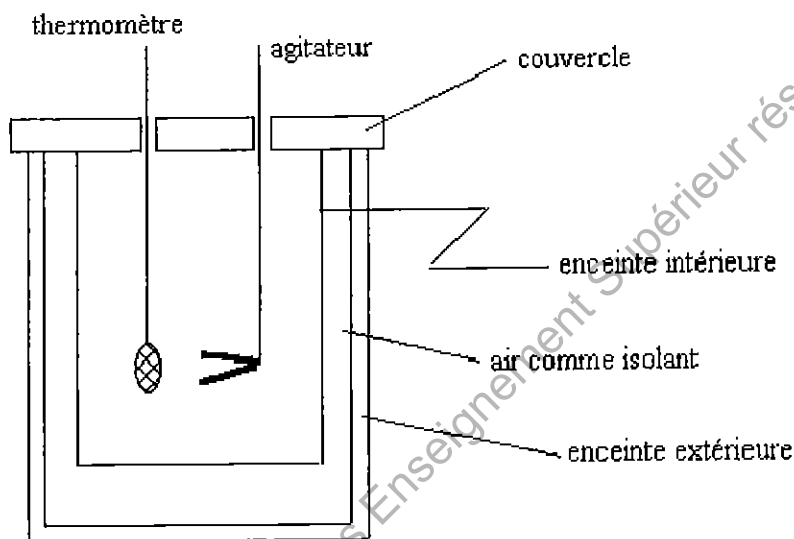
La page 7/7 est à compléter et à joindre impérativement à la copie.

Code sujet : AVE3SC

L'étude porte sur la mesure effectuée en laboratoire de la capacité thermique du propylène glycol, un additif utilisé dans les liquides de refroidissement en substitution de l'éthylène glycol. Bien que plus coûteux, il présente l'avantage d'être non toxique : il est utilisé également comme additif alimentaire.

Partie 1 : Détermination de la capacité thermique du propylène glycol

Pour mesurer les quantités de chaleur mises en jeu au cours de transformations quelconques, on utilise un *calorimètre*, enceinte *quasi adiabatique*.



Les expériences sont réalisées sous pression constante (pression atmosphérique). Q , la quantité d'énergie thermique reçue par le système, est égale à sa variation d'enthalpie ΔH .

I. Etalonnage du calorimètre

Avant toute mesure, il est indispensable de connaître la capacité thermique du calorimètre et de ses accessoires. On mesure cette capacité thermique C dans des conditions aussi proches que possible de l'expérience.

Un conducteur métallique de résistance $R = 40 \Omega$ est immergé dans une masse $m = 200 \text{ g}$ d'eau dont la capacité thermique massique $c = 4180 \text{ J.K}^{-1}.\text{kg}^{-1}$. L'ensemble est placé dans un calorimètre de capacité thermique C .

Le conducteur est soumis à la tension continue U et parcouru par le courant d'intensité $I = 0,75 \text{ A}$ pendant l'intervalle de temps $\Delta t = 8 \text{ min}$.

Il cède une quantité d'énergie thermique qu'on appellera Q_1 .

I.1. Ecrire la relation liant Q_1 , U , I et Δt . En déduire la relation liant Q_1 , R , I et Δt .

I.2. Lorsque la température du calorimètre et de son contenu augmente de $\Delta\theta = 12^\circ\text{C}$, l'ensemble reçoit une quantité d'énergie thermique qu'on appellera Q_2 .

Ecrire la relation liant Q_2 , m , c , C et $\Delta\theta$.

I.3. Que peut-on dire des échanges de chaleur entre le calorimètre et l'extérieur lorsque l'enceinte du calorimètre est adiabatique ? En déduire la relation qui lie Q_1 et Q_2 .

I.4. Montrer que la capacité thermique du calorimètre s'exprime par :

$$C = \frac{R \cdot I^2 \cdot \Delta t}{\Delta\theta} - m \cdot c \quad (1)$$

Calculer la valeur de C en précisant son unité.

II. Mesure de capacité thermique

On remplace la masse d'eau par la même masse de propylène glycol (PG) pur, de capacité thermique c_{PG} et à la température ambiante $\theta_A = 22^\circ\text{C}$.

On déclenche le chauffage au temps $t = 40$ s et on le laisse fonctionner pendant 8 min. Le conducteur est soumis à la même tension et parcouru par le même courant que lors de l'étalonnage du calorimètre.

On enregistre la température θ en fonction du temps t . On obtient le graphique donné en **annexe page 6 / 7**.

II.1. Calculer la variation de température subie par le propylène glycol pendant la chauffe.

II.2. La courbe comporte trois parties distinctes, justifier l'allure de la courbe à partir de $t = 520$ s.

II.3. Par analogie avec la relation (1) de la question I.4, donner l'expression de c_{PG} .

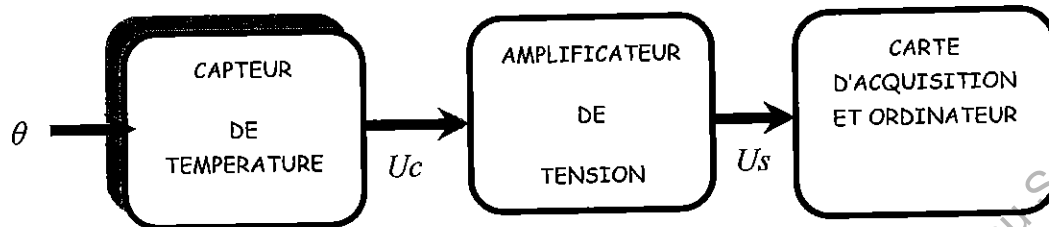
II.4. En prenant $C = 64 \text{ J}/^\circ\text{C}$. Calculer la capacité thermique du propylène glycol.

Le rôle d'un liquide de refroidissement est d'évacuer les calories d'un système qui en produit plus qu'il ne peut en évacuer naturellement.

II.5. Pourquoi est-il intéressant que la capacité thermique d'un liquide de refroidissement soit très élevée ?

PARTIE 2 : La chaîne de mesure de température

L'évolution de la température dans le calorimètre est suivie grâce à un ordinateur par l'intermédiaire de la chaîne de traitement dont le schéma est représenté ci-après. La tension délivrée par le capteur de température doit être amplifiée afin de travailler sur une plage de 0 V à + 5 V.



III. Etude du capteur de température

La mesure de température dans le calorimètre précédent est réalisée à l'aide d'un capteur de température à sortie analogique, modèle **LM 35DZ**, qui est utilisable dans le domaine des températures comprises entre 0°C et 100°C.

L'étalonnage du capteur est effectué en relevant l'évolution de sa tension de sortie U_C , en fonction de la température du calorimètre notée θ . Les mesures relevées sont présentées dans le tableau de valeurs ci-après :

θ (°C)	0	20	40	60	80	100
U_C (mV)	0	20	390	580	780	980

- III.1.** Tracer, sur le **document réponse (page 7/7)** la courbe $U_C = f(\theta)$ avec U_C en mV et θ en °C.
- III.2.** Vérifier que, dans la plage de température [0°C ; 100 °C], on peut écrire la relation : $U_C = 9,8 \theta$ avec U_C exprimée en mV et θ en °C.
- III.3.** Calculer la sensibilité s du capteur (on rappelle que la sensibilité $s = \Delta y / \Delta x$). On précisera son unité.
- III.4.** Quelle est la variation de tension ΔU_C que l'on mesure à la sortie du capteur lorsque sa température varie de 0,5 °C.
- III.5.** Pour cette référence, le constructeur donne une sensibilité caractéristique de 10 mV/°C \pm 0,2 mV/°C. La sensibilité du modèle étudié est-elle conforme à la valeur caractéristique qu'indique le constructeur ?

IV. Amplification de la tension délivrée par le capteur

On souhaite mesurer des températures comprises entre 0 °C et 100 °C. Pour cela, il faut que cet écart de température corresponde à un écart de tension de 5V à l'entrée de la carte d'acquisition ($0 \text{ V} \leq U_S \leq 5 \text{ V}$). C'est pourquoi on amplifie la tension de sortie du capteur de manière à obtenir la relation :

$$U_S = 5,1.U_C \quad \text{avec} \quad \begin{array}{l} U_S : \text{tension de sortie de l'adaptateur (en volts) et} \\ U_C : \text{tension de sortie du capteur de température (en volts)} \end{array}$$

IV.1. Montrer que la température du capteur est alors reliée à la tension de sortie U_S par la relation : $\theta = 20 U_S$ avec θ en °C et U_S en V.

IV.2. La carte d'acquisition permet l'observation d'une variation minimale de tension de 20 mV. Calculer la variation minimale $\Delta\theta_{\min}$ de température correspondante.

V. Etude du convertisseur analogique numérique (CAN)

Le CAN traduit le signal analogique U_S en grandeur numérique. A chaque instant, il affiche un nombre de sortie N_S codé sur n bits. Ce nombre est égal à la partie entière du rapport U_S / q , avec U_S : tension d'entrée du CAN (en volts) et q : quantum ou résolution du CAN (en volts).

Le quantum correspond au pas de conversion du CAN et il est calculable par la relation :

$$q = \frac{U_{S_{\max}} - U_{S_{\min}}}{2^n} \quad (2)$$

Avec n : nombre de bits, $U_{S_{\max}}$: tension maximale d'entrée du CAN et $U_{S_{\min}}$: tension minimale d'entrée du CAN.

V.1. On considère un CAN dont le quantum $q = 100 \text{ mV}$. Calculer le nombre N_S qu'il affiche lorsque la tension d'entrée U_S vaut 1,2 V puis donner la valeur binaire de ce nombre lorsqu'il est codé sur 4 bits.

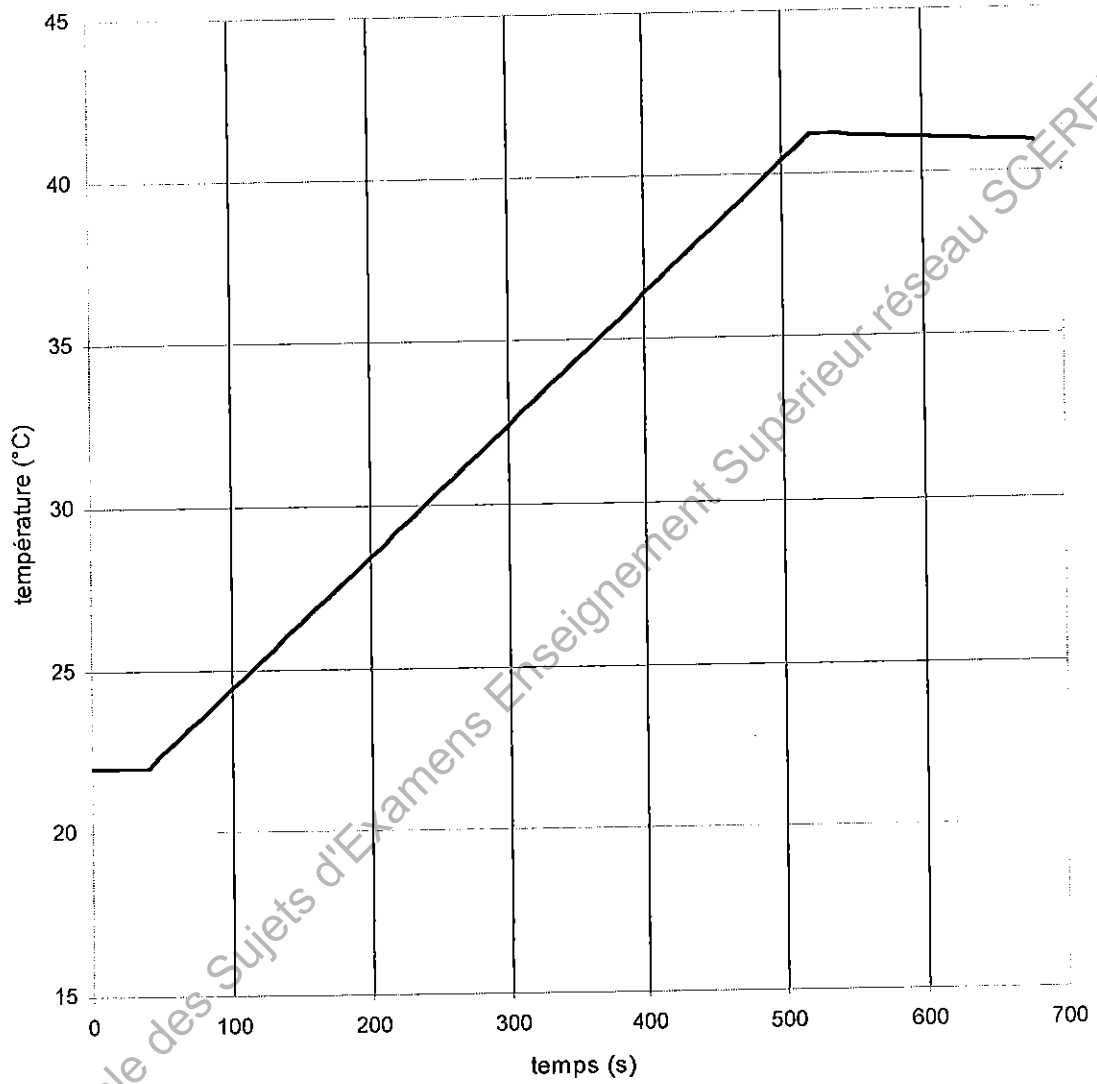
V.2. On dispose de 2 CAN (à 4 bits et à 8 bits) ayant une plage d'utilisation en tension allant de 0 V à 5 V. On appelle q_4 et q_8 respectivement les quantums des CAN à 4 bits et à 8 bits. Calculer numériquement en mV les quantums q_4 et q_8 .

V.3. Compte tenu de la précision de 20 mV voulue dans la lecture de U_S , quel CAN doit on utiliser dans cette carte d'acquisition ? Justifier votre réponse.

V.4. En supposant que le CAN utilisé est à 8 bits, calculer le nombre possible de valeurs numériques qu'il peut fournir en sortie.

ANNEXE :

Variation de la température en fonction du temps



Base Nationale des Sujets d'Examens Enseignement Supérieur réseau SCEREN

DOCUMENT - REPONSE

A rendre avec la copie, même s'il n'est pas complété.

$$U_c = f(\theta)$$

