



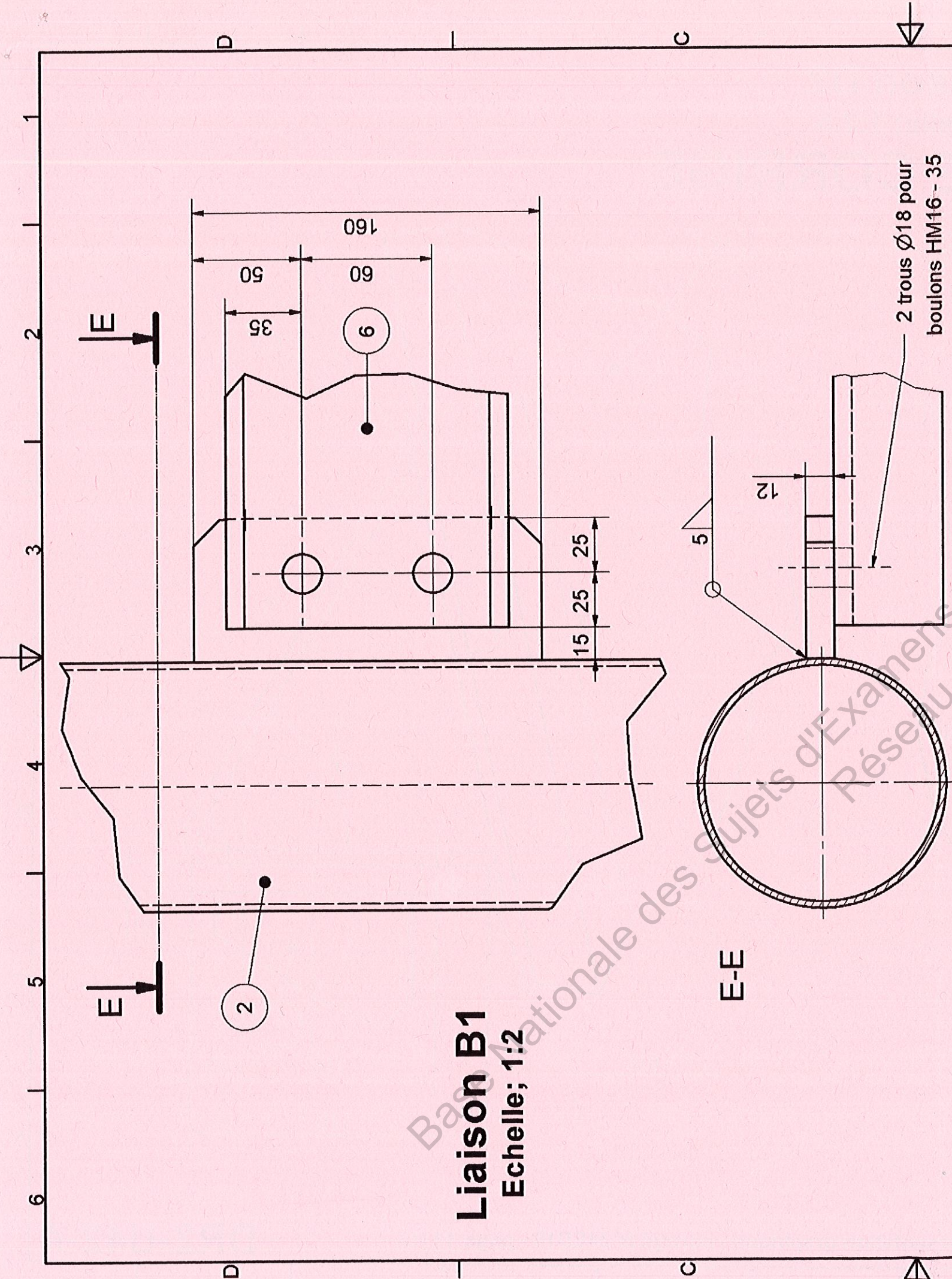
**LE RÉSEAU DE CRÉATION
ET D'ACCOMPAGNEMENT PÉDAGOGIQUES**

**Ce document a été mis en ligne par le Canopé de l'académie de Bordeaux
pour la Base Nationale des Sujets d'Examens de l'enseignement professionnel.**

Ce fichier numérique ne peut être reproduit, représenté, adapté ou traduit sans autorisation.

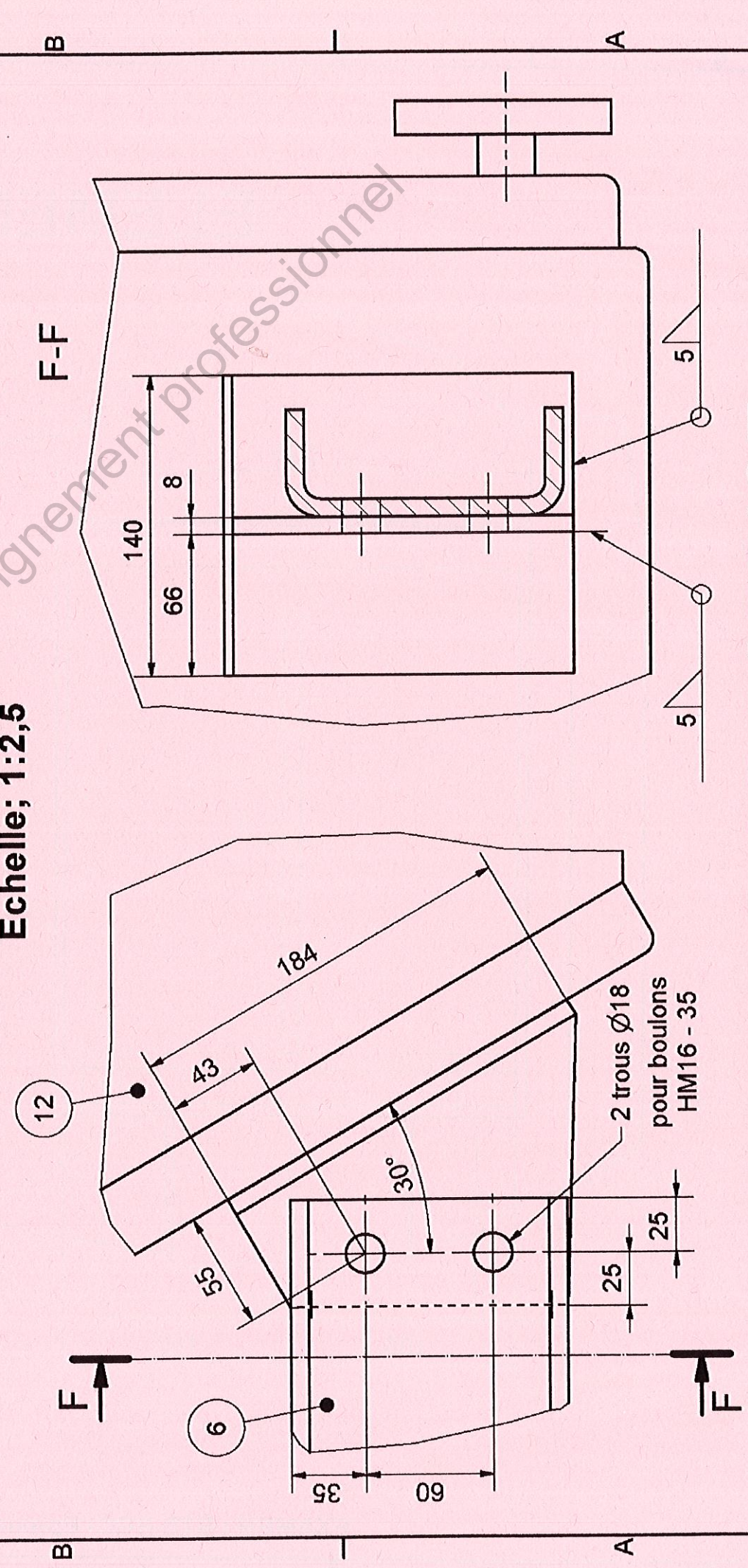
CORRIGE

Ces éléments de correction n'ont qu'une valeur indicative. Ils ne peuvent en aucun cas engager la responsabilité des autorités académiques, chaque jury est souverain.



Liaison B1
Echelle: 1:2

Liaison B2
Echelle: 1:2,5



ELEMENT DE CORRIGE

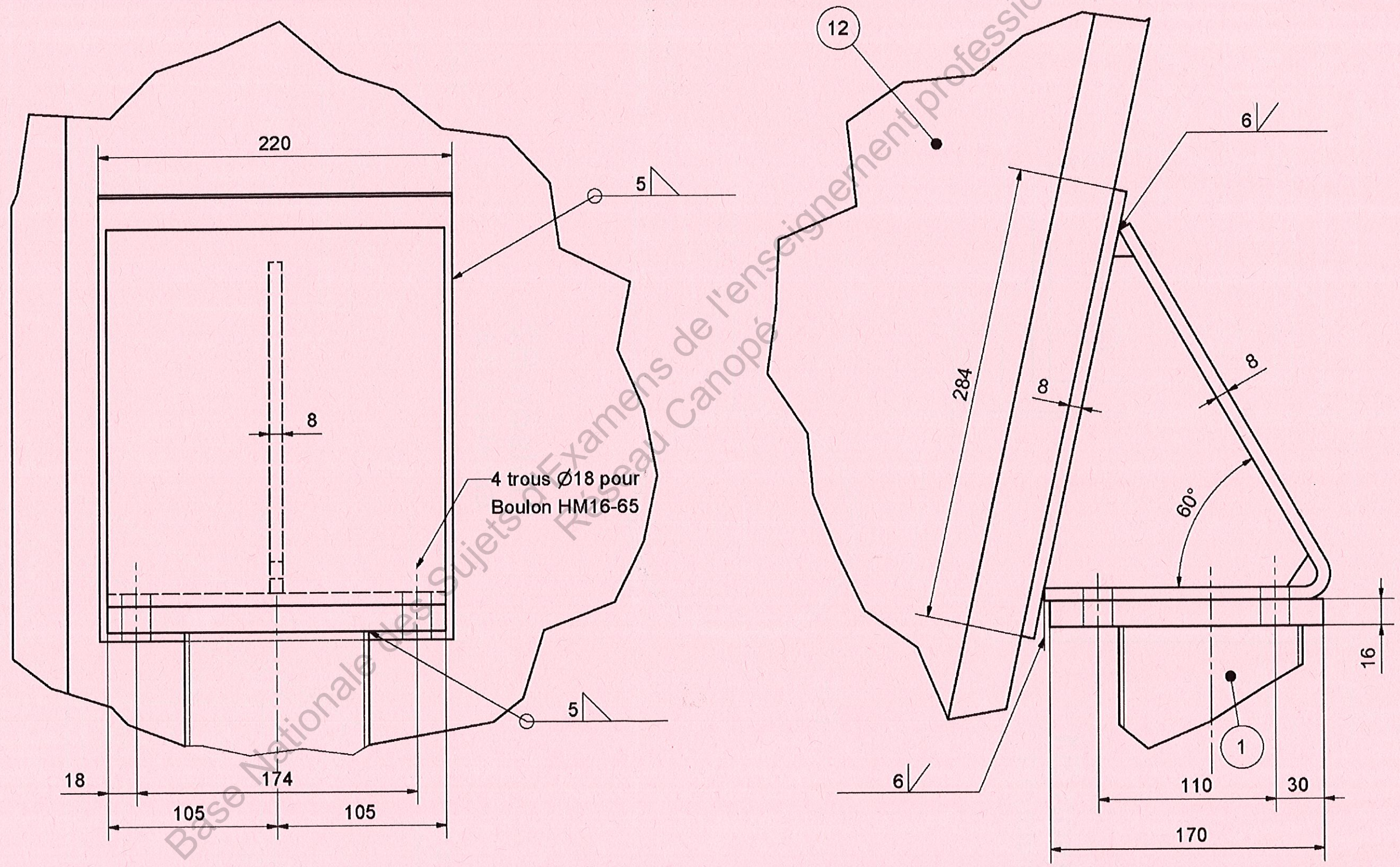
DR1-U42-A

EXAMEN : BTS ROC - Epreuve : U42 -Représentation graphique - Corrigé N°24ED10 - page 10/13

Liaison D2

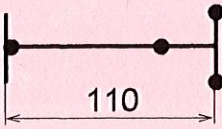
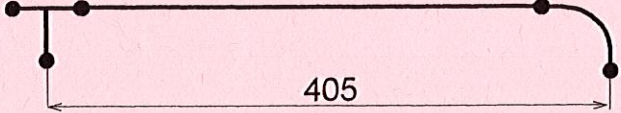
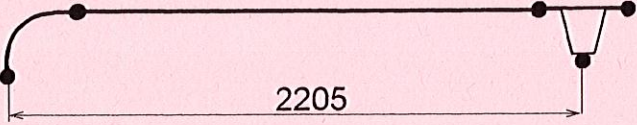
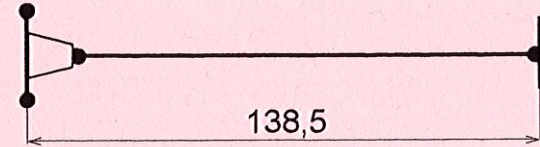
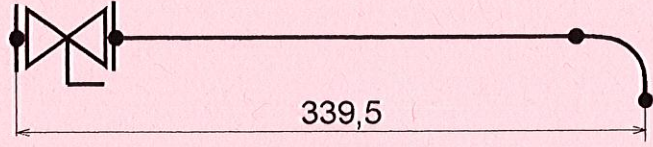
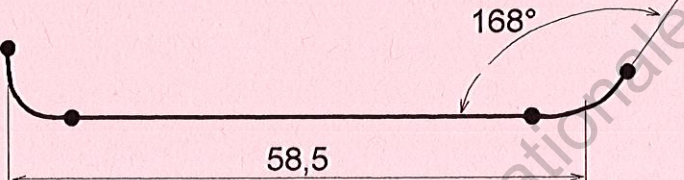
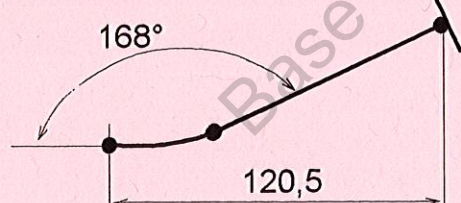
Echelle; 1:2,5

ELEMENT DE CORRIGE



QUESTION 11 : Longueur de la tubulure

QUESTION 12

Tronçon	Schéma du tronçon et longueur entre points d'épure	Détails des calculs justificatifs de la longueur de coupe	Longueur de coupe
1 - 2		$110 - 1 - 38 - (16 - 11)$	66 mm
2 - 3		$405 - 76/2 - 1 - 1 - 38$	327 mm
3 - 4		$2205 - 38 - 1 - 1 - 76/2$	2127 mm
4 - 11		$138,5 - 30,5 - (16-11) - 1$	102 mm
12 - 13		$339,5 - 108 - 1,5 - 1,5 - (16 - 11) - 1 - 28,5$	194 mm
13 - 14		$58,5 - 28,5 - 1 - 1 - 28,5 \tan(180-168)/2$	25mm
14 - 15		$120,5 / \cos(180-168) - (16 - 11) - 28,5 \tan(180-168)/2 - 1$	114,2 mm

Angle de coupe du coude 3

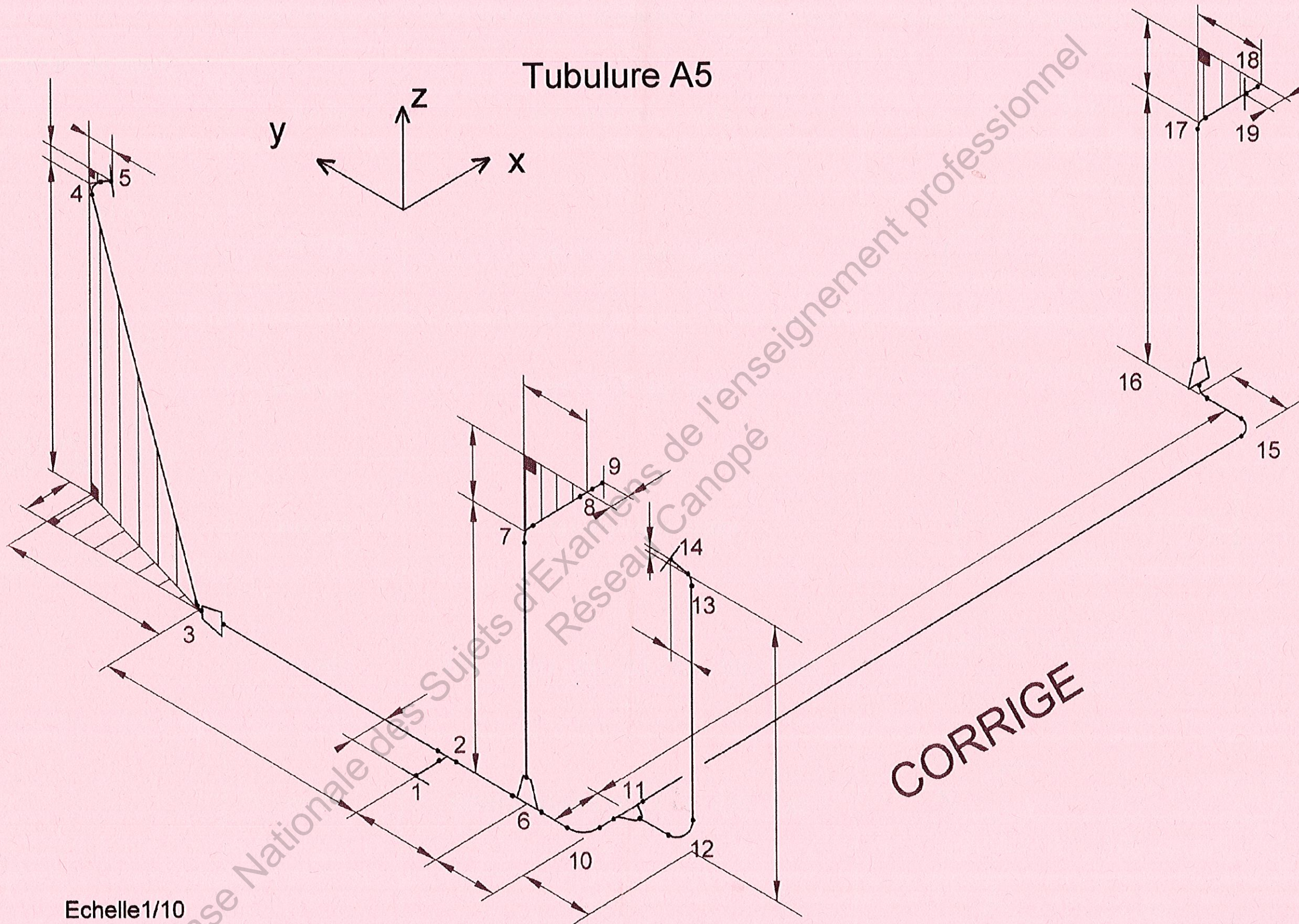
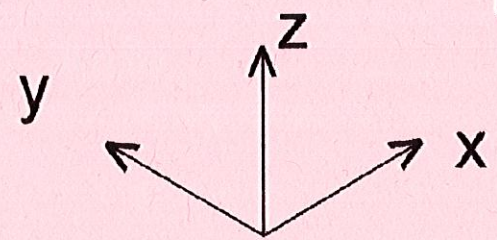
$$\vec{23} \begin{vmatrix} 0 \\ 864 \\ 0 \end{vmatrix} ; \vec{34} \begin{vmatrix} 155 \\ 524 \\ 909 \end{vmatrix}$$

$$\|\vec{23}\| = 864 ; \|\vec{34}\| = 1060,6$$

$$\cos \hat{3} = \frac{864 \times 524}{864 \times 1060,6} = 60,4$$

$$\Rightarrow \hat{3} = 60,4^\circ = \text{angle de coupe } \alpha .$$

Tubulure A5



Echelle 1/10

CORRIGE