



SERVICES CULTURE ÉDITIONS
RESSOURCES POUR
L'ÉDUCATION NATIONALE

Ce document a été numérisé par le **CRDP de Bordeaux** pour la
Base Nationale des Sujets d'Examens de l'enseignement professionnel.

Campagne 2010

BREVET DE TECHNICIEN SUPÉRIEUR

CONCEPTION ET RÉALISATION DE CARROSSERIES

SCIENCES PHYSIQUES

L'usage de la calculatrice est autorisé.

Le matériel autorisé comprend toutes les calculatrices de poche y compris les calculatrices programmables, alphanumériques ou à écran graphique à condition que leur fonctionnement soit autonome et qu'il ne soit pas fait usage d'imprimante.

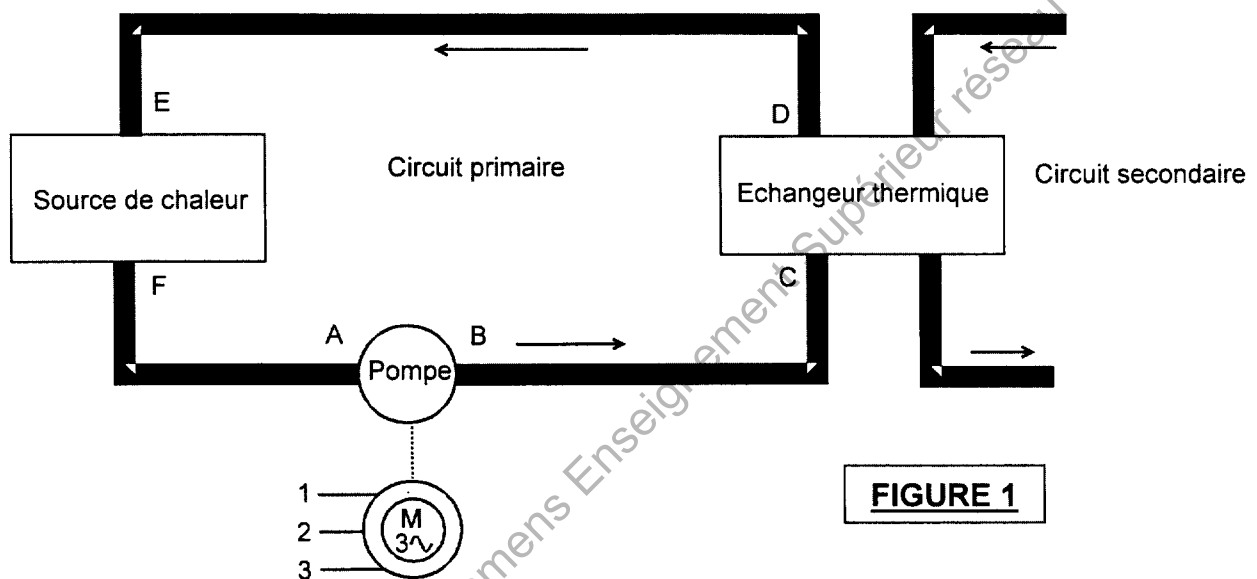
- Le candidat n'utilise qu'une seule machine sur la table. Toutefois, si celle-ci vient à connaître une défaillance, il peut la remplacer par une autre.*
- Afin de prévenir les risques de fraude, sont interdits les échanges de machines entre les candidats, la consultation des notices fournies par les constructeurs ainsi que les échanges d'informations par l'intermédiaire des fonctions de transmission des calculatrices.*

SCIENCES PHYSIQUES

- La clarté des raisonnements et la qualité de la rédaction interviendront pour une part importante dans l'appréciation des copies.
- Les différentes parties du sujet sont indépendantes.

Le circuit primaire d'une installation industrielle de chauffage est constitué d'une source de chaleur (four à gaz) et d'un échangeur thermique reliés l'un à l'autre par deux conduites FA et BC en acier (voir figure 1). Le fluide caloporteur qui circule dans les conduites est de l'eau.

La circulation de l'eau est assurée par une pompe entraînée par un moteur asynchrone triphasé.



PROBLÈME 1 : DYNAMIQUE DES FLUIDES ET ÉCHANGES THERMIQUES (7 points)

Partie A : Dynamique des fluides (3 points)

Données :

- $g = 9,8 \text{ m.s}^{-2}$
- Masse volumique de l'eau : $\rho = 1000 \text{ kg.m}^{-3}$.
- Diamètre de la conduite : $d = 20 \text{ cm}$.
- Débit volumique $q_v = 0,080 \text{ m}^3.\text{s}^{-1}$.

On rappelle que l'équation de Bernoulli pour 1 kg de fluide est donnée par la relation :

$$W_{AB} = \frac{v_B^2 - v_A^2}{2} + \frac{P_B - P_A}{\rho} + g(z_B - z_A).$$

- 1 - Calculer la vitesse v de l'eau dans la conduite.
- 2 - Calculer le débit massique q_m .
- 3 - La différence de pression entre les points B et A est $\Delta P = P_B - P_A = 32000 \text{ Pa}$.
Calculer l'énergie W_{AB} fournie à 1 kg d'eau par la pompe, les points B et A étant à la même altitude.
- 4 - En déduire la puissance \mathcal{P} de la pompe.

Partie B : Échanges thermiques (4 points)

La chaleur est transférée du circuit primaire au circuit secondaire par l'intermédiaire de l'échangeur thermique.

Afin de limiter les pertes thermiques dans les conduites en acier FA et BC, on les entoure d'un manchon isolant.

Données numériques :

- Température de l'eau à l'entrée de l'échangeur : $\theta_C = 50^\circ\text{C}$.
- Température de l'eau à la sortie de l'échangeur : $\theta_D = 30^\circ\text{C}$.
- Température de l'eau à l'entrée de la source de chaleur : $\theta_E = 30^\circ\text{C}$.
- Température de l'eau à la sortie de la source de chaleur : $\theta_F = 50^\circ\text{C}$.
- Capacité thermique de l'eau : $c = 4180 \text{ J.kg}^{-1}.\text{K}^{-1}$.
- Température de l'air extérieur : 10°C .
- Diamètre intérieur de l'isolant : $d_1 = 21 \text{ cm}$.
- Diamètre extérieur de l'isolant : $d_2 = 23 \text{ cm}$.
- Conductivité thermique de l'isolant : $\lambda = 0,040 \text{ W.m}^{-1}.\text{K}^{-1}$.
- Longueur totale des tronçons entourés d'un manchon isolant : $L = 10 \text{ m}$.
- Masse volumique de l'eau : $\rho = 1000 \text{ kg.m}^{-3}$.
- Débit volumique $q_v = 0,080 \text{ m}^3.\text{s}^{-1}$.

On rappelle que la puissance thermique transmise à travers un manchon cylindrique est donnée par

la relation :
$$\mathcal{P}_{th} = \frac{2\pi\lambda L(\theta_{intérieure} - \theta_{extérieure})}{\ln\left(\frac{d_2}{d_1}\right)}$$

- 1 - Montrer que la quantité de chaleur Q fournie par le circuit primaire à l'échangeur thermique en 1 s est égale à $Q = 6,7 \text{ MJ}$.
- 2 - Calculer la puissance thermique \mathcal{P}_p perdue lors du transport de l'eau dans les conduites FA et BC.
- 3 - On appelle Q_p la quantité de chaleur perdue lors du transport de l'eau dans les conduites FA et BC, pendant le temps t .
Ecrire la relation entre la quantité de chaleur Q_p la puissance thermique \mathcal{P}_{th} et le temps t .
Préciser les unités.
- 4 - En déduire la quantité de chaleur Q_p perdue en 1 s.
- 5 - Cette perte est-elle acceptable par rapport à la quantité de chaleur transportée (justifier par un calcul en %) ?

PROBLÈME 2 : ÉLECTRICITÉ (13 points)

La pompe est entraînée par un moteur asynchrone triphasé.

Partie A : Étude du réseau triphasé (3 points)

La tension entre la phase 1 et le neutre (appelée tension simple) $v(t)$ et la tension entre la phase 1 et la phase 2 (appelée tension composée) $u(t)$ sont visualisées à l'oscilloscope.

L'oscillogramme obtenu est représenté sur l'annexe 1 - page 4.

- 1 - Déterminer la valeur maximale \hat{V} de la tension simple et la valeur maximale \hat{U} de la tension composée.
- 2 - Déterminer la période T et la fréquence f de ces deux tensions.
- 3 - Déterminer les valeurs efficaces V et U de chacune de ces deux tensions.

Partie B : Étude du moteur asynchrone triphasé (7 points)

La plaque signalétique du moteur porte les indications suivantes :

230 V / 400 V 13,3 A / 7,7 A 50 Hz 3,2 kW 970 tr/min.

Il est alimenté par un réseau EDF 230 V / 400 V, 50 Hz.

1 - Comment sont couplés les enroulements du stator ?

2 - Déterminer :

- la fréquence de rotation de synchronisme n_s ;
- le nombre p de paires de pôles.

3 - Calculer le moment T_{uN} du couple utile lors du fonctionnement nominal.

4 - La caractéristique mécanique $T_u = f(n)$ du moteur est fournie sur le document réponse 1 - page 5.
Quand le moteur entraîne la pompe, il fournit un couple utile de moment $T_u = 28$ N.m.

4.1 - Déterminer graphiquement la fréquence de rotation n du groupe moteur-pompe.

4.2 - En déduire la puissance utile P_u fournie par le moteur.

4.3 - Pour ce fonctionnement, la puissance absorbée par le moteur est $P_a = 3400$ W, l'intensité efficace du courant en ligne est $I = 6,0$ A.

Calculer :

- le facteur de puissance k ,
- le rendement η ,
- les pertes totales P_p .

4.4 - La puissance fournie par la pompe est $P = 2560$ W.

Calculer le rendement η_e de l'ensemble {moteur-pompe}.

Partie C : Étude de l'onduleur (3 points)

Le moteur asynchrone est maintenant alimenté par un onduleur triphasé.

Chaque phase du stator est alimentée par un onduleur monophasé dont le schéma de principe est représenté sur l'annexe 2 - page 4.

E_1 et E_2 sont les f.e.m. de deux batteries. $E_1 = E_2 = 230$ V.

Les interrupteurs électroniques K_1 et K_2 sont commandés périodiquement :

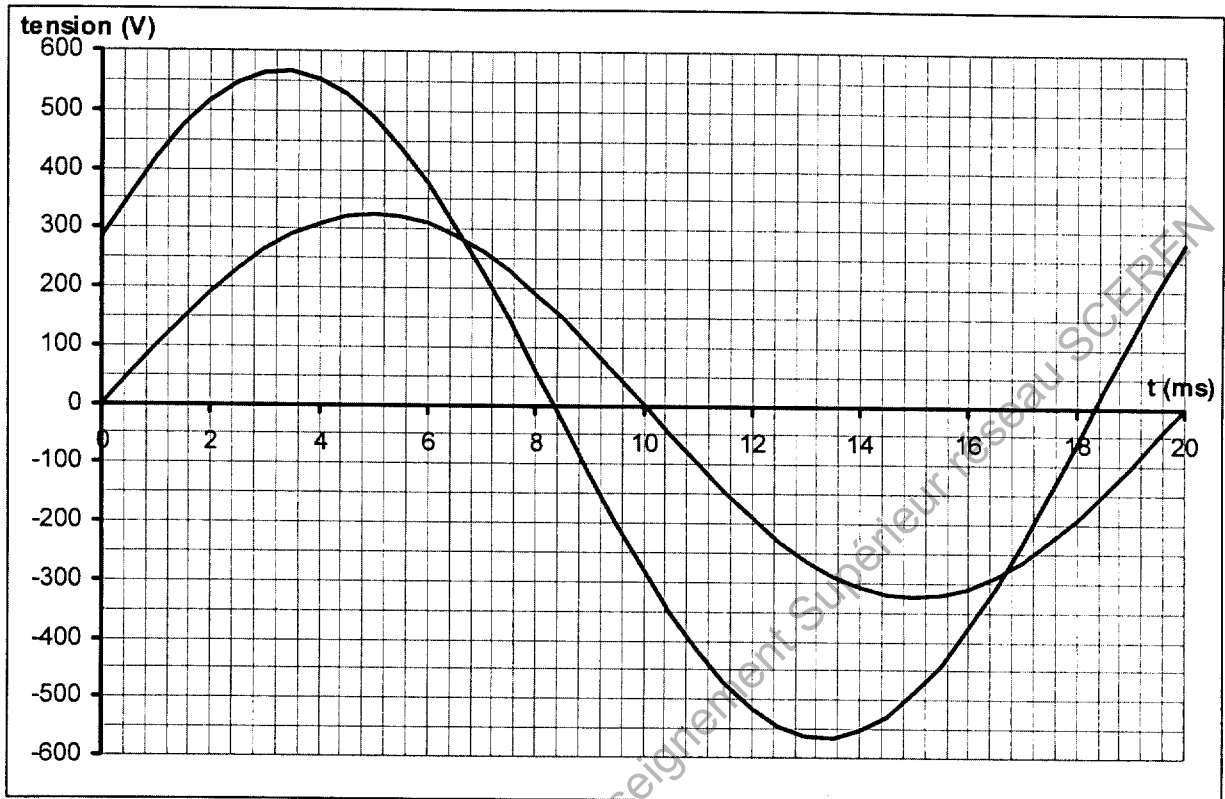
- $0 < t < \frac{T}{2}$: K_1 passant et K_2 bloqué.
- $\frac{T}{2} < t < T$: K_1 bloqué et K_2 passant.

1 - Quel type de conversion réalise un onduleur ?

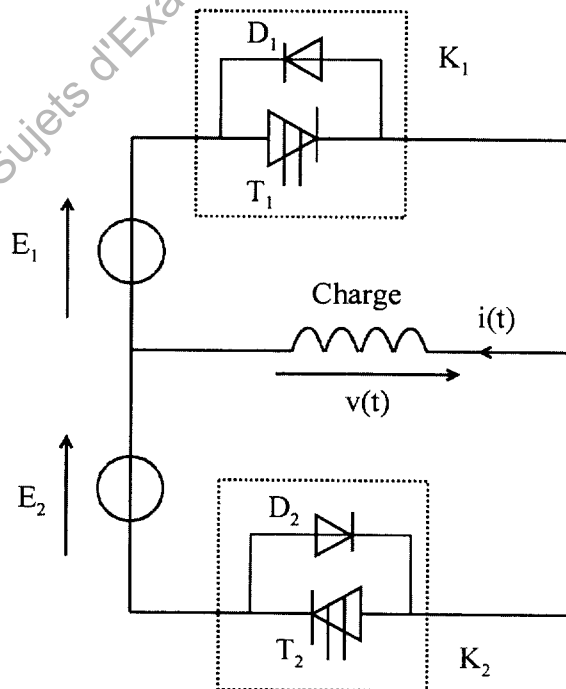
2 - Représenter la tension $v(t)$ sur le document réponse 2 - page 6.

3 - Quel est l'intérêt d'alimenter un moteur asynchrone avec un onduleur ?

ANNEXE 1



ANNEXE 2



DANS CE CADRE

Académie : _____ Session : _____
Examen ou Concours _____ Série* : _____
Spécialité/option* : _____ Repère de l'épreuve : _____
Épreuve/sous-épreuve : _____
NOM : _____
(en majuscules, suivi s'il y a lieu, du nom d'épouse)
Prénoms : _____ N° du candidat
Né(e) le : _____ (le numéro est celui qui figure sur la convocation ou la liste d'appel)

* Uniquement s'il s'agit d'un examen.

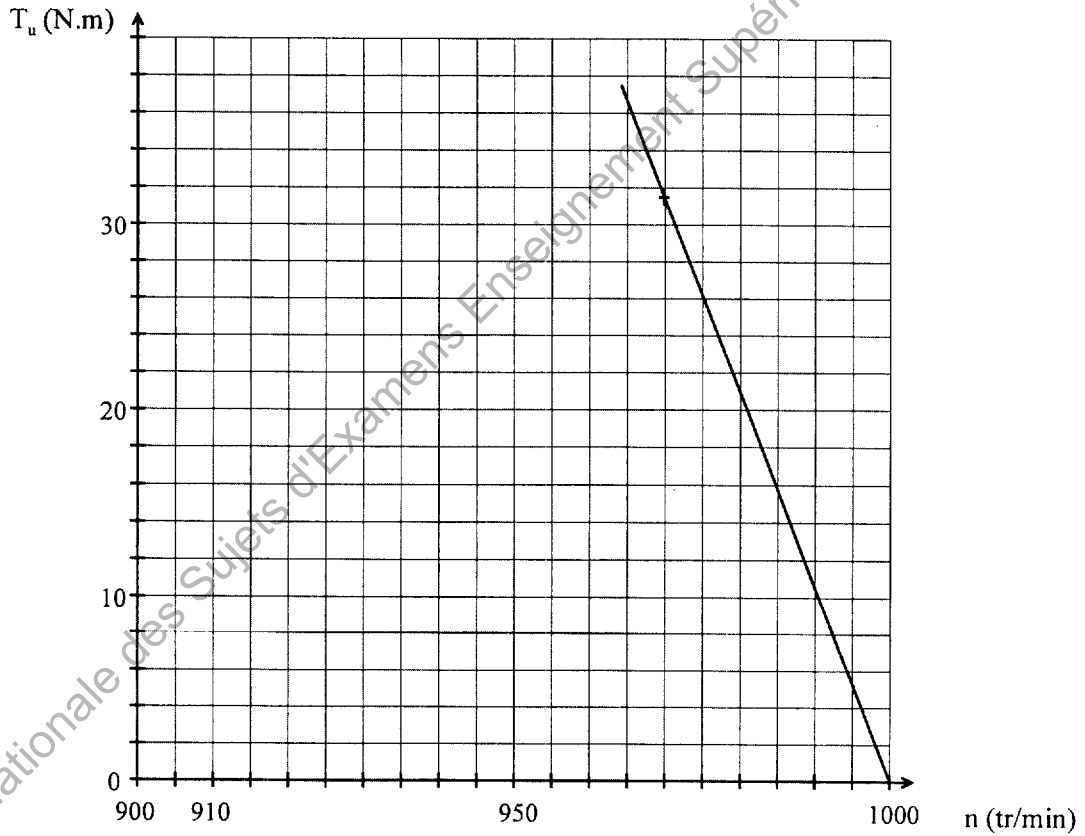
Repère : CRE3SC
Page : 5/6

Session : 2010

Durée : 2 H 30
Coefficient : 2

DOCUMENT RÉPONSE 1

(À rendre avec la copie)



DANS CE CADRE

Académie : _____ Session : _____
Examen ou Concours _____ Série* : _____
Spécialité/option* : _____ Repère de l'épreuve : _____
Épreuve/sous-épreuve : _____
NOM : _____
(en majuscules, suivi s'il y a lieu, du nom d'épouse)
Prénoms : _____ N° du candidat
Né(e) le : _____ (le numéro est celui qui figure sur la convocation ou la liste d'appel)

* Uniquement s'il s'agit d'un examen.

Repère : CRE3SC
Page : 6/6

Session : 2010

Durée : 2 H 30
Coefficient : 2

DOCUMENT RÉPONSE 2

(À rendre avec la copie)

