



SERVICES CULTURE ÉDITIONS
RESSOURCES POUR
L'ÉDUCATION NATIONALE

**Ce document a été numérisé par le CRDP de Montpellier pour la
Base Nationale des Sujets d'Examens de l'enseignement professionnel**

Ce fichier numérique ne peut être reproduit, représenté, adapté ou traduit sans autorisation.

BACCALAUREAT PROFESSIONNEL

TECHNICIEN D'ETUDES du BATIMENT
Option A : Etudes et Economie

Session



DOSSIER TECHNIQUE

EPREUVE E1

EPREUVE SCIENTIFIQUE ET TECHNIQUE

SOUS-EPREUVE U.11

ANALYSE D'UN PROJET

N° des pages	Documents
DT 1 à DT 2 (papier)	Documentation technique SEPALUMIC
DT 3 à DT 5 (pdf)	Abaques et documentation technique sur les dalles alvéolées
DT 6 (pdf)	Document Prégystyrène TH38
DT 7 (pdf)	RT 2005

BACCALAUREAT PROFESSIONNEL
TECHNICIEN D'ETUDES du
BATIMENT
Option A
ETUDES et ECONOMIE

Extension Lycée Professionnel Jules Antonini Ajaccio

EPREUVE E1 : EPREUVE SCIENTIFIQUE ET
TECHNIQUE
SOUS-EPREUVE U 11 : ANALYSE D'UN PROJET

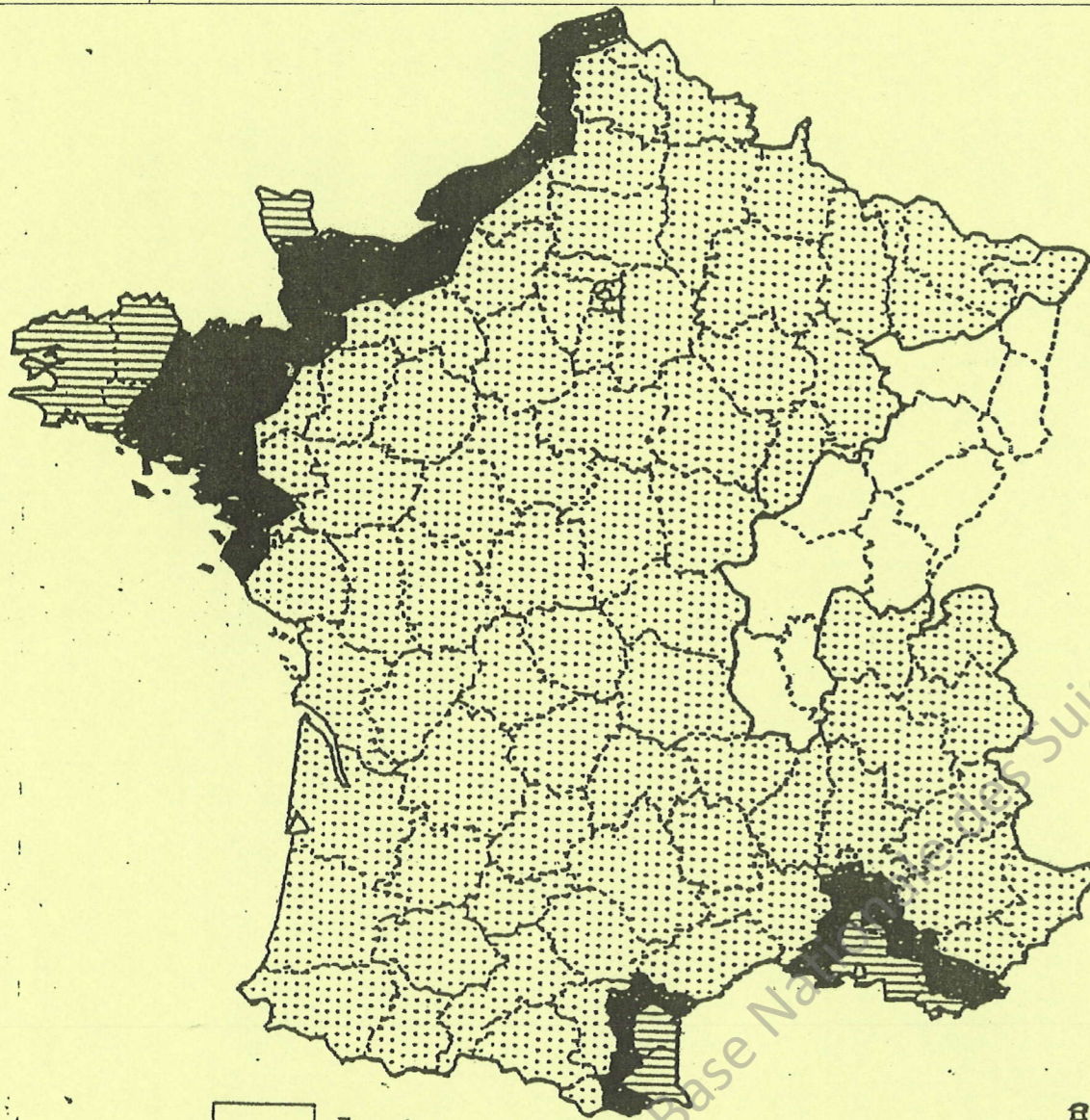
1006-TEE ST 11

Session 2010

DUREE : 4 H 00

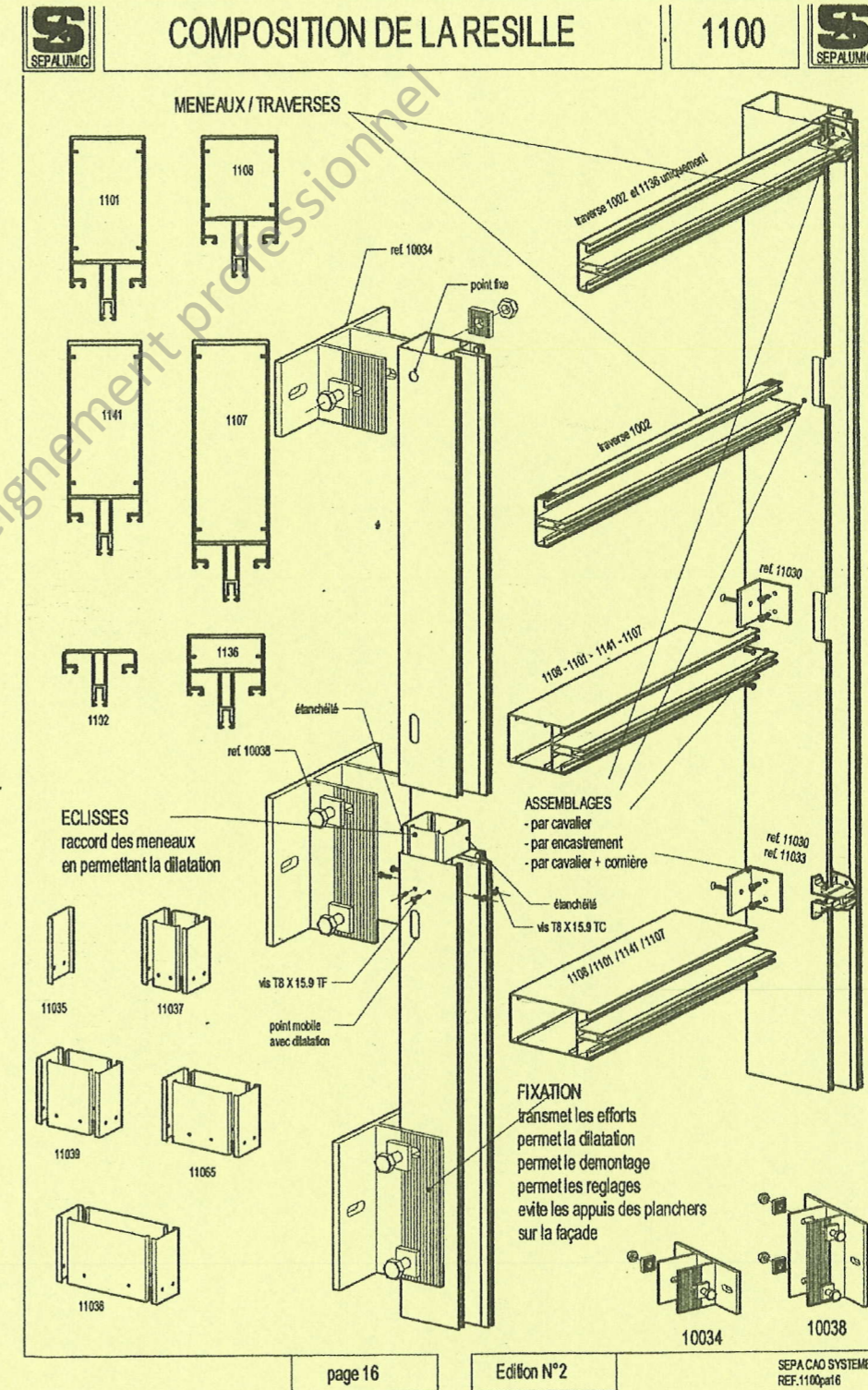
COEFFICIENT : 2

	Pression dynamique de base normale (à prendre en compte pour le calcul d'inertie et de flèche)	Pression dynamique de base extrême (à prendre en compte pour le calcul de moment fléchissant et de contraintes)
ZONE 1	50 daN/m ²	87,5 daN/m ²
ZONE 2	60 daN/m ²	105,0 daN/m ²
ZONE 3	75 daN/m ²	131,0 daN/m ²
ZONE 4	90 daN/m ²	157,5 daN/m ²



- Zone 1
- Zone 2
- Zone 3
- Zone 4

France métropolitaine : carte des zones de vent



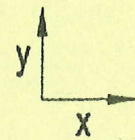
DT 1

BACCALAUREAT PROFESSIONNEL TECHNICIEN D'ETUDES DU BATIMENT Option A Etudes et Economie	Extension Lycée Jules Antonini Ajaccio	
	EPREUVE E1 : EPREUVE SCIENTIFIQUE ET TECHNIQUE SOUS-EPREUVE U 11 : ANALYSE D'UN PROJET	1006-TEE ST 11
Session 2010	DUREE : 4 H 00	COEFFICIENT : 2

Inertie des meneaux série 1100

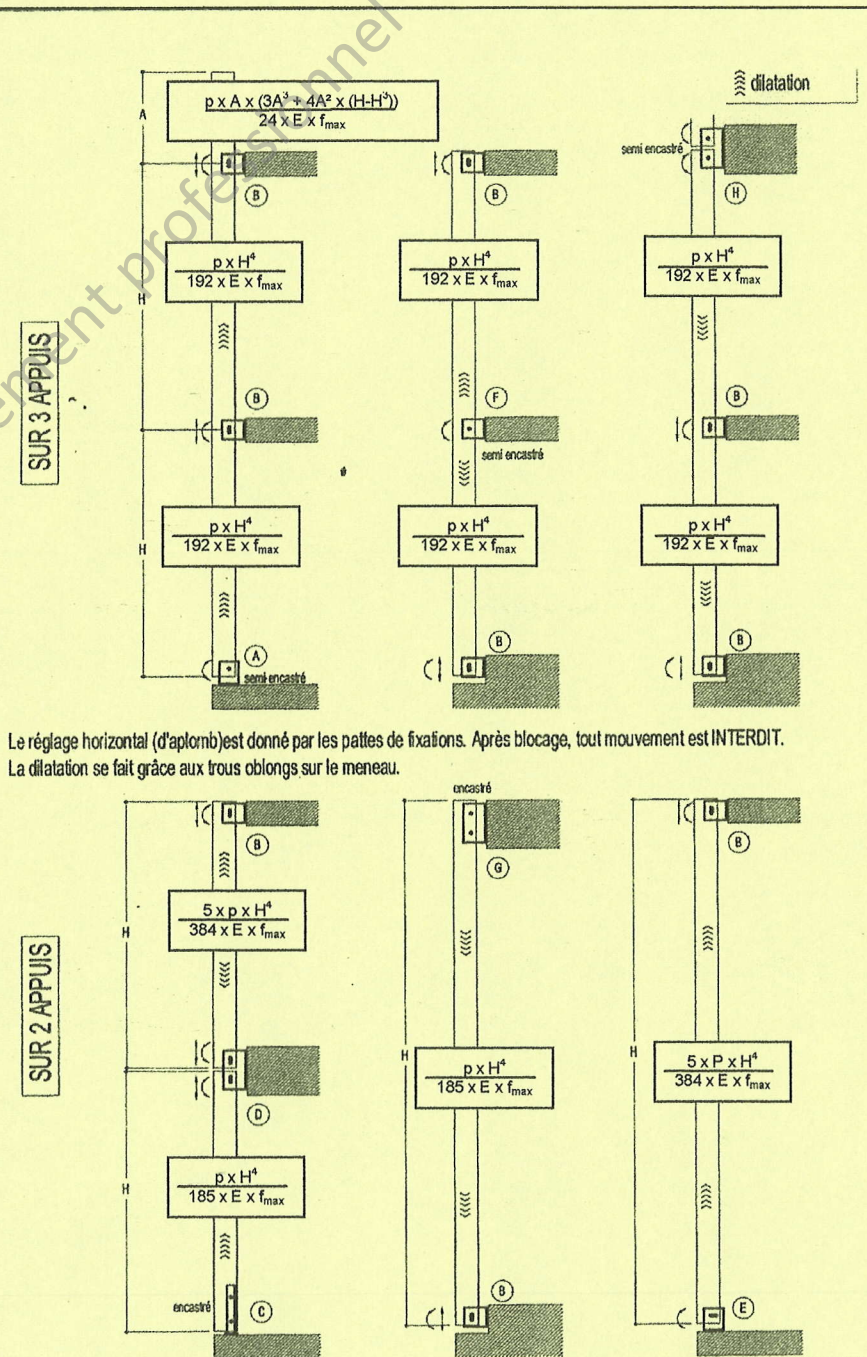


Valeurs de I_x en cm^4



		I_x	I_y
1101		110	26
1108		55	20.5
1102		4.9	6.5
1136		17	14
1141		197	32
1101 + tube alu. 80 x 40 x 2		149	39.1
1141 + tube alu. 100 x 40 x 2		264.9	48
1136 + tube alu. 40 x 20 x 1.5		18.2	17.5
1107 + tube alu. 100 x 40 x 2		394.9	54

FORMULES DE CALCULS DE I_x (m^4) POUR LE CHOIX DES MENEAUX



Le réglage horizontal (d'aplomb) est donné par les pattes de fixations. Après blocage, tout mouvement est INTERDIT. La dilatation se fait grâce aux trous oblongs sur le meneau.

DT 2

BACCALAUREAT PROFESSIONNEL TECHNICIEN D'ETUDES DU BATIMENT Option A Etudes et Economie	Extension Lycée Jules Antonini Ajaccio	
	EPREUVE E1 : EPREUVE SCIENTIFIQUE ET TECHNIQUE SOUS-EPREUVE U 11 : ANALYSE D'UN PROJET	1006-TEE ST 11
Session 2010	DUREE : 4 H 00	COEFFICIENT : 2