



SERVICES CULTURE ÉDITIONS
RESSOURCES POUR
L'ÉDUCATION NATIONALE

**Ce document a été numérisé par le CRDP de Montpellier pour la
Base Nationale des Sujets d'Examens de l'enseignement professionnel**

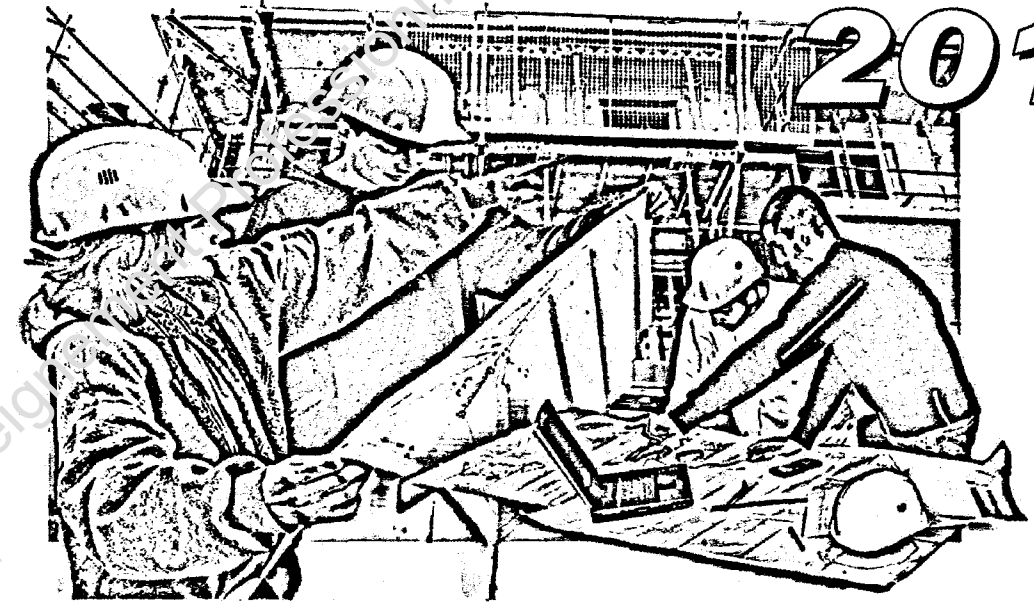
Ce fichier numérique ne peut être reproduit, représenté, adapté ou traduit sans autorisation.

BACCALAUREAT PROFESSIONNEL

TECHNICIEN D'ETUDES du BATIMENT
ÉTUDES et ÉCONOMIE

Session

2010



DOSSIER TECHNIQUE

ÉPREUVE E2

PRÉPARATION D'UNE OFFRE

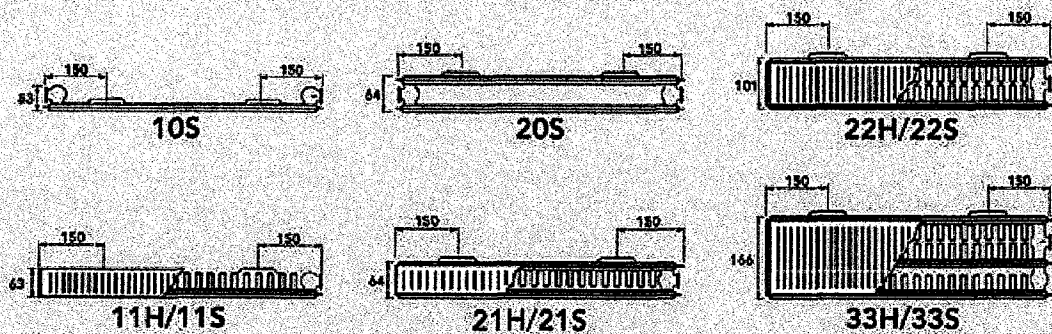
SOUS-ÉPREUVE U.21

QUANTIFICATION DES OUVRAGES

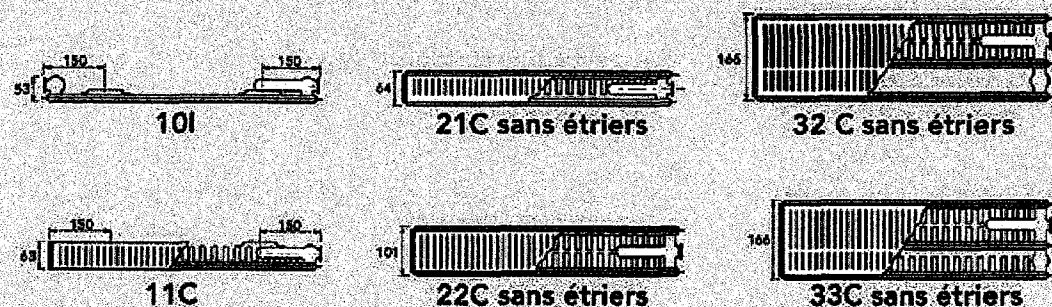
N° des pages	Documents
DT 1	Radiateurs REGGANE 3000

BACCALAUREAT PROFESSIONNEL TECHNICIEN D'ETUDES DU BATIMENT Option A ETUDES et ECONOMIE	EXTENSION DU LYCEE PROFESSIONNEL JULES ANTONINI	
	ÉPREUVE E2 : Epreuve de Préparation d'une offre SOUS-ÉPREUVE U 21 : QUANTIFICATION DES OUVRAGES	DOSSIER Y1006-TE PO 21
Session 2010	DURÉE : 3 H 00	COEFFICIENT : 2

Informations sur les modèles de la gamme



REGGANE 3000 Intégré et Intégré Habillé



Informations techniques pour un élément par modèles de la gamme

REGGANE 3000 Horizontal Standard avec ailettes

Hauteur (mm)	10C			20C			22C			33C		
	(L)	(P)	(E)	(L)	(P)	(E)	(L)	(P)	(E)	(L)	(P)	(E)
400	1,350	0,60	0,11	1,363	0,93	0,21	1,379	1,11	0,21	1,351	1,67	0,22
500	1,337	0,75	0,13	1,359	1,17	0,27	1,369	1,40	0,27	1,344	2,12	0,40
600	1,325	0,91	0,16	1,356	1,40	0,32	1,359	1,69	0,32	1,337	2,57	0,48
750	1,306	1,13	0,20	1,351	1,75	0,40	1,344	2,13	0,40	1,325	3,24	0,60
900	1,287	1,35	0,24	1,346	2,11	0,48	1,329	2,57	0,48	1,313	3,92	0,72

REGGANE 3000 Horizontal Habillé et Intégré Habillé

Hauteur (mm)	10C			21C			22C			33C		
	(L)	(P)	(E)	(L)	(P)	(E)	(L)	(P)	(E)	(L)	(P)	(E)
300	-	-	-	1,362	0,72	0,16	1,375	0,86	0,16	-	-	-
400	1,342	0,63	0,11	1,359	0,96	0,21	1,368	1,15	0,21	1,371	1,66	0,21
500	1,332	0,79	0,13	1,355	1,20	0,27	1,360	1,45	0,27	-	-	-
600	1,322	0,95	0,16	1,352	1,44	0,32	1,352	1,75	0,32	1,370	2,55	0,32
750	1,307	1,19	0,20	1,347	1,80	0,40	1,340	2,19	0,40	1,369	3,15	0,40
900	1,292	1,43	0,24	1,343	2,16	0,48	1,327	2,64	0,48	-	-	-

Radiateurs REGGANE 3000
REGGANE S 33S-900-18

Nbre d éléments

Modèle dans la gamme

Hauteur en mm

Caractéristiques dimensionnelles

Longueur (mm)	Hauteur 300																		
	450	600	750	900	-	1050	1200	1350	1500	1650	1800	1950	2100	2250	2400	2550	2700	3000	
Nombre d éléments	9	12	15	-	18	-	21	24	27	30	33	36	39	42	45	48	51	54	60

Longueur (mm)	Hauteurs 400 - 500 - 600 - 750 - 900																		
	450	600	700	800	900	1000	1100	1200	1350	1500	1650	1800	1950	2100	2250	2400	2550	2700	3000
Nombre d éléments	9	12	14	16	18	20	22	24	27	30	33	36	39	42	45	48	51	54	60

Tableau de longueurs maximales (en mm)

Hauteur (mm)	Standard						Habillé				Intégré Habillé								
	10C	20C	22C	33C	10C	21C	22C	33C	10C	21C	22C	33C	10C	21C	22C	33C			
300	-	-	-	-	-	-	-	-	3000	3000	3000	-	-	-	-	2250	-	2250	
400	1000	1500	3000	2700	2700	1500	3000	3000	3000	3000	1000	1500	1500	2250	2250	2250	-	-	-
500	1000	1500	-	1500	1500	1500	2100	2100	2100	2100	900	1500	1500	1500	-	1500	-	-	-
600	1500	3000	3000	3000	3000	3000	3000	3000	3000	3000	1000	2250	2250	2250	2250	2250	-	-	-
750	1500	2100	2250	2100	2100	2100	2250	3000	3000	2250	1000	2250	2250	2250	2250	2250	-	-	-
900	-	1500	-	1500	1500	1500	2250	3000	3000	2250	-	1500	1500	2250	-	2250	-	-	-

DT 1

BACCALAUREAT PROFESSIONNEL TECHNICIEN D'ETUDES DU BATIMENT Option A ETUDES et ECONOMIE	EXTENSION DU LYCEE PROFESSIONNEL JULES ANTONINI	
	EPREUVE E2 : Epreuve de Préparation d'une offre SOUS-EPREUVE U 21 : QUANTIFICATION DES OUVRAGES	1006-TE PO 21
Session 2010	DUREE : 3 H 00	COEFFICIENT : 2