



SERVICES CULTURE ÉDITIONS  
RESSOURCES POUR  
L'ÉDUCATION NATIONALE

**Ce document a été numérisé par le CRDP de Montpellier pour la  
Base Nationale des Sujets d'Examens de l'enseignement professionnel**

Ce fichier numérique ne peut être reproduit, représenté, adapté ou traduit sans autorisation.

BACCALAUREAT PROFESSIONNEL

TECHNICIEN D'ETUDES du BATIMENT  
**ÉTUDES et ÉCONOMIE**

Session

**2010**



**DOSSIER ETUDES**

<b>EPREUVE E2</b>	<b>PREPARATION D'UNE OFFRE</b>
-------------------	--------------------------------

<b>SOUS-EPREUVE U.21</b>	<b>QUANTIFICATION DES OUVRAGES</b>
--------------------------	------------------------------------

N°	Activités et documents	Barème	Durée conseillée
1	Quantification d'un revêtement de sol DE1; DR1 à DR3	14	1h00
2	Quantification de parois verticales DE2, DE3 ; DR4 et DR5	20	1h30
3	Quantification de matériels en plomberie / chauffage DE4, dossier DE5 informatique ; DR6	6	0h30

BACCALAUREAT PROFESSIONNEL TECHNICIEN D'ETUDES DU BATIMENT Option A ETUDES et ECONOMIE	EXTENSION DU LP JULES ANTONINI AJACCIO	
	EPREUVE E2 : PREPARATION D'UNE OFFRE SOUS-EPREUVE U 21 : QUANTIFICATION DES OUVRAGES	1006-TE PO 21
Session 2010	DUREE : 3 H 00	COEFFICIENT : 2

BACCALAUREAT PROFESSIONNEL

TECHNICIEN D'ETUDES du BATIMENT  
**ÉTUDES et ÉCONOMIE**

Session

**2010**



<b>EPREUVE E2</b>	<b>PREPARATION D'UNE OFFRE</b>
-------------------	--------------------------------

<b>SOUS-EPREUVE U.21</b>	<b>QUANTIFICATION DES OUVRAGES</b>
--------------------------	------------------------------------

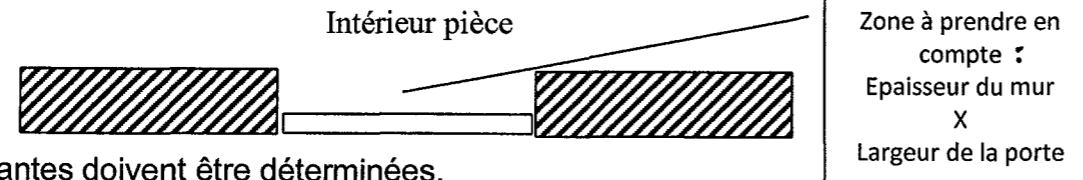
SOMMAIRE		
<b>DOSSIER ETUDES</b>	Support papier	DE 1 à DE 4 DR 1 à DR 6
	Support informatique	
<b>DOSSIER TECHNIQUE</b>	Support papier	DT 1 Radiateurs REGGANE 3000
	Support informatique	Dossier DE5 chauffage

BACCALAUREAT PROFESSIONNEL TECHNICIEN D'ETUDES DU BATIMENT Option A ETUDES et ECONOMIE	EXTENSION DU LYCEE PROFESSIONNEL JULES ANTONINI	
	EPREUVE E2 : PREPARATION D'UNE OFFRE SOUS-EPREUVE U 21 : QUANTIFICATION DES OUVRAGES	
Session 2010	DUREE : 3 H 00	COEFFICIENT : 2

Renseignements complémentaires :

a) Pour l'avant métré

Les passages de portes sont à prendre en compte dans la pièce si la porte est positionnée sur le nu extérieur de la cloison ou du mur.



Les cotes manquantes doivent être déterminées.

b) pour l'étude des crédits heures :

Sur un chantier d'importance similaire, avec une équipe constituée de 2 hommes, sur une base d'un horaire hebdomadaire de 35 h

On a relevé les éléments suivants :

- 9 jours ouvrés pour la mise en œuvre de 185 m<sup>2</sup> de revêtement en grès cérame
- 4 jours ouvrés pour la pose de 125 ml plinthes
- La pose de 6 tapis brosse. et de leurs cadres a requis une journée de travail.

SITUATION PROFESSIONNELLE :

Mètreur dans une entreprise spécialisée dans le revêtement de sol, vous intervenez sur la partie sols scellés du projet d'extension.

ON DONNE :

- Le dossier technique de base
- Une présentation de l'étude à effectuer
- Le document réponse

DE1  
DR1 à DR3

	Fichier Papier	Fichier Informatique
	X	X
	X	
	X	

ON DEMANDE :

A partir des éléments du dossier de base

Sur document DR1 – DR2 :

- 1.1 De rédiger l'avant métré de l'article 6.2.1.1 du CCTP. avec des croquis minute  
**Attention** seules les surfaces manquantes sur les plans sont demandées.

Sur document DR3

- 1.2 De reporter les quantités sur le D.P.G.F. (Décomposition du Prix Global et Forfaitaire)
- 1.3 De déterminer la quantité totale d'heures prévisionnelles pour réaliser les ouvrages du lot 6.21 du CCTP.

ON EXIGE :

- Un métré rigoureux qui suit la décomposition des éléments repérés.
- Le respect de la méthode de présentation proposée.
- Une exactitude des résultats.

DE 1

BACCALAUREAT PROFESSIONNEL TECHNICIEN D'ETUDES DU BATIMENT Option A ETUDES et ECONOMIE	EXTENSION DU LYCEE PROFESSIONNEL JULES ANTONINI	
	EPREUVE E2 : PREPARATION D'UNE OFFRE SOUS-EPREUVE U 21 : QUANTIFICATION DES OUVRAGES	1006-TE PO 21
Session 2010	DUREE : 3 H 00	COEFFICIENT : 2

ZONE CROQUIS

N°		Ind.	DESIGNATION	U	QUANT.
REPORT ▶					
A REPORTER ▶					

Base Nationale des Sujets d'Examens de l'Enseignement Professionnel  
Réseau SCEREN

**DR 1**

<b>BACCALAUREAT PROFESSIONNEL TECHNICIEN D'ETUDES DU BATIMENT Option A ETUDES et ECONOMIE</b>	<b>EXTENSION DU LYCEE PROFESSIONNEL JULES ANTONINI</b>	
	<b>EPREUVE E2 : PREPARATION D'UNE OFFRE SOUS-EPREUVE U 21 : QUANTIFICATION DES OUVRAGES</b>	<b>1006-TE PO 21</b>
Session 2010	DUREE : 3 H 00	COEFFICIENT : 2

ZONE CROQUIS

N°		Ind.	DESIGNATION	U	QUANT.
REPORT ▶					
A REPORTER ▶					

Base Nationale des Sujets d'Examens de l'Enseignement Professionnel  
Réseau SCEREN

**DR 2**

<b>BACCALAUREAT PROFESSIONNEL</b> <b>TECHNICIEN D'ETUDES DU BATIMENT</b> <b>Option A</b> <b>ETUDES et ECONOMIE</b>	<b>EXTENSION DU LYCEE PROFESSIONNEL JULES ANTONINI</b>	
	<b>EPREUVE E2 : PREPARATION D'UNE OFFRE</b> <b>SOUS-EPREUVE U 21 : QUANTIFICATION DES OUVRAGES</b>	<b>1006-TE PO 21</b>
<b>Session 2010</b>	<b>DUREE : 3 H 00</b>	<b>COEFFICIENT : 2</b>



**SITUATION PROFESSIONNELLE :**

Apprenti(e) métreur dans une entreprise de peinture, vous achevez le métré de peinture à la demande de votre tuteur

**ON DONNE :**

- Le dossier technique de base
- Une présentation de l'étude à effectuer DE2 à DE3
- La minute de métré DR4 et DR5

Fichier Papier	Fichier Informatique
X	X
X	
X	

**ON DEMANDE :**

A partir des instructions laissées par votre tuteur

Sur DR4 et DR5 :

- 1.1 De réaliser l'avant métré d'une partie du « hall Bac Pro » (face A ; B ; C repérées sur le croquis minute), pour l'article 7.24 du C.C.T.P.

**ON EXIGE :**

- Un métré rigoureux qui suit la décomposition des éléments repérés.
- Le respect de la méthode de présentation proposée.
- Une exactitude des résultats.

Cher(e) collègue,

J'ai une réunion de chantier ce matin, je souhaite donc que tu achèves la rédaction de la minute d'un dossier dont tu n'as pris connaissance qu'hier. Aussi pour t'en faciliter l'approche voici quelques éléments :

Il s'agit des peintures des parties verticales de la cage d'escalier dont tu trouveras la description dans le CCTP art. 7.24.

J'ai déjà travaillé sur les parties horizontales et la paillasse de l'escalier.

Pour des raisons pratiques je te demande de suivre ma méthode.

Sur la minute, tu trouveras les croquis des faces intérieures A, B, C des murs que j'ai amorcés pour établir les calculs.

Tu complèteras la cotation

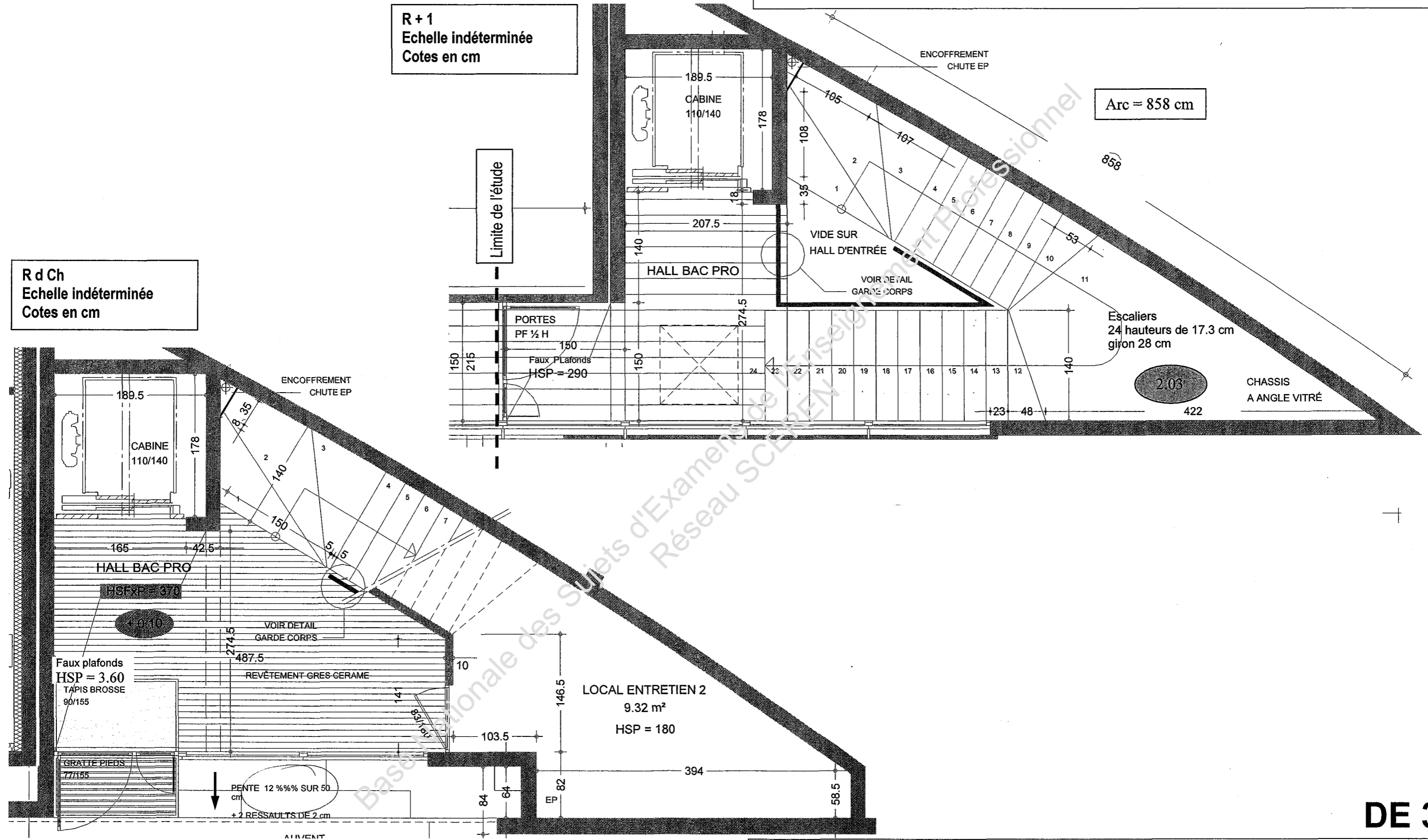
**DE 2**

BACCALAUREAT PROFESSIONNEL TECHNICIEN D'ETUDES DU BATIMENT Option A ETUDES et ECONOMIE	EXTENSION DU LP JULES ANTONINI AJACCIO	
	EPREUVE E2 : PREPARATION D'UNE OFFRE SOUS-EPREUVE U 21 : QUANTIFICATION DES OUVRAGES	1006-TE PO 21
Session 2010	DUREE : 3 H 00	COEFFICIENT : 2



R + 1  
Echelle indéterminée  
Cotes en cm

R d Ch  
Echelle indéterminée  
Cotes en cm



DE 3

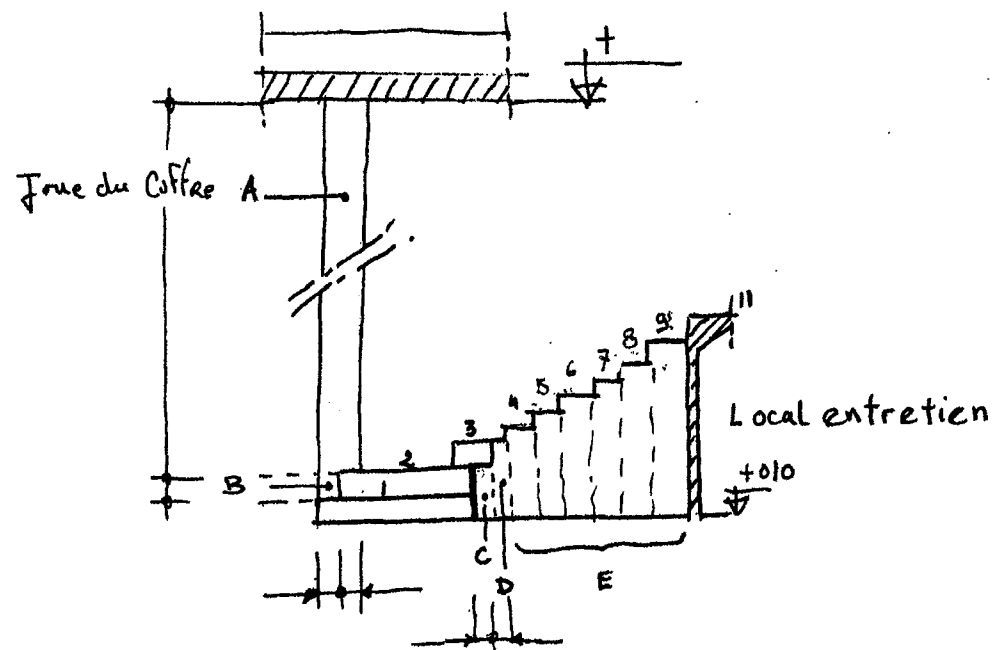
BACCALAUREAT PROFESSIONNEL TECHNICIEN D'ETUDES DU BATIMENT Option A ETUDES et ECONOMIE	EXTENSION DU LP JULES ANTONINI AJACCIO	
	EPREUVE E2 : PREPARATION D'UNE OFFRE SOUS-EPREUVE U 21 : QUANTIFICATION DES OUVRAGES	1006-TE PO 21
Session 2010	DUREE : 3 H 00	COEFFICIENT : 2



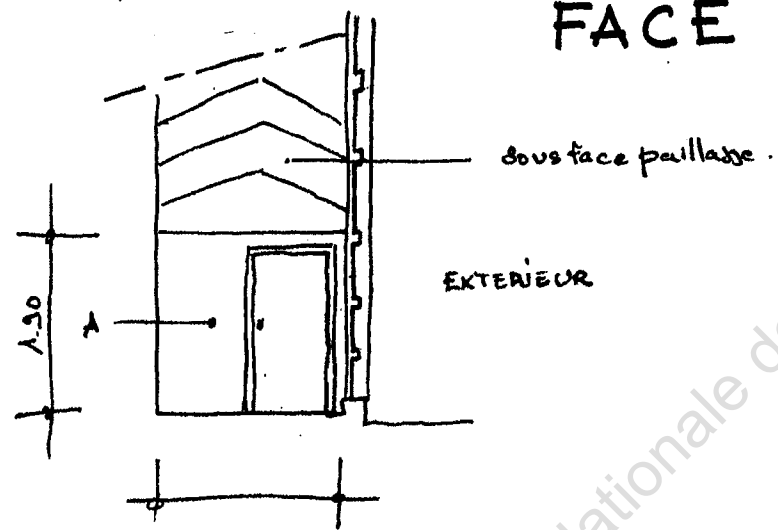


ZONE CROQUIS

**FACE B**



**FACE C**



N°	Ind.	DESIGNATION	U	QUANT.
		REPORT ▶		
A REPORTER ▶				

Base Nationale des Sujets d'Examens de l'Enseignement Professionnel  
Réseau SCEREN

**DR 5**

BACCALAUREAT PROFESSIONNEL TECHNICIEN D'ETUDES DU BATIMENT Option A ETUDES et ECONOMIE	EXTENSION DU LYCEE PROFESSIONNEL JULES ANTONINI	
	EPREUVE E2 : PREPARATION D'UNE OFFRE SOUS-EPREUVE U 21 : QUANTIFICATION DES OUVRAGES	1006-TE PO 21
Session 2010	DUREE : 3 H 00	COEFFICIENT : 2

**SITUATION PROFESSIONNELLE :**  
 Métreur dans une entreprise de Plomberie chauffage, vous complétez le métré du lot  
 Chauffage / Ventilation / Plomberie n° 10.

**ON DONNE :**

- Le dossier technique de base
- Une présentation de l'étude à effectuer DE4
- Le dossier informatique d'étude du chauffage DE5
- La documentation technique DT1
- Le document réponse DR6

Fichier Papier	Fichier Informatique
X	X
X	
X	X
X	

**ON DEMANDE :**

Sur DR 6 :

1.1 Vous complétez les tableaux des appareillages (radiateurs et appareils  
 sanitaires)  
 Nota : le vidoir est un appareil sanitaire utilisé pour le vidage de seaux d'eau

1.2 Pour permettre une étude thermique plus affinée, on vous demande de calculer le  
 volume d'eau contenu dans l'ensemble des radiateurs.

**ON EXIGE :**

- Un métré rigoureux qui suit la décomposition des éléments repérés.
- Une exactitude des résultats.

**DE 4**

BACCALAUREAT PROFESSIONNEL TECHNICIEN D'ETUDES DU BATIMENT Option A ETUDES et ECONOMIE	EXTENSION DU LYCEE PROFESSIONNEL JULES ANTONINI	
	EPREUVE E2 : PREPARATION D'UNE OFFRE SOUS-EPREUVE U 21 : QUANTIFICATION DES OUVRAGES	1006-TE PO 21
Session 2010	DUREE : 3 H 00	COEFFICIENT : 2

1.1 A Zone de décompte des radiateurs :

Localisation Type de radiateurs	Niveau :						Niveau :						TOTAL
	Info 1	Cours 1	Bureau	Cours 2	Info 2	Cham forte	Atelier	Techno 1	Techno 2	Rgt	Hall	Bureau	
REGGANE S11S-500-9													
REGGANE S11S-750-9													
REGGANE S11S-750-12													
REGGANE S11S-750-16													
REGGANE S11S-750-18													
REGGANE S11S-750-20													
REGGANE S11S-750-39													
REGGANE S22S-900-9													
REGGANE S22S-900-16													
REGGANE S22S-900-18													

1.1 B Zone de décompte des appareils sanitaires

Appareils	RdCh	N + 1	TOTAL
Lave main			
Lavabos plan			
Wc surélevé			
Wc normal			
Vidoir			

1.2 calcul du volume d'eau dans l'ensemble des radiateurs

Référence de radiateurs	Volume d'eau par élément	Nombre d'éléments dans la référence	Volume d'eau totale par référence
S 11S-500	0.13 l	9 éléments	
TOTAL			

DR 6

BACCALAUREAT PROFESSIONNEL TECHNICIEN D'ETUDES DU BATIMENT Option A ETUDES et ECONOMIE	EXTENSION DU LYCEE PROFESSIONNEL JULES ANTONINI	
	EPREUVE E2 : PREPARATION D'UNE OFFRE SOUS-EPREUVE U 21 : QUANTIFICATION DES OUVRAGES	
Session 2010	DUREE : 3 H 00	COEFFICIENT : 2