



SERVICES CULTURE ÉDITIONS
RESSOURCES POUR
L'ÉDUCATION NATIONALE

**Ce document a été numérisé par le CRDP de Montpellier pour la
Base Nationale des Sujets d'Examens de l'enseignement professionnel**

Ce fichier numérique ne peut être reproduit, représenté, adapté ou traduit sans autorisation.

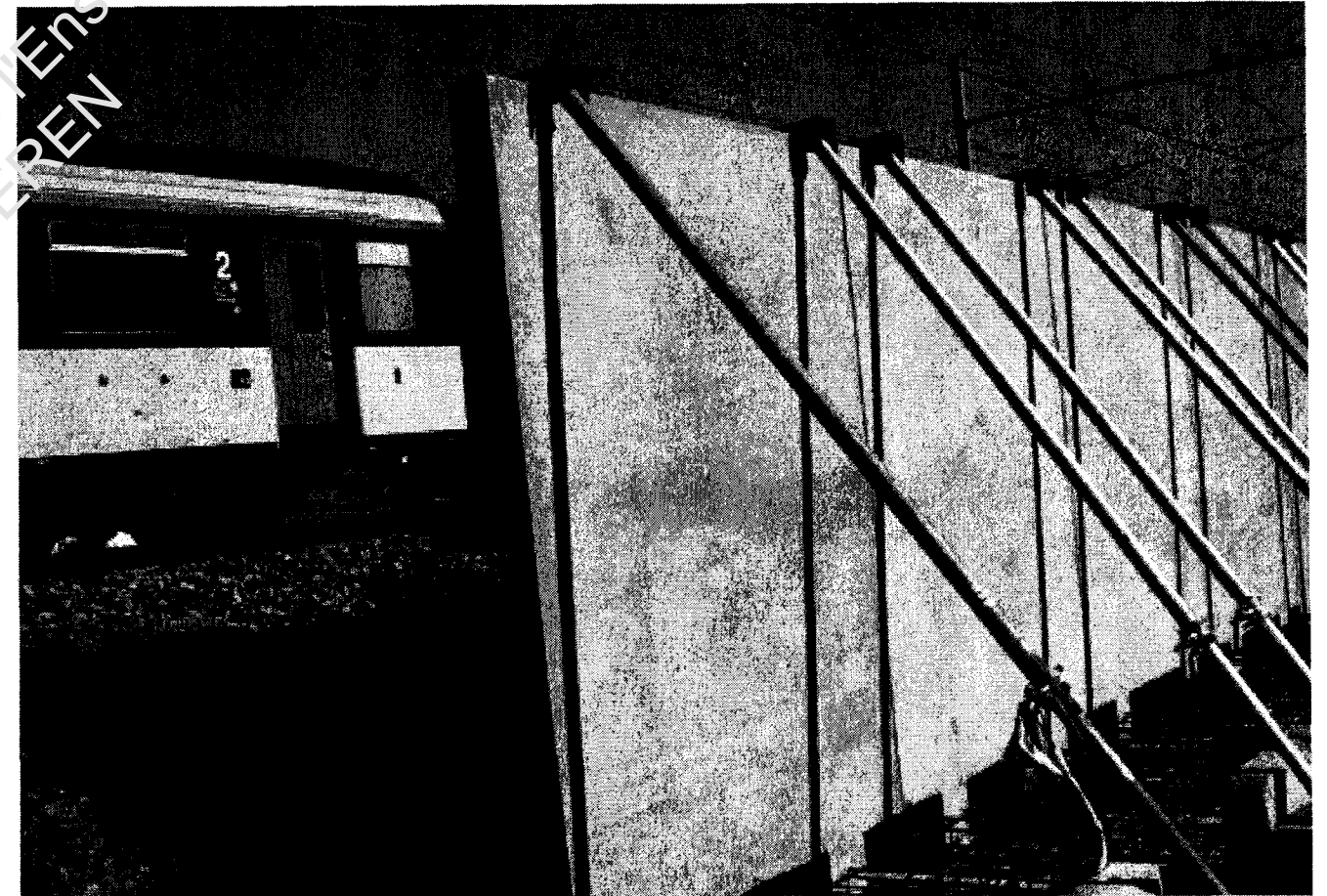
Baccalauréat Professionnel Travaux Publics

Session 2010

DOSSIER TECHNIQUE

Création de la halte des Aymards

Le dossier technique est extrait du projet de réalisation d'une halte, (arrêt des trains, avec quais pour accès des voyageurs) afin de permettre le développement économique de la région. Située à proximité d'un aéroport international et de neuf parcs d'activités, sa construction est devenue indispensable dans une agglomération de plus de 100 000 habitants.



SOMMAIRE des pièces écrites et graphiques du Dossier Technique commun aux épreuves E.11, E.21 et E.22		
	• Page de garde	1/14
DT1	• Vue de dessus voie 2 (V2) et voie 1 (V1)	2/14
DT2	• Zone 2 Vue de dessus voie 2 (V2)	3/14
DT3	• Zone 1 Vue de dessus et élévation voie 1 (V1)	4/14
DT4	• Profil en travers N° 13	5/14
DT5	• Profil en travers N° 14	6/14
DT6	• Profil en travers AA	7/14
DT7	• Détail du mur de soutènement M 2	8/14
DT8	• Détail du mur de soutènement M1	9/14
DT9	• Vue en plan du réseau pluvial transversal sous PRA (pont rail)	10/14
DT10	• Profil du réseau pluvial transversal sous PRA (pont rail)	11/14
DT11		12/14
DT12	• Extrait du CCTP (Cahier des Clauses Techniques Particulières)	13/14
DT13		14/14

Ce dossier, commun aux trois sous-épreuves E.11, E.21 et E.22, sera étudié par le candidat durant une heure.

Il sera remis au surveillant de salle :

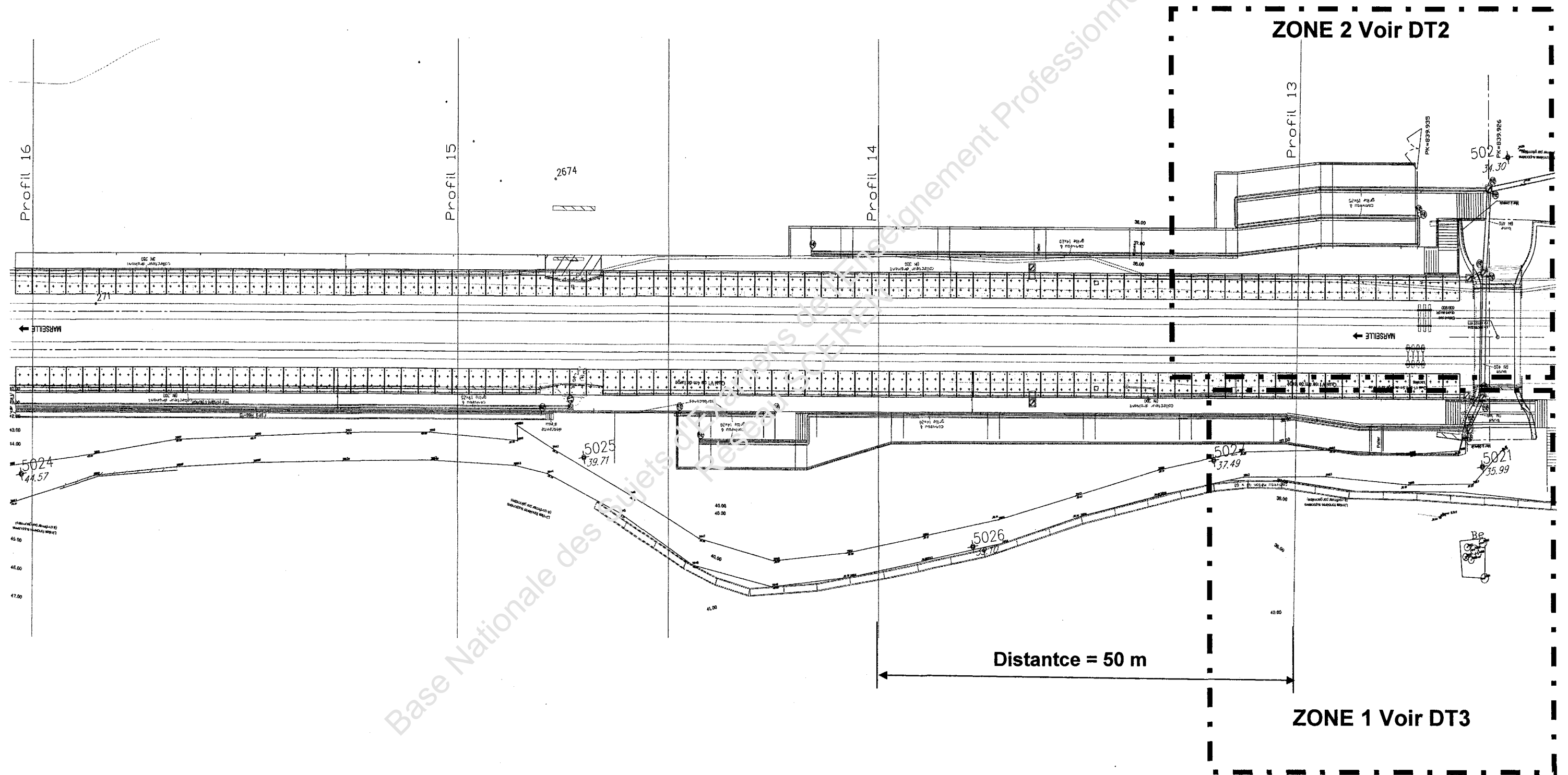
- à la fin de l'heure de prise de connaissance,
- à la fin de chacune des trois sous-épreuves E.11, E.21 et E.22.

NOM et Prénom du candidat :

N° d'inscription :

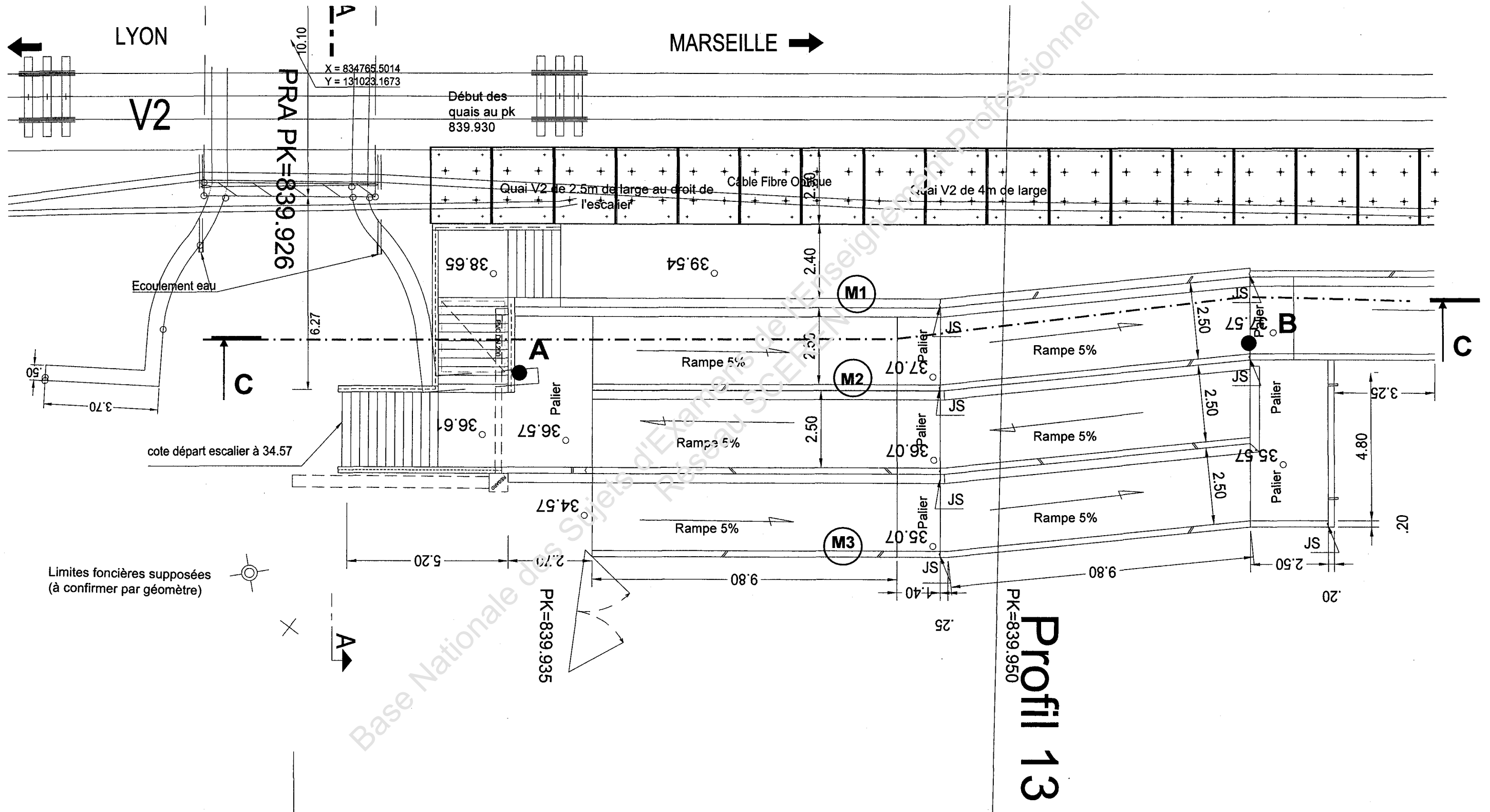
VUE DE DESSUS VOIE 2 (V2) ET VOIE1 (V1)
ECHELLE NON CONTRACTUELLE

DT 1



Zone 2 Vue de dessus voie2 (V2)
ECHELLE : 1/125

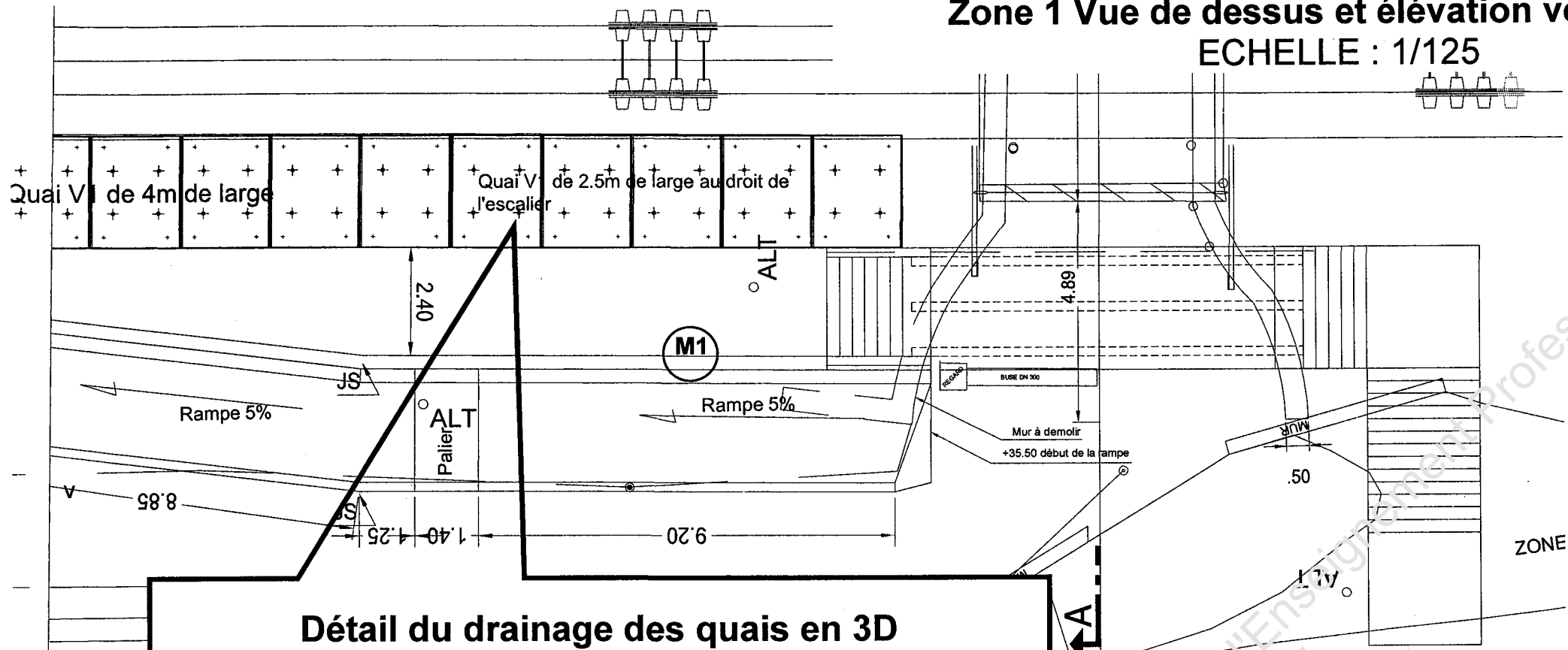
DT 2



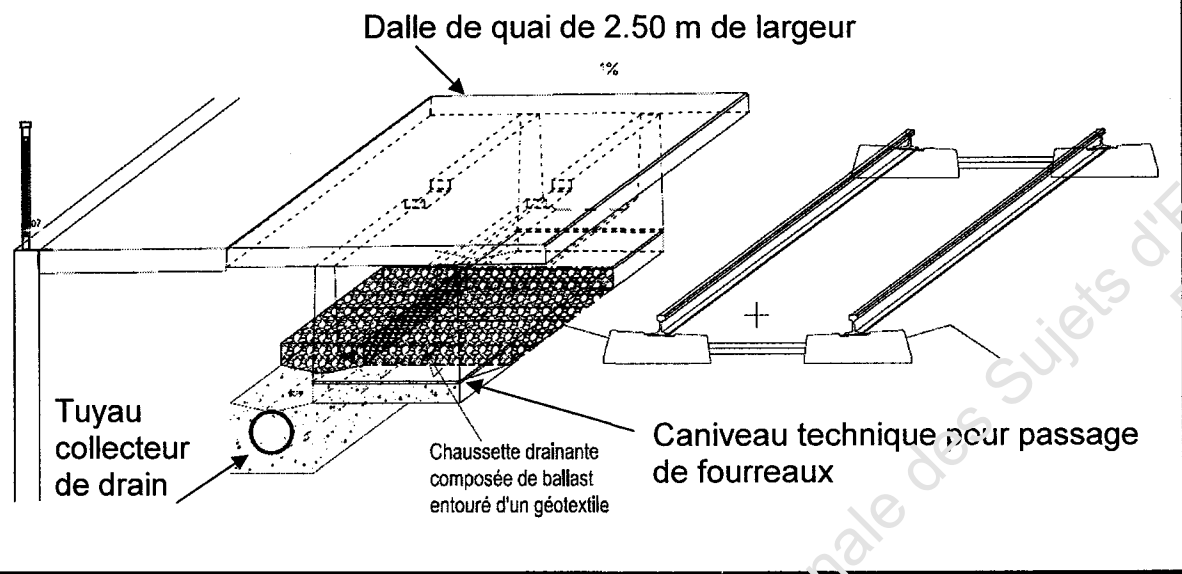
Zone 1 Vue de dessus et élévation voie 1 (V1)

ECHELLE : 1/125

DT 3



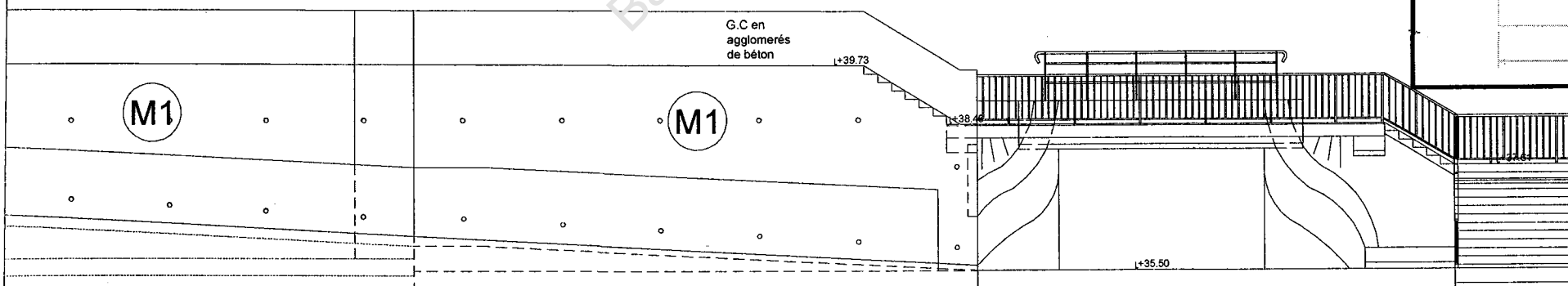
Détail du drainage des quais en 3D



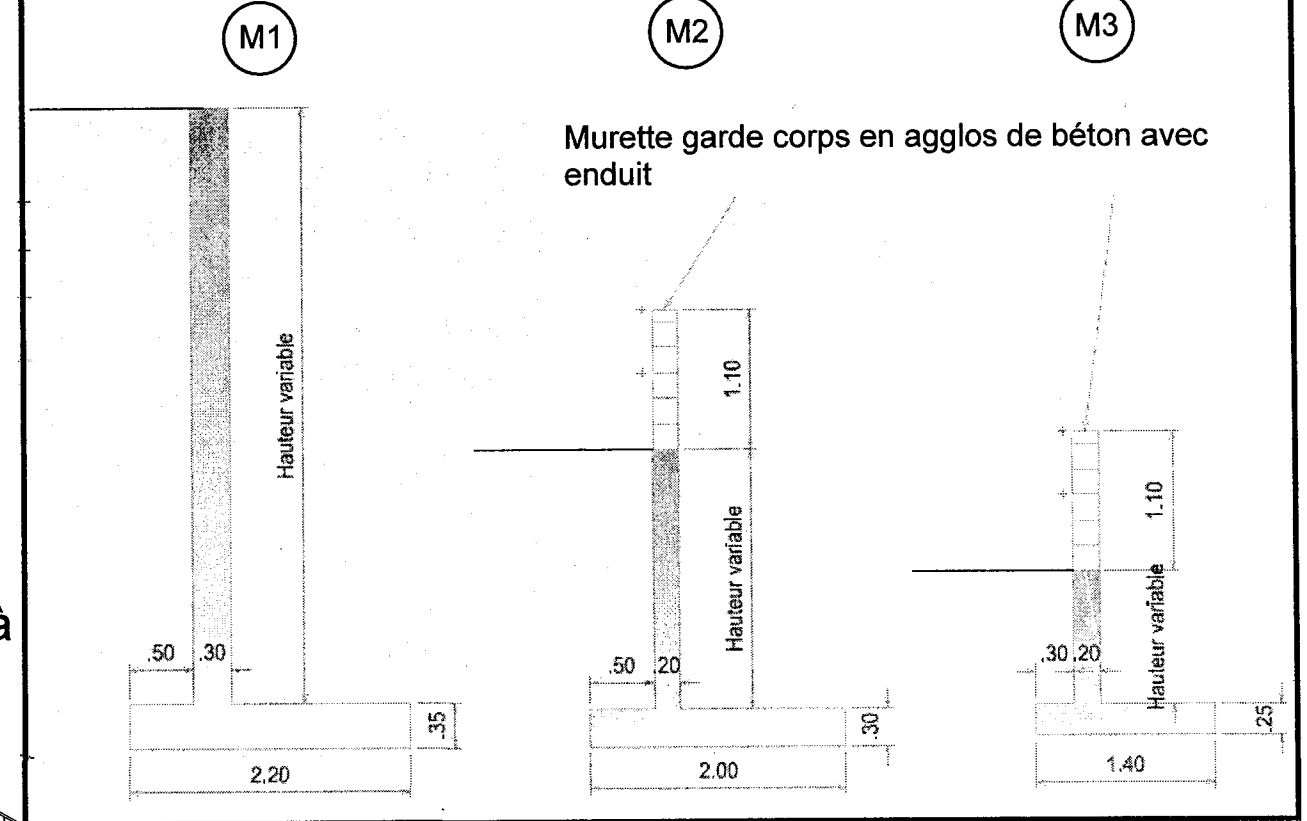
Profil 13

PRA PK=839.926

Pont Rail (PRA) existant à conserver

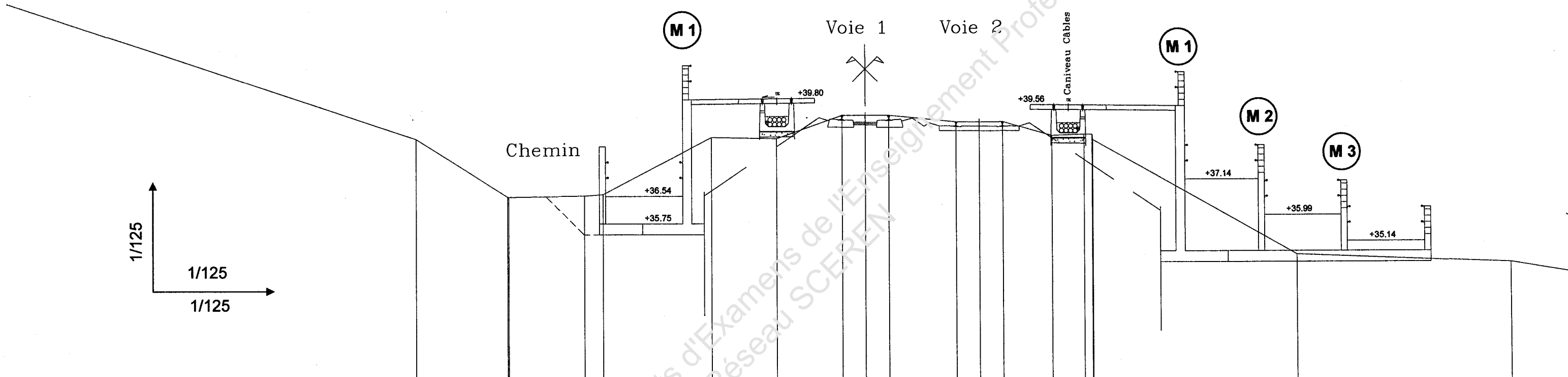


COUPES TYPES échelle non contractuelle



Profil en travers N° 13
EHELLE 1/125

DT 4

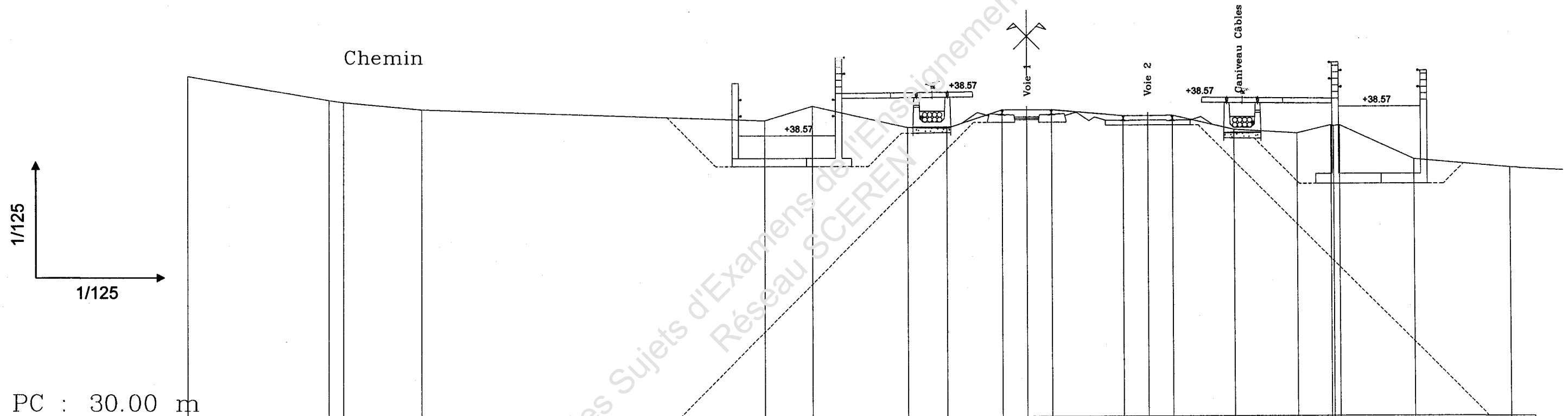


PC : 30.00 m

Altitudes TN		92.68	93.65	96.70	98.54	98.50	99.24	99.24	99.24	99.03	99.02	99.02	99.56	98.60	98.60	94.71	94.44
Distances à l'axe TN		11.00	0.18	0.57	5.05	2.92	0.75	0.00	0.75	2.95	0.70	4.46	6.07	7.13	7.58	14.07	21.01
Distances partielles TN		0.02	2.47	0.61	3.52	2.13	2.17	0.75	0.75	2.20	0.76	0.76	1.61	1.06	0.26	6.67	6.95
Distances Cumulées		92.68	95.36	95.97	99.49	101.62	103.79	104.54	105.29	107.49	108.24	109.00	110.61	111.67	111.93	118.60	125.55

Profil en travers N° 14
 ECHELLE 1/125

DT 5

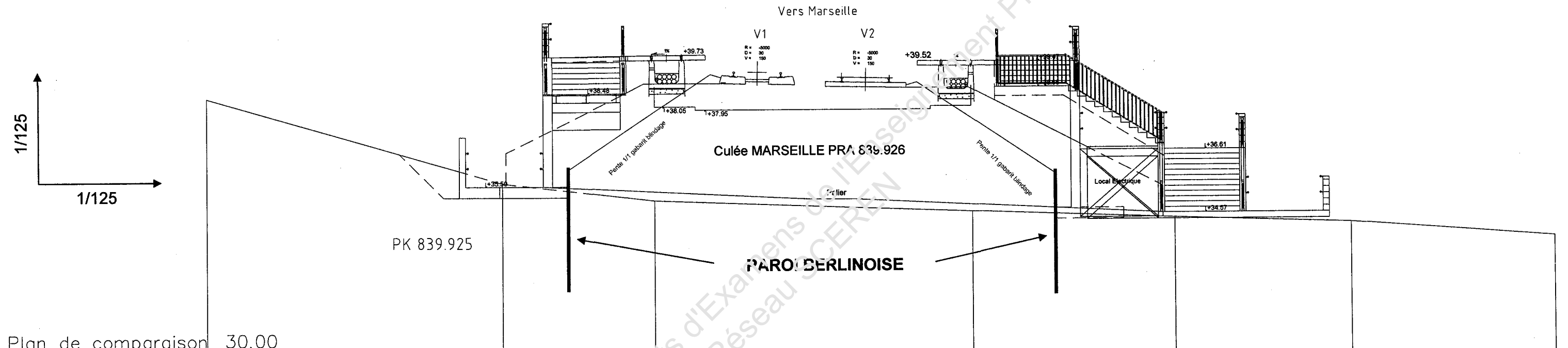


PC : 30.00 m

Altitudes TN		39.37		39.03	39.47		38.92	38.79		39.35	39.35		39.16	39.16		39.17		38.73		38.61	38.86	38.83	38.86		37.81		37.56
Distances à l'axe TN		16.53		8.02	6.56		3.65	2.45		0.76	0.00	0.76		2.95	3.71	4.46		6.35		8.30	9.33	9.41	9.59		11.86		14.82
Distances partielles TN	2.40		10.51		1.46	2.92		1.19	1.69	0.76	0.76		2.19	0.76	0.76	1.89		1.94		1.08	0.08	0.13	2.27		2.96		
Distances Cumulées		83.00		93.51	94.96		97.88	99.07		100.77	101.53	102.29		104.48	105.23	105.99		107.88		109.82	110.86	110.94	111.12		113.39		116.35

Profil en travers AA
EHELLE 1/125

Profil n°: AA



Plan de comparaison 30.00

Profil actuel	altitudes	35.608											
	dist.partielles/cumulées	3.39	4.91	8.3	10.23	18.53	6.54	25.07	5.7	30.77	34.237	6.57	37.34
Profil futur	altitudes	35.550		35.322		34.881		34.570		34.419			
	dist.partielles/cumulées												

Base Nationale des Sujets d'Examens de l'Enseignement Professionnel
Réseau SCEREN

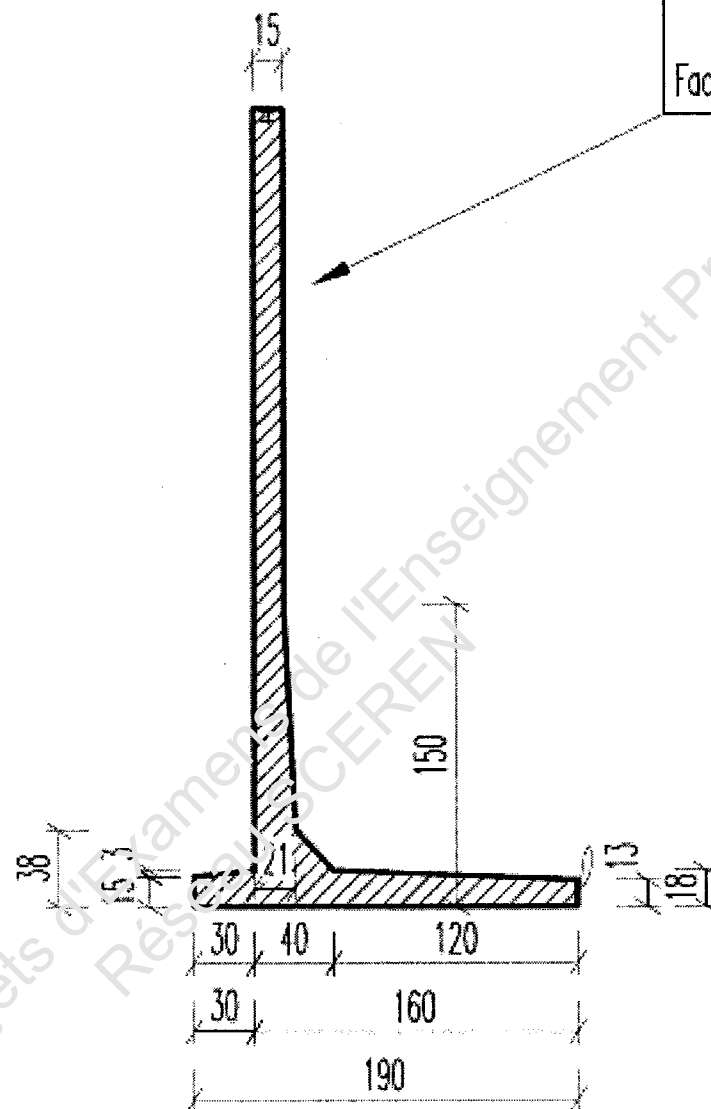
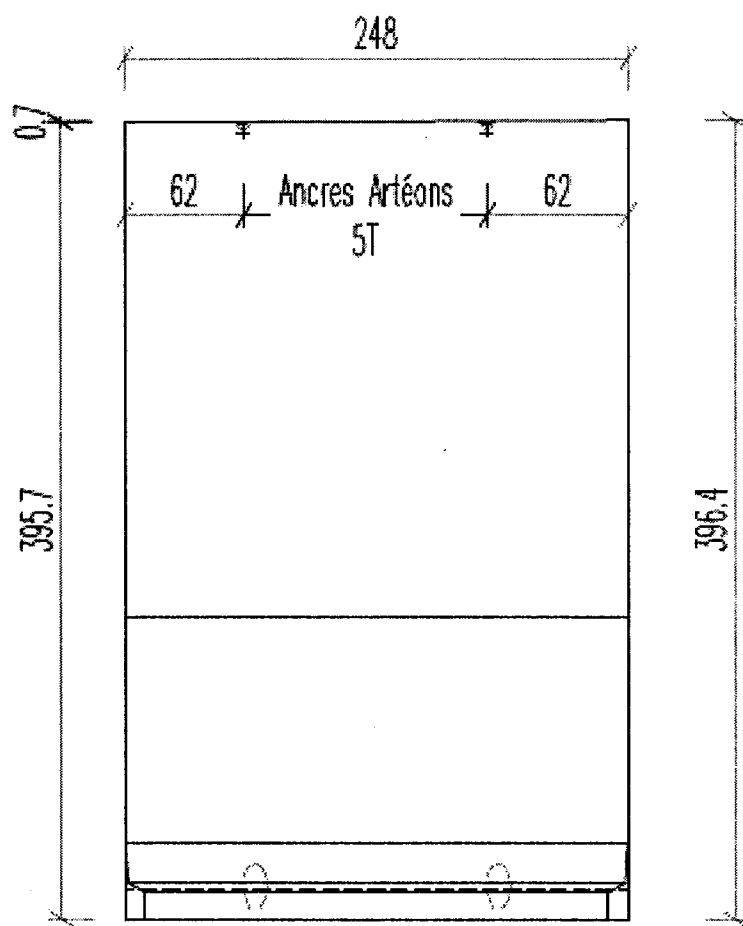
Détail du mur de soutènement M 2

ECHELLE NON CONTRACTUELLE

COUPE TYPE

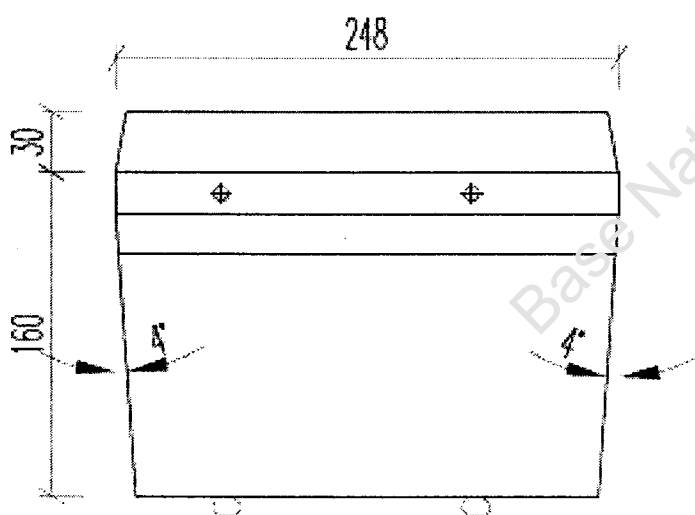
groupe
Bureau d'études

FACE ARRIERE



Solution étudiée par l'entreprise : acheter en usine un mur standard préfabriqué

VUE DE DESSUS



LTH 400

Nota : Manutention et pose par 2 crochets et 2 ancrs artéons

Finition parement:

LISSE

Finition arrière:

TALOCHE FIN

B130 01u

Bon pour Fabrication
Date:

Atelier Mecanique
Verifie par :
Date:

Atelier Beton
Verifie par :
Date:

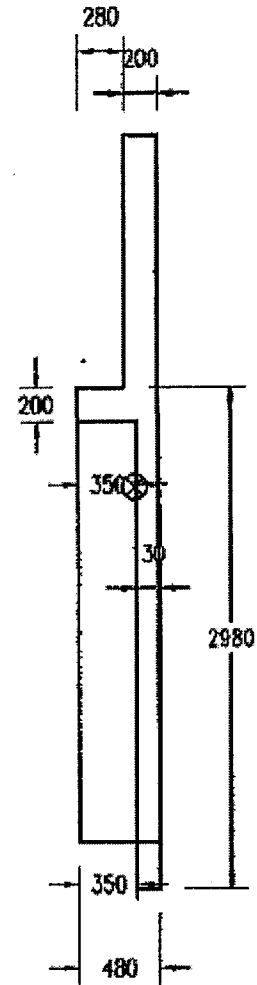
Chargement
Verifie par :
Date:

Détail du mur de soutènement M 1

DT 8

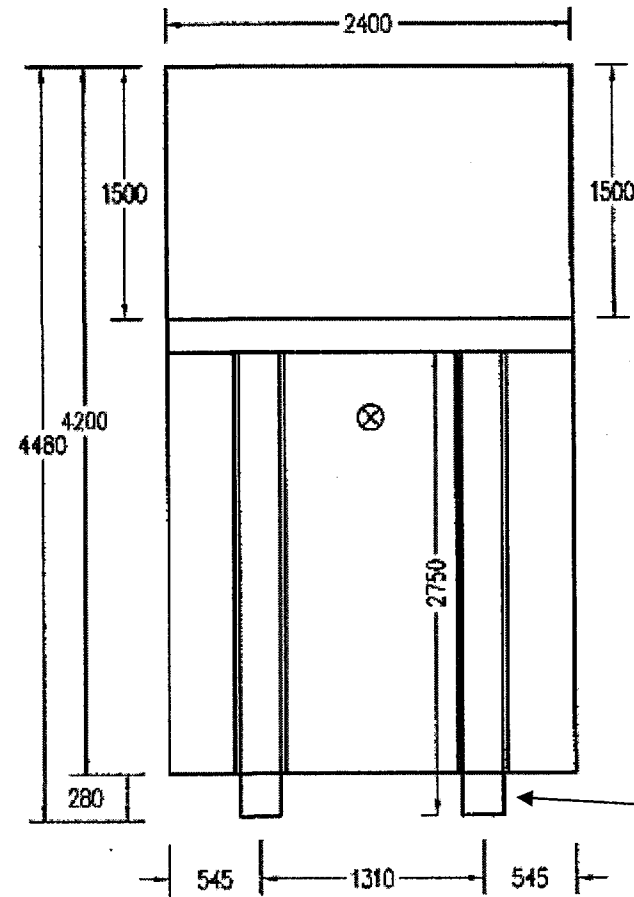
ECHELLE NON CONTRACTUELLE

Vue de Droite



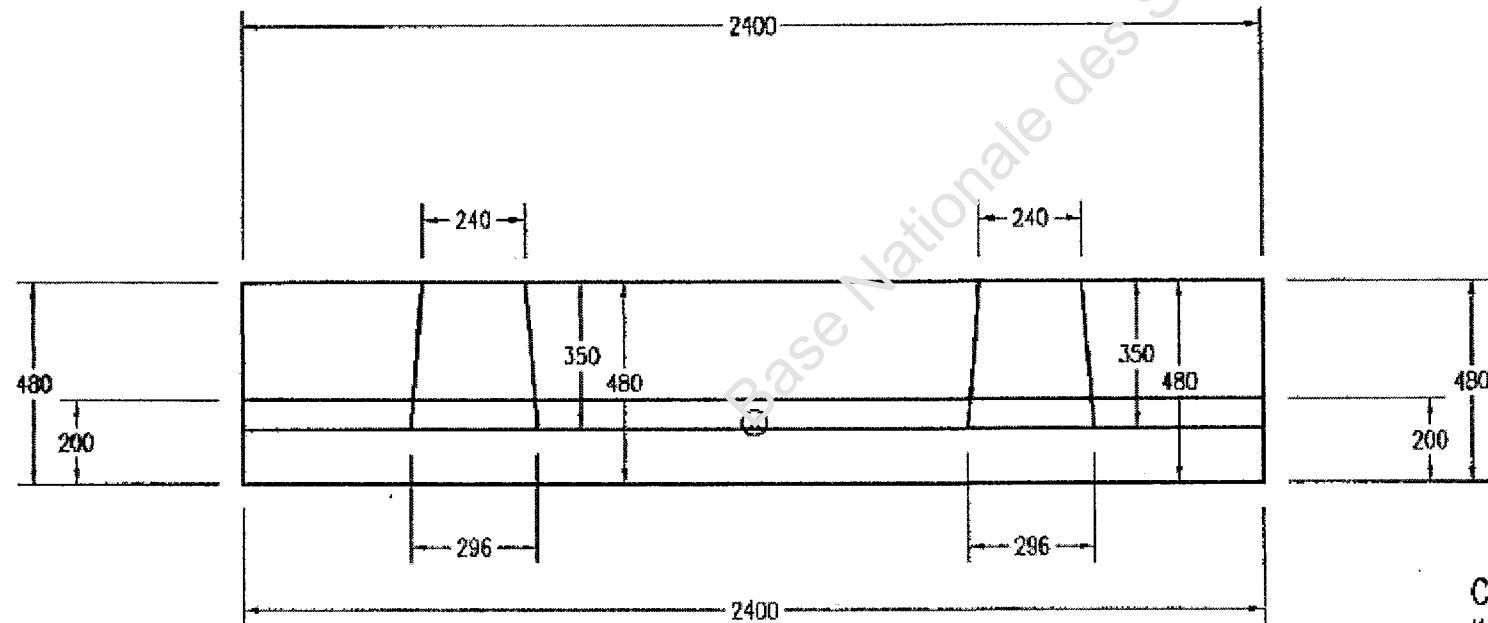
Échelle 1/50ème

Vue dans le Moule



Échelle 1/50ème

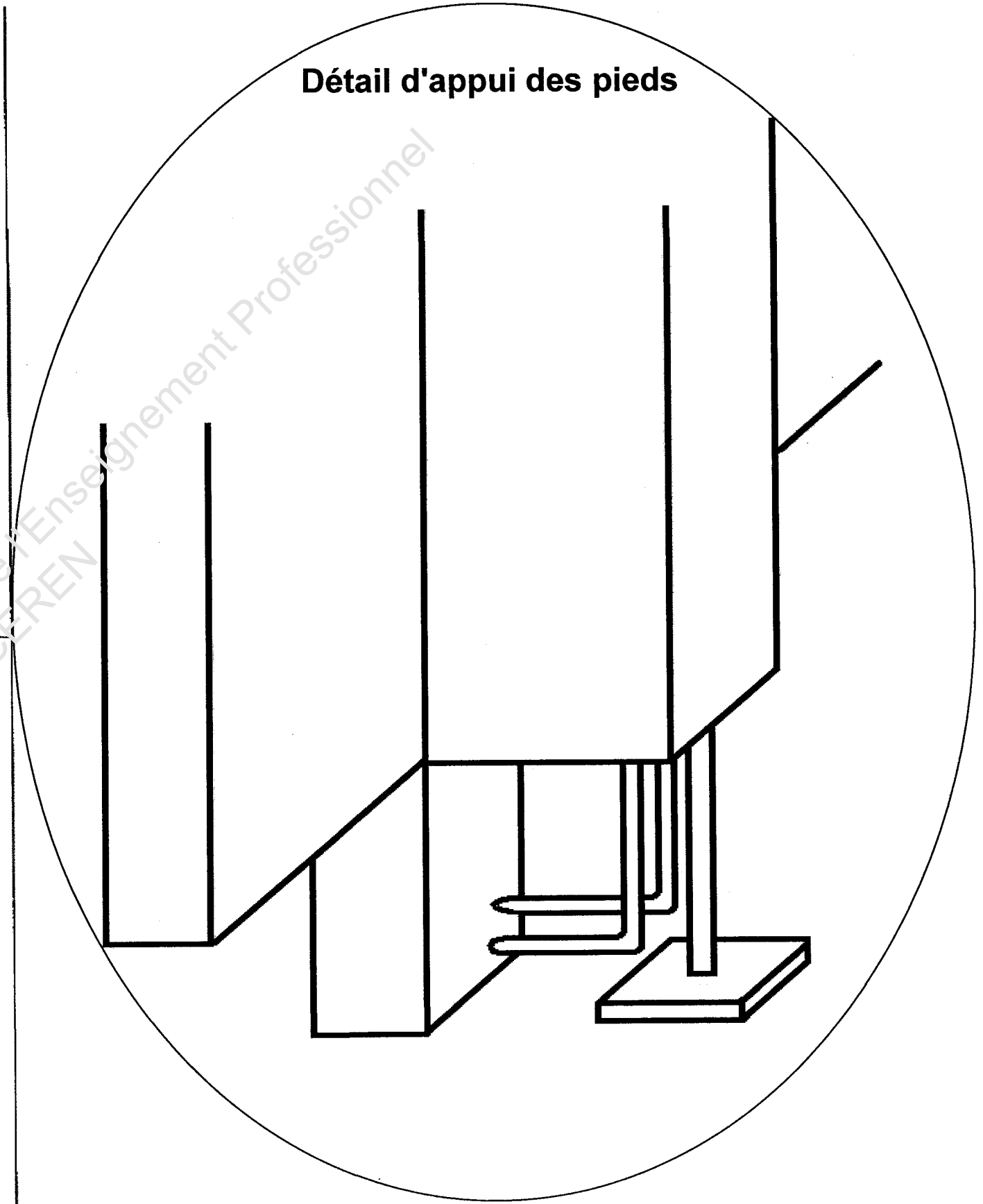
Vue de Pied



etec: 1/ 200ème

CDG:⊗
X= 1200
Y= 145
Z= 2392

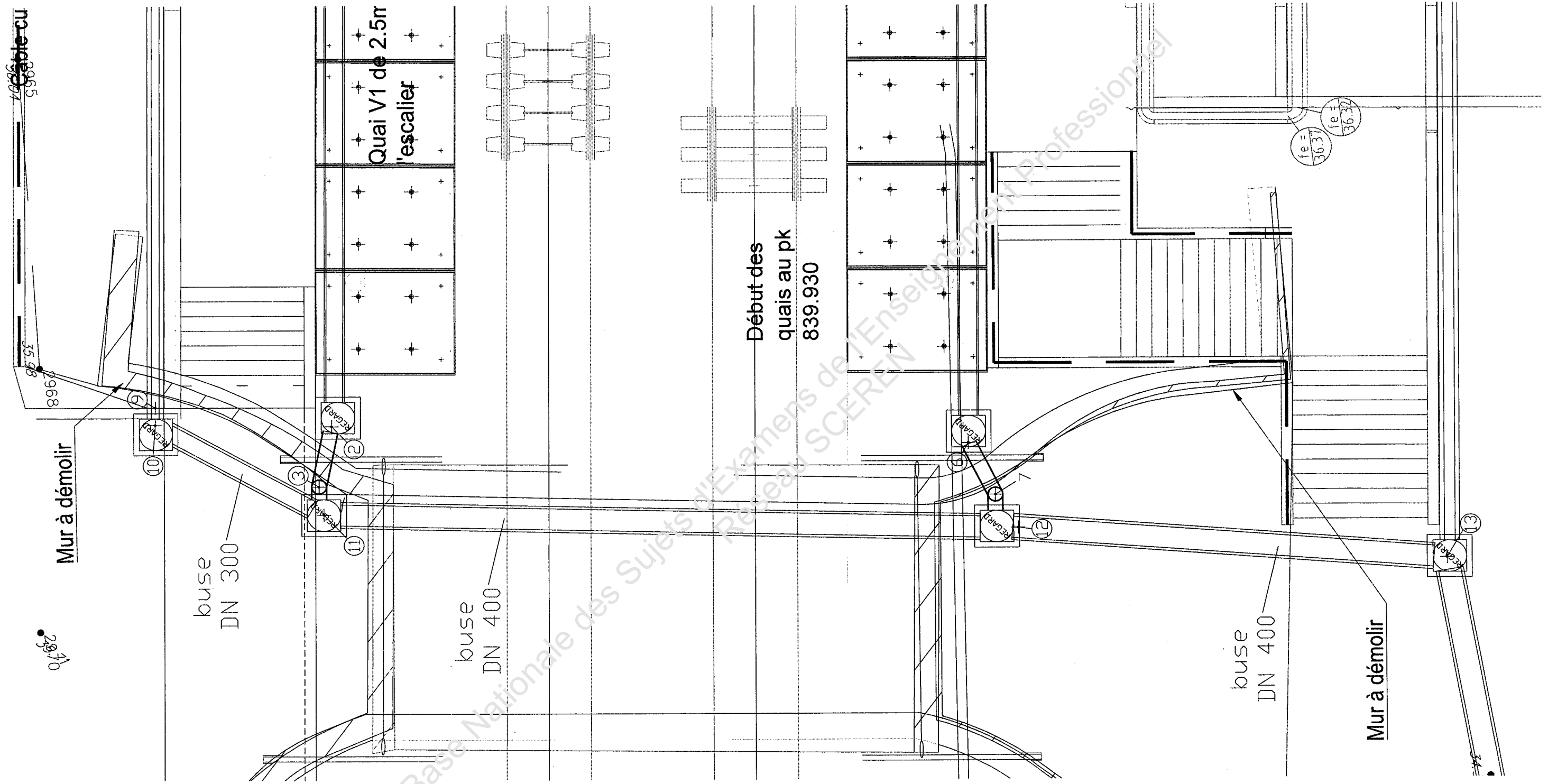
Détail d'appui des pieds



Solution retenue par l'entreprise : Acheter un voile préfabriqué et ferrailer et couler en place les semelles

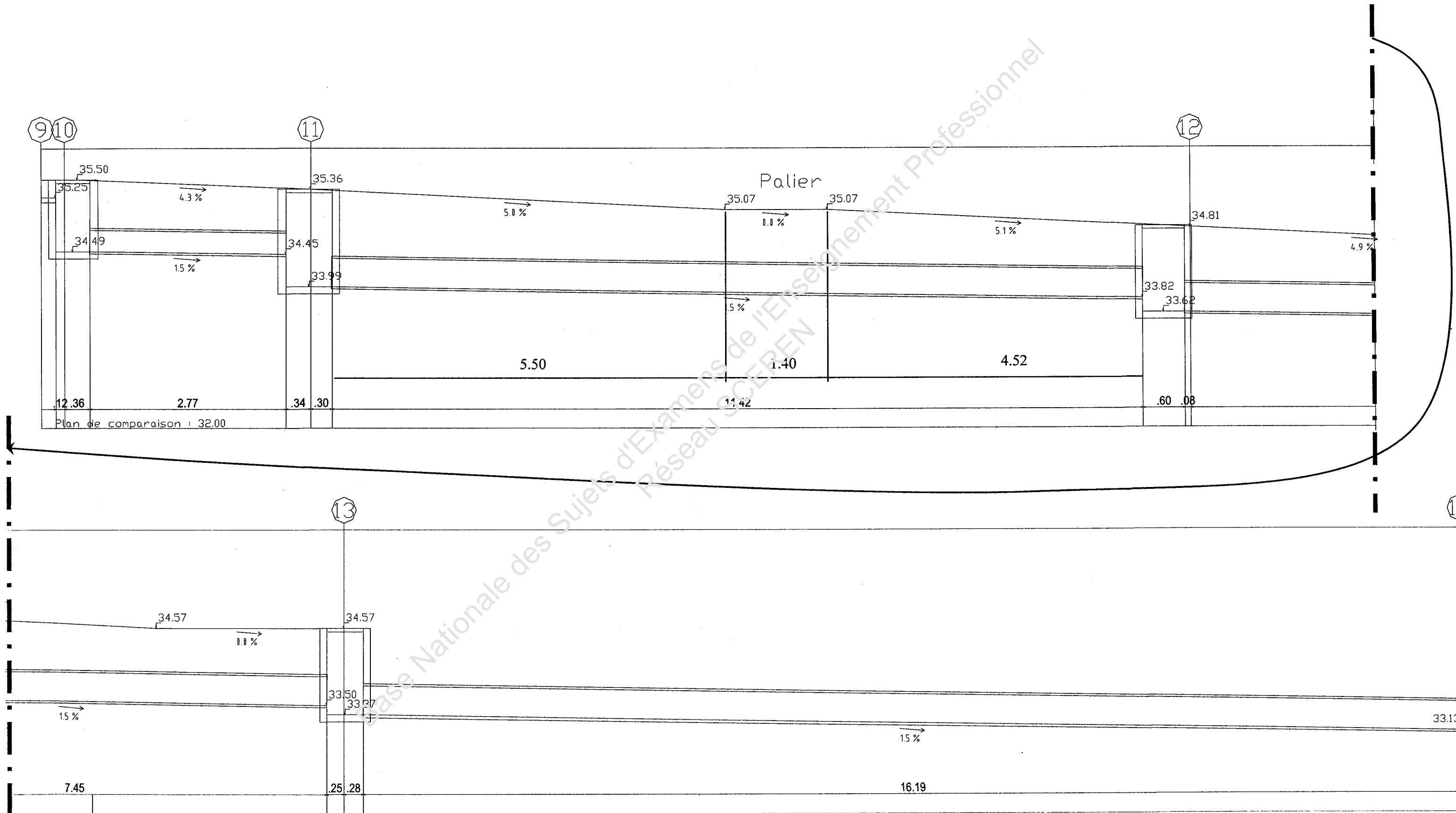
VUE EN PLAN DU RESEAU PLUVIAL TRANSVERSAL SOUS PRA (PONT RAIL)
ECHELLE : 1/75

DT 9



PROFIL DU RESEAU PLUVIAL TRANSVERSAL SOUS PRA (PONT RAIL)
 ECHELLE : 1/50

DT 10



EXTRAIT DU CCTP

CHAPITRE 1-Description de l'ouvrage et des travaux

1.1 Description générale de l'ouvrage

1.1.1 Situation de l'ouvrage - consistance du projet d'infrastructure

Les travaux consistent en la réalisation de quais mi-hauts (0.55m de haut) pour la future halte des Aymards : ils devront avoir une longueur d'environ 172ml entre les PK 839,930 et 840,102.

Ils seront équipés d'une bande d'éveil podotactile plastique.

Les voies seront maintenues en exploitation pendant toute la durée des travaux, ce qui implique de ne pas réaliser de travaux sous le profil P2 (1/1) (cf. notice IN 1228, ex. NG EF 9 C1 n°2, annexe 4).

Les accès seront aménagés en bout des quais côté Paris, de part et d'autre de la culée Sud du PRA 839,936. Au préalable les murs en aile existants auront été démolis. Chacun des deux dispositifs d'accès se composera d'un escalier et d'une rampe pour les PMR (Personnes à Mobilité Réduite) de 100 m environ de longueur unitaire. Dans ce secteur de ligne, la configuration des voies en remblai nécessite la création de deux murs de soutènement latéraux (V1 et V2) de 100m environ de longueur unitaire, et de hauteur variable.

Le projet prévoit également le prolongement (sous l'emprise des futurs quais) de l'aqueduc qui se trouve au PK 840,030 environ.

Les travaux de drainage associés à la construction de la halte ferroviaire des Aymards consistent à :

- collecter les écoulements en provenance du bassin versant naturel afin de protéger les nouvelles installations et les voies d'accès ;
- drainer la plateforme existante afin d'éviter la rétention d'eau le long des caissons de quais
- créer un nouveau réseau d'assainissement pour permettre l'évacuation du drainage des nouvelles surfaces imperméabilisées (quais et rampes d'accès); créer un nouvel ouvrage de traversée sous la voie ferrée pour permettre la traversée des eaux du bassin naturel.

1.1.2 Caractéristiques principales des ouvrages existants

L'ouvrage qui se situe en bout des futurs quais est au PK 839.926. Aucun travail n'est envisagé sur cet ouvrage et ses accotements.

L'ouvrage franchit un chemin en terre dont la hauteur libre sera réduite lors de la réalisation du projet.

Ses principales caractéristiques géométriques sont :

Biais	100 gr
Ouverture droite	4.00m
Hauteur libre	2.80m actuel, 2.50 Mini à conserver au projet

1.2 Description des travaux

1.2.1 Travaux à réaliser par l'entreprise

Les travaux à réaliser ci-après sont exclusifs des domaines du maître d'Ouvrage Réseau Ferré de France (RFF).

Travaux de quais :

Les travaux à exécuter comprennent essentiellement :

- Une implantation précise du quai (calculs et tableaux d'implantation tous les 10 m à transmettre à la maîtrise d'œuvre)
 - Le remblaiement partiel entre les soutènements et la voie.
 - La démolition et évacuation des ouvrages divers en béton armé ou non .
 - La confection en béton de l'assise des quais,
 - La continuité du drainage des eaux zénithales dans l'assise en béton,
 - La pose de caissons type C 151 du catalogue ferroviaire ABM ou similaire (fournis par la SNCF),
 - La pose de dalles de 2.50 m de largeur type D1525 du catalogue ferroviaire ABM ou similaire (fournies par la SNCF),
 - La pose de fourreaux Ø110 (tuyau Cabodur) et mise en œuvre d'un béton maigre de blocage (tuyaux Cabodur fournis par la SNCF),
 - La fourniture et la mise en œuvre d'un grave non traitée en 0/31.5 pour le remblaiement du quai après la pose des caissons,
 - La réalisation d'une dalle coulée en place en béton armé de 1.5m de large sur toute la longueur du quai,
- Les travaux de parachèvement et de remise en état des lieux :
- La fourniture et pose d'une bande d'éveil sur les dalles de quai,
 - La pose de clôture courante, de portails et de portes de 2 m de hauteur pour sécuriser le site et les extrémités de quais.

Travaux Hydraulique :

Ces travaux consistent en :

- Le drainage de l'ensemble des quais,
- Le drainage du bassin versant
- La réalisation d'un fonçage sous voie à l'aide de buses DN1000

Travaux d'ouvrage d'art :

Il s'agit de la création d'accès PMR et piétonniers aux nouveaux quais réalisés pour la halte des AYMARDS.

La réalisation des quais et des différentes rampes et escaliers nécessite de construire au préalable des murs de soutènements sur toute la zone des quais. Certains secteurs devront être blindés en compléments.

Il y a deux types de murs :

- Les murs de soutènements type M 1 avec semelles coulées en place
- Les murs de construction pour rampe, type, M2 ou M3

La réalisation du re-profilage de l'ouvrage coté PARIS au gabarit 3.15m, (passage des engins de terrassement),

La réalisation du re-profilage de l'OH

Les murs :

Les murs de soutènements seront fondés sur semelle superficielle de largeur et hauteur variables en fonction de la hauteur à soutenir. Il y a trois murs type intégrés dans le projet (M1, M2 et M3) (voir plan OA1 et OA2). Ils seront équipés d'un joint souple et calfeutrés avec un couvre joint en aluminium.

Les murs rampes ont pour fonction de permettre la construction des rampes et paliers et de recevoir les doubles lisses de chaque côté des murs. Ils seront plus fins que les murs de soutènement car ils sont moins sollicités par la poussée des terres. Leurs fondations viendront buter contre celles des murs de soutènement. Ils auront une forme en L. La hauteur vue (coté chemin ou talus) devra être au moins égale à 1.10 m. La longueur unitaire de murs sera de 10 m maximum. Ils seront équipés d'un joint souple et calfeutrés avec un couvre joint en aluminium.

Les autres parties d'ouvrages :

Les rampes seront réalisées avec un fond de forme en remblai de terres fines exclues de pierrailles compactés par couches de 20cm, une assise en grave 0-31,5 traitée aux cendres volcaniques d'une épaisseur minimum de 20 cm, et une couche de surface en béton armé d'épaisseur 10cm sera mise en place sur l'assise pour réaliser la rampe d'une pente de 5% maxi.

Les dalles sur quai seront coulées en place après la pose des quais préfabriqués et le remblai en grave non traitée. Cette dalle sera en béton armé et aura 15cm d'épaisseur mini. La longueur des dalles sera égale à la longueur des quais préfabriqués.

Les garde-corps en agglomérés de béton de 1.10m avec la double lisse, seront réalisés en partie supérieure des murs de grandes hauteurs qui se trouvent dans les zones pouvant accueillir du public. Ils auront 20 cm d'épaisseur et seront enduit sur chaque face.

La passerelle métallique permettra l'accès au quai coté V1 par l'ouvrage PK 839.926 côté PARIS. Les escaliers ainsi que le tablier seront réalisés avec un assemblage de profilés métalliques et le platelage sera constitué de tôles à larmes.

La reprise du profil de la chaussée sous l'ouvrage, doit permettre de porter la côte actuelle de 2.80m à 3.15 m pour permettre le passage des différents camions et engins.

1.2.1.2 En phase de travaux**Travaux d'ouvrage d'art :**

La réalisation des travaux se décomposera en plusieurs phases, le chantier sera organisé de manière successive entre le coté V1 et le coté V2.

- **Phase 1** : Terrassement coté V1 puis V2

- La réalisation des blindages,
- La réalisation des fonds de fouilles des semelles de fondation des murs de soutènements,
- La démolition de la partie gênante des murs en retour afin de réaliser la passerelle métallique piétonnière,

La réalisation du re-profilage de l'ouvrage coté PARIS au gabarit 3.15m, (passage des engins de terrassement),

La réalisation du re-profilage de l'OH

- **Phase 2** : La réalisation des murs de soutènements sur V1 et V2, ils seront réalisés par section de 10m, (séparés par un joint souple).

- La réalisation du béton de propreté
- La pose du voile préfabriqué
- La réalisation des coffrages, ferrailage et bétonnage de l'ensemble des semelles de murs.
- Le décoffrage des semelles (si non coulées pleine fouille),
- Le décoffrage du voile,

Ces opérations seront répétées successivement jusqu'au bout des quais futurs.

- **Phase 3** : La réalisation des murs pour la confection des rampes, ils seront réalisés par section de 10 m (séparés par un joint souple).

- La reprise du voile sur les aciers en attentes de la semelle,
- La mise en place des voiles préfabriqués

- **Phase 4** : La réalisation des rampes et escaliers,

- La réalisation du fond de forme des rampes en remblai de terres.
- La réalisation d'une couche d'assise en grave traitée
- Le ferrailage, la mise en place des guides de coulage de la rampe,
- Le bétonnage de la rampe et des escaliers,

- **Phase 5** : La pose des équipements,

- La réalisation des murs en agglomérées de béton en tête de mur soumis à la chute du public,
- L'enduit sur les murs en aggro.
- La pose des garde-corps de type RM7+ double lisse supplémentaires
- La pose du jeu de double lisse sur les rampes et les différents murs qui nécessitent la pose des mains courantes.

- **Phase 6** : La mise en place des escaliers métalliques coté V1 uniquement,

- Le coffrage, le ferrailage et le bétonnage des sommiers et massifs de fondation des escaliers,

Travaux de quais :

Les quais pourront être créés après la première phase de remblaiement qui aura lieu dès que les premiers murs de soutènement seront réalisés et à l'avancement.

- Pose des caissons,
- Pose des 8 tuyaux Cabodur Ø110 dans les caissons de la voie 1 et de la voie 2,
- * Réalisation du béton maigre de calage de ces tuyaux,
- * Mise en place des câbles dans ces et sur ces tuyaux - Hors marché,
- Pose des dalles,
- Réalisation d'un joint souple entre chaque dalle.

L'entrepreneur pourra poser les dalles de quais dès que les câbles seront posés ;

La dalle devra être posée sur le caisson avec une pente transversale de 1 % de façon à ce que l'eau s'écoule à l'opposé de la voie. Cette pente peut être obtenue par la mise en place d'un mortier sec entre le caisson et la dalle côté voie. L'entrepreneur doit proposer à la SNCF le procédé retenu.

Rappel important : la dalle devra être positionnée de façon à obtenir un quai à 0.55 cm de hauteur conformément à la notice IN0163.

Un joint souple devra être réalisé entre chaque dalle avec un produit de type Tarmac ou similaire.

Sur la totalité de la longueur des deux quais, on viendra fixer une bande podotactile, et positionner la bande jaune, conformément aux prescriptions de la CG TR1 C2 n°1, pour des voies circulées à V=150 Km/h soit à 2.50 m par rapport au rail le plus proche.

1.2.1.3 Après la phase de travaux

- la remise en état du site des travaux et des aires de chantier mises à disposition,
- l'établissement du dossier de récolement de l'ouvrage, les finitions et l'évacuation du chantier.

CHAPITRE 4 -EXECUTION DES OUVRAGES**4.4.28 Travaux hydrauliques de drainage transversal**

La ligne de chemin de fer constitue un obstacle à l'écoulement des eaux.

Les ouvrages hydrauliques de traversée permettent le transit, de part et d'autre de la plateforme, des eaux des bassins versants naturels et des dispositifs de drainage longitudinaux.

4.4.28.1 Création d'un réseau sous le PRa (Pk 839.926)

Un réseau souterrain est à créer entre le départ de la rampe de quai côté V1 et la tête aval du nouvel ouvrage de traversée du pk 839,909. Les buses (Ø300 et Ø400) à mettre en place devront respecter une hauteur de recouvrement de 60 cm minimum. La pente ne devra pas excéder 1% afin de garantir des vitesses d'écoulements modérées. 4 ouvrages de raccordements à couler en place, présentés sur le plan

4.4.28.2 Constitution des tranchées pour les collecteurs d'E P sous le PRa

Lit de pose en gravillons 4-6 épaisseur 10 cm minimum

Enrobage en gravillons 4-6 jusqu'à +10 cm au dessus de la génératrice supérieure des tuyaux.

Remblaiement en tout venant 0-40 par couches de 20 cm compactées

Reprise du corps de chaussée par une assise de 30 cm en grave ciment 0-20 et une couche de surface en Béton Bitumineux 0-10 épaisseur 6 cm