

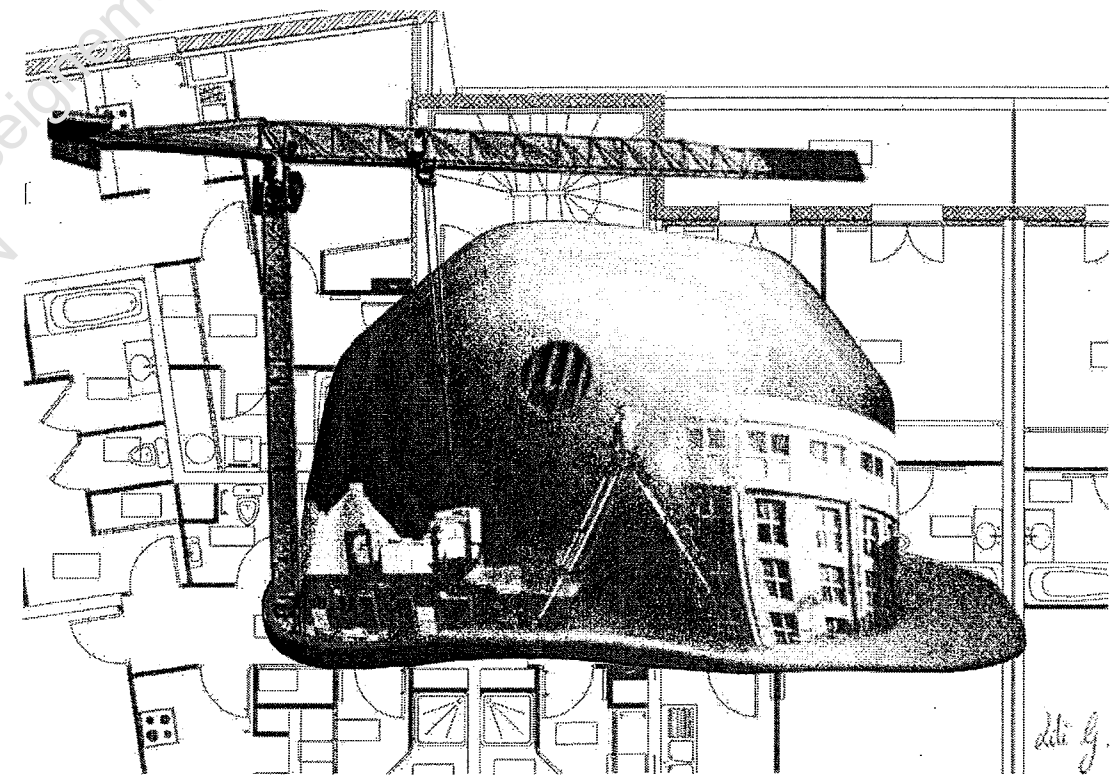


SERVICES CULTURE ÉDITIONS
RESSOURCES POUR
L'ÉDUCATION NATIONALE

**Ce document a été numérisé par le CRDP de Montpellier pour la
Base Nationale des Sujets d'Examens de l'enseignement professionnel**

Ce fichier numérique ne peut être reproduit, représenté, adapté ou traduit sans autorisation.

BACCALAUREAT PROFESSIONNEL
TECHNICIEN du BATIMENT
ORGANISATION ET REALISATION DU GROS OEUVRE



DOSSIER ACTIVITES

EPREUVE E3	REALISATION D' UN OUVRAGE
UNITE U.32	MISE EN OEUVRE

Projet : ZAC des POETES		
Bac Professionnel TB ORGO	Epreuve E.3. – U32	Page: 1/ 4
Session	Durée : 14 h	Coefficient : 3

VUE EN PLAN

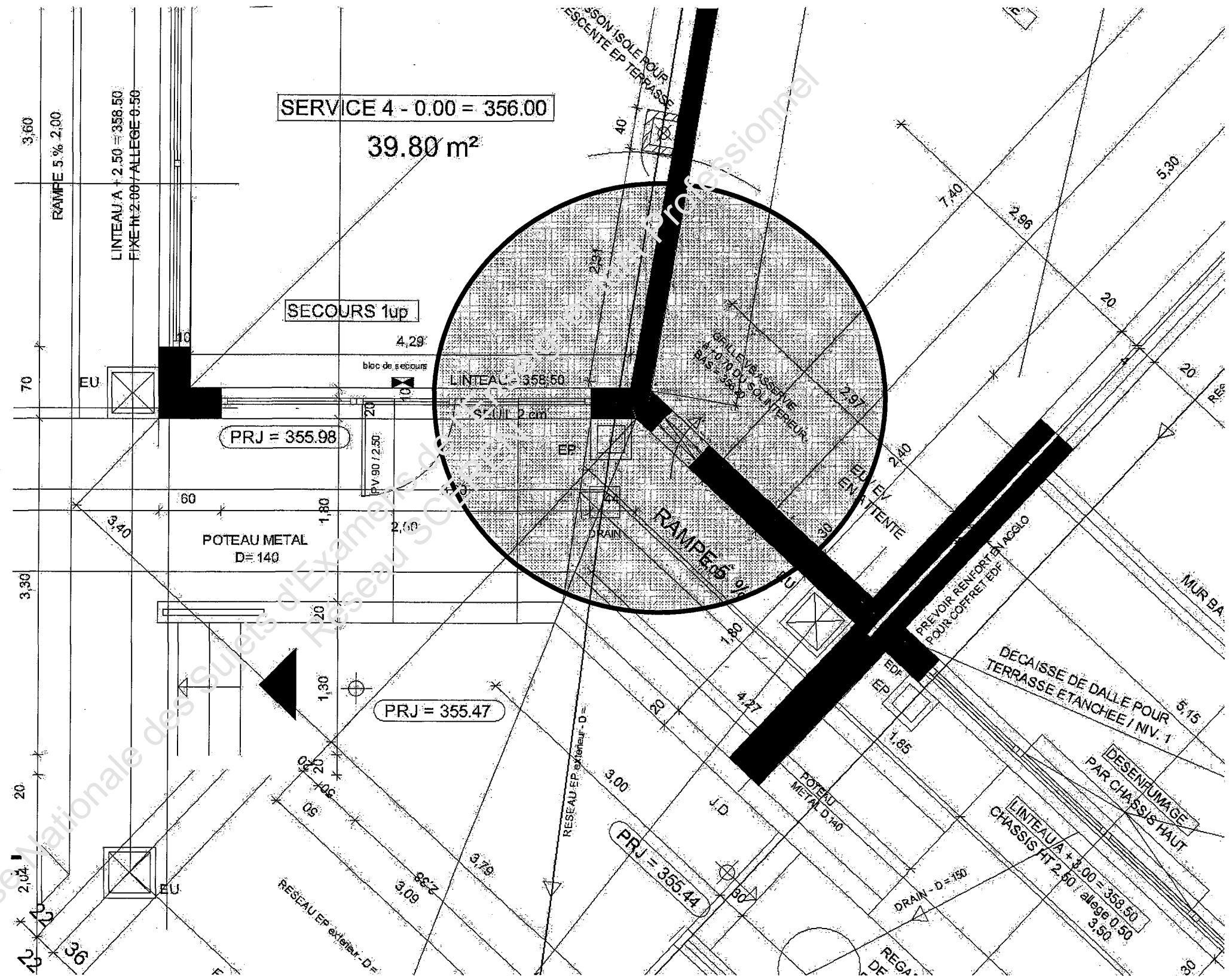
Extrait du plan d'architecte

ZAC des POETES

Bâtiment E

REZ DE CHAUSSEE

SITUATION DE
L'OUVRAGE A REALISER



Projet : ZAC des POETES		
Bac Professionnel TB ORGO	Epreuve E.3: - U32	Page: 2/ 4
Session	Durée : 14 h	Coefficient : 3

SITUATION :

Vous participez à la réalisation d'un collectif d'habitation R+4, vous êtes chargé d'assurer la réalisation du départ de voile en Sous sol avec poteau BA incorporé du bâtiment E de la « ZAC des poètes ».

MODE OPERATOIRE CONSEILLE

Tâches	DESCRIPTIF	Temps prévu
	1 er jour.	7 h
1	Analyse des documents.	15'
2	Planter l'ouvrage.	15'
3	Confectionner le mortier et réaliser la maçonnerie de BBM 20 x 20 x 50. Tracer le trait de niveau à + 1,00 m.	3,30 h
4	Prévoir le garnissage des têtes d'agglomérés.	1 h
5	Débiter, tracer, préparer et assembler les éléments du coffrage.	1,5 h
6	Débiter l'armature préfabriquée.	10'
	2^{ème} jour.	7 h
7	Positionner et régler l'armature.	15'
8	Positionner, fixer et contrôler le coffrage.	30'
9	Coffrer le seuil de porte.	30'
10	Confectionner et mettre en œuvre le béton (poteau et seuil).	1,30 h
11	Réaliser l'enduit monocouche taloché fin.	2 h
12	Réaliser et lisser la forme inclinée du seuil avec son rejingot. (Attention : veiller à la bonne consistance du mortier).	30'
13	Vérifier, soigner et corriger éventuellement le travail réalisé.	1 h
14	Nettoyer le poste de travail et le matériel, suivi d'un rangement ordonné. Respecter les consignes sécurité formulées par le centre d'examen.	45'
TOTAL		14 h

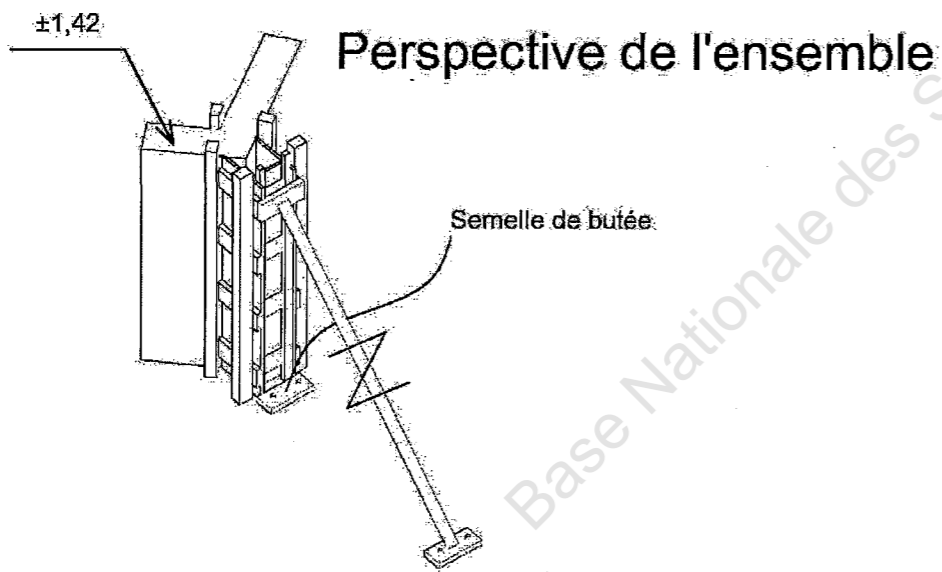
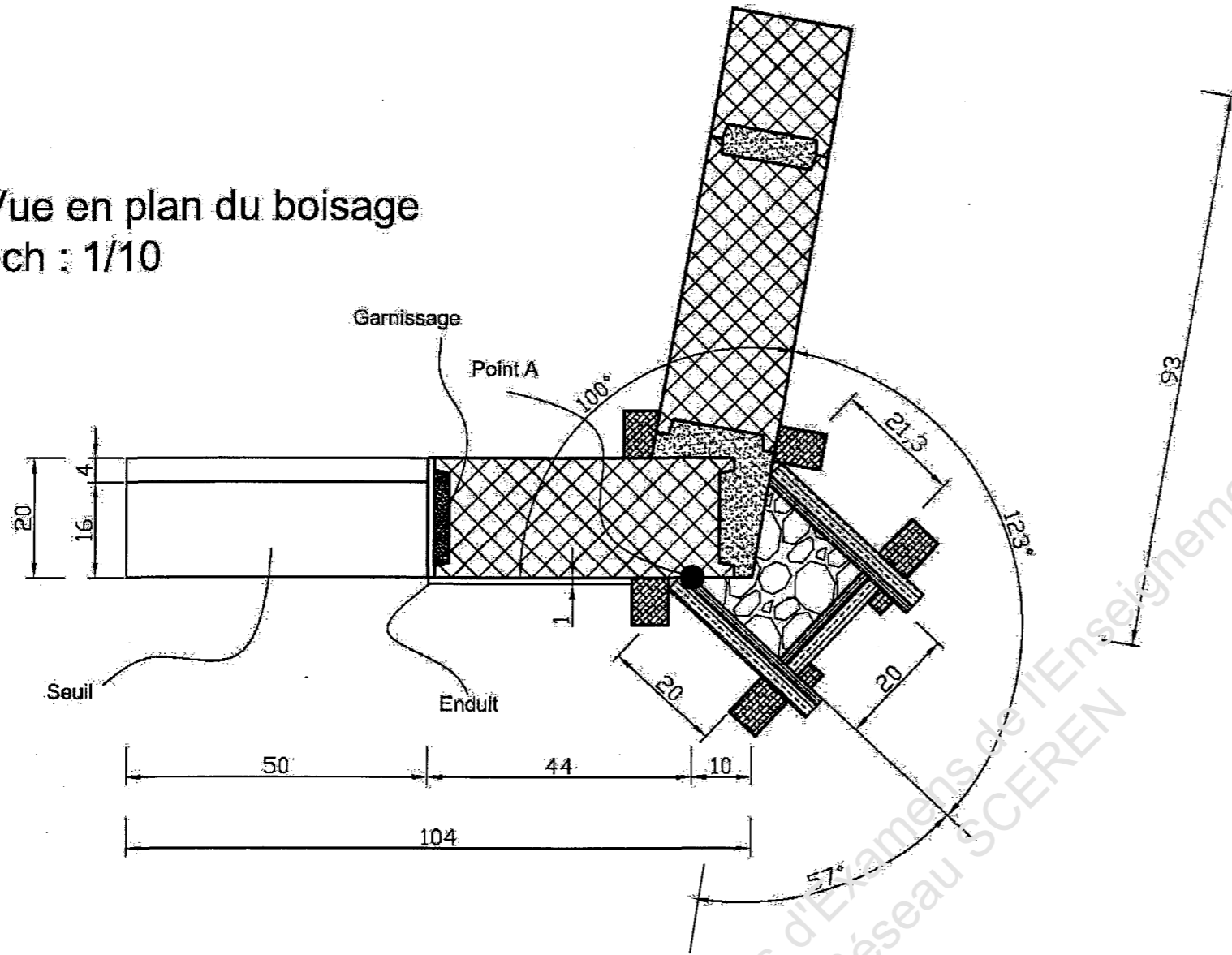
Attention: l'évaluation s'effectuera également en cours de réalisation

TRAVAIL DEMANDE	CRITERES D'EVALUATION	BAREME
<p>NOTA : Le tracé de l'angle de 100 ° est assuré par le centre d'examen. ainsi que le point A</p> <p>1) IMPLANTATION : A partir de l'angle tracé de la partie de sous sol (mur agglos avec poteau de renfort en béton), terminer l'implantation de l'ouvrage.</p> <p>2) MACONNERIE : Pose de la maçonnerie du mur de blocs 20 x 20 x 50. Au cours de la pose, prévoir le passage des serre-joint pour le coffrage du poteau béton.</p> <p>Les joints seront refoulés plats à l'avancement ; épaisseur 1 cm. environ.</p> <p>3) PREPARATION DEPART POTEAU : Perçage et ancrage au sol des aciers en attente.</p> <p>4) COFFRAGE du poteau 20 x 20 en extrémité du retour d'angle. Perçage au sol en vue de la fixation du tire pousse.</p> <p>5) ARMATURE: Mise en œuvre de l'armature préfabriquée.</p> <p>6) CONFECTIONNER et mettre en œuvre le béton dosé à 350 kg/m³. Hauteur béton + de 1.42 m environ</p> <p>7) SEUIL : Coffrage, façonnage et mise en œuvre du seuil de porte. (Mise en place du béton de forme dosé à 300 kg/m³ et du mortier de finition dosé à 400 kg/m³.)</p> <p>8) ENDUIT : Réaliser l'enduit monocouche en une seule opération et façonner l'arête.</p>	<p>MACONNERIE : ± 3 mm sur les dimensions de l'ensemble. ± 2 mm sur la planéité et l'alignement. Aplomb ± 2 mm Liaisonnement et croisement des joints. Equerrage ± 2 mm. Les joints sont d'aspect régulier.</p> <p>COFFRAGE / ARMATURE : ± 2 mm sur l'aplomb et l'équerrage des 3 faces. Assemblage et serrage réalisés et fixés de façon cohérente. Aciers positionnés avec précision et respectant les 2,5 cm d'enrobage.</p> <p>BETONNAGE : Respect de l'enrobage. Béton homogène et correctement dosé. Aspect lisse, brut de décoffrage. Le gabarit respecte la forme demandée. Respect des dimensions. L'aspect lisse brut de décoffrage est respecté.</p> <p>SEUIL : Nez de marche correctement aligné et régulier. Lissage net et sans reprise du plan incliné. Nez et seuil correctement façonné.</p> <p>ENDUIT : L'arête est verticale sur les deux faces. L'enduit est plan et correctement surfacé.</p>	<p>/15</p> <p>/20</p> <p>/10</p> <p>/35</p> <p>/10</p> <p>/15</p> <p>/20</p> <p>/15</p>
TOTAL		/140
TOTAL		/20

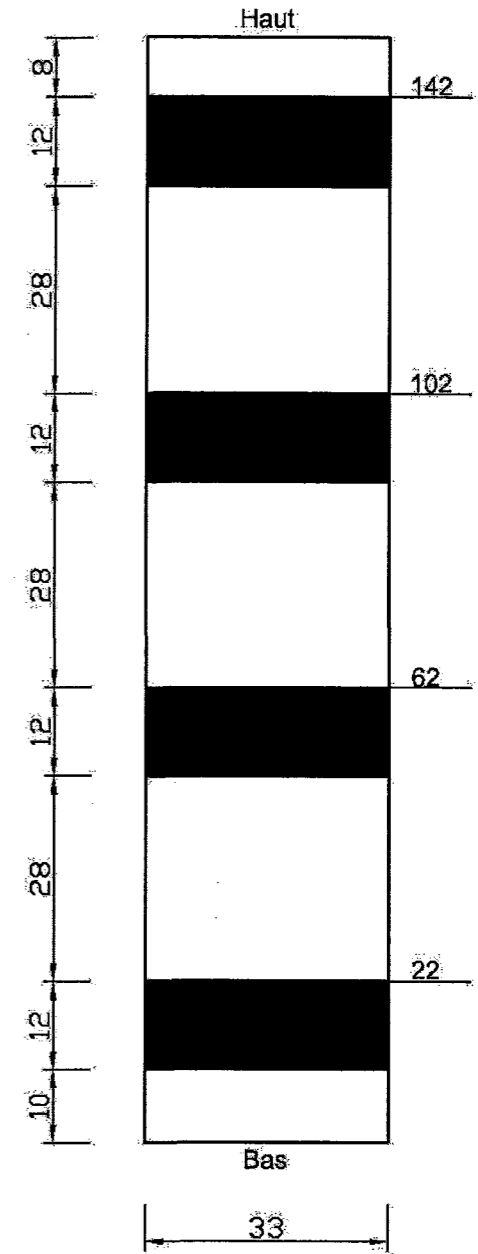
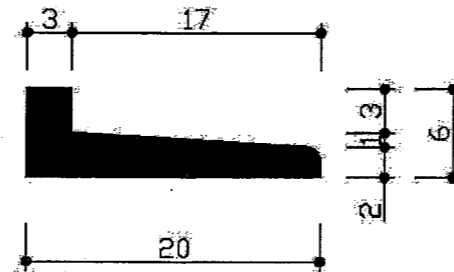
Projet : ZAC des POETES

Bac Professionnel TB ORGO	Epreuve E.3. – U32	Page: 3/ 4
Session	Durée : 14 h	Coefficient : 3

Vue en plan du boisage
ech : 1/10



Détails seuil de porte



**OUVRAGE A REALISER
PAR LE CANDIDAT**

Projet : ZAC des POETES		
Bac Professionnel TB ORGO	Epreuve E.3 - U32	Page: 4/ 4
Session	Durée : 14 h	Coefficient : 3