



SERVICES CULTURE ÉDITIONS
RESSOURCES POUR
L'ÉDUCATION NATIONALE

**Ce document a été numérisé par le CRDP de Montpellier pour la
Base Nationale des Sujets d'Examens de l'enseignement professionnel**

Ce fichier numérique ne peut être reproduit, représenté, adapté ou traduit sans autorisation.

SOMMAIRE + BAREME RECAPITULATIF				
Page de garde		D.R. 1 / 10		
Etudes	Questions	Documents	Barème Intermédiaire	Barème Total
Etude 1 : RECHERCHER LE CADRE REGLEMENTAIRE				
Etude 1 :	Question 1.1.....	D.R. 2 / 10 / 3 / 10
	Question 1.2.....	D.R. 2 / 10 / 2	
	Question 1.3.....	D.R. 2 / 10 / 2	
	Question 1.4.....	D.R. 2 / 10 / 3	
Etude 2 : VERIFIER LES PERFORMANCES D'UNE CLOISON				
Etude 2 :	Question 2.1.....	D.R. 3 / 10 / 2 / 20
	Question 2.2.....	D.R. 3 / 10 / 2	
	Question 2.3.....	D.R. 3 / 10 / 6	
	Question 2.4.....	D.R. 3 / 10 / 10	
Etude 3 : REALISER L'ÉTUDE CONSTRUCTIVE DE LA CLOISON S140				
Etude 3 :	Question 3.1.....	D.R. 4 / 10 / 20 / 20
Etude 4 : ÉTUDE THERMIQUE DU MUR DE FACADE				
Etude 4 :	Question 4.1.....	D.R. 5 / 10 / 20 / 40
	Question 4.2.....	D.R. 5 / 10 / 5	
	Question 4.3.....	D.R. 6 / 10 / 5	
	Question 4.4.....	D.R. 6 / 10 / 5	
	Question 4.5.....	D.R. 6 / 10 / 5	
Etude 5 : ÉTUDE ACOUSTIQUE DU DORTOIR 2				
Etude 5 :	Question 5.1.....	D.R. 7 / 10 / 3 / 30
	Question 5.2.....	D.R. 7 / 10 / 24	
	Question 5.3.....	D.R. 7 / 10 / 3	
Etude 6 : ANALYSE D'UNE FICHE TECHNIQUE				
Etude 6 :	Question 6.1.....	D.R. 8 / 10 / 20 / 30
Etude 7 : MECANIQUE				
Etude 7 :	Question 7.1.....	D.R. 9 / 10 / 2 / 30
	Question 7.2.....	D.R. 9 / 10 / 2	
	Question 7.3.....	D.R. 10 / 10 / 4	
	Question 7.4.....	D.R. 10 / 10 / 4	
	Question 7.5.....	D.R. 10 / 10 / 3	
	Question 7.6.....	D.R. 10 / 10 / 15	
Note attribuée au candidat pour cette unité U.11 :			/ 180	
			/ 20	

IMPORTANT :

Dès la distribution du **DOSSIER REPONSE**, assurez – vous que l'exemplaire qui vous a été remis est conforme au sommaire + barème récapitulatif ci – dessus. Si ce n'est pas le cas, demandez un nouvel exemplaire aux surveillants de salle.

Baccalauréat Professionnel
AMENAGEMENT ET FINITION DU BATIMENT
Session 2010

E.1 : Epreuve scientifique et technique
U.11 : Analyse technique d'un ouvrage

Durée : 3 Heures

Coefficient : 2

DOSSIER REPONSE

A l'issue de l'épreuve **E1 – U.11**, vous remettrez les documents de ce **DOSSIER REPONSE** repérés **DR : 1 / 10 à DR : 10 / 10**, aux surveillants de salle, afin qu'ils soient agrafés ensemble, dans une copie d'examen réglementaire.

Baccalauréat Professionnel AMENAGEMENT ET FINITION DU BATIMENT		DOSSIER REPONSE U.11
U.11: Analyse technique d'un ouvrage		
1006-AFB ST 11	Session 2010	D.R. 1 / 10

Etude 1 : RECHERCHER LE CADRE REGLEMENTAIRE

- **Contexte de l'étude** : vous êtes chargé d'étudier le DCE en vue de répondre à l'appel d'offre

Question 1.1 : REGLEMENTATION INCENDIE

/ 3 Pts

On donne :	DT 7/15
On demande :	Retrouver dans le CCTP les caractéristiques du bâtiment en matière de réglementation incendie
On exige :	La nature, le type et la qualité de l'ouvrage sont relevées

CLASSE
TYPE
CATEGORIE

Question 1.2 : REGLEMENTATION ACOUSTIQUE RA2000

/ 2 Pts

On donne :	RS 2/8
On demande :	Rechercher la valeur réglementaire en dB du DnT,A (isolement acoustique) de la cloison acoustique séparant le local "ACTIVITES PETITS" (local d'émission) et le dortoir 2 (local réception)
On exige :	Le DnT,A minimal est juste

DnT,A minimal de la cloison séparant le dortoir 2 et le local "ACTIVITES PETITS" :

Question 1.3 : REGLEMENTATION ACOUSTIQUE RA2000

/ 2 Pts

On donne :	RS 2/8
On demande :	Rechercher le temps de réverbération réglementaire en seconde à respecter pour le dortoir 2
On exige :	Le temps de réverbération est retrouvé

temps de réverbération réglementaire pour le dortoir 2 :

Question 1.4: REGLEMENTATION THERMIQUE RT 2005

/ 3 Pts

On donne :	RS 3/8
On demande :	Indiquer la valeur des coefficients de déperdition surfacique maximum admissibles par la réglementation RT 2005
On exige :	Les coefficients de déperdition surfacique sont retrouvés

• Toiture en tôles métalliques

• Plancher bas sur vide sanitaire

• Murs en contact avec l'extérieur

Total Etude 1

/ 10

Baccalauréat Professionnel AMENAGEMENT ET FINITION DU BATIMENT	U.11
1006-AFB ST 11	Session 2010
	D.R. 2 / 10

Etude 2 : VERIFIER LES PERFORMANCES D'UNE CLOISON

Contexte de l'étude : Vous devez construire la cloison séparative (repère A) entre le **dortoir 2** et le local "ACTIVITES PETITS", au préalable vous vérifierez que le type de cloison prévue par l'architecte est conforme à la réglementation en vigueur

Question 2.1 : ISOLEMENT ACOUSTIQUE DnT,A DE LA CLOISON / 2 Pts

On donne :	DT 3/15, DT 9/15, RS 2/8
On demande :	Vérifier la valeur de l'isolement acoustique DnT,A donné par le CCTP, il doit être conforme à la réglementation acoustique en vigueur (arrêté du 25 avril 2003)
On exige :	Les DnT,A sont retrouvés

- Isolement DnT,A requis par la réglementation acoustique :
- Isolement DnT,A requis par le CCTP :
- Le DnT,A prescrit par le CCTP est conforme à la réglementation : oui non
- Isolement DnT,A à retenir pour l'étude acoustique :

Question 2.2 : INDICE D'AFFAIBLISSEMENT ACOUSTIQUE PONDERE Rw DE LA CLOISON / 2 Pts

On donne :	DT 3/15, DT 9/15, RS 2/8
On demande :	Calculer la valeur en dB du Rw +C (indice d'affaiblissement acoustique pondéré) minimum de la cloison acoustique séparant le dortoir 2 et le local "ACTIVITES PETITS"
On exige :	Le Rw+C est juste

La valeur à prendre en compte au titre des transmissions latérales pour un bâtiment à ossature bois sera de 4 dB

- Rw +C (indice d'affaiblissement acoustique pondéré) :

Question 2.3: CHOIX D'UN TYPE DE CLOISON / 6 Pts

On donne :	DT 3/15, DT 9/15, RS 2/8, RS 4/8, RS 5/8, RS 6/8
On demande :	Rechercher dans le catalogue du fournisseur le type de cloison qui répond aux exigences réglementaires, indiquer les caractéristiques générales de la cloison et vérifier que le Rw+C requis est respecté
On exige :	La cloison choisie est conforme aux critères exigés

Type	Epaisseur mm	Hauteur maxi m	Résistance au feu CF		Indice d'affaiblissement acoustique Rw +C en dB
			Mini	maxi	
.....

Question 2.4: CARACTERISTIQUES DE LA CLOISON CHOISIE / 10 Pts

On donne :	DT 3/15, DT 9/15, RS 2/8, RS 4/8, RS 5/8, RS 6/8 LA CLOISON SEPARATIVE RETENUE POUR L'ETUDE EST LA CLOISON S140
On demande :	Retrouver les caractéristiques de la cloison
On exige :	Les caractéristiques techniques de la cloison sont retrouvées

HAUTEUR DE LA CLOISON SEPARATIVE 140 mm =

HAUTEUR SOUS PLAFOND DU DORTOIR 2 ET DU LOCAL ACTIVITES PETITS =

Expliquer :

Choisir le système de montant à mettre en oeuvre (cocher la bonne solution)

- | | |
|--|--|
| Montants M48 – 35 SIMPLES <input type="checkbox"/> | Montants M48 – 35 ACCOLES <input type="checkbox"/> |
| Montants M48 – 50 SIMPLES <input type="checkbox"/> | Montants M48 – 50 ACCOLES <input type="checkbox"/> |
| Montants M70 – 35 SIMPLES <input type="checkbox"/> | Montants M70 – 35 ACCOLES <input type="checkbox"/> |

NOMBRE DE PLAQUES BA13	VIDE DE CONSTRUCTION EN MM	POIDS AU M ²	RESISTANCE AU FEU AVEC PREGYPLAC	EPAISSEUR ISOLANT LAINE MINERALE
.....

Total Etude 2 / 20

Baccalauréat Professionnel AMENAGEMENT ET FINITION DU BATIMENT	U.11
1006-AFB ST 11	D.R. 3 / 10
Session 2010	

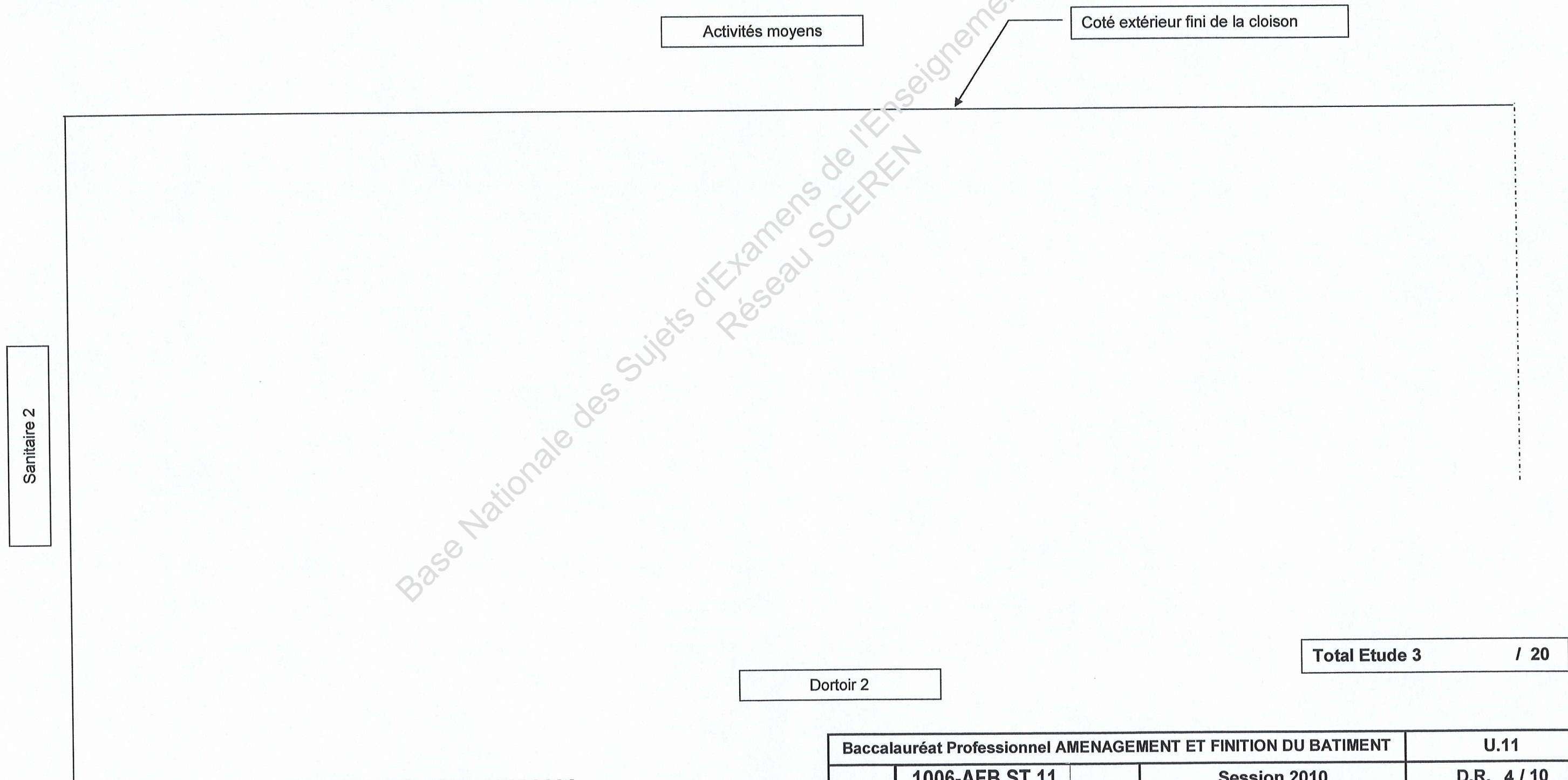
Etude 3 : REALISER L'ÉTUDE CONSTRUCTIVE DE LA CLOISON S140

Contexte de l'étude : Vous devez construire la cloison séparative entre le dortoir 2 et le local "ACTIVITES MOYENS", vous réaliserez le dessin de détail en plan de l'angle (repère B) destiné à l'équipe de production

NE PAS REPRESENTER L'ISOLANT ET LES CORNIERES

Position des montants (entraxe)	/ 5
Position des joints entre plaques	/ 5
Cotation	/ 5
Dessin	/ 5

On donne :	DT 3/15, DT 9/15, RS 2/8, RS 4/8, RS 5/8, RS 6/8
On demande :	Dessiner à l'échelle 1/2 la coupe horizontale (en vue de dessus) de l'angle (repère B) du plan DT 3/15 Coter le dessin (distance entre montants, épaisseurs) Positionner les joints des plaques de plâtre
On exige :	Les montants sont correctement positionnés, la cotation est juste, les joints sont correctement positionnés Le dessin est exploitable par l'équipe de production



Total Etude 3 / 20

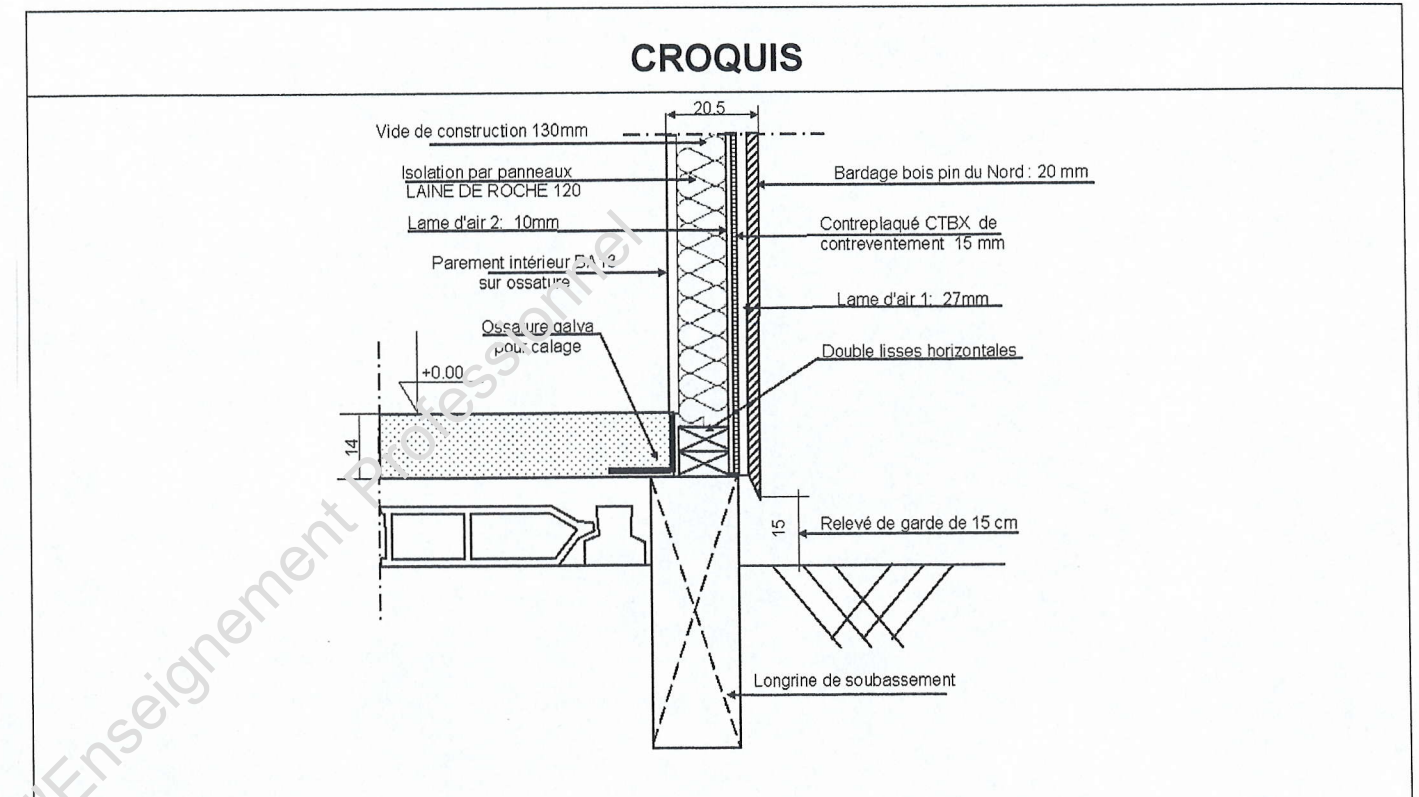
Etude 4 : ÉTUDE THERMIQUE DU MUR DE FACADE

Contexte de l'étude : Vous devez poser l'isolant situé dans l'ossature bois des murs de façades, vous vérifierez que l'épaisseur requise par le CCTP est compatible avec la RT2005

Question 4.1 : CALCUL DE LA RESISTANCE THERMIQUE / 20 Pts

On donne :	DT 3/15, DT 8/15, DT 9/15, RS 3/8
On demande :	Calculer la résistance thermique de la paroi
On exige :	Les épaisseurs, les lambda, sont retrouvés Les ru (résistances utiles) sont retrouvées Les r (résistances des matériaux hétérogènes) calculées sont justes Le R global est juste

DESIGNATION DES COMPOSANTS DE LA PAROI	EPAISSEUR en m	LAMBDA en W/m.K	$r = e / \lambda$ ou r_u en m ² .K/W
Résistance Surfaceute Extérieure	X	X	
Bardage pin du Nord			
Lame d'air 1	X	X	
Contreplaqué CTBX			
Lame d'air 2	X	X	
Isolant panneau laine de roche ROCKMUR KRAFT	X	X	
Plâque de plâtre BA13			
Résistance Surfaceute Intérieure	X	X	
TOTAL EPAISSEUR		R de la paroi	



Question 4.2 : VERIFICATION DU COEFFICIENT DE DEPERDITION "U" / 5 Pts

On donne :	DT 3/15, DT8/15, RS 3/8
On demande :	Calculer U et comparer le résultat à la réglementation, établir le bilan.
On exige :	U est juste, U réglementaire est retrouvé, le bilan est pertinent.

CALCUL DE U DE LA PAROI (rappel : $U = 1/R$)

U =

U MAXI REGLEMENTAIRE
U DE LA PAROI

BILAN :

Question 4.3 : TEMPERATURE DE ROSEE

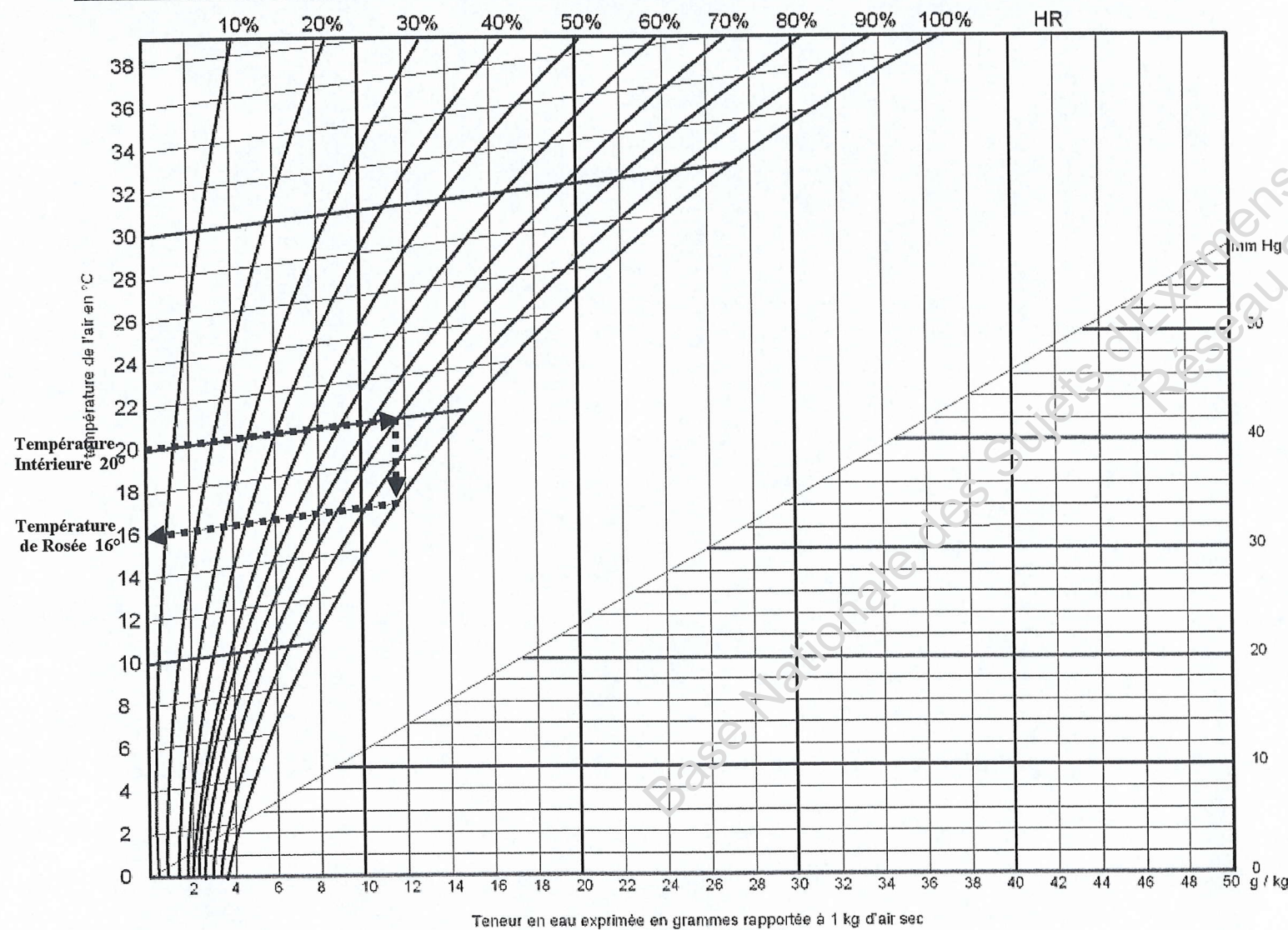
/ 5 Pts

On donne :	DT 3/15, DT8/15, RS 3/8
On demande :	Assurez vous qu'il n'y aura aucun risque de condensation superficielle sur la paroi intérieure du mur de façade Chercher graphiquement la température de rosée
On exige :	La température est bonne à + ou - 0.5°

Vous devez vérifier que la température de surface intérieure est suffisante pour qu'aucune condensation ne soit possible

Sur le diagramme de MOLLIER ci dessous rechercher graphiquement la température de rosée pour les conditions thermo – hygrométriques suivantes (vous utiliserez un crayon rouge pour effectuer le tracé) :

Température intérieure 22°C Température extérieure -9° Humidité relative 60%



TEMPERATURE DE ROSEE =

Question 4.4 : TEMPERATURE SURFACIQUE INTERIEURE tsi

/ 5 Pts

On donne :	DT 3/15, DT 8/15, RS 3/8
On demande :	Relever les données nécessaires au calcul Calculer la température surfacique intérieure (méthode arithmétique)
On exige :	La température surfacique intérieure est juste

Température intérieure =

Température extérieure =

Résistance surfacique intérieure =

Résistance thermique de la paroi =

Rappel formule

$$t_{si} = t_i - \left[\frac{r_{si}}{R} (t_i - t_e) \right]$$

$t_{si} =$

Question 4.5 : BILAN

/ 5 Pts

On donne :	DT 3/15, DT 8/15, RS 3/8
On demande :	Rappeler les valeurs des températures de rosée et températures surfaciques et établir le bilan
On exige :	La réponse est juste, l'argumentaire est pertinent

Température de rosée =

Température surfacique =

Bilan (cocher la bonne réponse) : condensation sur la paroi aucune condensation sur la paroi

ARGUMENTAIRE :

Total Etude 4 / 40

Etude 5 : ÉTUDE ACOUSTIQUE DU DORTOIR 2

Contexte de l'étude : A la demande du maître d'ouvrage vous devez **proposer une variante** pour le plafond du **dortoir 2**. Cette variante sera constituée d'un plafond en plaque de plâtre standard. Pour valider ces deux possibilités vous vérifierez que le temps de réverbération réglementaire sera respecté

Question 5.1: VOLUME DU DORTOIR 2

/ 3 Pts

On donne :	DT 3/15.
On demande :	Calculer le volume du dortoir 2
On exige :	Le volume est juste

VOLUME DU DORTOIR 2 =

Question 5.2 : TEMPS DE REVERBERATION

/ 24 Pts

On donne :	DT 3/15, DT11/15, RS 2/8, RS 8/8.
On demande :	Calculer le temps de réverbération du dortoir 2 à la fréquence de 1000Hz dans les cas d'un plafond en plaques de plâtre et d'un plafond type EKLA
On exige :	La méthode de calcul est cohérente, les résultats sont justes au 1/10 de seconde

PLAFOND PLAQUES DE PLATRE STANDARD

PAROIS	MATERIAUX	SURFACE en M ²	APLHA SABINE à 1000Hz	alpha sabine X surface en m ²
Plafond	Plâtre peint	23.90
Sol	PVC	23.90
Murs	Plâtre peint	44.30
Portes	Plane en bois	1.84
Fenêtres	Vitrage courant	1.10

$$A = \sum \text{alpha sabine X s}$$

$$Tr \text{ à } 1000 \text{ Hz} = 0.16 \times \text{Volume de la pièce} / A$$

(arrondi au 1/10)

.....
.....

PLAFOND ACOUSTIQUE EKLA ROCKFON

PAROIS	MATERIAUX	SURFACE en M ²	APLHA SABINE à 1000 Hz	alpha sabine X surface en m ²
Plafond	EKLA	23.90
Sol	PVC	23.90
Murs	Plâtre peint	44.30
Portes	Plane en bois	1.84
Fenêtres	Vitrage courant	1.10
$A = \sum \text{alpha sabine X s}$			
$Tr \text{ à } 1000 \text{ Hz} = 0.16 \times \text{Volume de la pièce} / A$ (arrondi au 1/10)			

Question 5.3 : BILAN

/ 3 Pts

On donne :	DT 3/15, DT11/15, RS 2/8, RS 8/8
On demande :	Etablir le bilan des propositions à faire au maître d'ouvrage
On exige :	Les propositions sont conformes à la réglementation

Rappel du Temps de réverbération réglementaire : $Tr : 0.4 \text{ à } 0.8 \text{ seconde}$

Tr du dortoir 2 avec un plafond en plaques de plâtre + peinture secondes	<input type="checkbox"/> conforme à la réglementation <input type="checkbox"/> non conforme à la réglementation
Tr du dortoir 2 avec un plafond EKLA ROCKFON secondes	<input type="checkbox"/> conforme à la réglementation <input type="checkbox"/> non conforme à la réglementation

Total Etude 5

/ 30

Baccalauréat Professionnel AMENAGEMENT ET FINITION DU BATIMENT	U.11
1006-AFB ST 11	D.R. 7 / 10
Session 2010	

Etude 6 : ANALYSE DE LA FICHE TECHNIQUE

Contexte de l'étude : Votre fournisseur de peinture vous propose 2 produits, vous êtes chargés d'analyser les fiches techniques de ces peintures afin de faire votre choix, le prix ne sera pas un critère

Question 6.1 : Rechercher les informations sur les fiches techniques / 30 Pts

On donne :	RS 6/8 , RS 7/8
On demande :	Répondre aux questions suivantes
On exige :	Les réponses démontrent une connaissance des caractéristiques des peintures

Répondre aux questions suivantes :

Qu'est ce que l'extrait sec en volume (ESV) d'une peinture ? / 2 Pts

.....

La peinture LAKISTAR HYDRO SATIN a un rendement moyen de 13 m² par litre et un ESV de 38 %.

Quelle sera l'épaisseur moyenne du film frais puis du film sec en microns ? / 5 Pts

Epaisseur moyenne du film frais

.....

Epaisseur moyenne du film sec en microns ? / 3 Pts

.....

Qu'est - ce - que le point éclair ? / 2 Pts

.....

Que représente le sigle COV ? / 2 Pts

.....

Rechercher dans les fiches techniques les caractéristiques des peintures et compléter le tableau / 16 Pts

	LAKISTAR HYDRO SATIN	LAKISTAR SATIN
Quel est le liant constituant ces peintures ?
Dans quelle phase se présente le produit ?
Quel est le diluant à utiliser pour diluer et / ou nettoyer les outils ?
Rendement
Densité
Poids des pots de peinture	Poids d'un pot de 15 litres : Détail des calculs :	Poids d'un pot de 15 litres : Détail des calculs :
Extrait sec en volume
Volume de solvant contenu dans un pot de 15 litres de peinture	Volume de solvant en litres : Détail des calculs :	Volume de solvant en litres : Détail des calculs :
COV en g par litre g/litre g/litre
Conformité à la directive européenne 2010	<input type="checkbox"/> conforme <input type="checkbox"/> non conforme	<input type="checkbox"/> conforme <input type="checkbox"/> non conforme
Citer 3 supports pouvant recevoir cette peinture
Citer un support sur lequel on ne doit pas appliquer cette peinture

Total Etude 6 / 30

Baccalauréat Professionnel AMENAGEMENT ET FINITION DU BATIMENT	U.11
1006-AFB ST 11	Session 2010
	D.R. 8 / 10

Etude 7 : RESISTANCE DES MATERIAUX

Contexte de l'étude : Pour réaliser les travaux de lasurage du bardage de la façade Nord vous devez installer un échafaudage fixe et vérifier que les ancrages sont suffisants

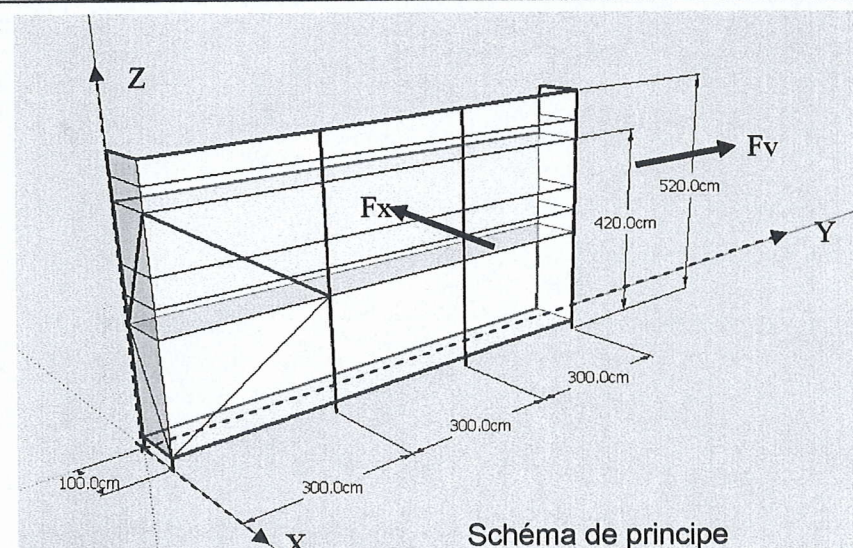
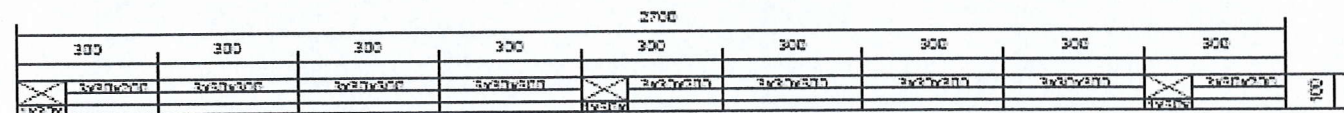
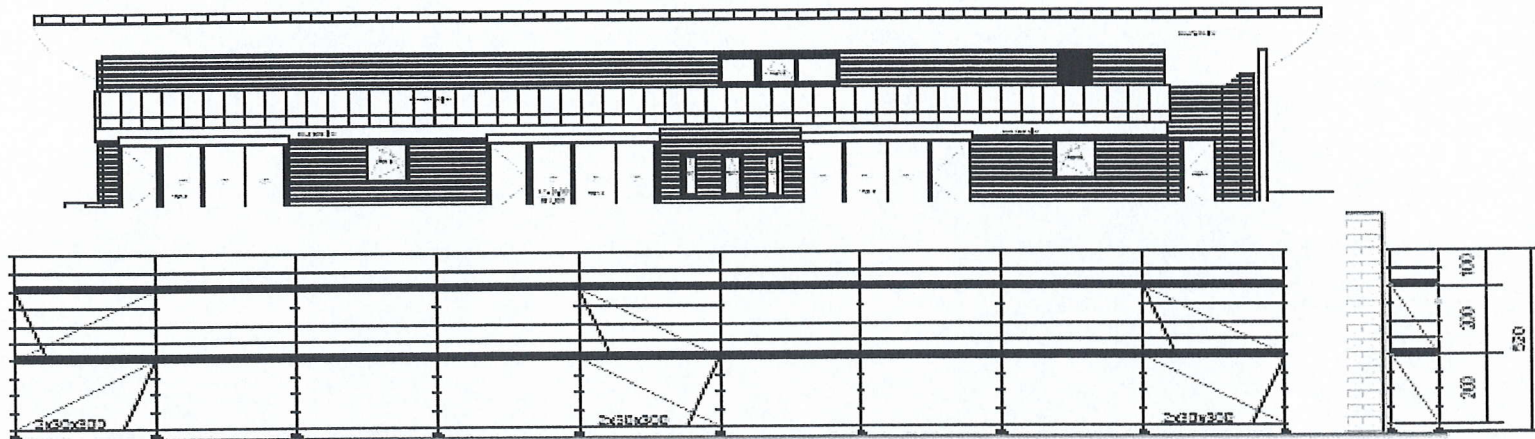


Schéma de principe

DONNEES CONCERNANT L'ECHAFAUDAGE

- Echafaudage multidirectionnel bâché
- Classe 3 : 200 daN/m²
- Longueur de l'échafaudage : 27.00 m
- Hauteur de plancher : 4.20 m
- Hauteur de l'échafaudage : 5.20 m
- Largeur de l'échafaudage : 1.00m
- Longueur des travées (mailles): 3.00m
- Nombre de travées : 9
- Zone de vent : zone 3 = 131 daN/m²
- Poids de la structure + plancher : 18 daN/m²
- Poids de la bâche (3 cotés) : 0,200 daN/m²
- Charge additionnelle : 0 daN
- Résistance du sol : 1.2 daN/cm²
- Densité des amarres : 1 amarre pour 10 m²

Question 7.1 : CHARGE SUR LE MONTANT LE PLUS CHARGE / 2 Pts

On donne :	
On demande :	Calculer la charge sur le montant le plus chargé (méthode FNB & SNE)
On exige :	La charge totale est juste

1. Calculer la charge permanente G (résultat en daN)

Charge permanente = 3/5 x (poids de l'échafaudage au m² + poids de la bâche au m²) x longueur d'une travée x hauteur de l'échafaudage

G =

2. Calculer la charge d'exploitation Q pour un niveau de plancher chargé à 100% et un niveau chargé à 50% (résultat en daN)

Charge d'exploitation = 1.5 x charge maxi x longueur de travée x 1/2 largeur de l'échafaudage

Q =

3. Charge sur le montant le plus chargé (résultat en daN)

Charge sur le montant le plus chargé = charges permanente +charges d'exploitation

CHARGE =

Question 7.2 : SURFACE ET DIMENSIONS DES CALES DE REPARTITION / 2 Pts

On donne :	
On demande :	Calculer la surface et la dimension des cales (méthode FNB & SNE)
On exige :	Les surfaces et dimensions sont justes

1. Surface d'une cale de répartition (résultat en cm²)

surface de la cale = charge sur le montant le plus chargé / résistance du sol

SURFACE =

2. Le monteur dispose de madriers de 22cm de largeur, quelle sera la longueur à débiter pour que chaque cale soit d'une surface satisfaisante (résultat en cm)

LONGUEUR D'UNE CALE =

Question 7.3 : PRESSION DE VENT EXTREME CORRIGEE / 4 Pts

On donne :	
On demande :	Calculer la pression de vent extrême corrigée (méthode FNB & SNE)
On exige :	La pression est juste

1 .Calculer le coefficient de hauteur de l'échafaudage
 coefficient de hauteur = $2.5 \times (\text{hauteur de l'échafaudage} + 18) / (\text{hauteur de l'échafaudage} + 60)$

COEFFICIENT DE HAUTEUR =

2 .Calculer la pression de vent extrême corrigée
 pression extrême corrigée = pression de vent x coefficient de hauteur

PRESSION DE VENT EXTREME CORRIGEE =

Question 7.4 : EFFORTS HORIZONTALS Fx ET Fy / 4 Pts

On donne :	
On demande :	Calculer les efforts horizontaux Fx et Fy (méthode FNB & SNE)
On exige :	Fx et Fy sont justes

1 .Calculer Fx (vent perpendiculaire)
 $F_x = \text{pression de vent extrême corrigée} \times 1.1 \times \text{hauteur de l'échafaudage} \times \text{longueur de l'échafaudage}$

Fx =

2 .Calculer Fy (vent parallèle)
 $F_y = \text{pression de vent extrême corrigée} \times \text{hauteur de l'échafaudage} \times ((1.3 \times \text{largeur échafaudage}) + (0.04 \times \text{longueur de l'échafaudage}))$

Fy =

Total Etude 7 / 30

Question 7.5 : NOMBRE D'AMARRES (BARRES SUR ANNEAUX) / 3 Pts

On donne :	
On demande :	Calculer le nombre d'amarres (méthode FNB & SNE)
On exige :	Le nombre d'amarres est juste

1 .Calculer le nombre d'amarres (arrondi à l'unité supérieure)
 nombre d'amarres = $(\text{longueur échafaudage} + \text{largeur d'une travée}) \times \text{hauteur de l'échafaudage} / \text{densité amarrage}$

NOMBRE D'AMARRES =

Question 7.6 : EFFORT SUR 1 AMARRE / 15 Pts

On donne :	
On demande :	Calculer l'effort maximum perpendiculaire par ancrage(méthode FNB & SNE)
On exige :	L'effort maximum est juste

1 .Calculer l'effort maximum perpendiculaire à la façade, sur 1 amarre sachant que Fx est l'effort repris par l'ensemble des amarres (1 amarre pour 10 m²)

EFFORT MAXI =

2 .Sachant que le système d'ancrage à votre disposition a une charge limite ultime à vent extrême de 980 daN, calculez la densité d'amarrage (en m² par amarre) pour ce type de matériel . (arrondir à l'unité inférieure)

Anneau mâle M12 (code 89664/7)



d_o	Diamètre de perçage	(mm)	22
h_i	Profondeur mini de perçage	(mm)	130
h_{nom}	Profondeur d'implantation	(mm)	125
T_{inst}	Couple de serrage	(N.m)	50
h	Epaisseur mini du support	(mm)	170
C_{min}	Distance au bord mini	(mm)	63 *
F_{serv}	Charge limite de service (vent normal)	(daN)	700 *
F_{ultim}	Charge limite ultime (vent extrême)	(daN)	980 *

.....

.....

.....

.....

.....