



SERVICES CULTURE ÉDITIONS
RESSOURCES POUR
L'ÉDUCATION NATIONALE

**Ce document a été numérisé par le CRDP de Montpellier pour la
Base Nationale des Sujets d'Examens de l'enseignement professionnel**

Ce fichier numérique ne peut être reproduit, représenté, adapté ou traduit sans autorisation.

BACCALAURÉAT PROFESSIONNEL

ARTISANAT ET MÉTIER D'ART

OPTION : TAPISSIER D'AMEUBLEMENT

E2

ÉPREUVE DE TECHNOLOGIE ET HISTOIRE DE L'ART

Sous-épreuve A.2. – Unité U.21

« Préparation d'une fabrication »

Durée : 3 heures – Coefficient : 1,5

- **SUJET :**

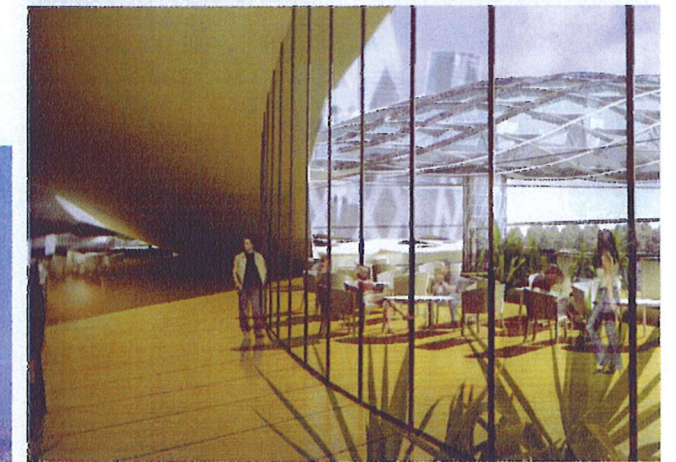
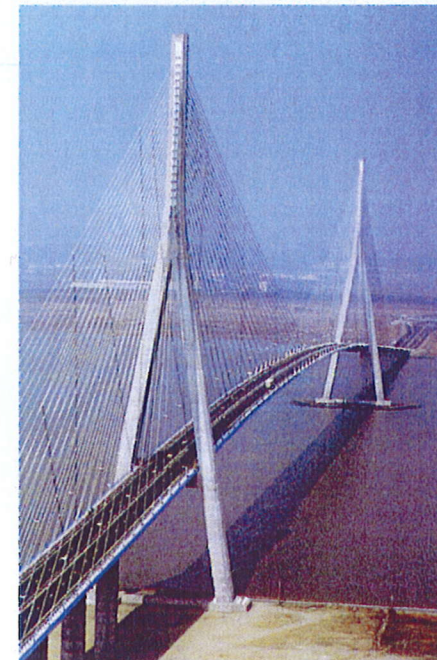
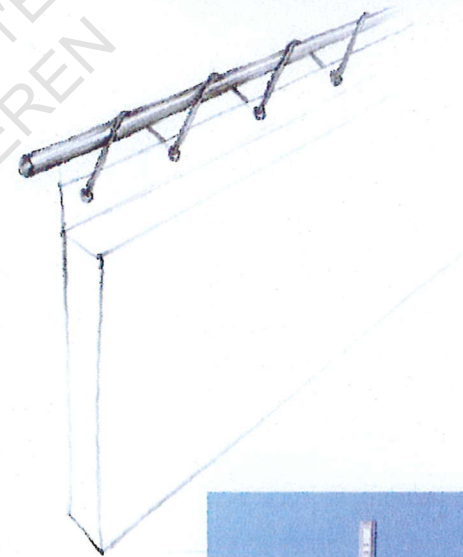
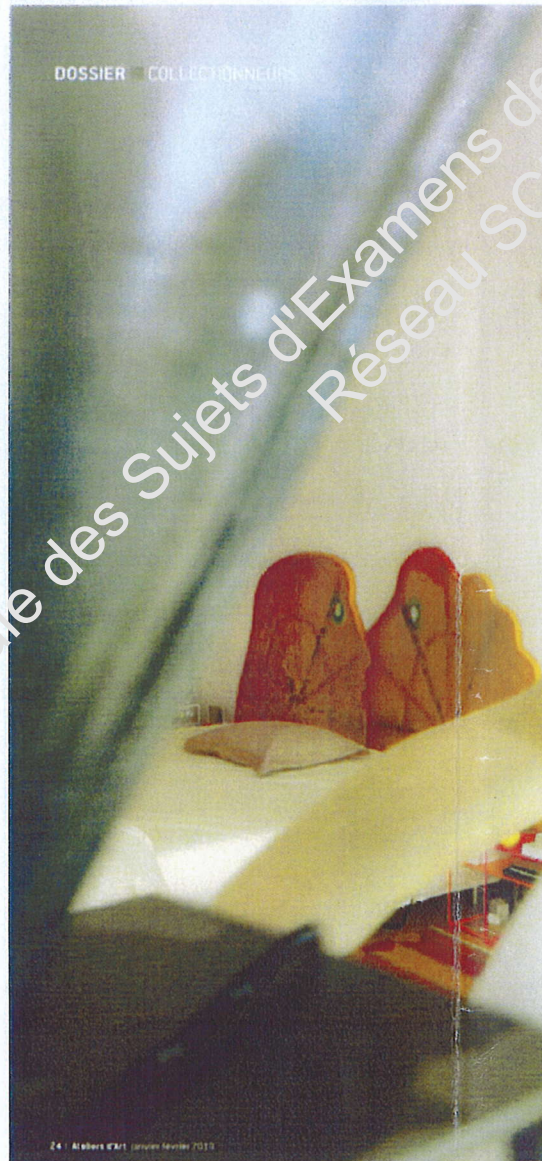
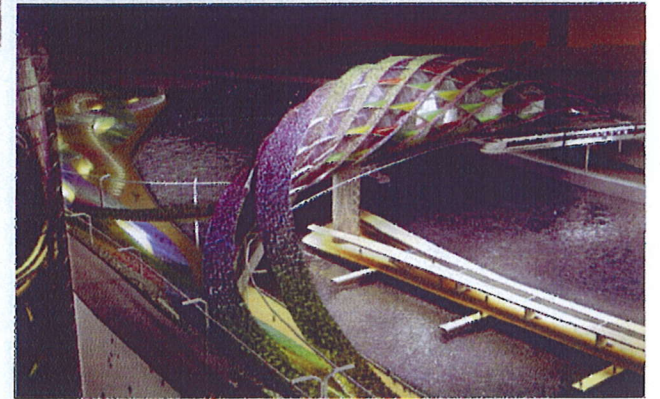
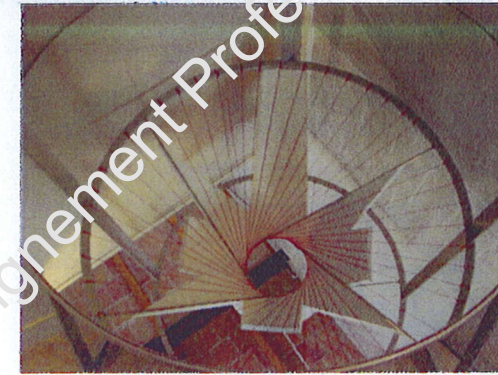
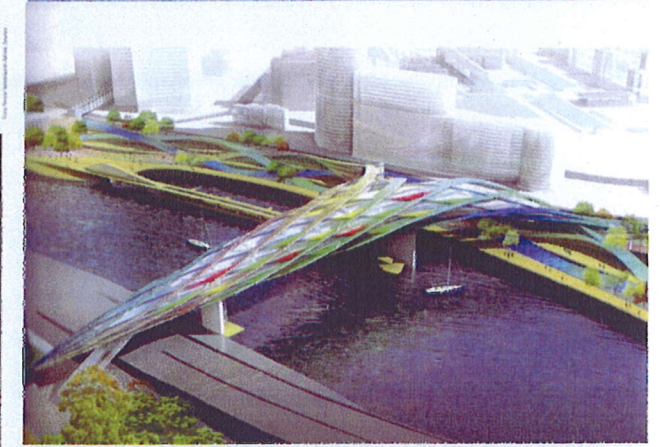
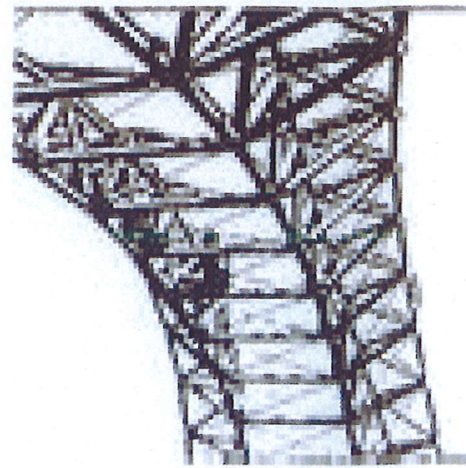
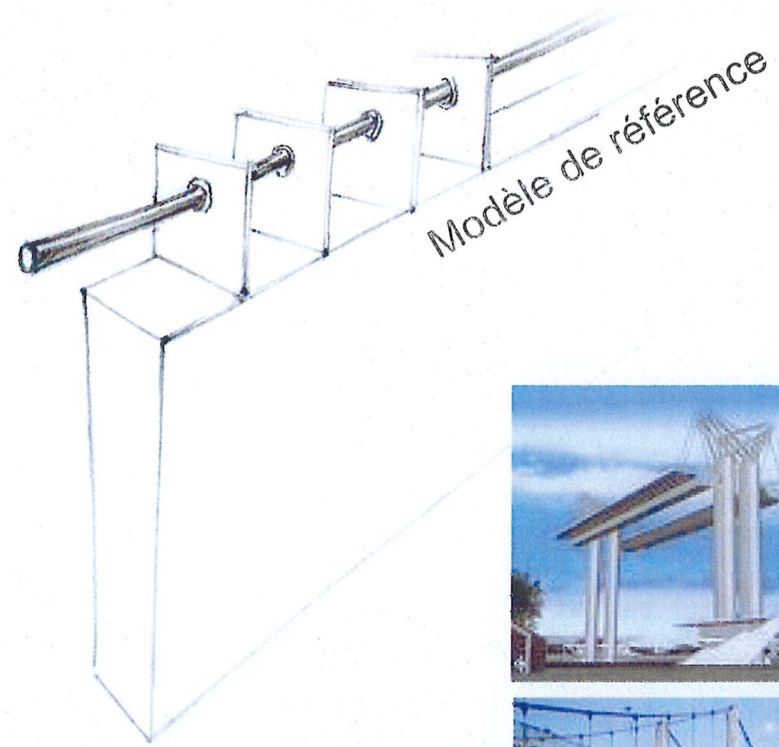
- la page de garde, folio 1/7
- une planche de modèles, folio 2/7
- le sujet et le travail demandé, folio 3/7

- **DOCUMENTS RÉPONSES :**

- fiche technique, folio 4/7
- fiche de débit et plan de coupe, folio 5/7
- gamme de fabrication, folio 6/7
- proposition d'une tête de lit et choix des matériaux, folio 7/7

**L'ensemble des documents réponses (folio 4 à 7/7)
sera rendu à l'issue de l'épreuve.**

TÊTE DE LIT



SUJET :

(Une fois qu'ils ont quitté le lit à barreaux, les petits veulent une chambre de grand).

Dans un centre de vacances, deux chambres de deux lits d'enfants vont être rénovées en tenant compte de cette « réalité ».

Vous participez :

- à l'étude d'un système de modèle de tête de lit.
- à la proposition d'une tête de lit innovante.

CAHIER DES CHARGES :

Quatre têtes de lit sont constituées des matériaux suivants :

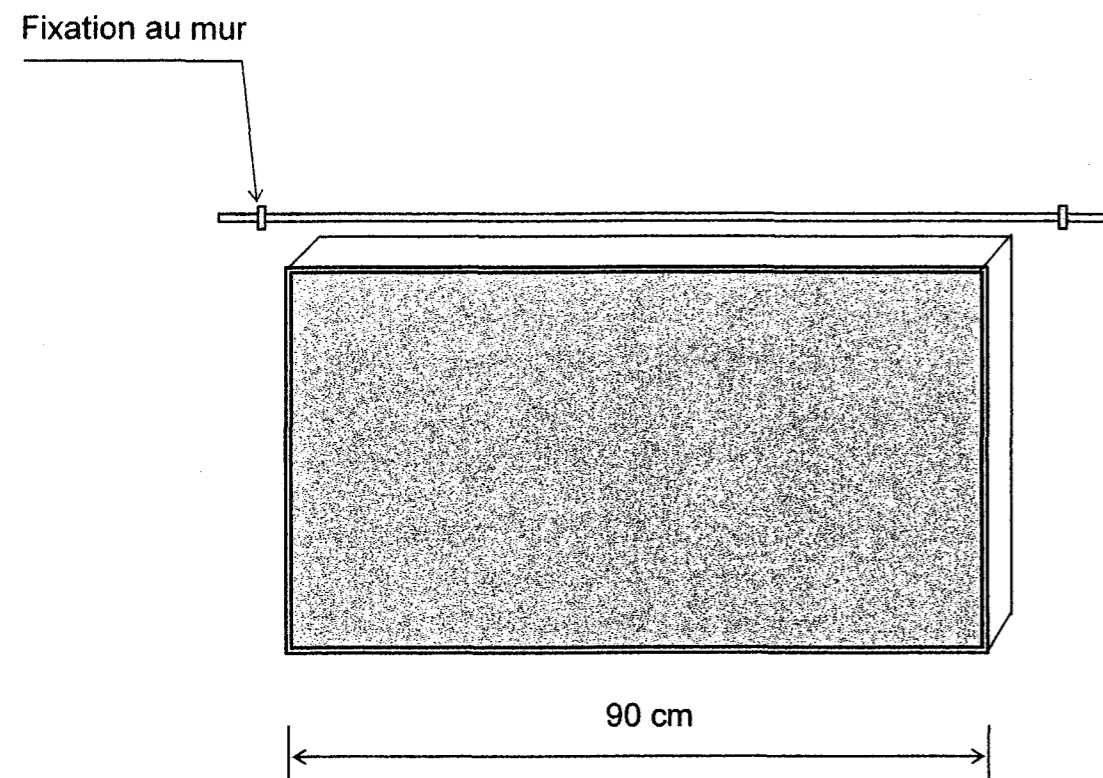
- tissu armure toile en 278 cm utilisable, classé non feu ;
- ganse Ø 35 mm ;
- fermeture à glissière ;
- œillets fixés sur des pattes de 7 cm ;
- mousse H.R. 23 largeur 90 cm hauteur 50 cm épaisseur 5 cm.

BARÈME D'ÉVALUATION	
Solution technique. Dessin technique avec nomenclature.	
Fiche de débit. Plan de coupe.	
Gamme de fabrication.	
Dessin d'une proposition et choix des matériaux.	

On vous demande		Critères d'évaluation
1	D'après le modèle imposé, choisir une solution technique de fixation des pattes à œillets sur la plate-bande et établir la fiche technique avec nomenclature. Rendu avec folio DT 4/7.	La solution technique est cohérente. Les normes du dessin technique sont respectées. La nomenclature est remplie correctement.
2	Réaliser une fiche de débit et un plan de coupe pour quatre têtes de lit. Rendu avec folio DT 5/7.	Le listage des éléments est complet et cohérent. Le tracé du plan de coupe est précis.
3	Établir une gamme opératoire. Rendu avec folio DT 6/7.	L'ordre chronologique des opérations est pertinent. Le document est exploitable par un tiers.
4	Proposer et dessiner une tête de lit « innovante ». Indiquer le choix des matériaux. Rendu avec folio 7/7	Votre proposition est réalisable et tient compte des contraintes et systèmes.

Tête de lit : largeur 90 cm, hauteur 50 cm, épaisseur 5 cm.

Modèle retenu : Housse à plate-bande, passepoilée, avec fermeture à glissière et pattes à œillet d'une hauteur de 7 cm, perpendiculaires à la plate-bande.



DOCUMENT RÉPONSE :

Dans le contexte d'usage défini :

- Choisir une solution de fixation des pattes à œillet fiable sur la plate-bande.
- Présenter le détail de votre choix en utilisant toutes les vues nécessaires.
- Définir le nombre de pattes
- Justifier votre choix dans le cadre prévu et remplir la nomenclature.

Justification :

—

—

—

—

—

—

—

Rp.	Nb.	Désignation	Matière
NOMENCLATURE			

DOCUMENT RÉPONSE : Gamme de fabrication

N°	Opérations	Schémas	Directives complémentaires

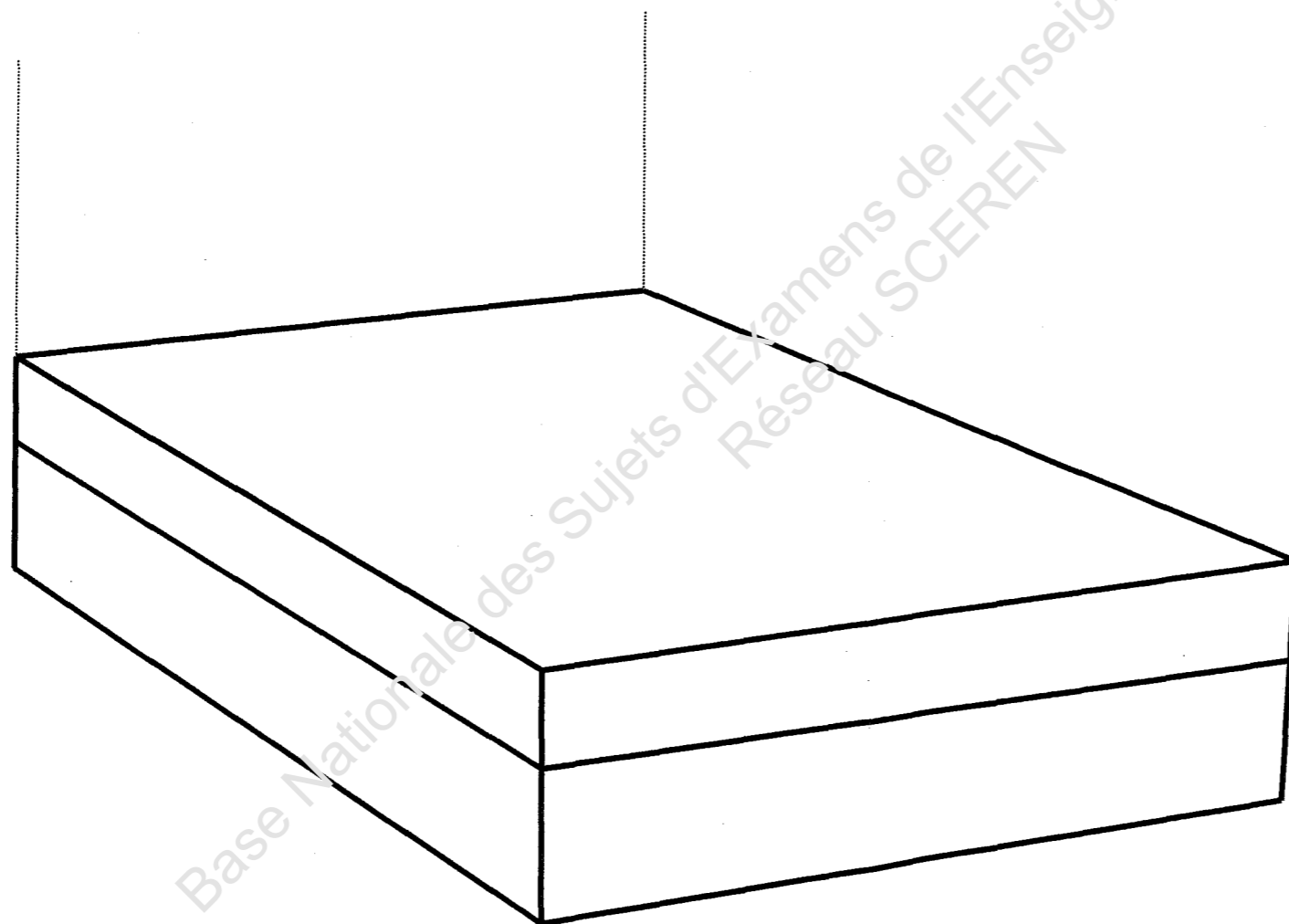
Base Nationale des Sujets d'Examens de l'Enseignement Professionnel
Réseau SCEREN

N°	Opérations	Schémas	Directives complémentaires

DOCUMENT RÉPONSE :

En vous inspirant de la planche folio 2/7 :

- Dessiner votre proposition de tête de lit "innovante" répondant aux contraintes suivantes :
 - le système de fixation est en tout ou partie évoquée ;
 - les informations graphiques (format, matière) sont repérées dans le document ressources folio 2/7 ;
 - la composition proposée sera ajourée. Des annotations seront portées pour exprimer certains éléments de faisabilité ;
 - des indications de matériaux seront proposées.



Matériaux de recouvrement non feu :

- Tissu
- Cuir
- Similicuir
- Tissu expansé

Matériaux de base :

- Contreplaqué en 18
- Mousse
- Ouate
- Profilés
- Molleton
- Doublure
- Plexiglas

Mode de fixation :

- Tringle
- Crochet avec œillets au dos
- Glissières

Il vous est permis de proposer d'autres matériaux :

-
-
-