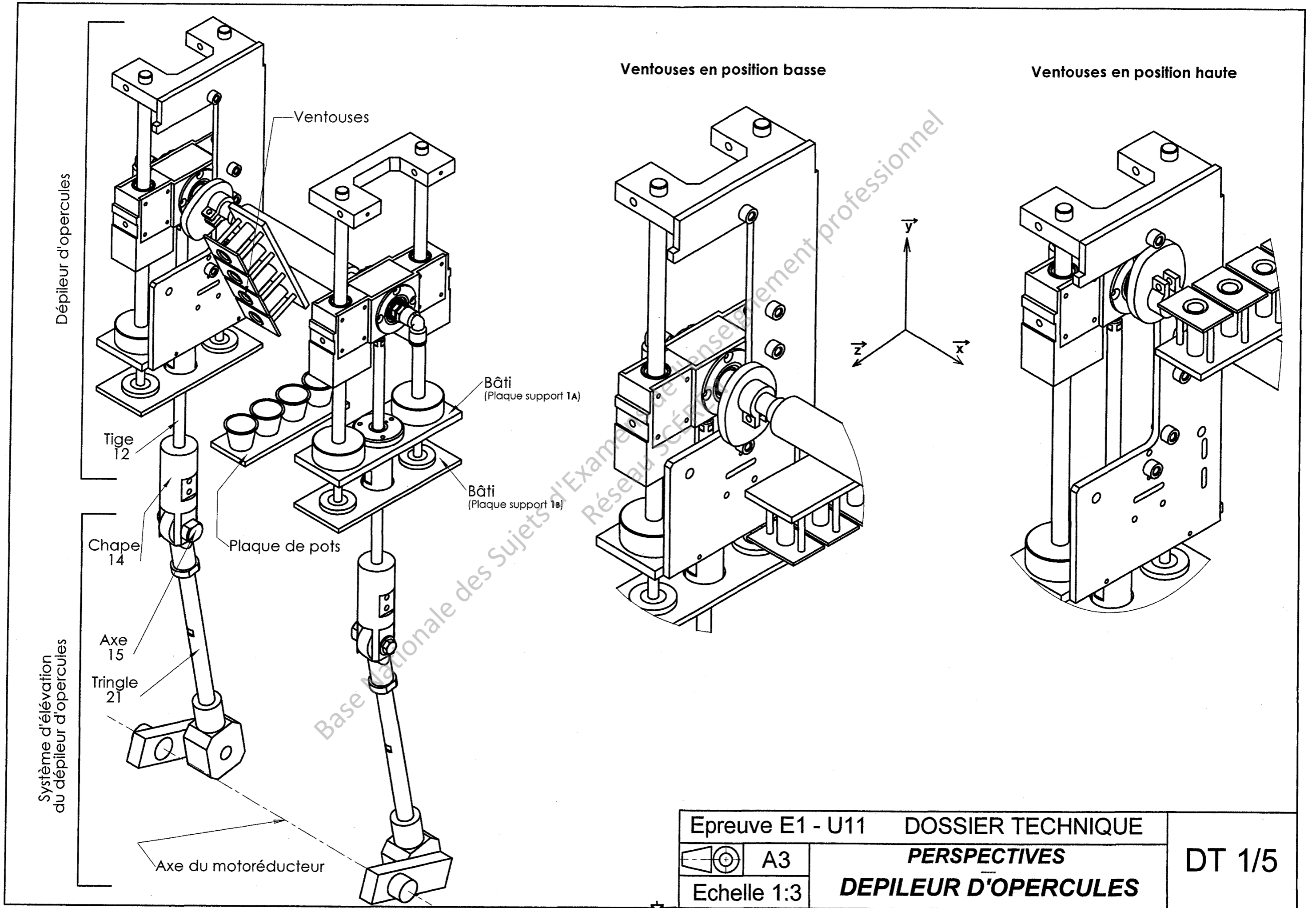




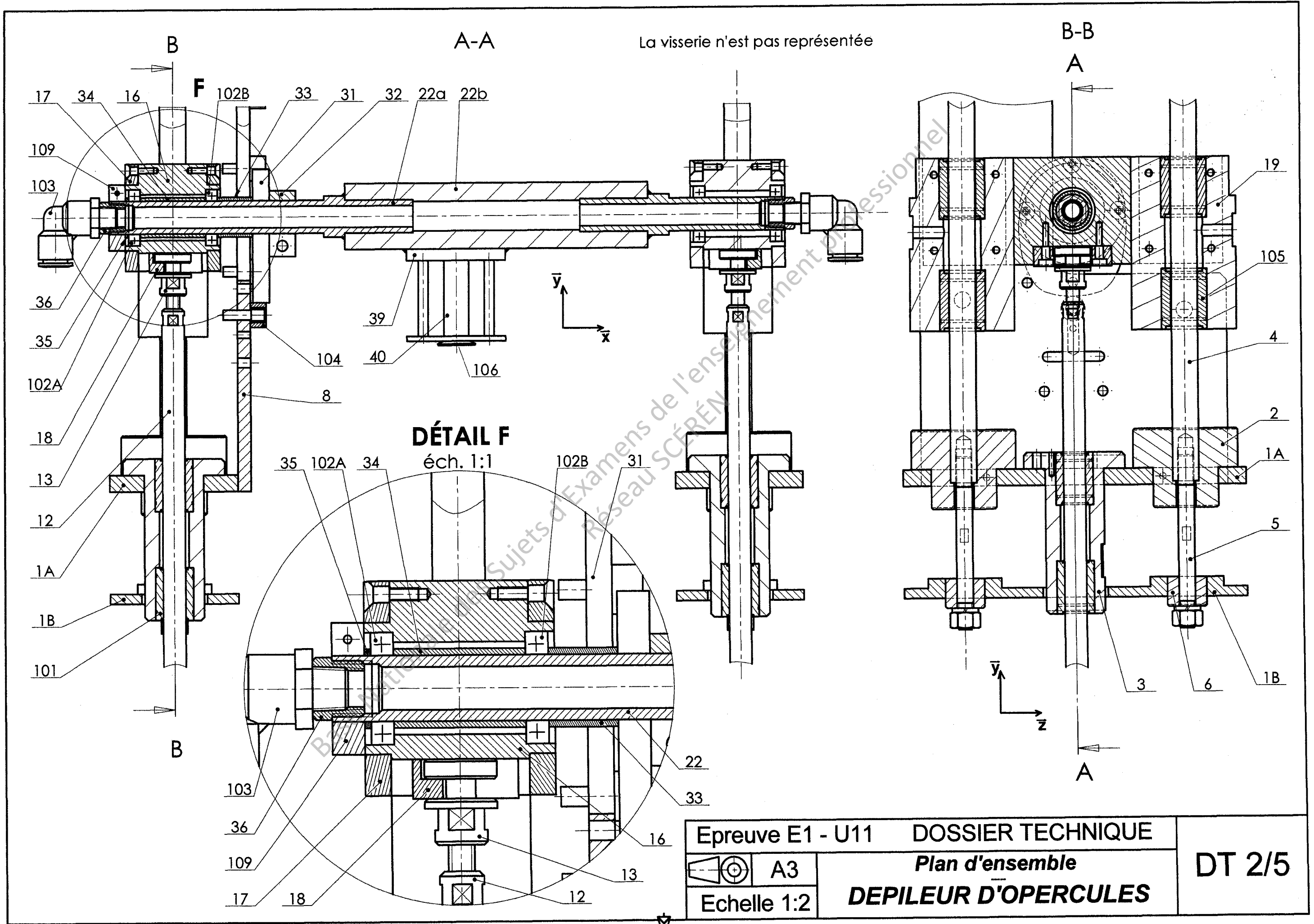
SERVICES CULTURE ÉDITIONS
RESSOURCES POUR
L'ÉDUCATION NATIONALE

**Ce document a été numérisé par le CRDP de Montpellier pour la
Base Nationale des Sujets d'Examens de l'enseignement professionnel**

Ce fichier numérique ne peut être reproduit, représenté, adapté ou traduit sans autorisation.



Epreuve E1 - U11		DOSSIER TECHNIQUE		DT 1/5
	A3	PERSPECTIVES		
Echelle 1:3		DEPILEUR D'OPERCULES		



EXTRAIT DE LA NOMENCLATURE DU DEPILEUR D'OPERCULES

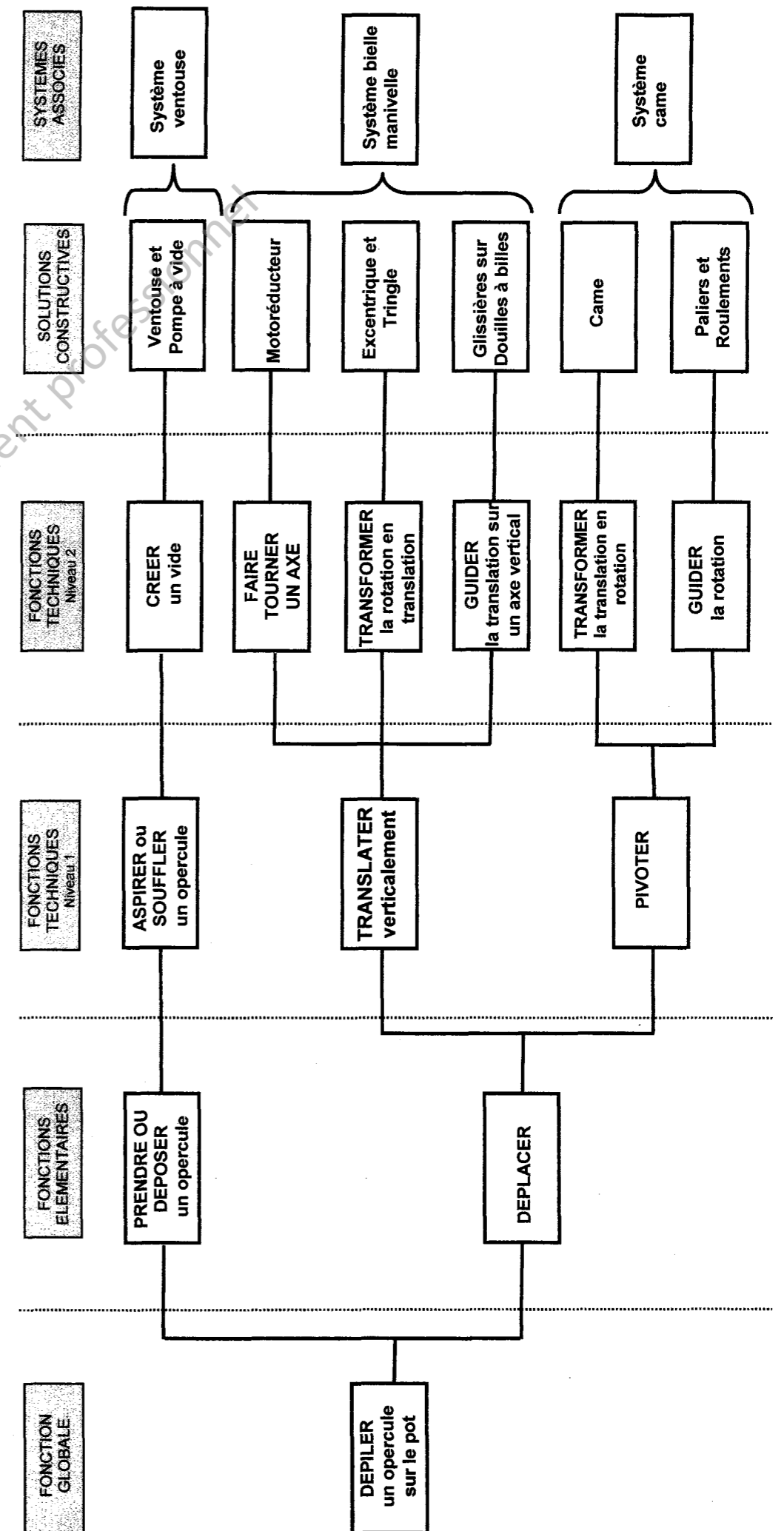
109	1	Bague fendue	
106	4	Ventouse	
105	8	Douille à billes (Représentation simplifiée)	
104	5	Galet de came	
103	2	Raccord tournant ¼	
102	4	Roulements à billes	
101	4	Douille à billes (Représentation simplifiée)	
40	4	Axe de porte ventouse	
39	4	Tête de prise de ventouse	
36	2	Réduction filetée (Mamelon)	2 méplats pour montage
35	1	Entretoise	
34	1	Entretoise	
33	1	Entretoise	
32	1	Pince support	
31	1	Came	
22	1	Arbre porte ventouse (22a et 22b)	soudé
21	2	Tringle	
19	4	Fourreau	
18	2	Fourchette de commande	
17	4	Plaque	
16	2	Palier arbre porte ventouse	
15	2	Axe de chape	
14	2	Chape de manœuvre	
13	2	Embout de commande	
12	2	Tige de commande	
8	1	Plaque porte galet	
6	4	Bague de guidage	
5	4	Goujon	
4	4	Colonne	
3	2	Palier de tige de commande	
2	4	Fourreau support	
1B	2	Plaque support	
1A	2	Plaque support	
Rep	Nb	Désignation	Observation

EPREUVE E1-U11

DOSSIER TECHNIQUE

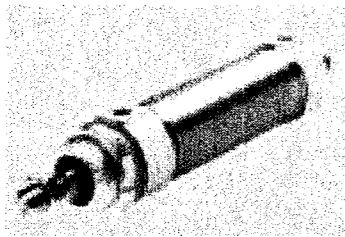
DT 4/5

DIAGRAMME FAST du poste « Dépilage opercule »



Extraits de Documents constructeur FESTO

Vérins cylindriques double effet:



Fonction	Version	Ø de piston (mm)	Course (mm)
A double effet	Type de base avec détection de position		
	DSNU	32, 40, 50, 63	25, 40, 50, 80, 100, 125, 160, 200, 250, 320

Vérins cylindrique DSNU

Fiche de données techniques

Force (N) et énergie d'impact (J)				
Ø de piston (mm)	32	40	50	63
Poussée théorique sous 6 bars, avance	483	753	1178	1870
Poussée théorique sous 6 bars, recul	415	633	990	1682
Energie d'impact max. aux fins de course	0,40	0,70	1	1,3

Désignation des vérins :

Vérins cylindriques DSNU/ESNU

DSNU - 32 - 80 - PPV - A

Type	
Double effet	
DSNU	Vérins cylindriques
Simple effet	
ESNU	Vérins cylindriques
Ø de piston (mm)	
Course (mm)	
Amortissement	
P	Non réglable des deux côtés
PPV	Réglable des deux côtés
Détection de position	
A	Par capteur de proximité

Accessoires de tige

Références - Accessoires pour tige de piston résistant à la corrosion			
Désignation	Pour Ø	N°pièce	Type
Chape à rotule CRSGS			
	32	195 582	CRSGS-M10x1,25
	40	195 583	CRSGS-M12x1,25
	50	195 584	CRSGS-M16x1,5
	63		
Chape de tige CRSG			
	32	13 569	CRSG-M10x1,25
	40	13 570	CRSG-M12x1,25
	50	13 571	CRSG-M16x1,5
	63		

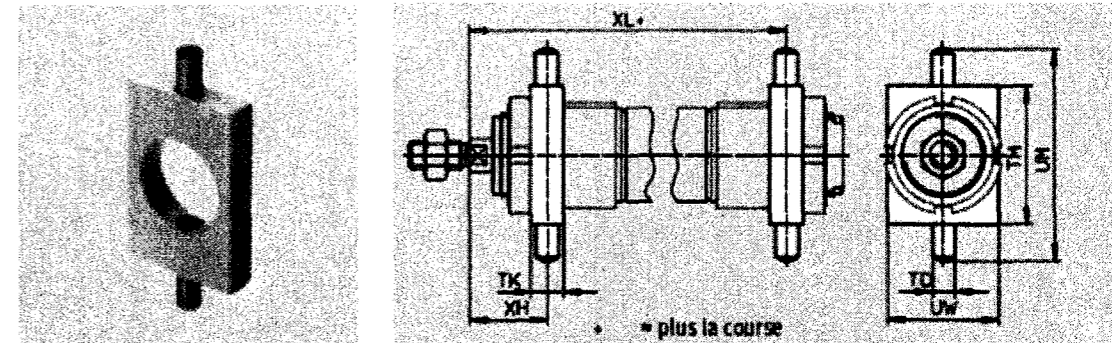
Accouplement articulé FK			
	32	6 140	FK-M10x1,25
	40	6 141	FK-M12x1,25
	50	6 142	FK-M16x1,5
	63		

Accouplement KSG			
	32	32 963	KSG-M10x1,25
	40	32 964	KSG-M12x1,25
	50	32 965	KSG-M16x1,5
	63		

Accessoires de fixation

Fixation oscillante WBN

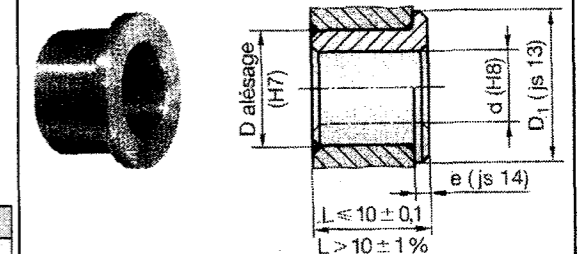
Matériau : Acier, zingué
Exempts de cuivre et de téflon



Dimensions et Références												
Ø (mm)	TD	TK	TM	UM	UW	XH	XL		Protection anti-corrosion	Poids (g)	N°pièce	Type
								-KP				
32	8	12	50	76	40	28	109,5	163	2	130	195 863	WBN-32
40	10	15	60	92	50	31,5	126,1	193,6	2	240	195 864	WBN-40
50	12	20	80	116	65	34	140,2	216,7	2	610	195 865	WBN-50/63
63	12	20	80	116	65	35	149,2	233,7	2	610	195 865	WBN-50/63

Coussinets frittés Extrait du « guide du dessinateur »

Arbre	Dureté	HB≥200
	Tolérance	f7
	Etat de surface	Ra≤0,2
Exemple de désignation		
Coussinet cylindrique fritté d x D x L ISO 2795		
Coussinet à collerette C d x D x L ISO 2795		



Coussinets à collerette									
d	D	D1	e	L	d	D	D1	e	L
3	6	9	1,5	4-6-10	20	26	32	3	16-20-25-32
4	8	12	2	4-8-12	22	28	34	3	15-20-25-30
6	10	14	2	6-10-16	25	32	39	3,5	20-27-32
8	12	16	2	8-12-16	28	36	44	4	22-28-36
10	16	22	2	8-10-16	30	38	46	4	20-25-30
12	18	24	3	8-12-20	32	40	48	4	20-25-30-32
14	20	26	3	14-18-22-28	36	45	54	4,5	22-28-36
16	22	28	3	16-20-25-32	40	50	60	5	25-32-40
18	24	30	3	18-22-28	50	60	70	5	32-40-50