



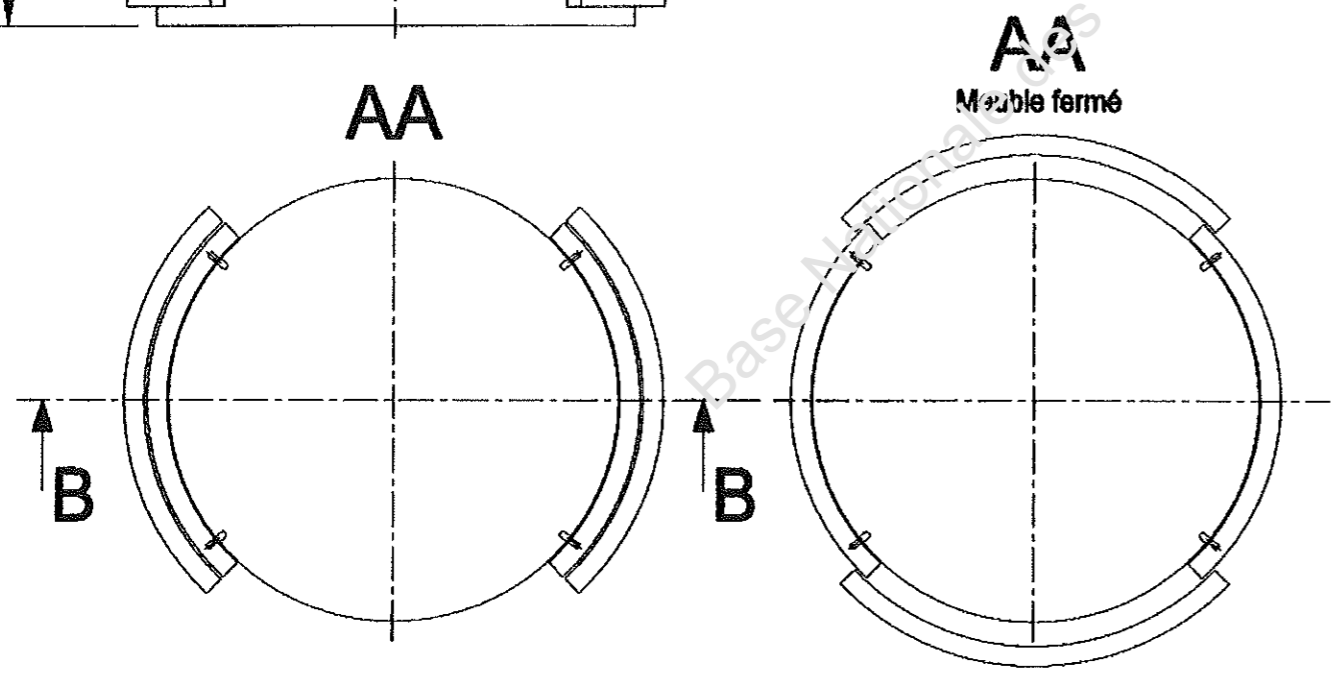
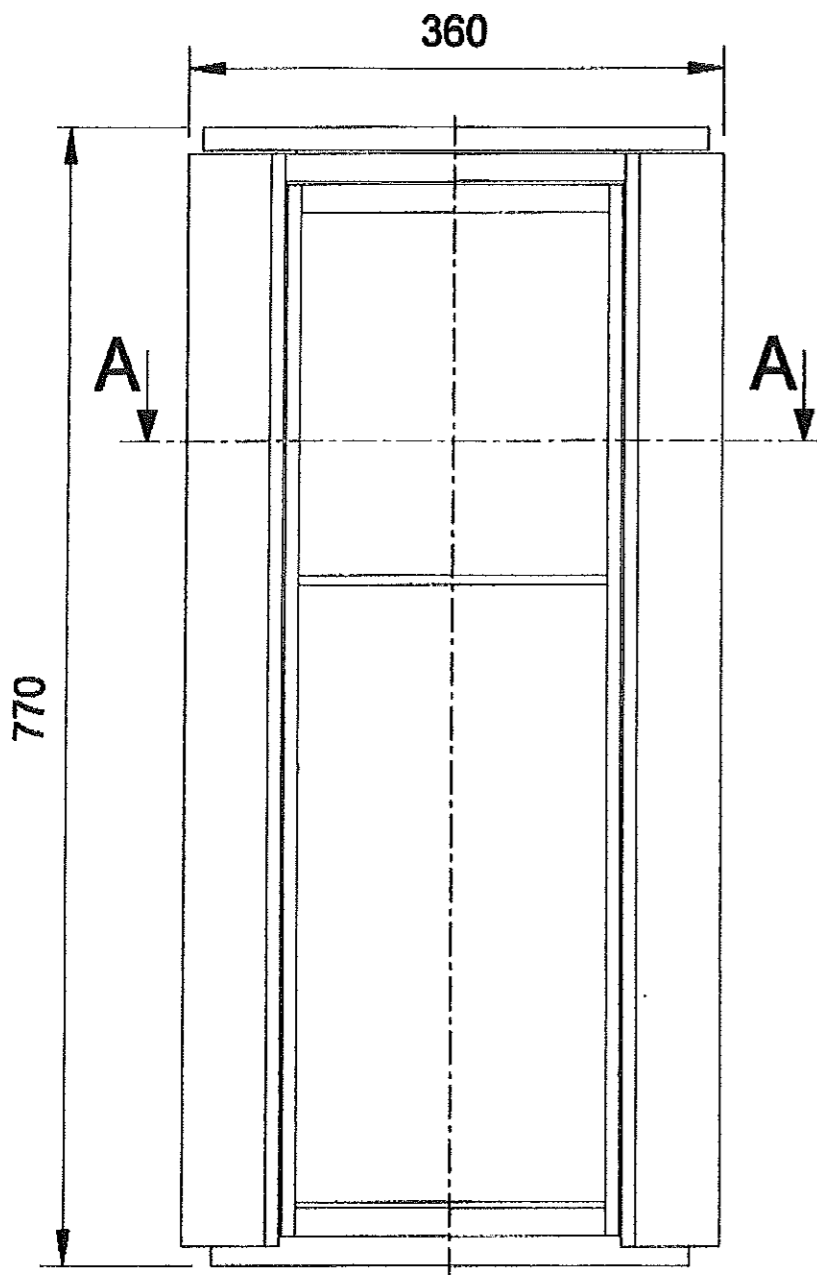
SERVICES CULTURE ÉDITIONS
RESSOURCES POUR
L'ÉDUCATION NATIONALE

**Ce document a été numérisé par le CRDP de Caen pour la
Base Nationale des Sujets d'Examens de l'enseignement
professionnel**

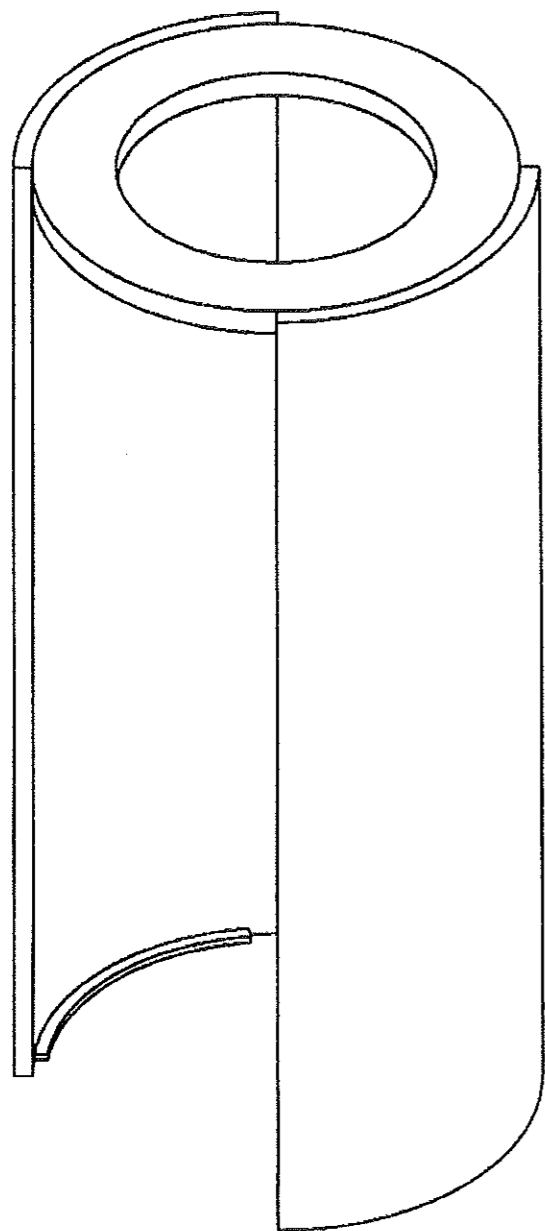
DOSSIER TECHNIQUE

NOMENCLATURE

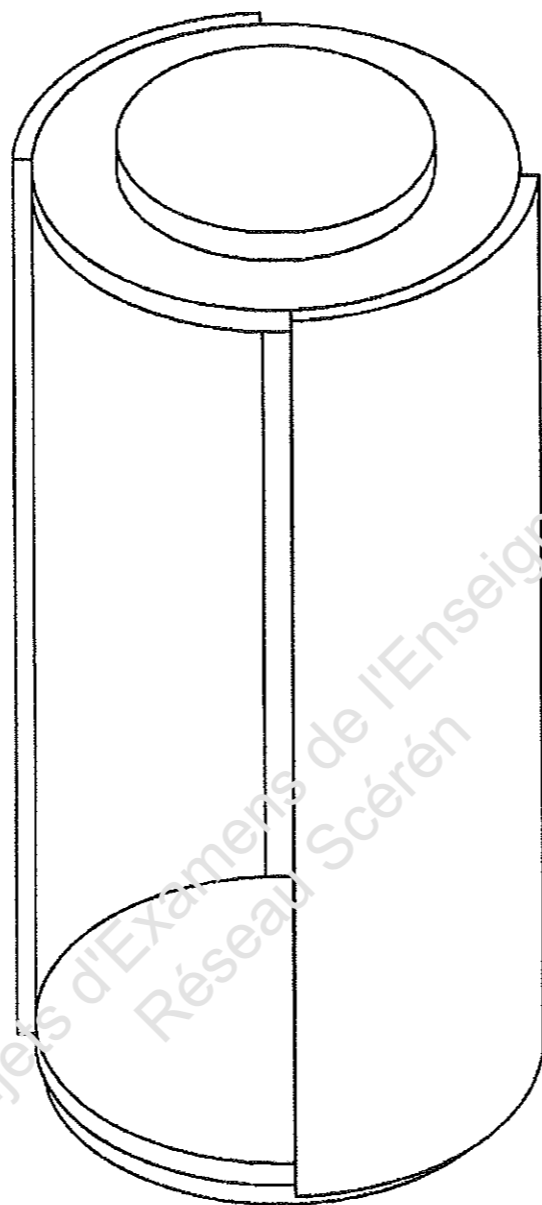
Rep. S/Ens.	Rep. Élé.	Qté	Désignation	Matière	Long	Larg	Ep
1			OSSATURE				
	1.01	2	Montant	(à confectionner)	711	240	13
	1.02	1	Haut	CP multiplis	330	330	18
	1.03	1	Bas	CP multiplis	330	330	18
	1.04	1	Socle	MDF	320	320	19
2			CLOCHE				
	2.01	2	Porte	(à confectionner)	739	260	13
	2.02	1	Couronne	CP multiplis	330	330	18
	2.03	2	Guide	Erable	330	17	5
3			DESSUS				
	3.01	1	Plateau	MDF	340	340	15
	3.02	1	Entretoise	MDF	215	215	23
4			TABLETTE				
	4.01	1	Tablette intermédiaire	Verre transparent	diam : 300		6
	4.02	1	Tablette basse	Glacé argentée	diam : 300		4



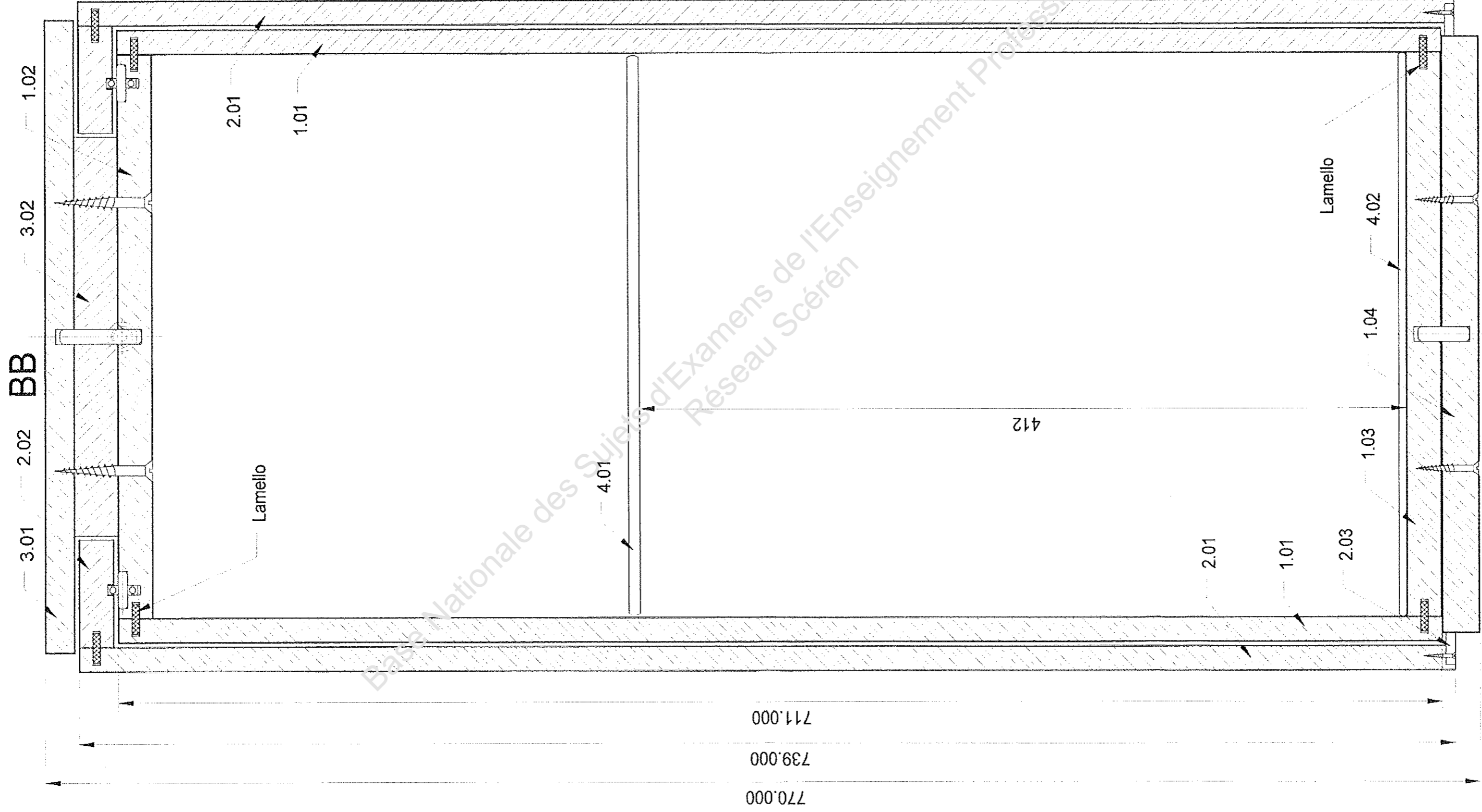
S / E CLOCHE



S / E OSSATURE

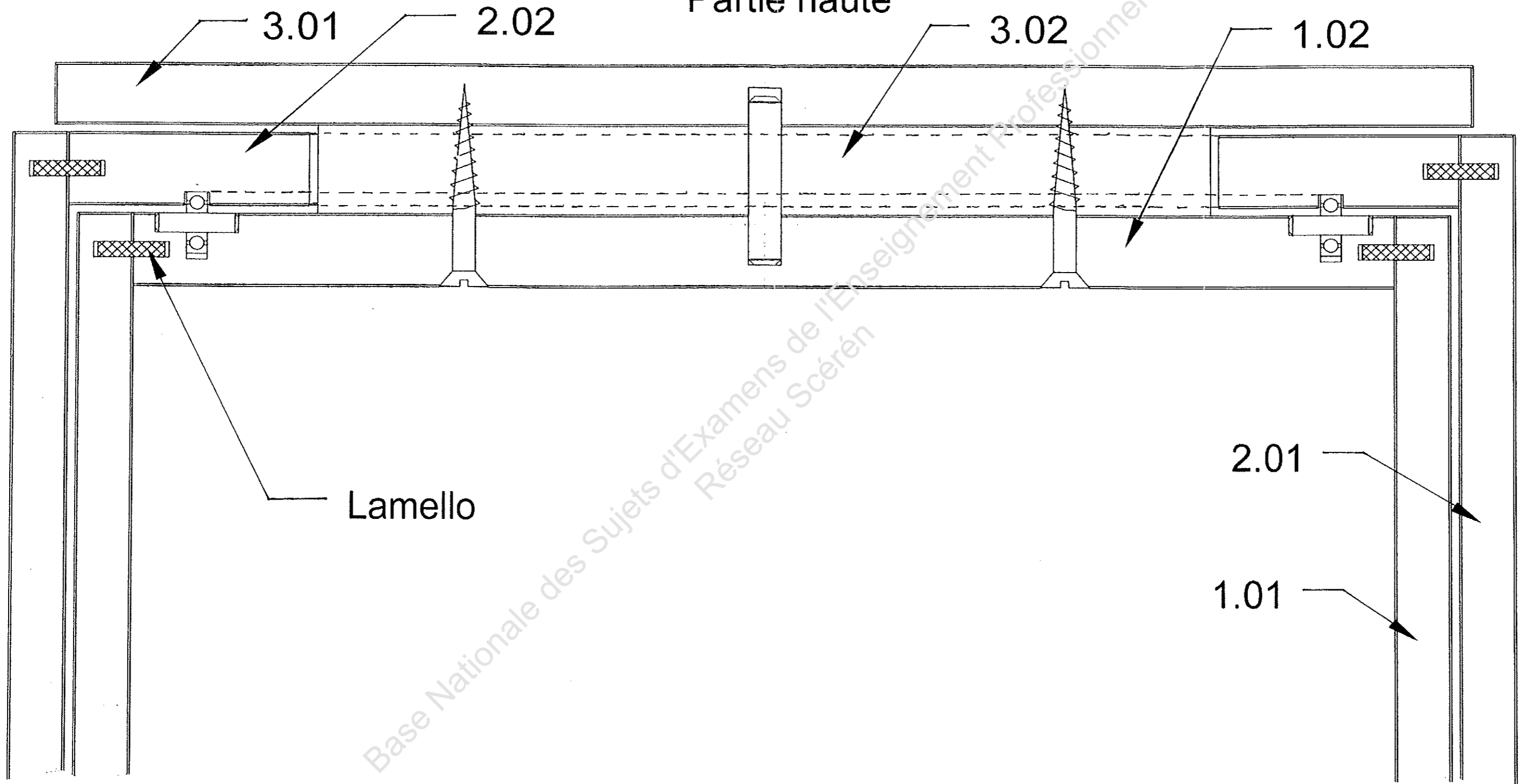


Base Nationale des Sujets d'Examens de l'Enseignement Professionnel
Réseau Scérén



BB

Partie haute



éch : 1

Base Nationale des Sujets d'Examens de l'Enseignement Professionnel
Réseau Scérén