

Ce document a été numérisé par le CRDP de Nancy pour la  
Base Nationale des Sujets d'Examens de l'enseignement professionnel

Ce fichier numérique ne peut être reproduit, représenté, adapté ou traduit sans autorisation.

réseau SCEREN

**BREVET DE TECHNICIEN  
ENCADREMENT DE CHANTIER  
SESSION 2010**

**ÉPREUVE PRATIQUE**

**B5 : MISE EN ŒUVRE  
PARTIE ÉCRITE (1 heure)**  
Étude en salle

BNSE réseau SCEREN

BT ENCADREMENT DE CHANTIER		Session 2010	
B5 Epreuve Pratique	Durée : 8 h	Coef. : 6	Partie écrite : 1 heure
MISE EN ŒUVRE	Durée : 3 h	Coef. : 2	

# MISE EN ŒUVRE / PARTIE ECRITE

1 heure

## Objet :

- Le projet à étudier concerne la réalisation et la conception d'acrotères préfabriquées en béton armé.
- Le moule sera réutilisé 15 fois.
- Les faces vues de l'élément seront soignées.
- L'enrobage des aciers sera de 3 cm.

## ON DONNE :

- La vue en perspective.
- Le plan de l'armature.

## ON DEMANDE :

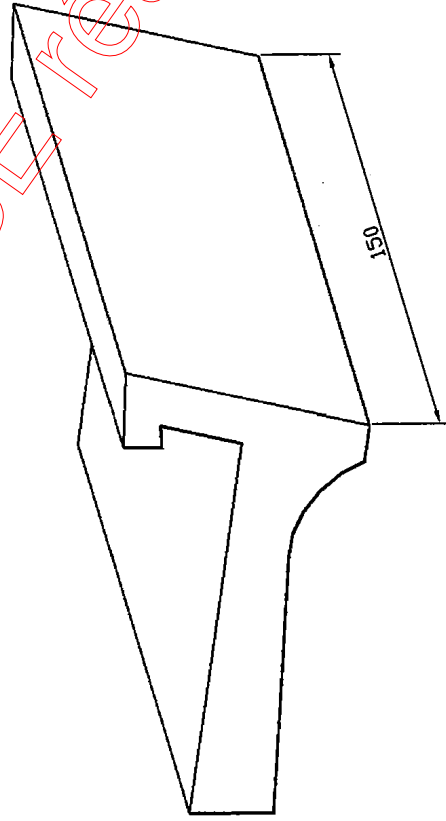
- De réaliser l'étude du sens de coulage (feuille DR1) / 20
- De dessiner le principe de coffrage (feuille DR2) / 20

BNSE réseau SCEREN

BT ENCADREMENT DE CHANTIER		Session 2010	
B5 Epreuve Pratique	Durée : 8 h	Coef. : 6	Partie écrite : 1 h
MISE EN ŒUVRE	Durée : 3 h	Coef. : 2	
			Page 1/5

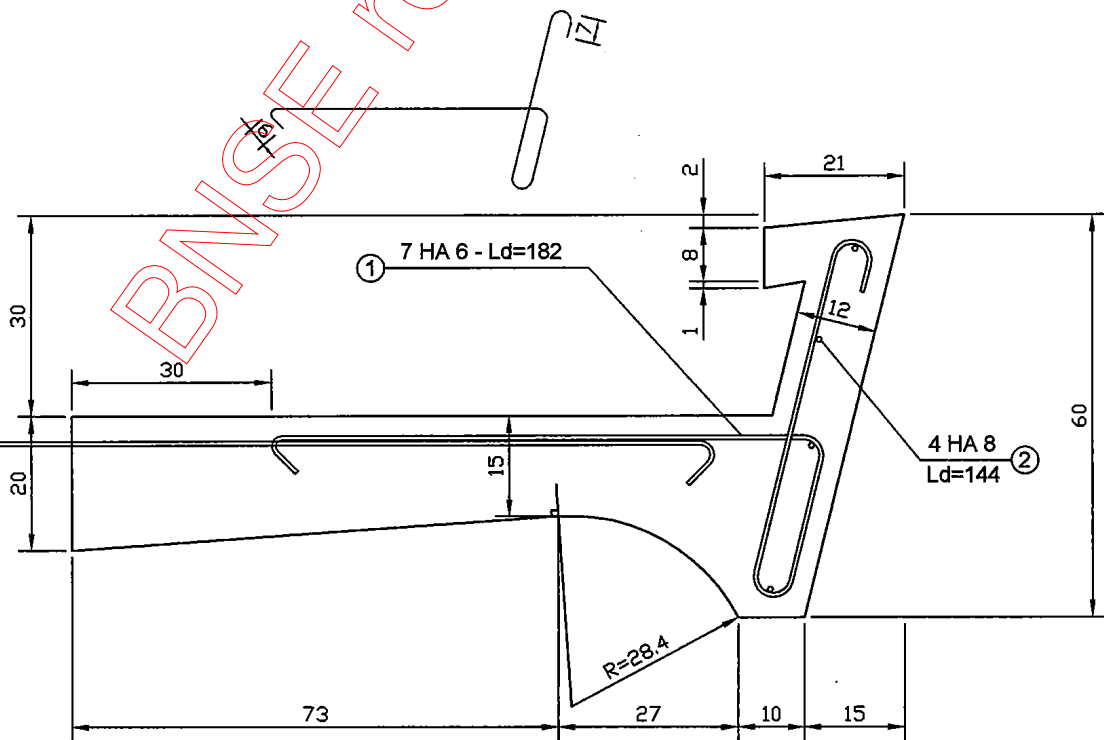
**Acrotère B.A. - Perspective**

BNSE réseau SCEREN



BT ENCADREMENT DE CHANTIER		Session 2010	
B5 Epreuve Pratique	Durée : 8 h	Coef. : 6	Partie écrite : 1 h
MISE EN OEUVRE	Durée : 3 h	Coef. : 2	
			Page 2/5

# Acrotère BA - Plan d'armature



Echelle 1:8

Enrobage des aciers = 3 cm

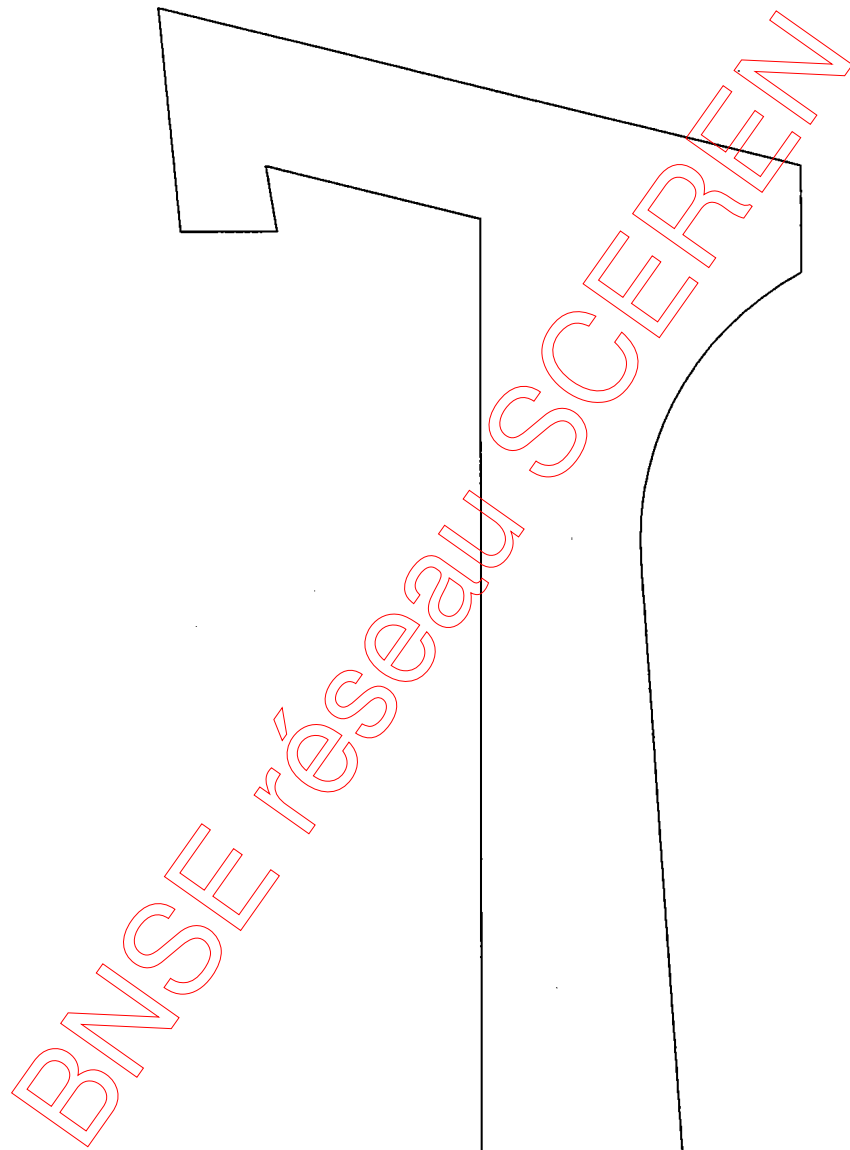
BT ENCADREMENT DE CHANTIER		Session 2010	
B5 Epreuve Pratique	Durée : 8 h	Coef. : 6	Page 3/5
MISE EN OEUVRE	Durée : 3 h	Coef. : 2	Partie écrite : 1 h

**Étude du sens de bétonnage :** Dans le tableau ci-dessous indiquer par **OUI** ou par **NON** pour chaque solution si les critères de choix sont respectés. Si **NON**, expliquer brièvement votre choix.

Position de la pièce	Aspect des faces vues	Conception du coffrage	Facilité de bétonnage	Vibration du béton	Facilité de décoffrage	Manutention / levage	Solution retenue

BIVSE réseau SCEREN

Acrotère B.A. - DR2 : Plan du coffrage



BT ENCADREMENT DE CHANTIER		Session 2010	
B5 Epreuve Pratique	Durée : 8 h	Coef. : 6	Partie écrite : 1 h
MISE EN OEUVRE	Durée : 3 h	Coef. : 2	