



SERVICES CULTURE ÉDITIONS  
RESSOURCES POUR  
L'ÉDUCATION NATIONALE

**Ce document a été numérisé par le CRDP de Lille pour la  
Base Nationale des Sujets d'Examens de l'enseignement professionnel**

Ce fichier numérique ne peut être reproduit, représenté, adapté ou traduit sans autorisation.



**BREVET PROFESSIONNEL DES METIERS DE LA PIERRE  
EPREUVE E2**

**IMPLANTATION, REALISATION ET SUIVI D'UN  
OUVRAGE**

- Présentation et barème
- Repérage de la zone d'étude
- Représentations photographiques
- Vues 3D des pierres 1 et 2
- Vues 3D de la pierre 2
- Plan du panneau de tête
- Plan du panneau de joint
- Plan du lit d'attente de la pierre 2
- Plan du lit d'attente de la pierre 1
- Représentation 3D de la marqueterie
- Plan de la marqueterie

- Folio n°1/11
- Folio n°2/11
- Folio n°3/11
- Folio n°4/11
- Folio n°5/11
- Folio n°6/11
- Folio n°7/11
- Folio n°8/11
- Folio n°9/11
- Folio n°10/11
- Folio n°11/11

SUJET NATIONAL

BP METIERS DE LA PIERRE

Session 2010

Durée : 20 h – Coefficient : 7

Epreuve E2  
Implantation, réalisation et contrôle

Feuille :  
0 / 11



# Implantation, réalisation et suivi d'un ouvrage U.2

(Coefficient 7 ; durée de l'épreuve : 20H)

## Mise en situation :

Sur la façade Nord de la tour, vous devez restaurer une partie de la balustrade repérée sur le document n° 2/11. Les travaux comprennent les tailles de la partie inférieure de la balustrade comprenant la pénétration du gable et la partie de la balustrade avec le réseau.

Puis l'agencement de plaques de pierres polissables qui servira de signalétique décorative une fois inséré dans un mur du monument.

**NOTA : pour les besoins de l'examen, la balustrade a été modifiée par rapport aux représentations photographiques.**

## On demande :

### Pierre 1 :

De réaliser la partie inférieure de la balustrade comprenant la pénétration du gable dans une pierre de dureté 10 à 11. Les moulures seront adoucies, les parties planes seront ciselées. Toutes les faces non vues seront laissées brut de sciage.

### Pierre 2 :

De réaliser la partie de la balustrade avec le réseau dans une pierre de dureté 5 à 6. Les moulures concaves et convexes seront griffées, les parties planes du réseau seront layées finement et les grands cavets à l'arrière du réseau seront égrésés.

### Panneau décoratif

De réaliser un élément décoratif. La finition sera polie brillante et les chants laissés brut de sciage. Vous réaliserez l'assemblage et le collage des pièces.

### Panneaux à réaliser :

- Panneau de joint gauche des pierres n°1 et n°2 (tracer les profils des 2 pierres en une fois puis les découper ; joint 5 mm)
- Tous les contre profils nécessaires à la taille et aux contrôles
- Panneau entier en gabarex pour la marbrerie

## Présentation de votre ouvrage :

Vous devez présenter les trois éléments de manière à les mettre en valeur, dans un espace propre et sécurisé. Les deux éléments de la balustrade seront réglés et posés sur cales.

## On vous donne :

### Plans côtés

Un bloc capable de pierre de dureté 10 à 11 (l 270 mm x h 150 mm x p 390 mm)

Un bloc capable de pierre de dureté 5 à 6 (l 270 mm x h 280 mm x p 500 mm)

Une feuille de Gabarex ou similaire (profil panneau de joint)

Une feuille cartonnée ou similaire (contre profils nécessaires à la taille et au contrôle)

Panneau de lit d'attente de la pierre n°1

Panneau de lit d'attente de la pierre n°2

Panneau de joint droit

Des plaques de roches polissables de 20 mm d'épaisseur et de couleurs différentes

Le panneau de tête à l'échelle 1

## BAREME DE CORRECTION

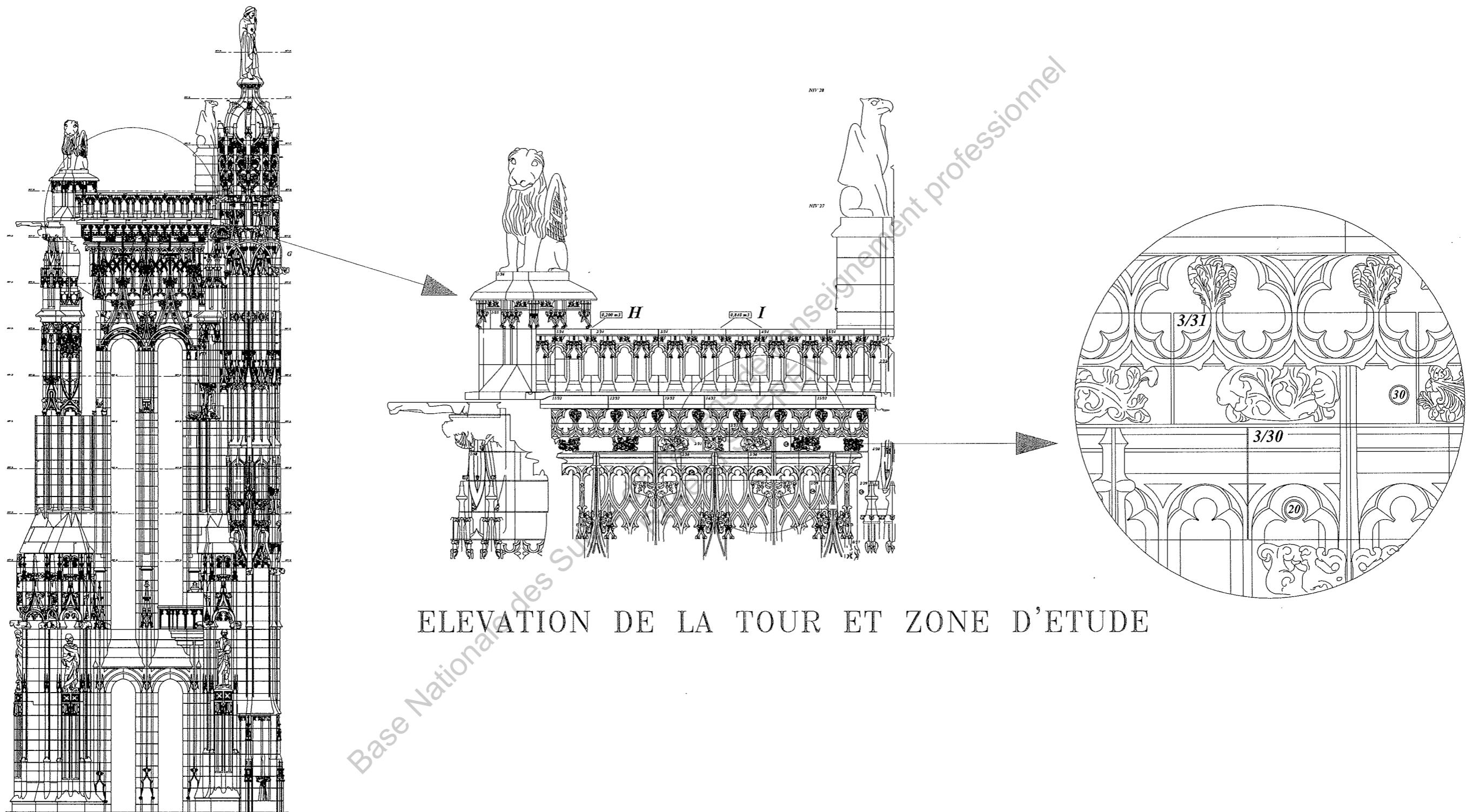
Partie supérieure de la balustrade (pierre n°2)		BAREME	/75
1	Réalisation du panneau de joint gauche	/ 6	
2	Contrôle de la taille au panneau : - a) lit d'attente et lit de pose - b) Panneau de joint gauche et droit	/ 20	
3	Respect de la planéité :	/ 8	
4	Respect de l'équerrage :	/ 13	
5	Respect des arêtes : - a) des moulures - b) des amortis	/ 8 / 8	
6	Aspect général / Aspect de taille	/ 12	
<b>TOTAL</b>		<b>/ 75</b>	

Partie inférieure de la balustrade (pierre n°1)		BAREME	/55
1	Réalisation du panneau de joint gauche	/ 15	
2	Contrôle de la taille aux panneaux de joints gauche et droit et le lit d'attente	/ 5	
3	Respect de la planéité	/ 5	
4	Respect de l'équerrage	/ 10	
5	Respect des arêtes (éclats / épaufrures)	/ 5	
6	amorti	/ 5	
7	Aspect de taille / Aspect général	/ 10	
<b>TOTAL</b>		<b>/ 55</b>	

ELEMENT DECORATIF		BAREME	/70
1	Côtes générales	/ 15	
2	Respect de l'équerrage	/ 5	
3	Qualité et précision des coupes	/ 20	
4	Aspect général	/ 20	
5	Polissage	/ 10	
<b>TOTAL</b>		<b>/ 70</b>	

<b>Pierre dure :</b>	<b>+ pierre tendre :</b>	<b>+ ELEMENT DECORATIF :</b>	<b>/ 200</b>
----------------------	--------------------------	------------------------------	--------------

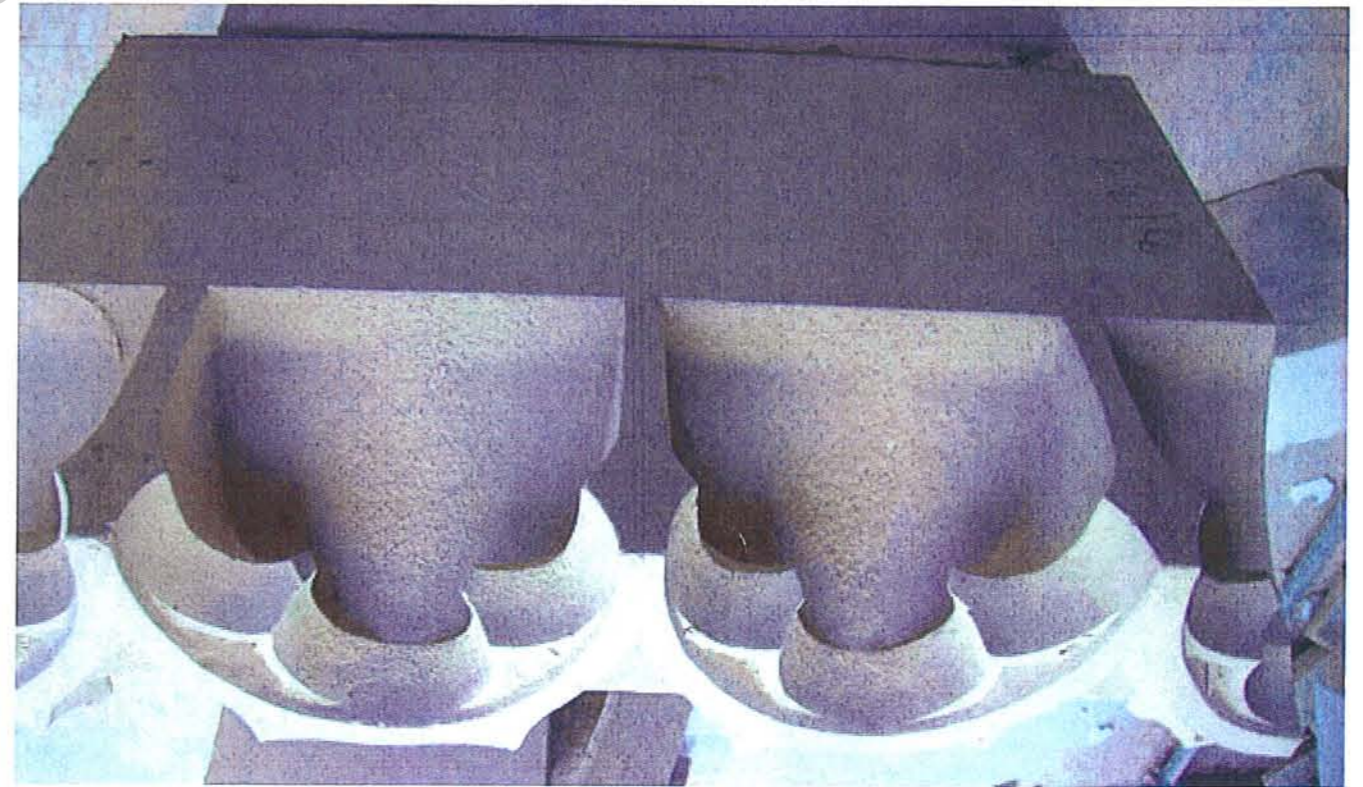
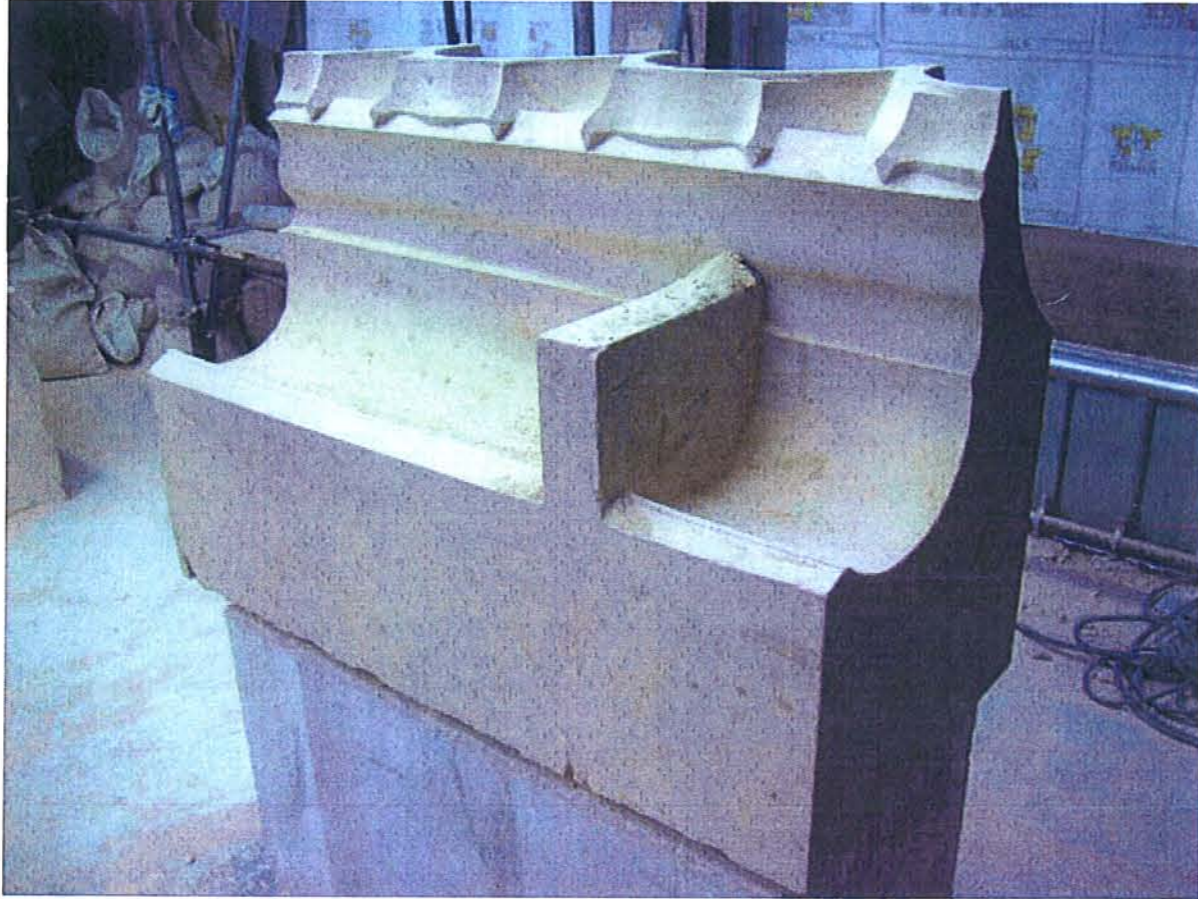
SUJET NATIONAL	BP METIERS DE LA PIERRE	Session
Durée : 20 h – Coefficient : 7	Epreuve E2 Implantation, réalisation et contrôle	Feuille : 1 / 11



ELEVATION DE LA TOUR ET ZONE D'ETUDE

SUJET NATIONAL	BP METIERS DE LA PIERRE	Session
Durée : 20 h – Coefficient : 7	Epreuve E2 Implantation, réalisation et contrôle	Feuille : 2 / 11

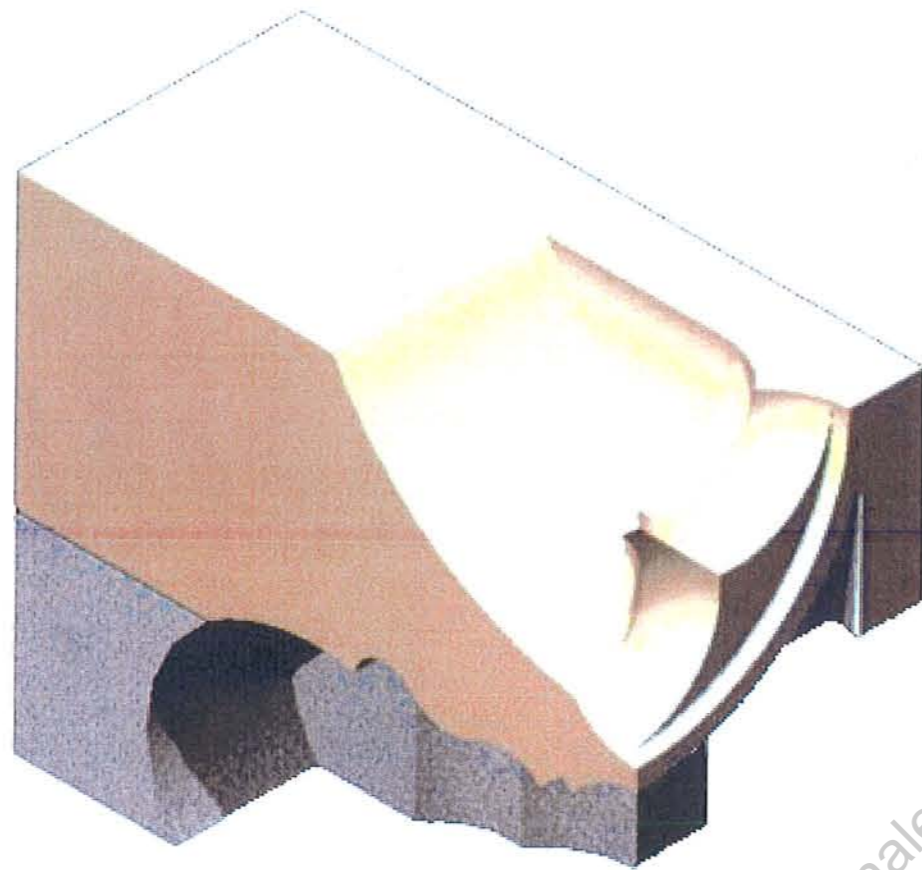




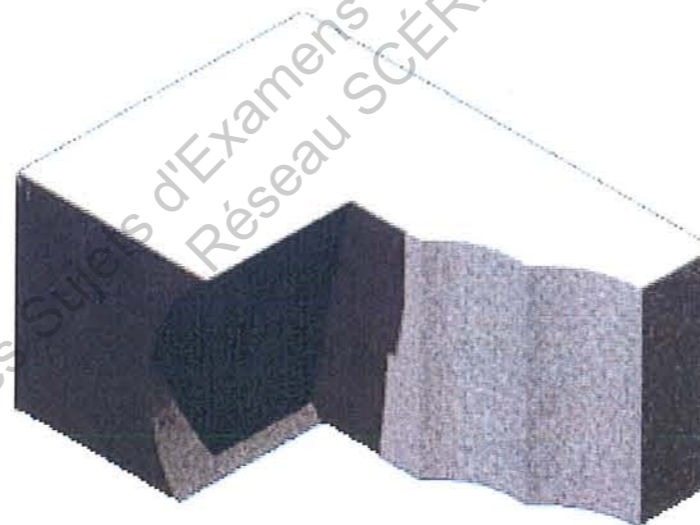
des Sujets d'Examens de l'enseignement  
Réseau SCÉRÉ

SUJET NATIONAL	BP METIERS DE LA PIERRE	Session
Durée : 20 h – Coefficient : 7	Epreuve E2 Implantation, réalisation et contrôle	Feuille : 3 / 11





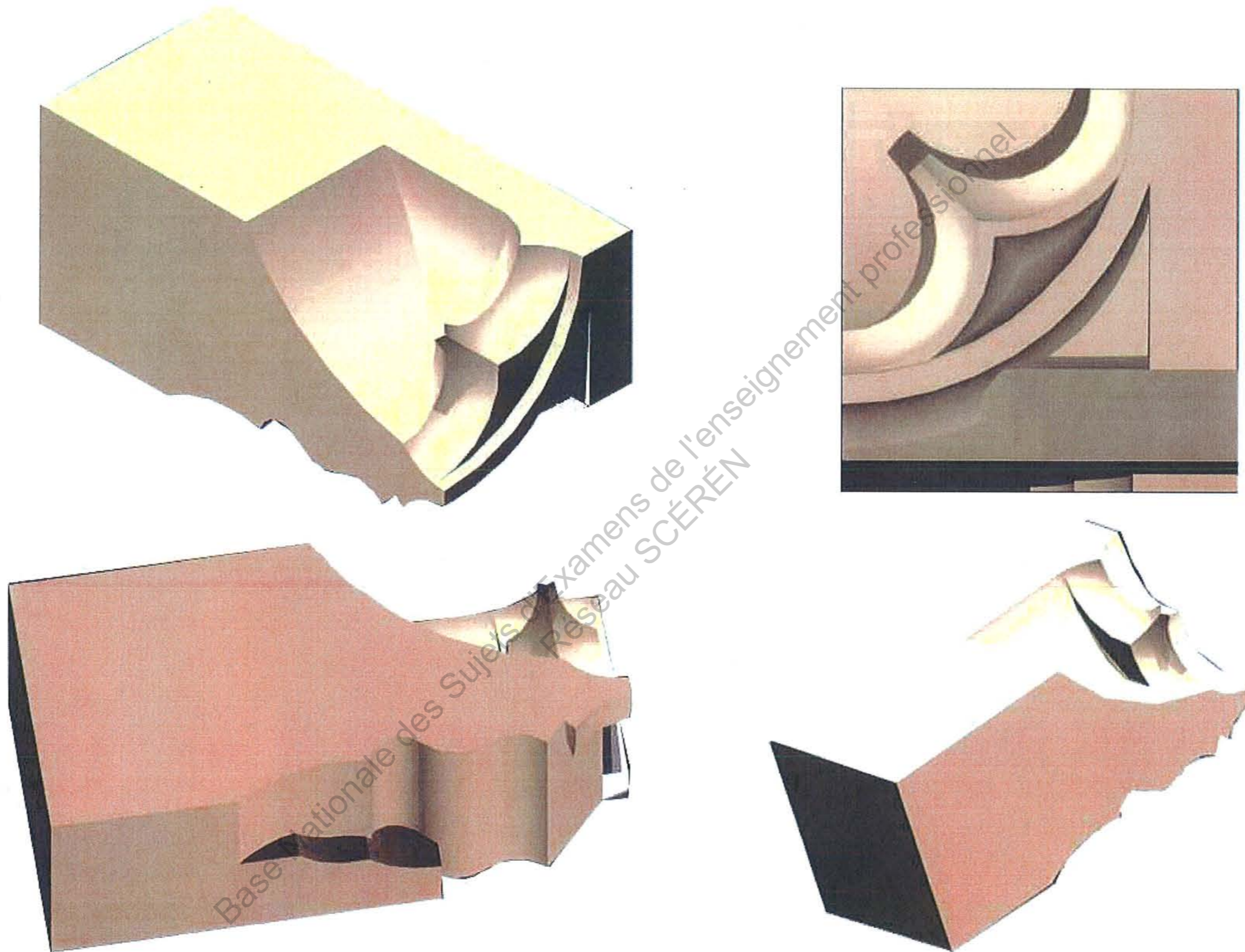
PIERRE N°1



PIERRE N°2

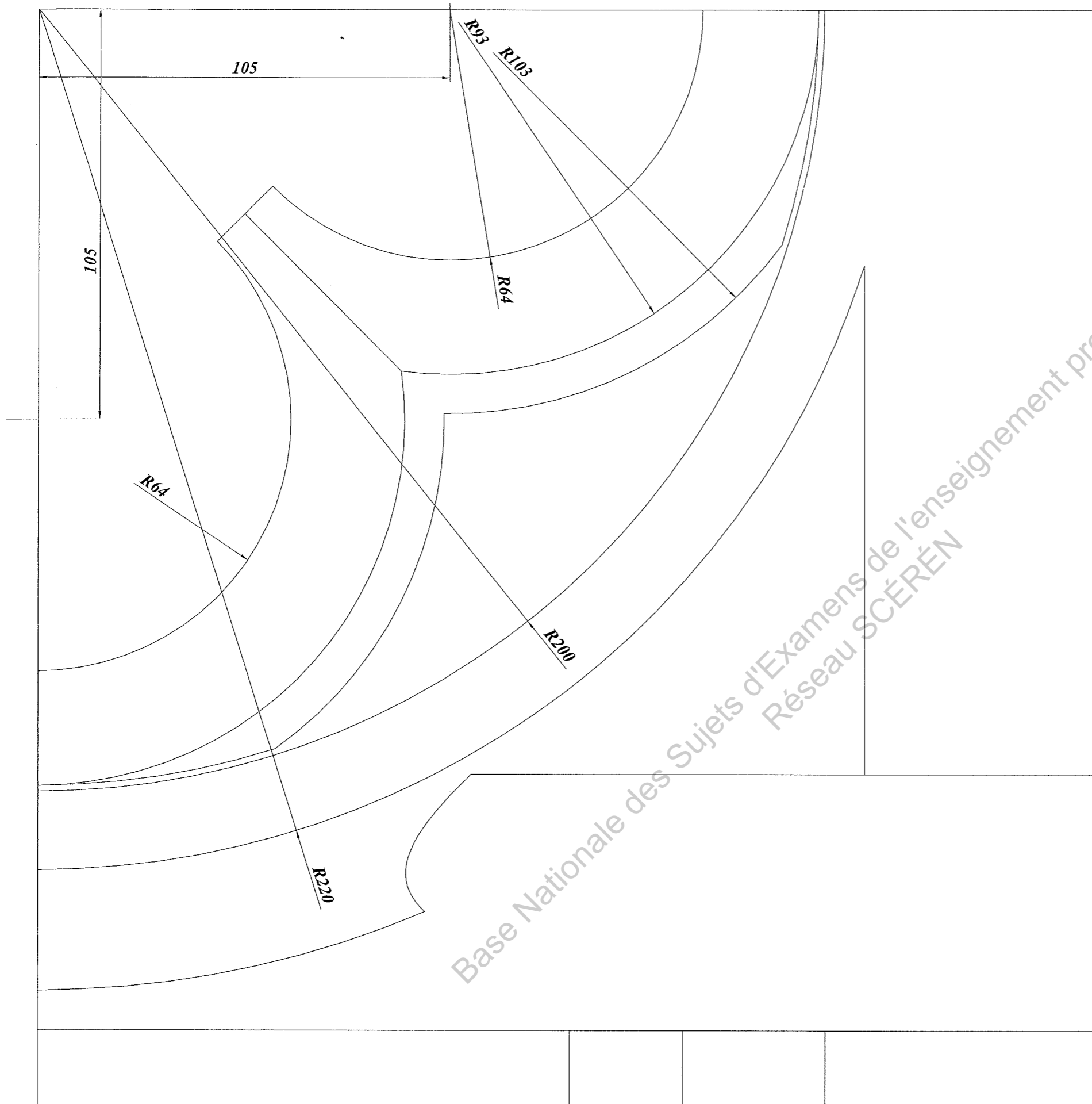
## VUES 3D DE LA PIERRE 1 ET 2

SUJET NATIONAL	BP METIERS DE LA PIERRE	Session
Durée : 20 h – Coefficient : 7	Epreuve E2 Implantation, réalisation et contrôle	Feuille : 4 / 11



## VUES 3D DE LA PIERRE 2

SUJET NATIONAL	BP METIERS DE LA PIERRE	Session
Durée : 20 h – Coefficient : 7	Epreuve E2 Implantation, réalisation et contrôle	Feuille : 5 / 11

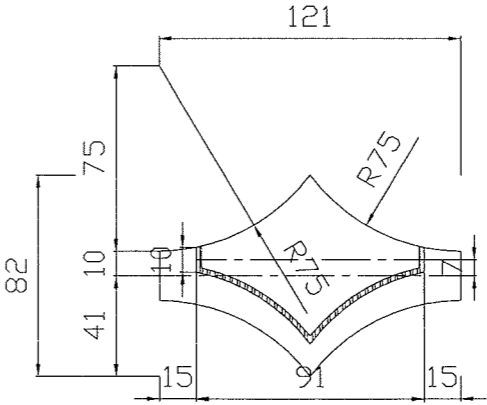
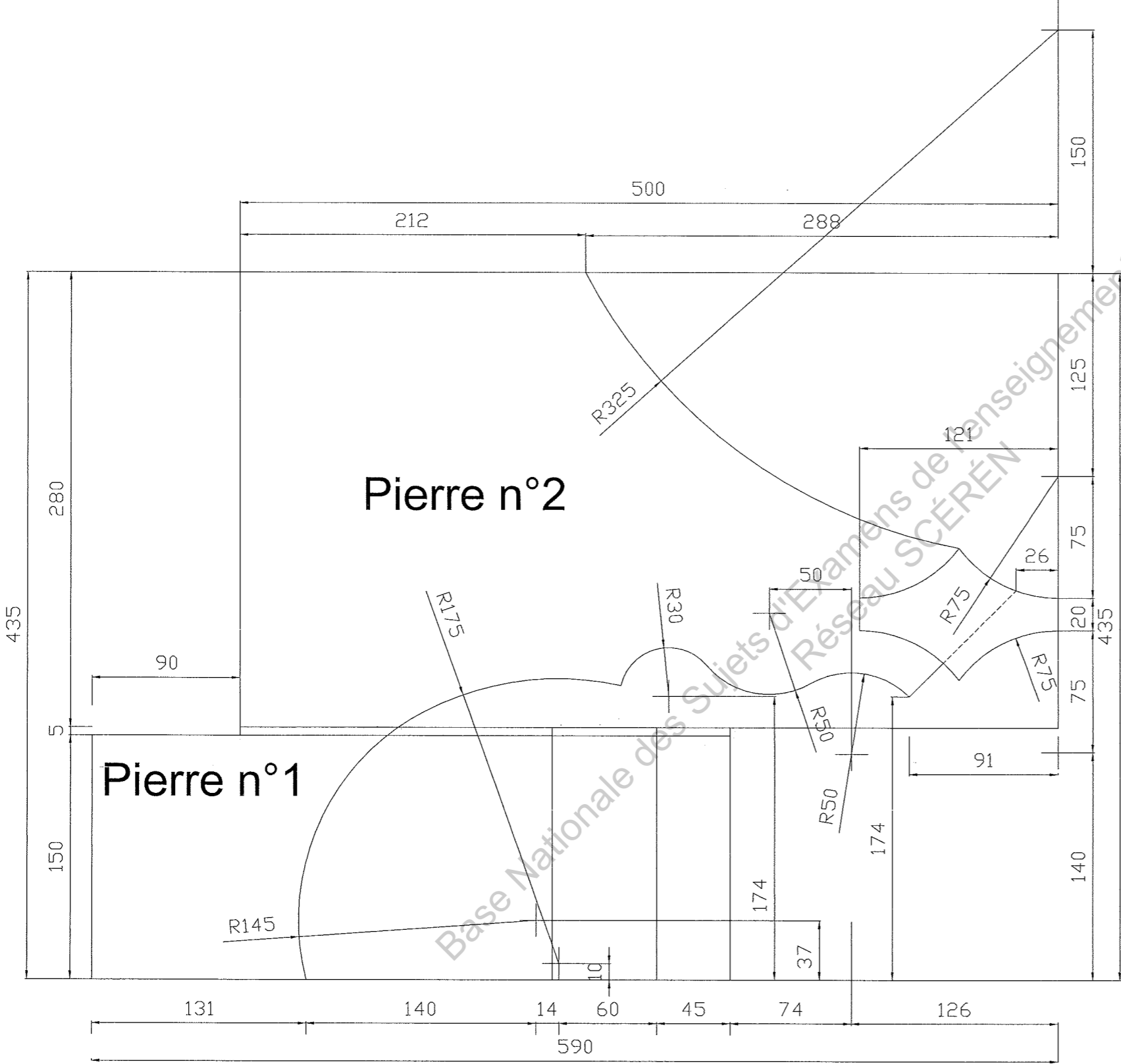


# PANNEAU DE TÊTE

SUJET NATIONAL	BP METIERS DE LA PIERRE	Session
Durée : 20 h – Coefficient : 7	Epreuve E2 Implantation, réalisation et contrôle	Feuille : 6 / 11



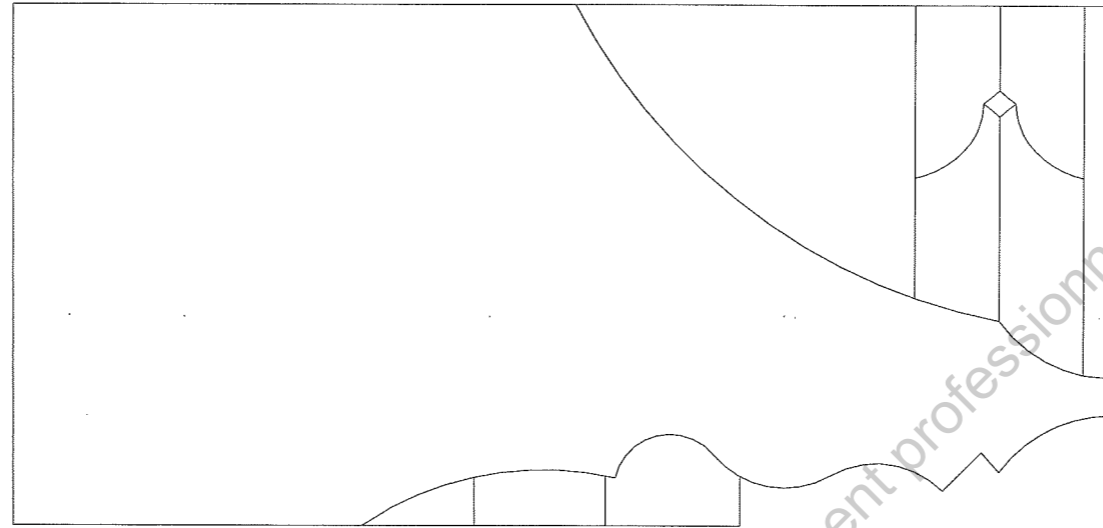
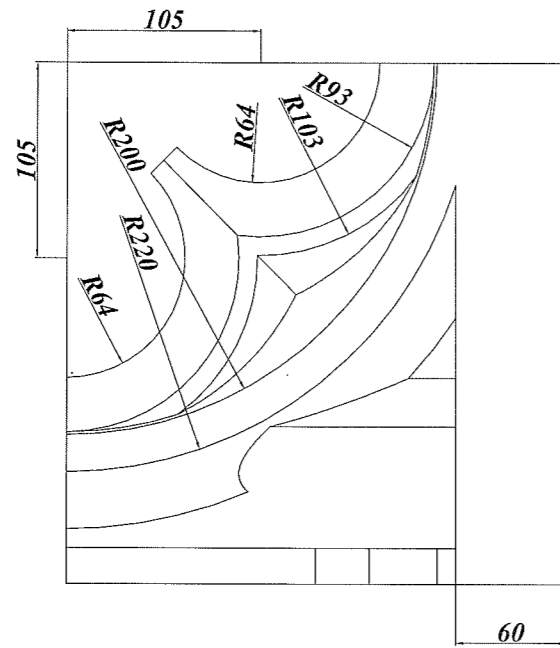
# Disposition constructive pour l'epreuve



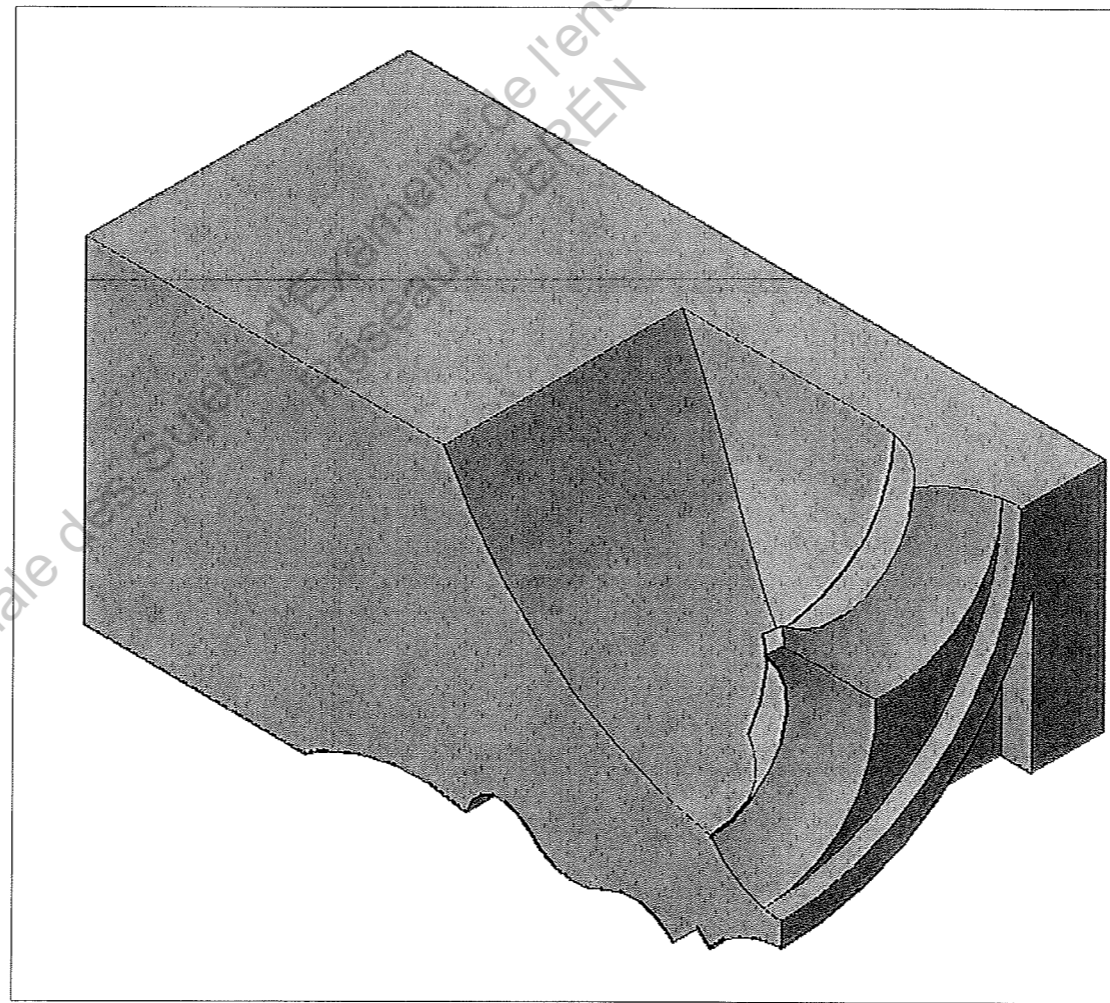
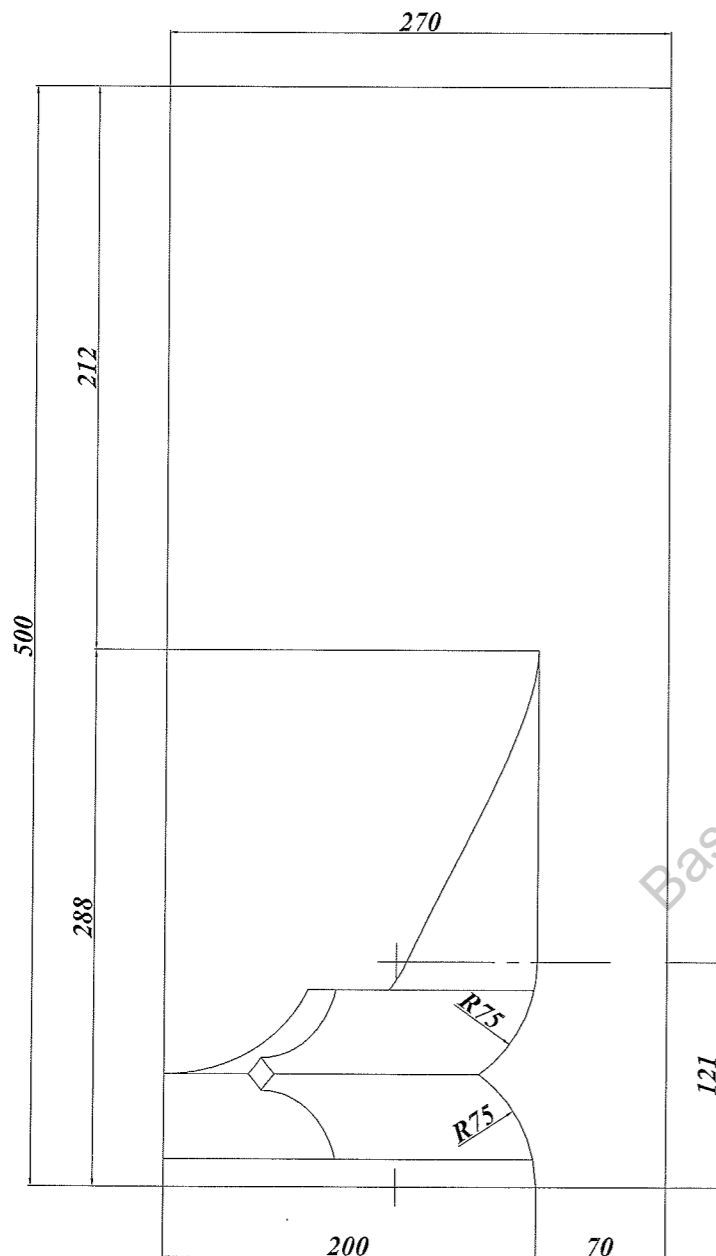
Premier et second réseaux de la pierre n°2

SUJET NATIONAL	BP METIERS DE LA PIERRE	Session
Durée : 20 h – Coefficient : 7	Epreuve E2 Implantation, réalisation et contrôle	Feuille : 7 / 11



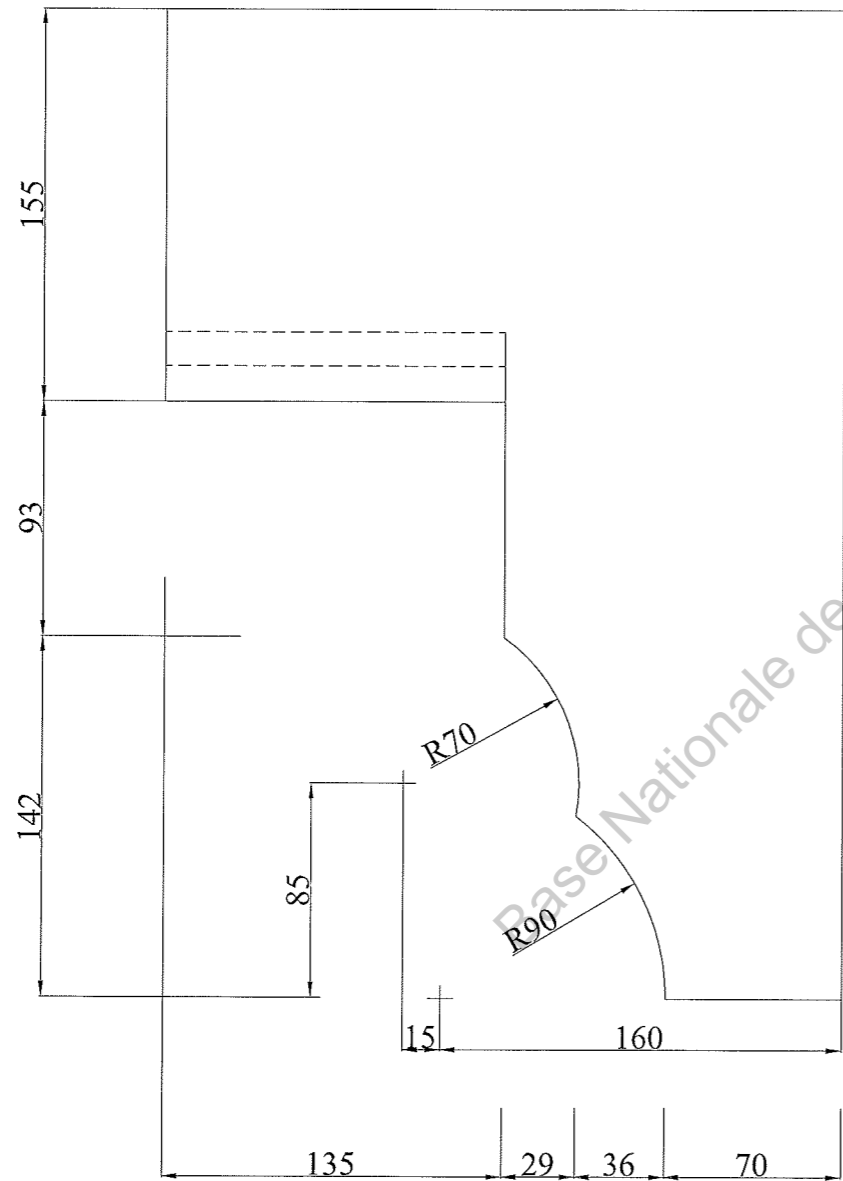
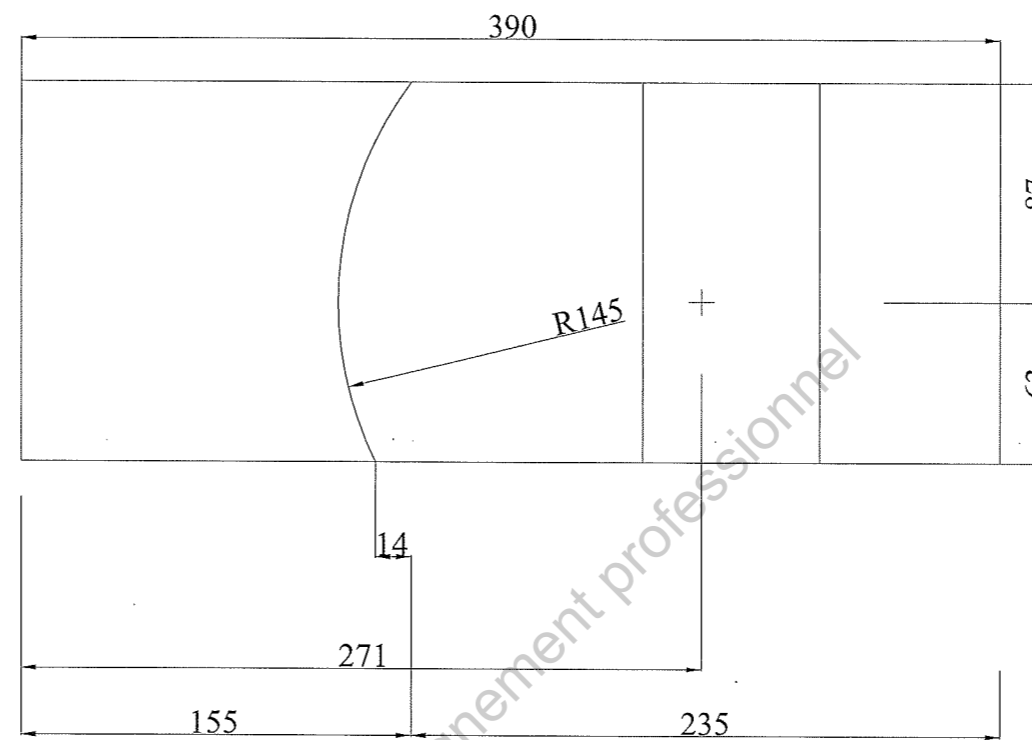
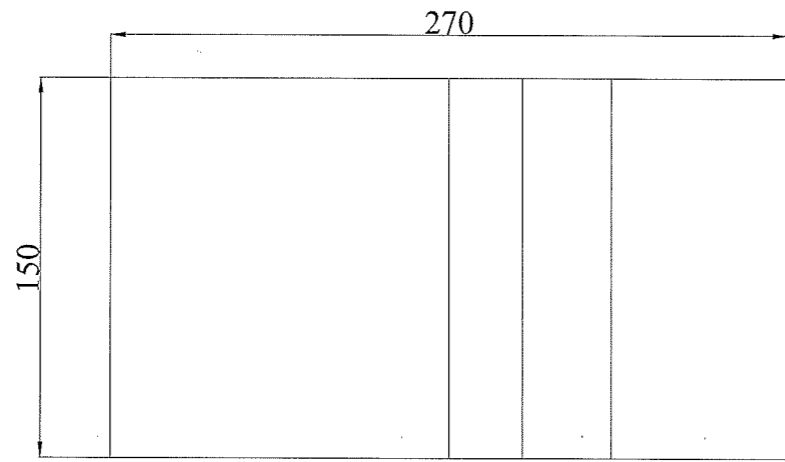


PANNEAU DE LIT D'ATTENTE DE LA PIERRE N°2

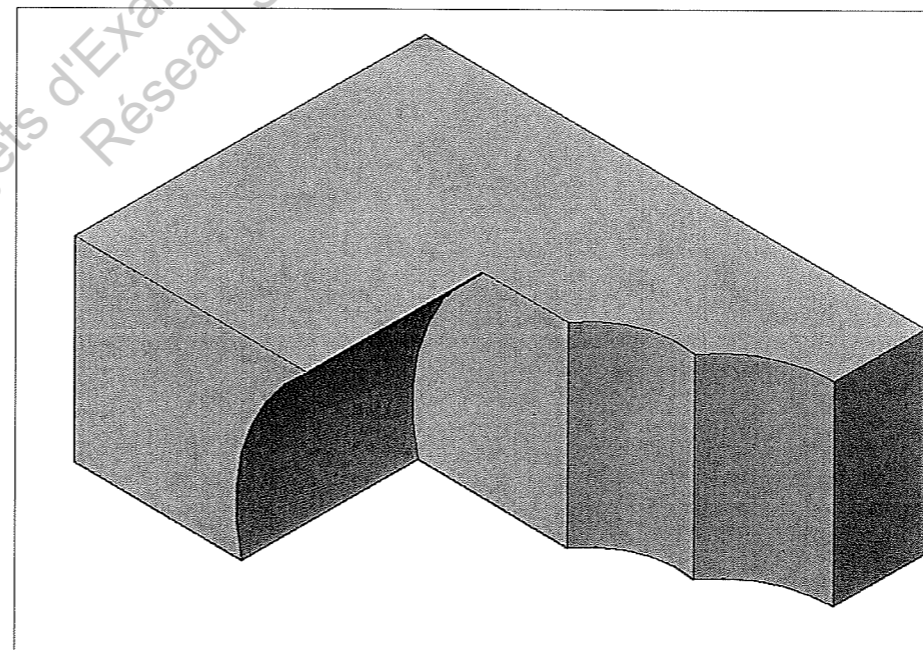


SUJET NATIONAL	BP METIERS DE LA PIERRE	Session
Durée : 20 h – Coefficient : 7	Epreuve E2 Implantation, réalisation et contrôle	Feuille : 8 / 11



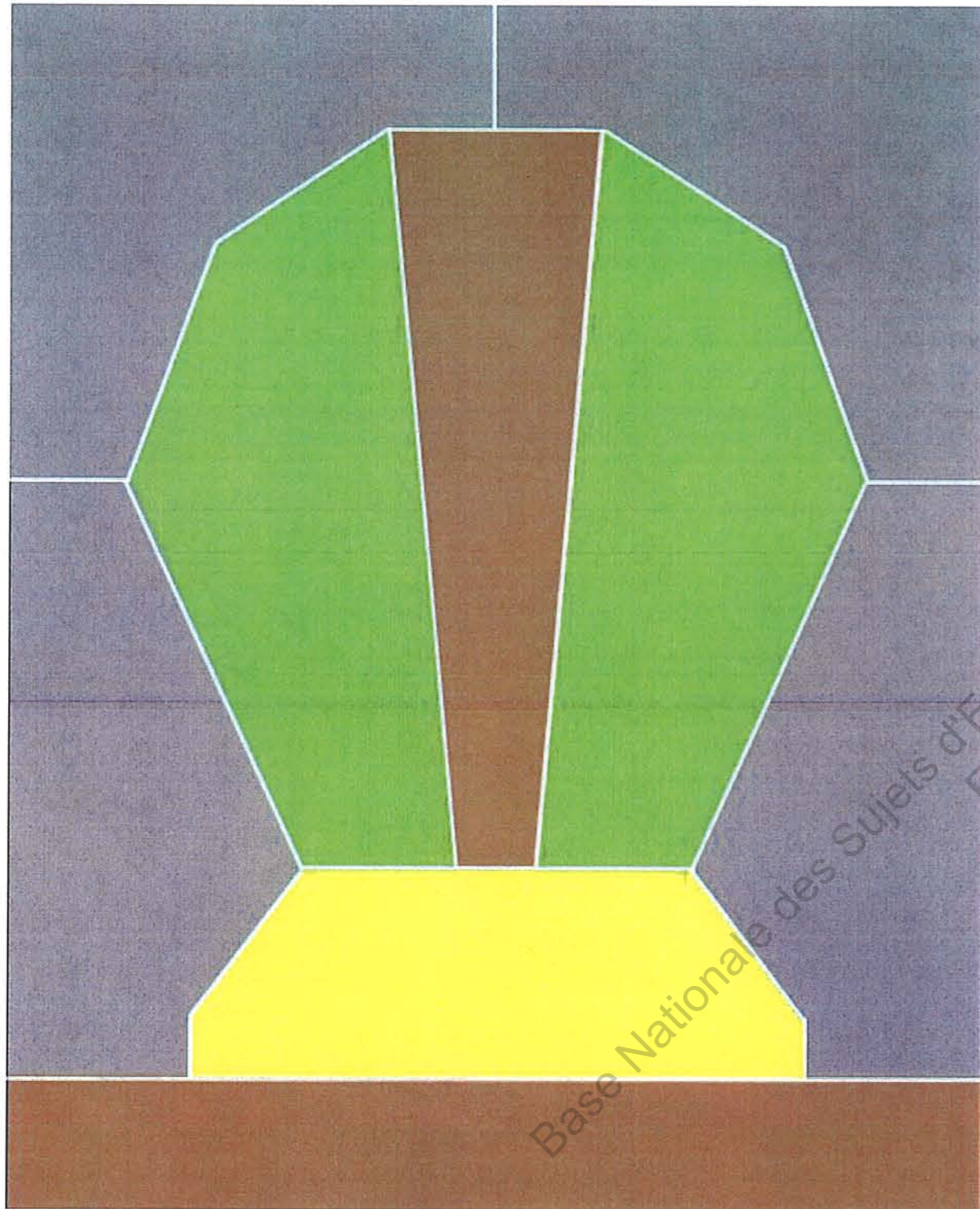


## PANNEAU DE LIT D'ATTENTE DE LA PIERRE N°1



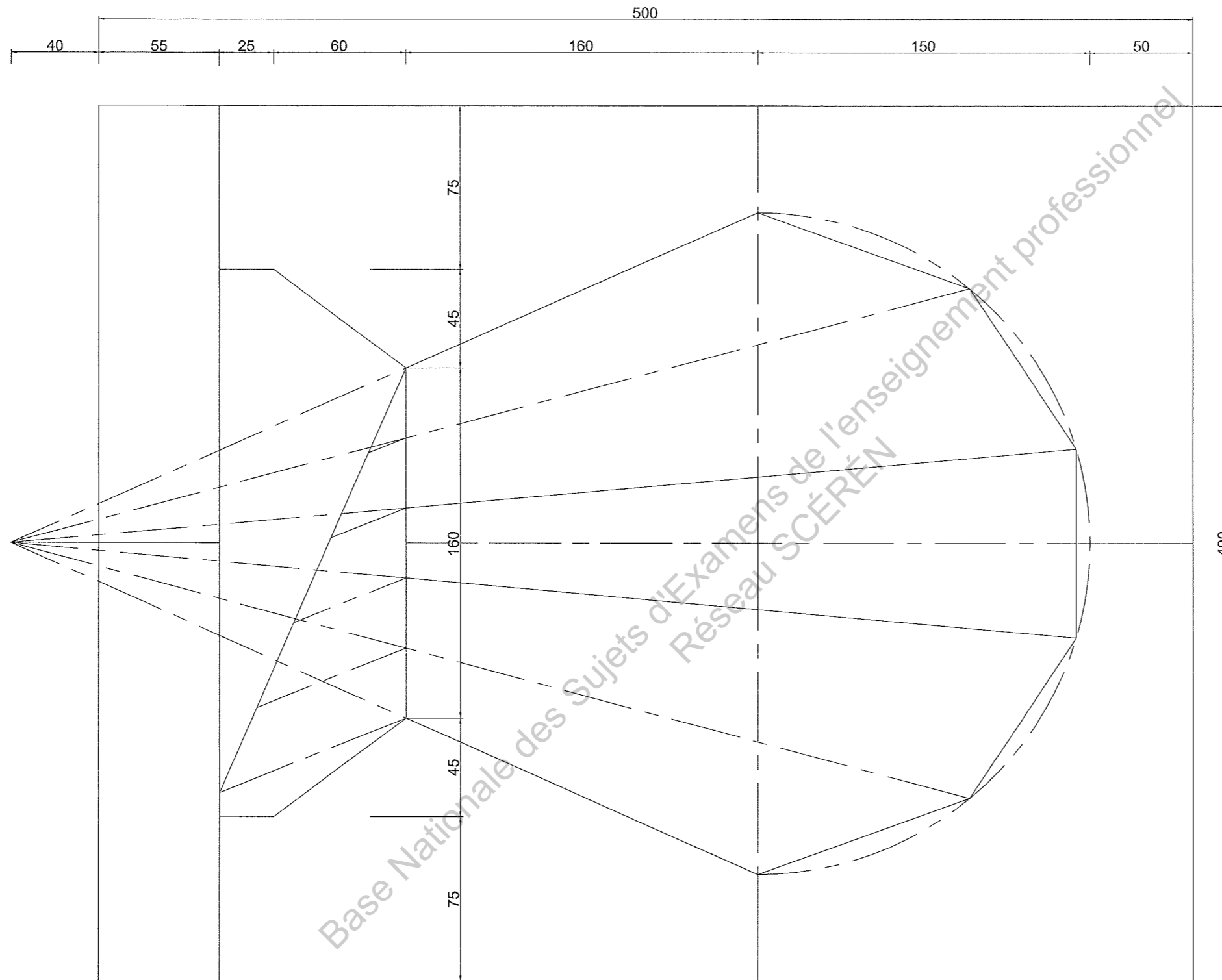
SUJET NATIONAL	BP METIERS DE LA PIERRE	Session
Durée : 20 h – Coefficient : 7	Epreuve E2 Implantation, réalisation et contrôle	Feuille : 9 / 11





Base Nationale des Sujets d'Examens de l'enseignement professionnel  
 Réseau SCÉRÉN

SUJET NATIONAL	BP METIERS DE LA PIERRE	Session
Durée : 20 h – Coefficient : 7	Epreuve E2 Implantation, réalisation et contrôle	Feuille : 10 / 11



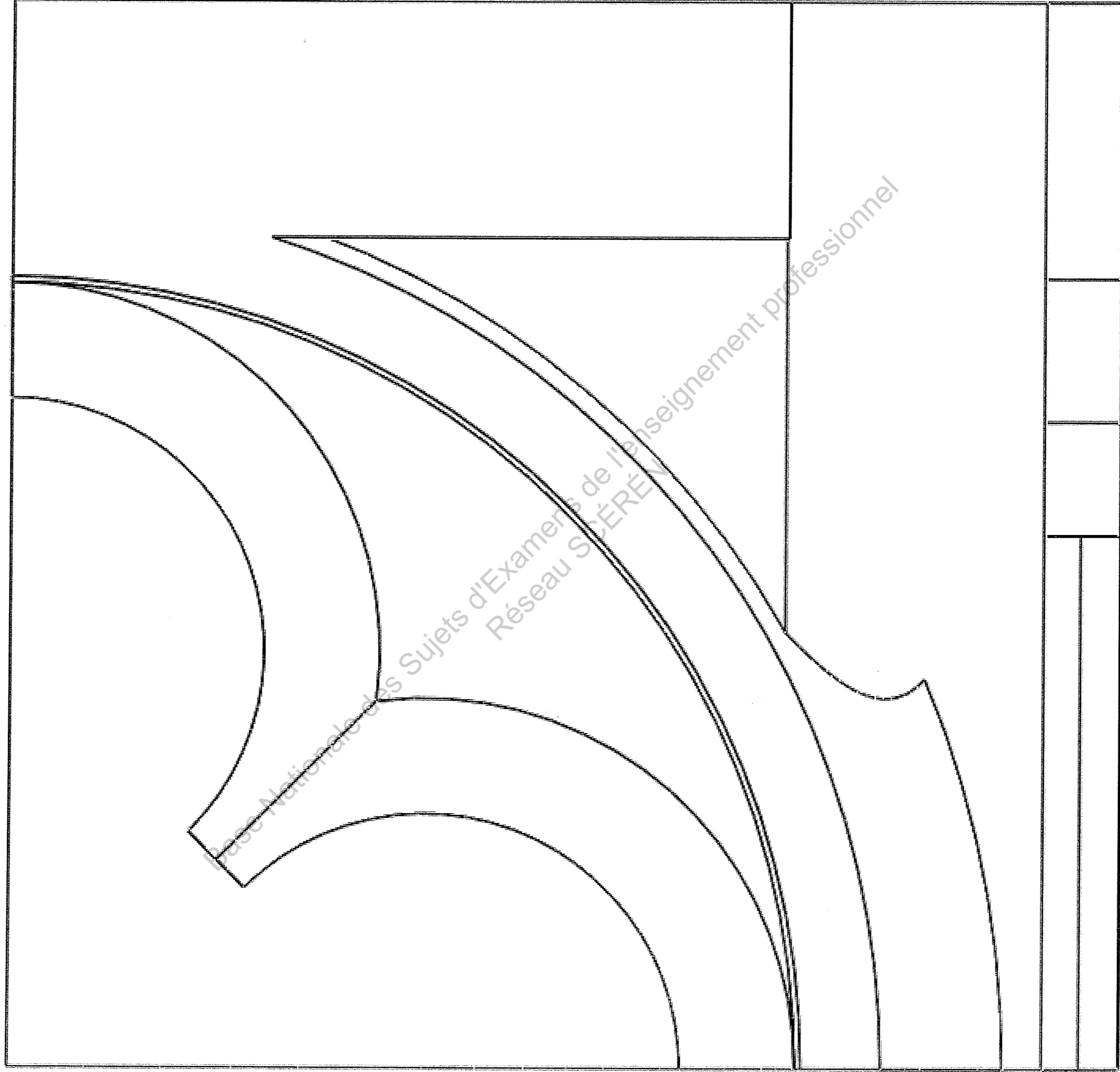
# PLAN DE LA MARQUETERIE

Cotes en millimetre

SUJET NATIONAL	BP METIERS DE LA PIERRE	Session
Durée : 20 h – Coefficient : 7	Epreuve E2 Implantation, réalisation et contrôle	Feuille : 11 / 11



panneau de tete



SUJET NATIONAL	BP METIERS DE LA PIERRE	SESSION 2010
Durée 20 h – Coefficient 7	Epreuve E2 Implantation, réalisation et contrôle	