



SERVICES CULTURE ÉDITIONS  
RESSOURCES POUR  
L'ÉDUCATION NATIONALE

**Ce document a été numérisé par le CRDP de Lille pour la  
Base Nationale des Sujets d'Examens de l'enseignement professionnel**

Ce fichier numérique ne peut être reproduit, représenté, adapté ou traduit sans autorisation.



**BREVET PROFESSIONNEL DES METIERS DE LA PIERRE  
EPREUVE E3 TRAVAUX SPECIFIQUES**

**RENOVATION ET STEREOTOMIE**

- Présentation / barème Folio n°1/9
- Repérage de la zone d'étude Folio n°2/9
- Représentations photographiques Folio n°3/9
- Vue 3D des pierres 1 et 2 Folio n°4/9
- Plan du panneau de joint Folio n°5/9
- Plan du panneau du lit d'attente de la pierre 1 Folio n°6/9
- Plan du panneau du lit d'attente de la pierre 2 Folio n°7/9
- Folio réponse Folio n°8/9
- Folio réponse Folio n°9/9

|                               |   |                    |
|-------------------------------|---|--------------------|
| SUJET NATIONAL                | BP METIERS DE LA PIERRE                                       | Session 2010       |
| Durée : 4 h – Coefficient : 3 | Epreuve E3<br>Travaux spécifiques : Rénovation et stéréotomie | Feuille :<br>0 / 9 |



# U3 RENOVATION ET STEREOTOMIE

**Situation :** En vue de la rénovation de la balustrade de la façade nord votre chef d'équipe vous demande de préparer les travaux d'épures

## On demande :

De tracer les éléments repérés :

- 1/ tracer le panneau de tête : de la pierre N° 2
  - Réaliser le panneau de tête de la partie supérieure de la balustrade (comportant le réseau), sans les arêtes cachées et les arêtes déformées
  - Tracer sur le document réponse (folio 8/9)
  
- 2/ tracer la déformation de la pénétration de la moulure du gable et de la moulure inférieure de la pierre repérée sur le folio 4/9 :
  - Compléter uniquement la vue de face sur le document réponse (folio n°9/9-Format A1)
  - Laisser les traits de construction
  
- 3/ Tracer à l'aide de l'outil informatique (Autocad ou Solidworks) le lit de pose de la balustrade :
  - Compléter les parties manquantes de la pierre n°2
  - Faire une sortie imprimante du panneau de tête à l'échelle 1/2, en faisant apparaître les arêtes cachées et en inscrivant le N° de candidat
  - Créer un fichier du panneau du lit de pose coté en millimètre de la pierre n°2
  - Sauvegarder votre travail sur un support de stockage numérique des correcteurs

## On donne :

Une table à dessin (format A1)  
 Deux documents réponses repérés  
 Plans cotés repérés  
 Un fichier informatique (Autocad ou Solidworks)

## On exige :

La précision des tracés  
 La propreté des tracés  
 Le respect de la méthode de tracé  
 La qualité du document à la sortie de l'imprimante  
 Sauvegarder le fichier Autocad ou Solidworks

### TRACER LE PANNEAU DE TÊTE

|                                |         |            |
|--------------------------------|---------|------------|
| - Précision du tracé           | /15 pts |            |
| - Qualité du tracé et propreté | /15 pts | <b>/30</b> |

### TRACER LA DEFORMATION DE LA MOULURE DU GABLE ET DE LA PARTIE INFÉRIEURE DE LA BALUSTRADE

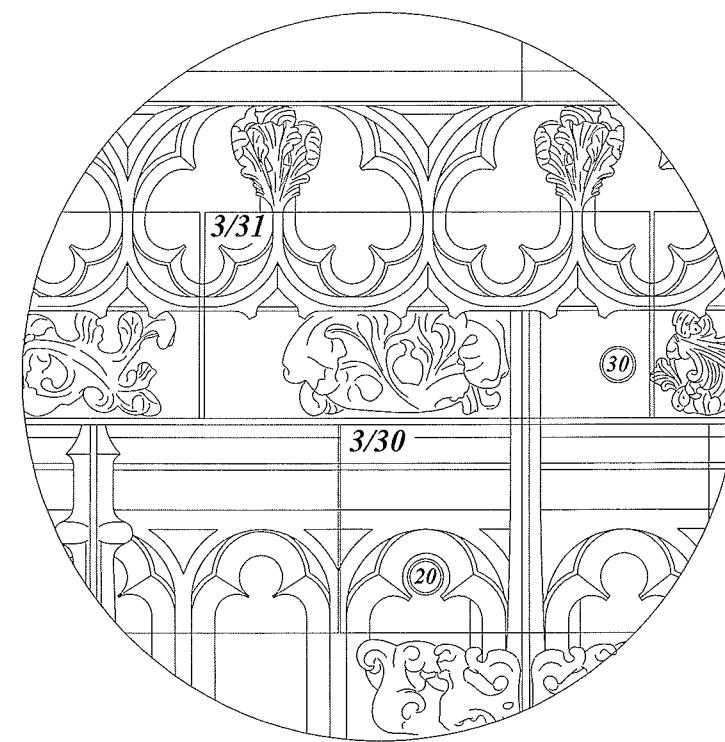
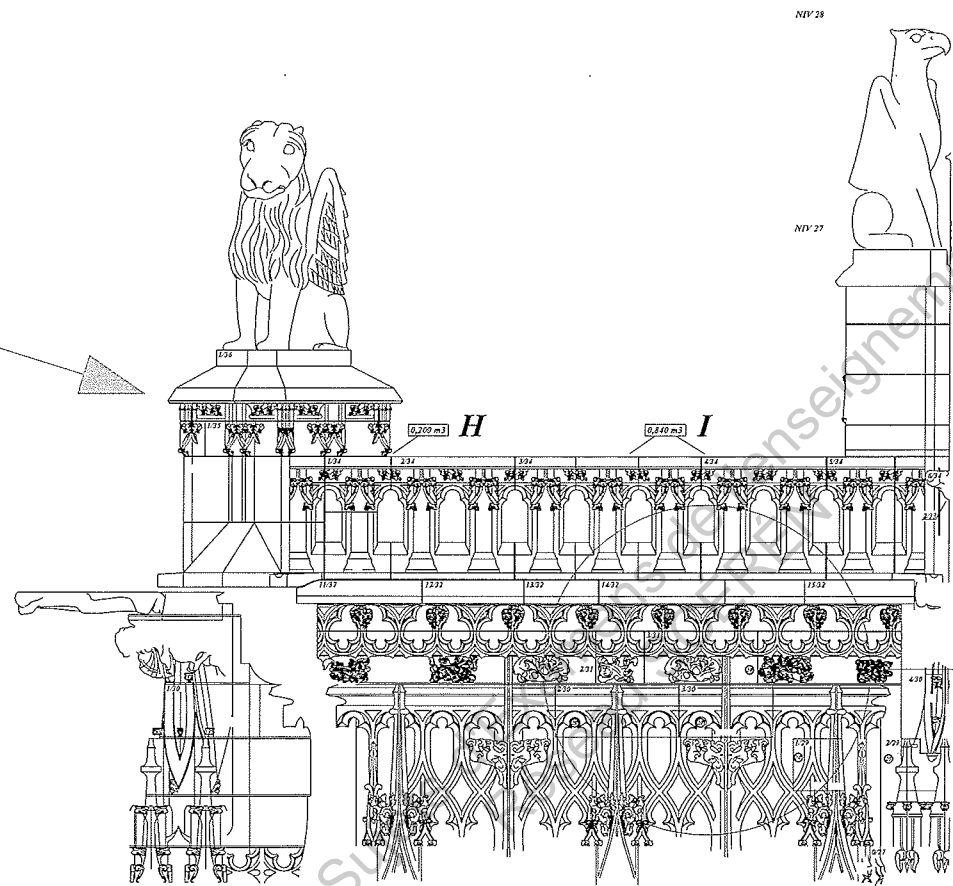
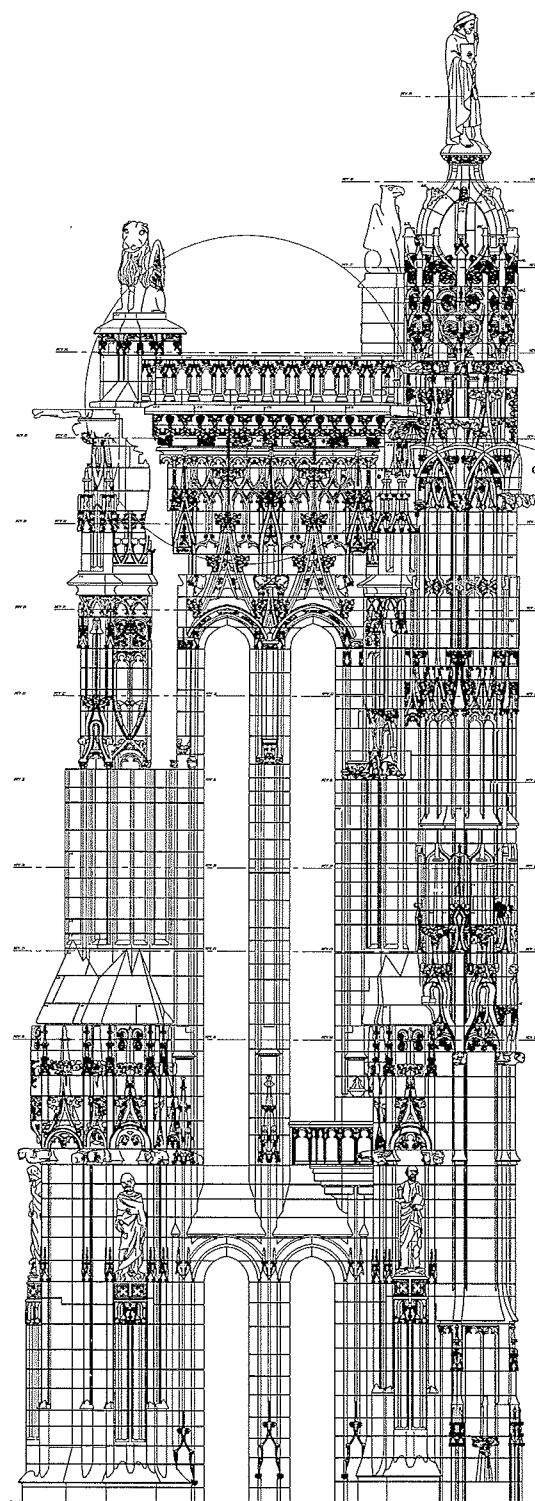
|                                |         |            |
|--------------------------------|---------|------------|
| - Précision et tracé           | /20 pts |            |
| - Respect de la méthode        | /35 pts |            |
| - Qualité et propreté du tracé | /25 pts | <b>/80</b> |

### TRACER LE LIT DE POSE DE LA BALUSTRADE AVEC L'OUTIL INFORMATIQUE

|   |         |            |
|---|---------|------------|
| - Respect de l'échelle                        | /25 pts |            |
| - Respect des cotes du panneau de lit de pose | /35 pts |            |
| - Respect de la cotation complète             | /35 pts |            |
| - Inscription du N° de candidat               | /5 pts  | <b>/90</b> |

**/200**

|                               |   |                    |
|-------------------------------|---|--------------------|
| SUJET NATIONAL                | BP METIERS DE LA PIERRE                                       | Session            |
| Durée : 4 h – Coefficient : 3 | Epreuve E3<br>Travaux spécifiques : Rénovation et stéréotomie | Feuille :<br>1 / 9 |

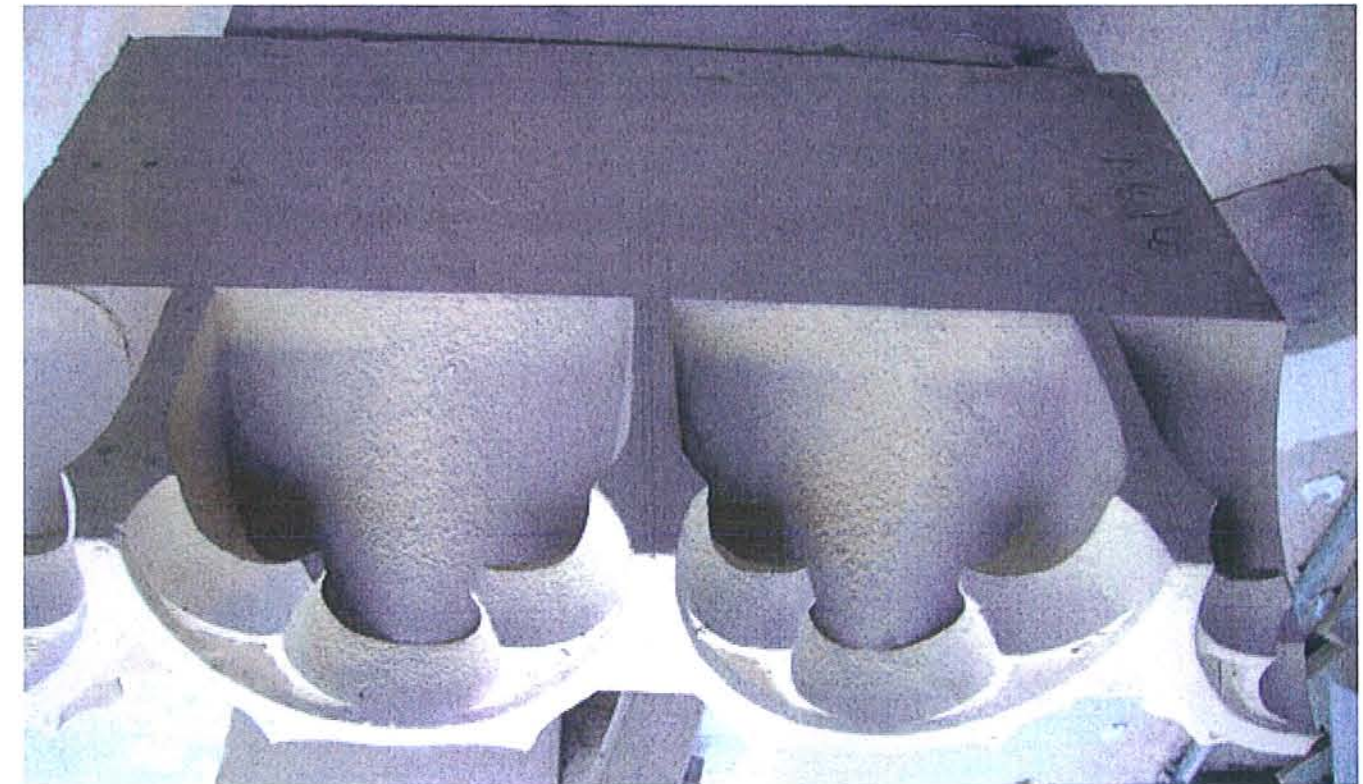
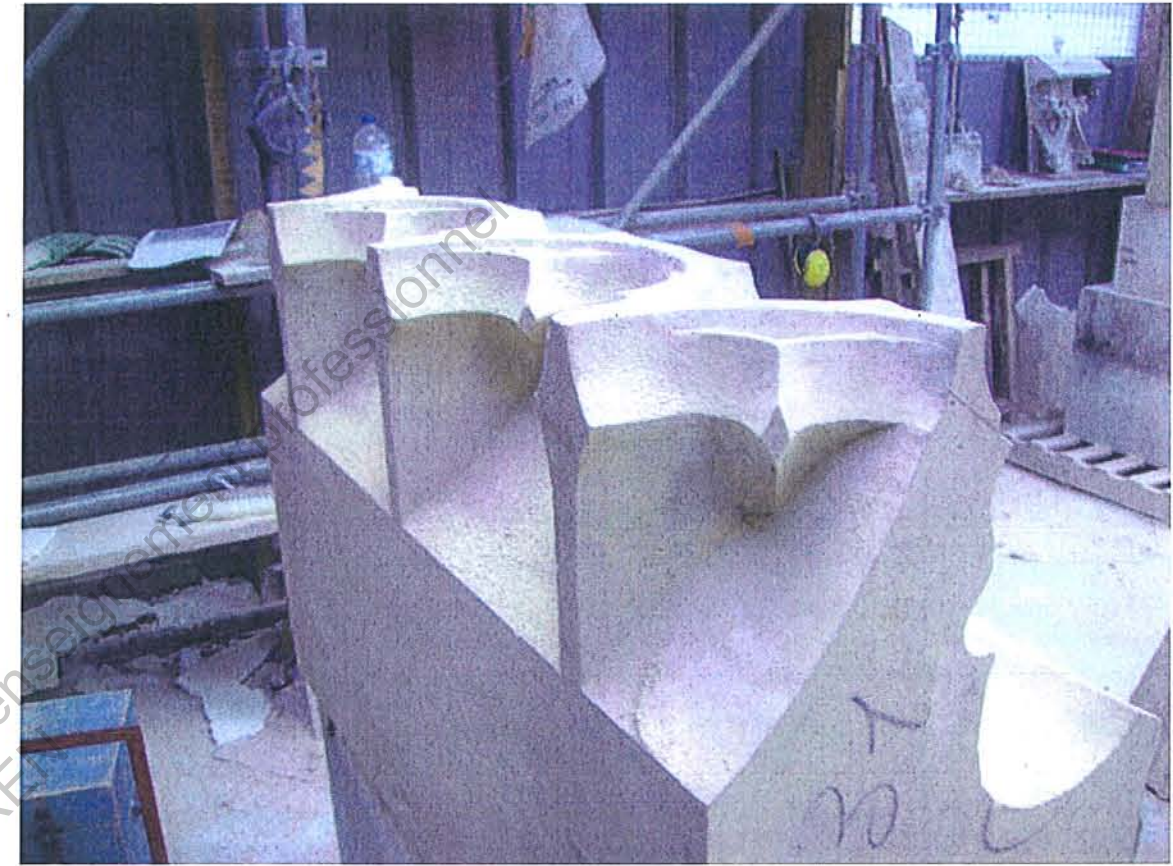
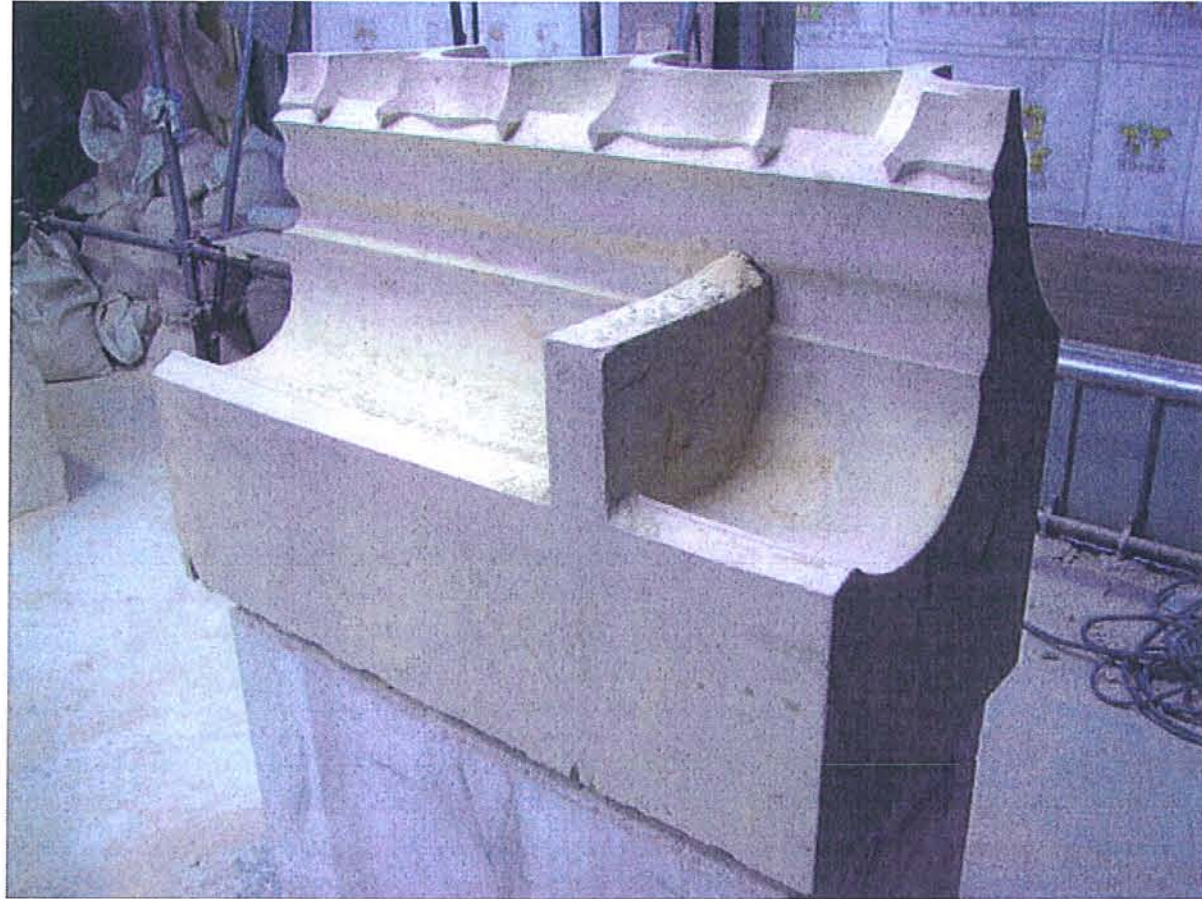


ELEVATION DE LA TOUR ET ZONE D'ETUDE

Base Nationale des SUJETS d'Enseignement professionnel

|                               |   |                    |
|-------------------------------|---|--------------------|
| SUJET NATIONAL                | BP METIERS DE LA PIERRE                                       | Session            |
| Durée : 4 h – Coefficient : 3 | Epreuve E3<br>Travaux spécifiques : Rénovation et stéréotomie | Feuille :<br>2 / 9 |

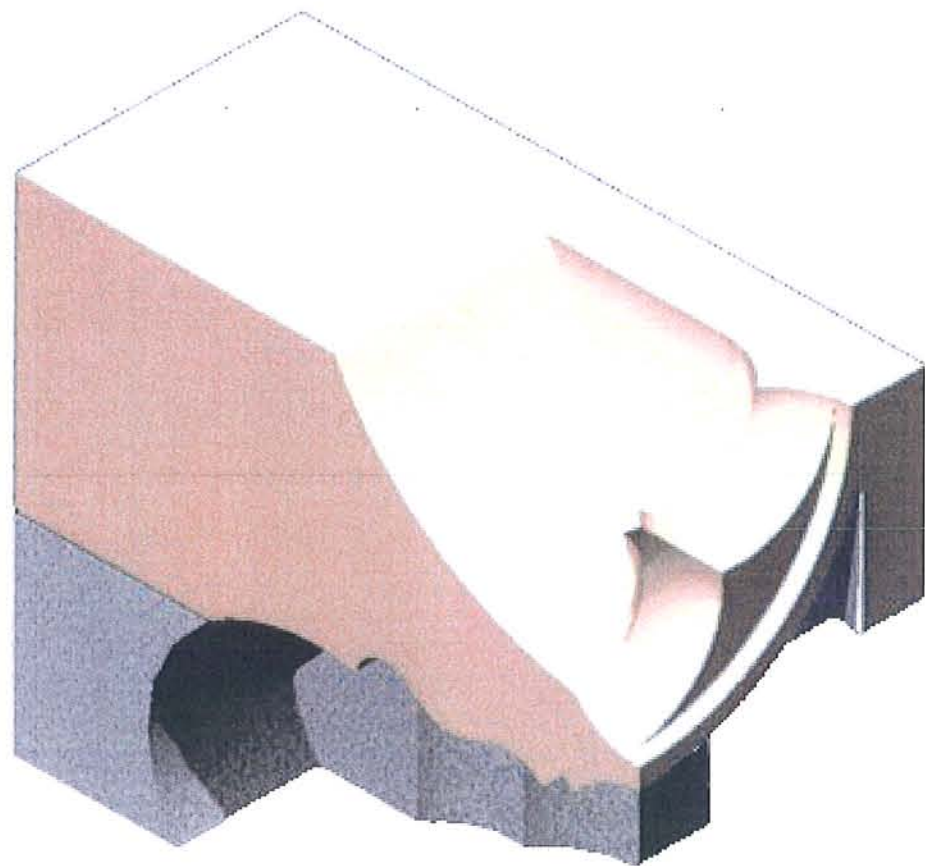




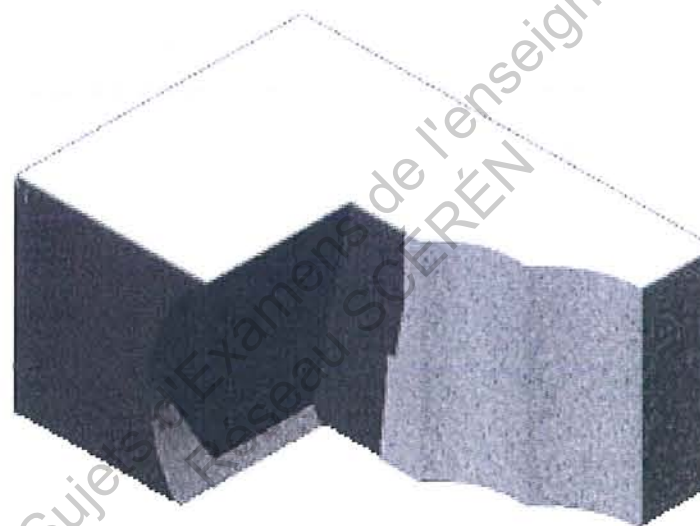
des Sujets d'Examens de l'enseignement professionnel  
Réseau SCÉRÉ

|                               |   |                    |
|-------------------------------|---|--------------------|
| SUJET NATIONAL                | BP METIERS DE LA PIERRE                                       | Session            |
| Durée : 4 h – Coefficient : 3 | Epreuve E3<br>Travaux spécifiques : Rénovation et stéréotomie | Feuille :<br>3 / 9 |





PIERRE N°1

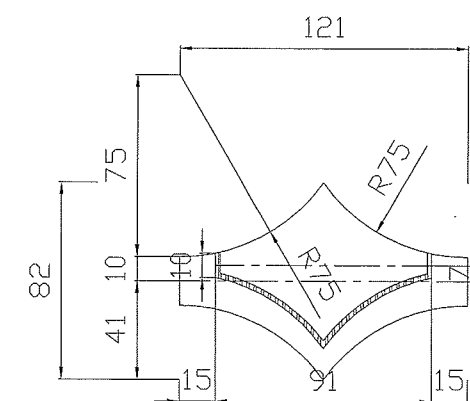
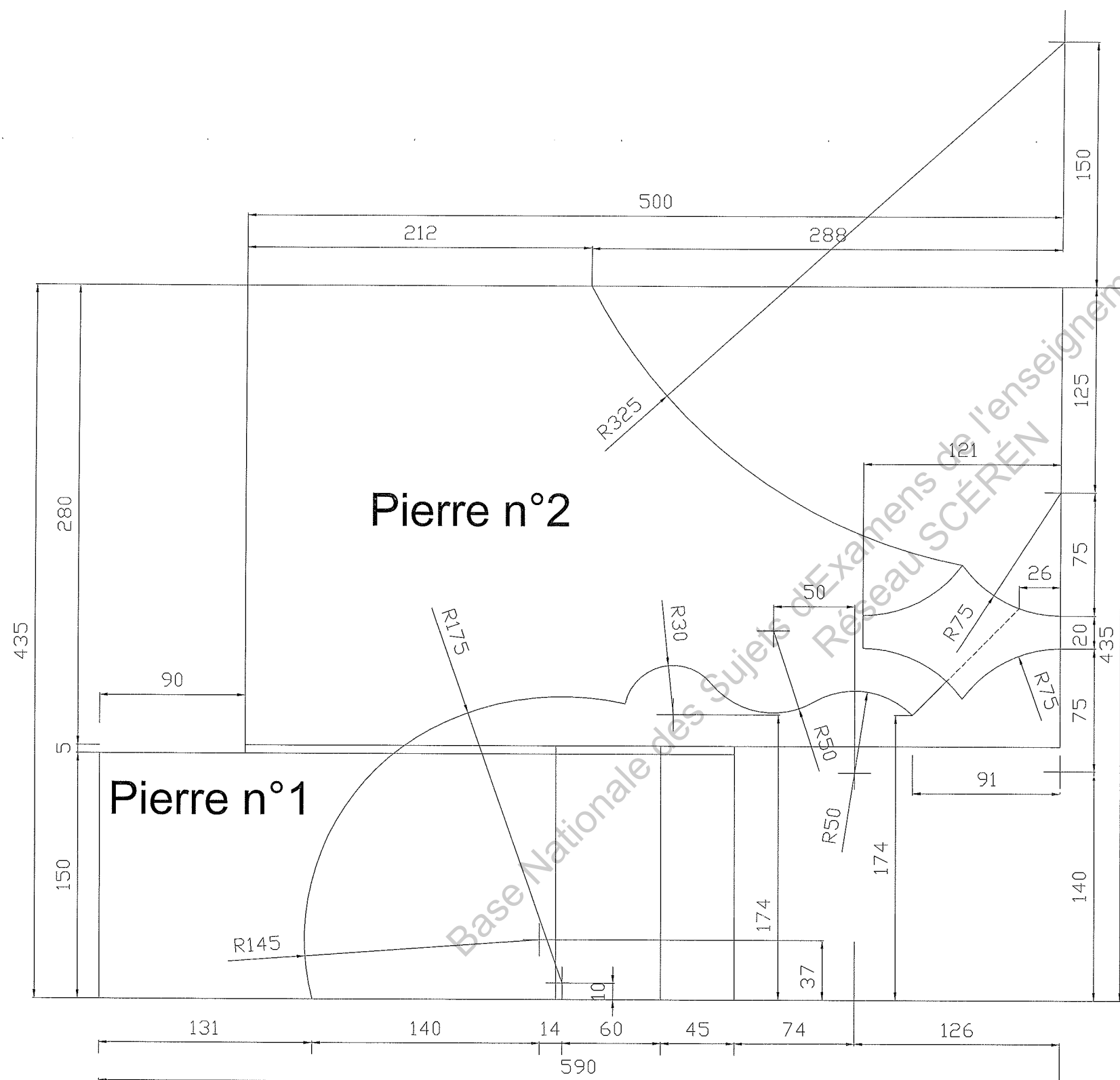


PIERRE N°2

## VUES 3D DE LA PIERRE 1 ET 2

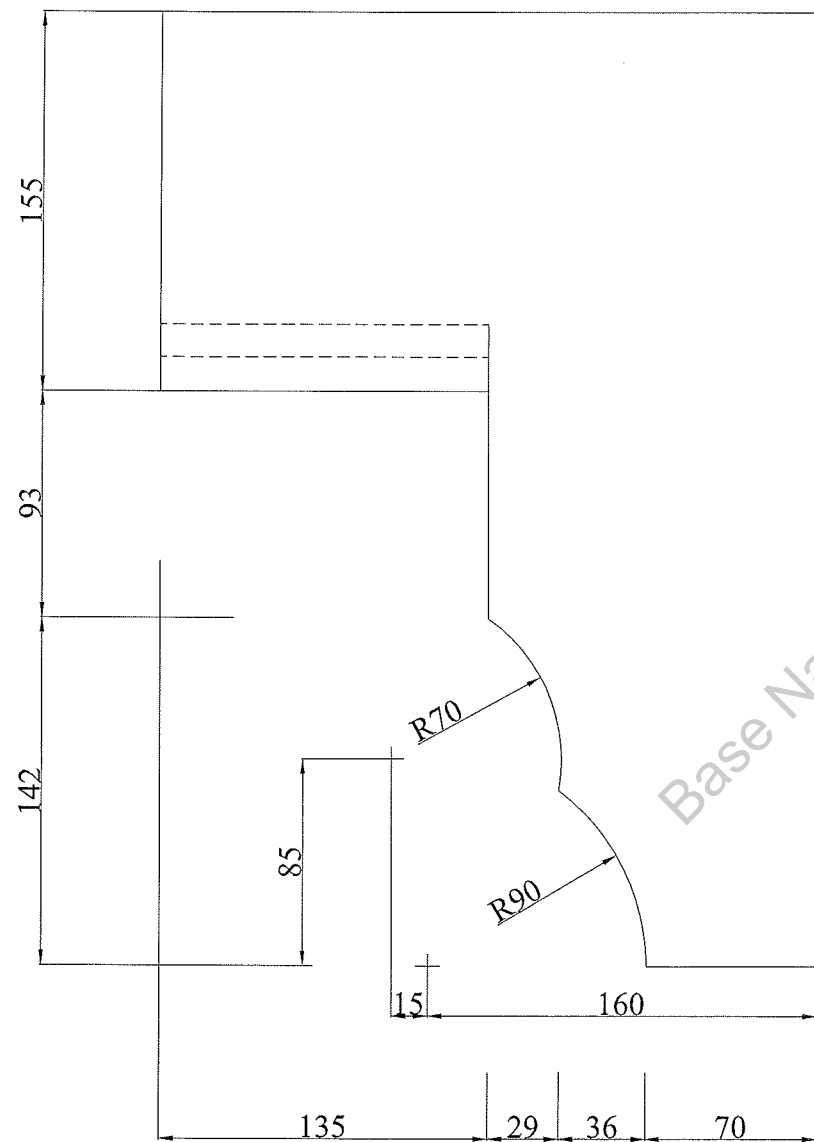
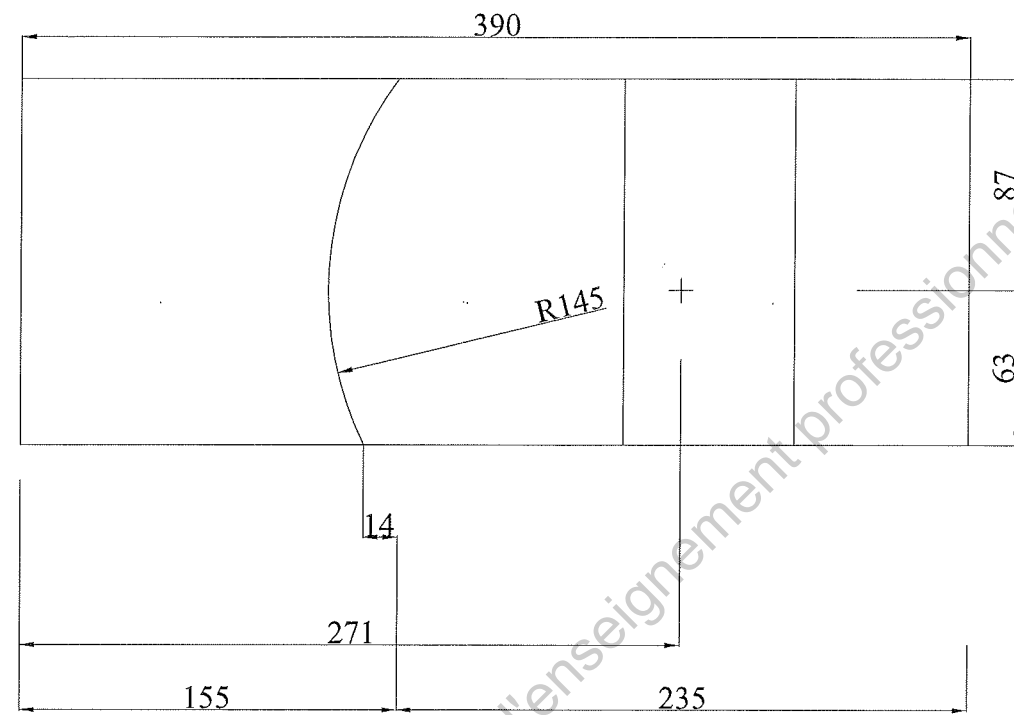
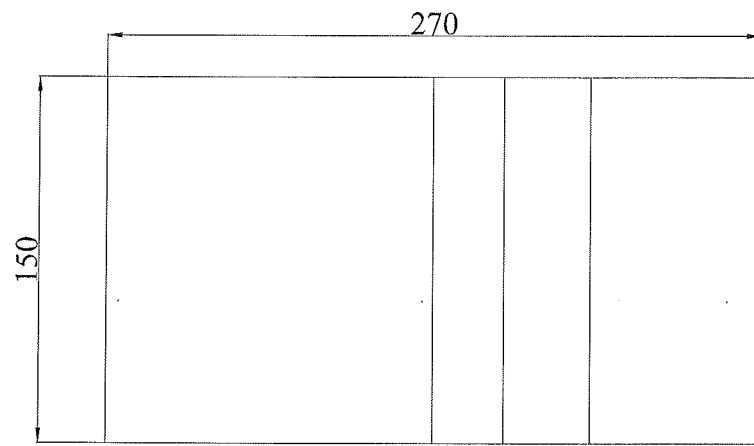
|                               |  |                    |
|-------------------------------|--|--------------------|
| SUJET NATIONAL                | BP METIERS DE LA PIERRE  | Session            |
| Durée : 4 h – Coefficient : 3 | Epreuve E3<br>Travaux spécifiques : Rénovation et<br>stéréotomie | Feuille :<br>4 / 9 |

# Disposition constructive pour l'épreuve

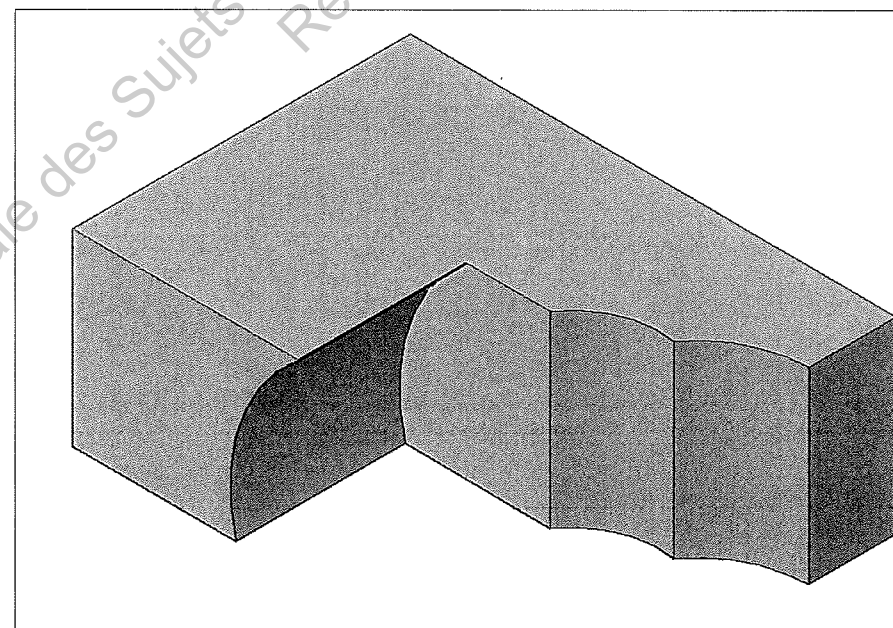


Premier et second réseaux de la pierre n°2

|                               |   |                    |
|-------------------------------|---|--------------------|
| SUJET NATIONAL                | BP METIERS DE LA PIERRE                                       | Session            |
| Durée : 4 h – Coefficient : 3 | Epreuve E3<br>Travaux spécifiques : Rénovation et stéréotomie | Feuille :<br>5 / 9 |

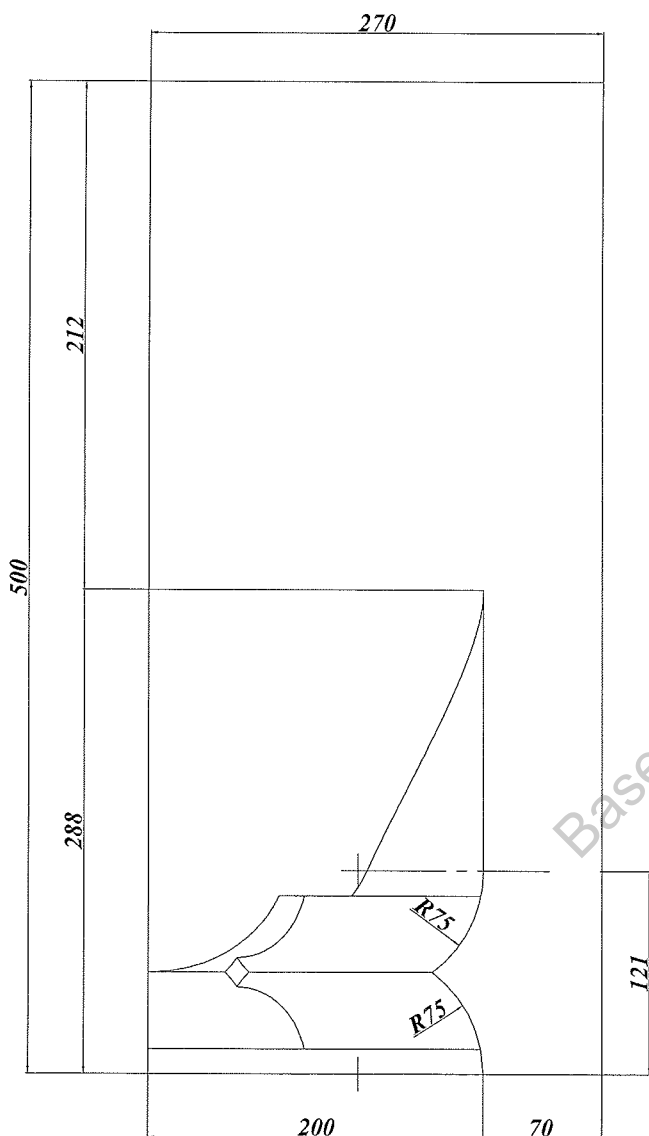
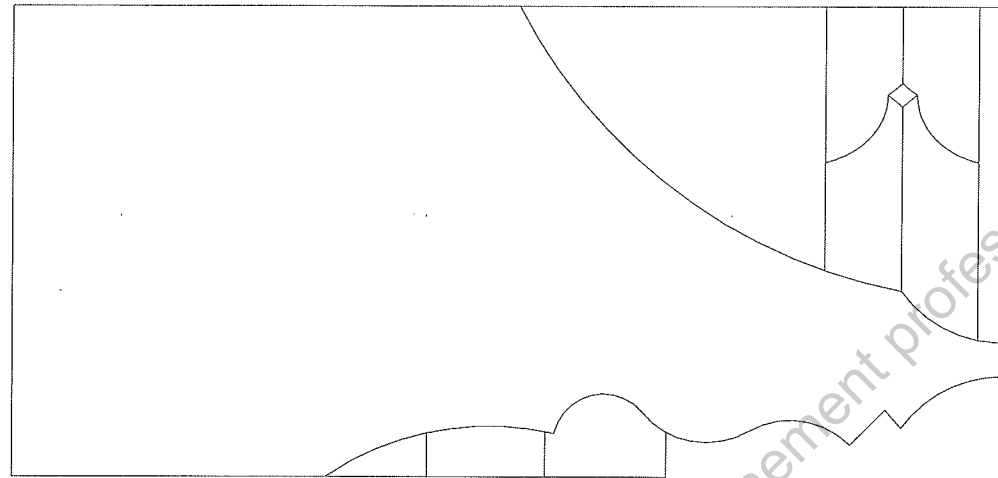
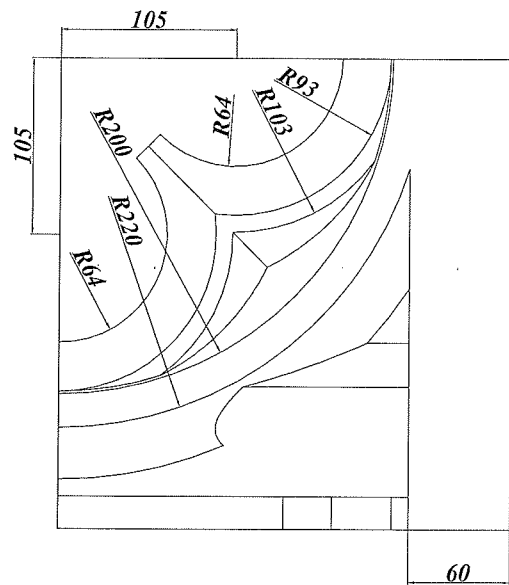


## PANNEAU DE LIT D'ATTENTE DE LA PIERRE N°1

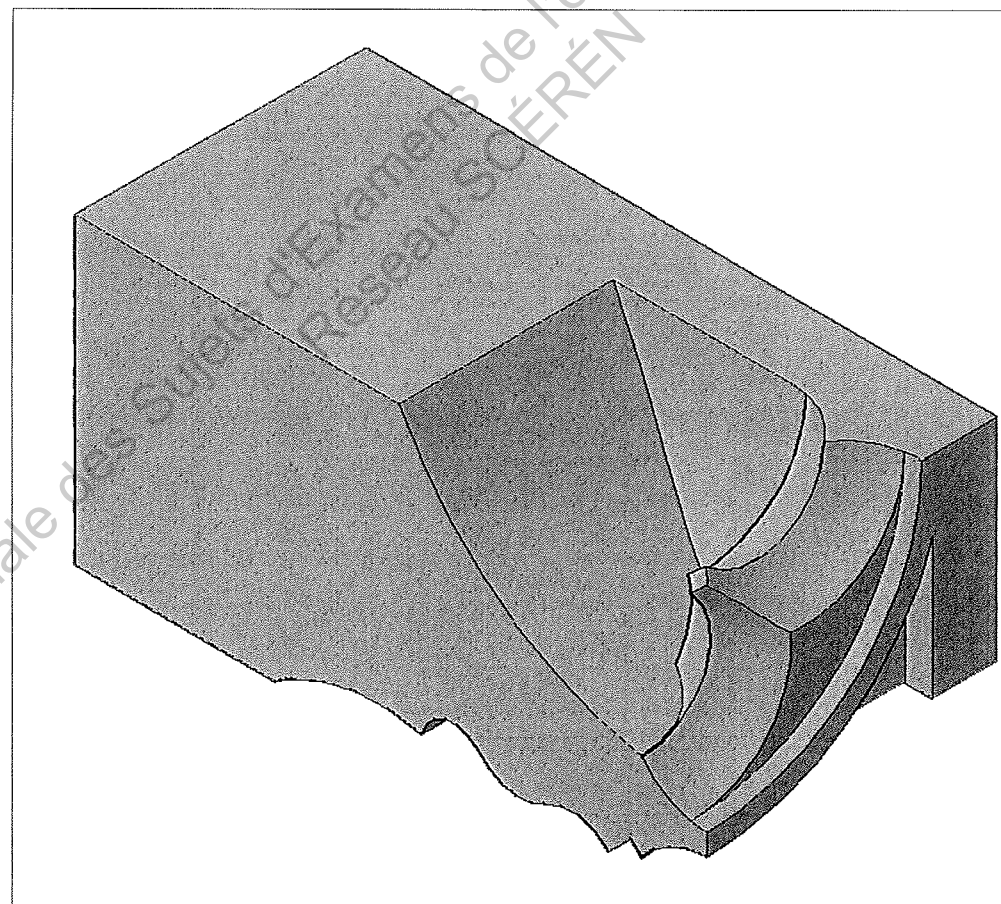


|                               |   |                    |
|-------------------------------|---|--------------------|
| SUJET NATIONAL                | BP METIERS DE LA PIERRE                                       | Session            |
| Durée : 4 h – Coefficient : 3 | Epreuve E3<br>Travaux spécifiques : Rénovation et stéréotomie | Feuille :<br>6 / 9 |





PANNEAU DE LIT D'ATTENTE DE LA PIERRE N°2

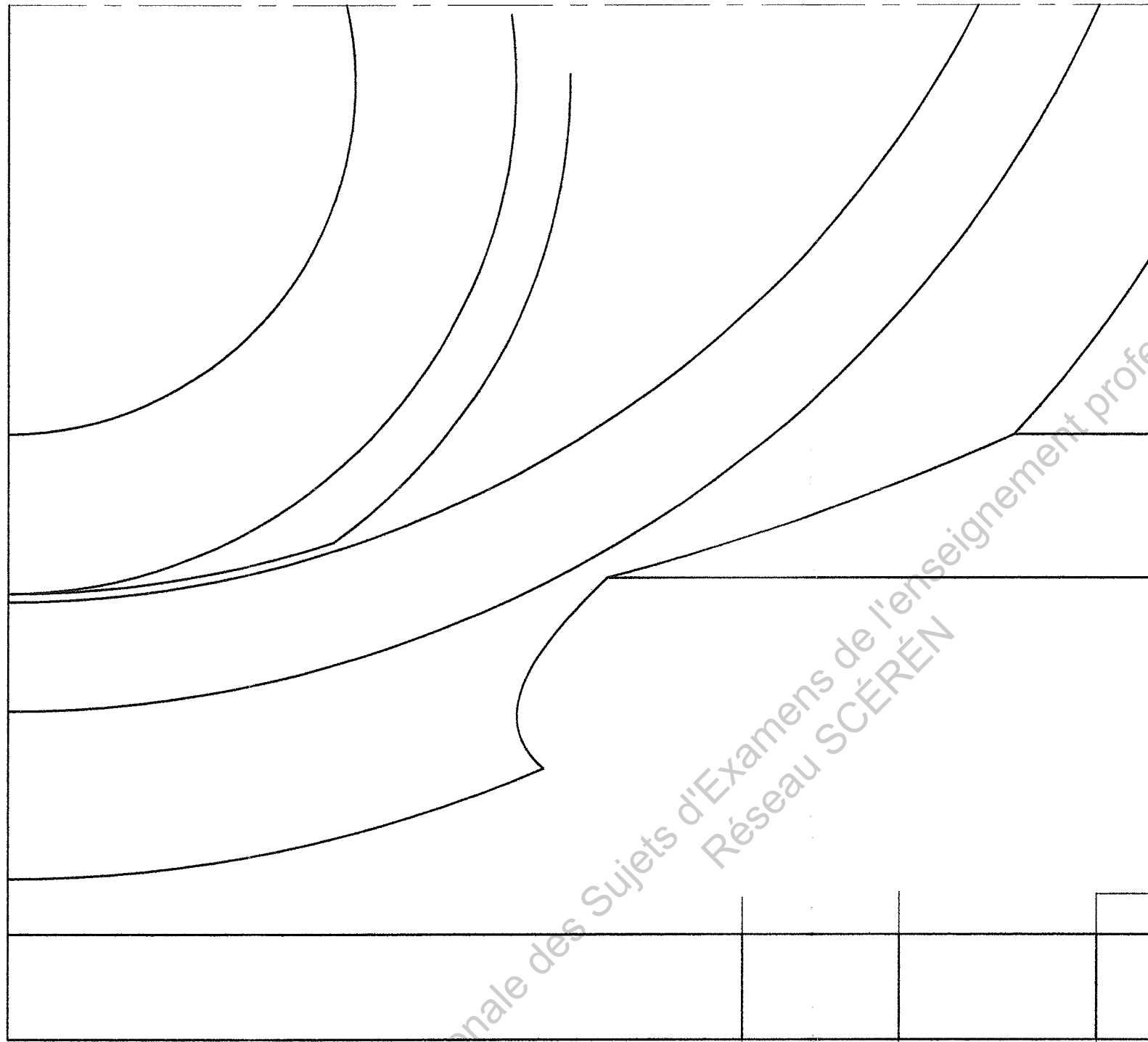


|                               |   |                    |
|-------------------------------|---|--------------------|
| SUJET NATIONAL                | BP METIERS DE LA PIERRE                                       | Session            |
| Durée : 4 h – Coefficient : 3 | Epreuve E3<br>Travaux spécifiques : Rénovation et stéréotomie | Feuille :<br>7 / 9 |

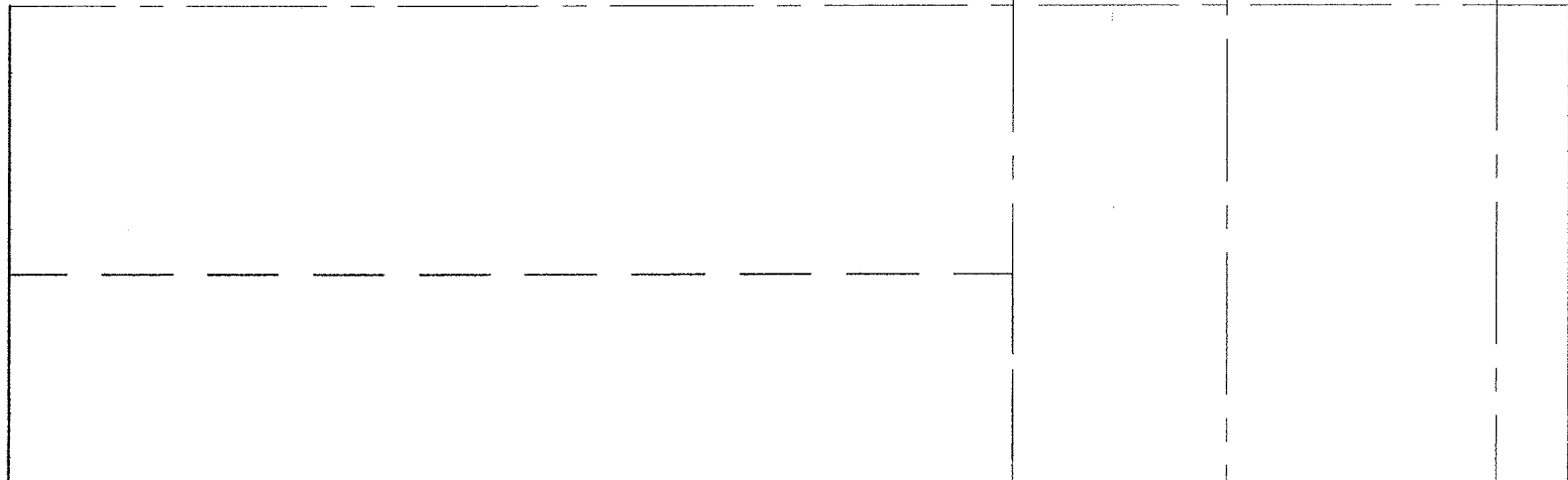
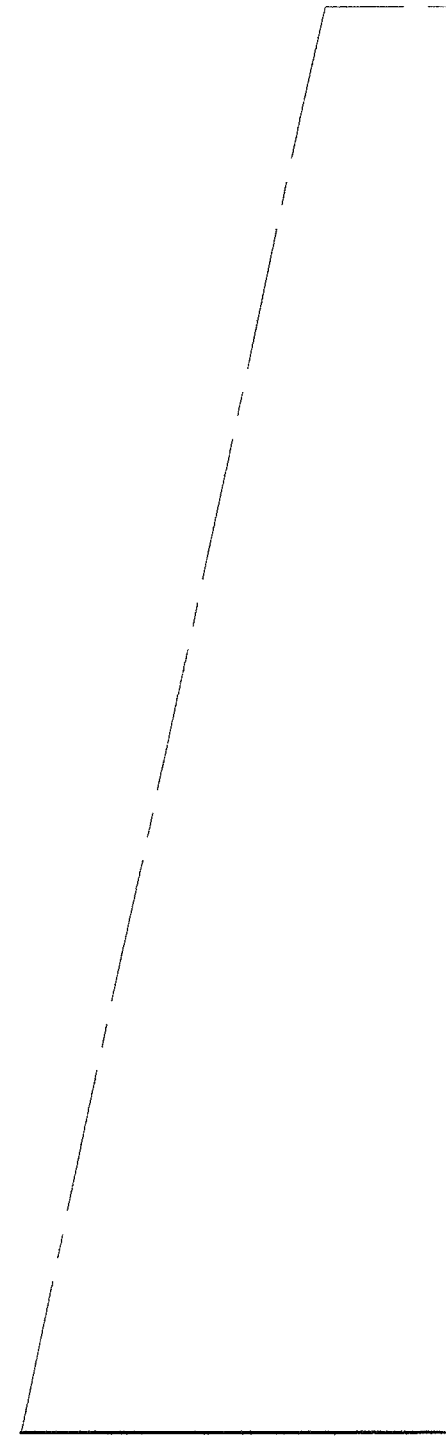
Base Nationale des Sujets d'Examens de l'enseignement professionnel  
Réseau SCÉRÉN

|                               |  |                    |
|-------------------------------|--|--------------------|
| SUJET NATIONAL                | BP METIERS DE LA PIERRE  | Session            |
| Durée : 4 h – Coefficient : 3 | Epreuve E3<br>Travaux spécifiques : Rénovation et<br>stéréotomie | Feuille :<br>8 / 9 |





Base Nationale des Sujets d'Examens de l'enseignement professionnel  
Réseau SCÉRÉN



Base Nationale des Sujets d'Examens de l'enseignement professionnel  
Réseau SCÉRÉN



Base Nationale des Sujets d'Examens de l'enseignement professionnel  
Réseau SCÉREN

Base Nationale des Sujets d'Examens de l'enseignement professionnel  
Réseau SCÉRÉN

**FOLIO 9/9**