



SERVICES CULTURE ÉDITIONS  
RESSOURCES POUR  
L'ÉDUCATION NATIONALE

**Ce document a été numérisé par le CRDP de Caen pour la  
Base Nationale des Sujets d'Examens de l'enseignement  
professionnel**

**SESSION 2010**  
**Brevet Professionnel COUVREUR**

**E2**



**Etude de la réalisation et mise en œuvre**

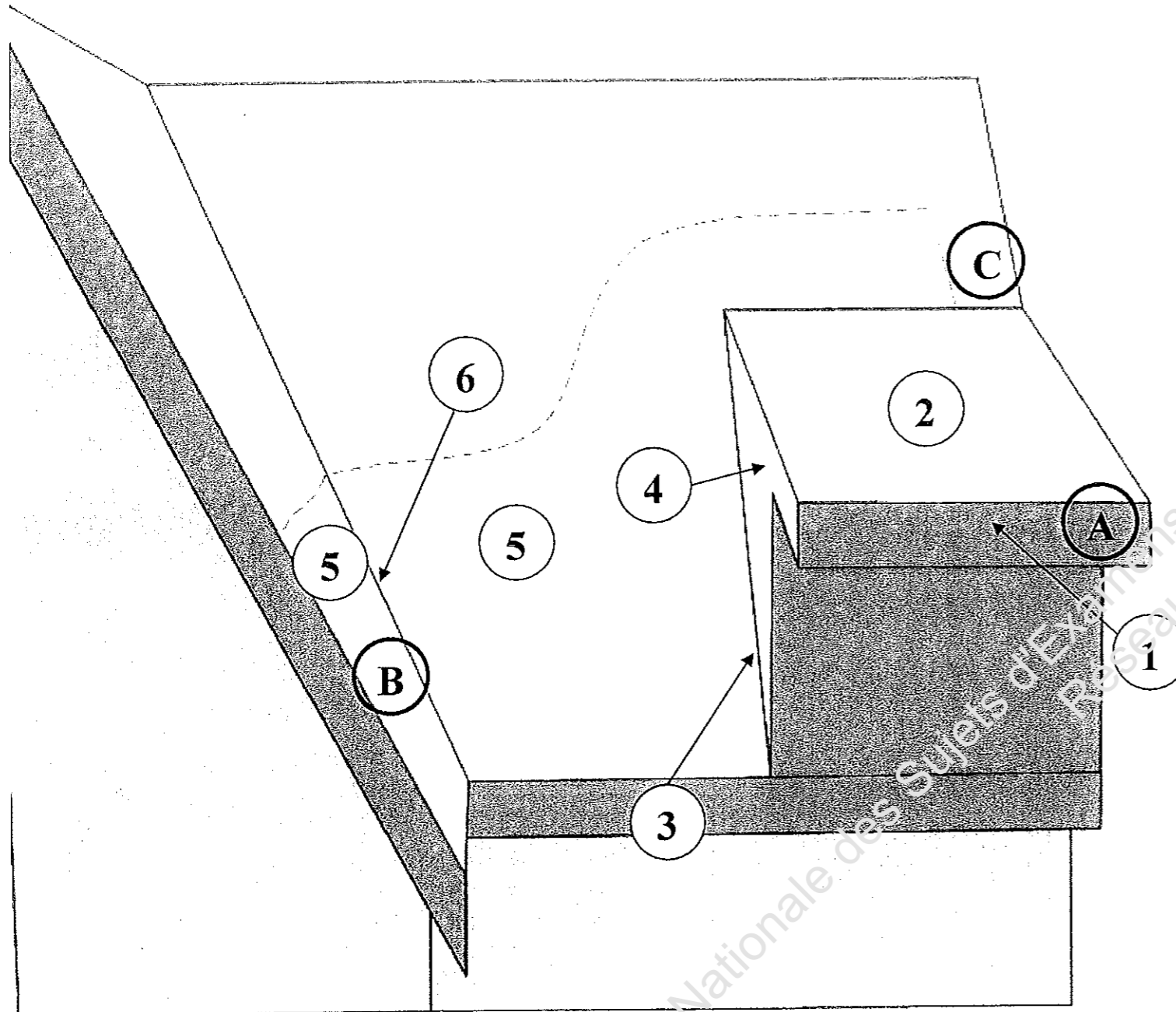


**SUJET DE L'ÉPREUVE**

- Page de garde : S. 1/3
- Descriptif du travail à réaliser : S. 2/3
- Barème de notation : S. 3/3

<b>Brevet Professionnel COUVREUR</b>	Examen : 23211	Session 2010
E2 : Etude de la réalisation et mise en œuvre - Unité U2	Coefficient : 7	Durée : 20 Heures S. 1/3

## TRAVAIL A REALISER



### Repère 1 : Gouttière ½ ronde de 0,25 posée sur crochet bandeaux :

- Talon à pince à chaque extrémité.
- Moignon de Ø 80 mm placé en axe à 0,15 m du talon extérieur. (Repère A)

*N.B. : Votre moignon devra pouvoir être raccordé à un tuyau de Ø 80 mm.*

### Repère 2 : Couverture à tasseaux de 4 :

- Couverture en longue feuille comprenant un larmier ordinaire à 1 pli et un relevé de tête permettant le raccordement avec la couverture ardoise.
- Couvre - joints en un seul élément..
- Habillage des rives par bandes à biseau à ourlet posées sur clips d'ourlet.

### Repère 3 : Raccordement de la jouée et du versant :

- Bande couloir en raccordement avec la jouée de lucarne. (Repère 4)

### Repère 4 : Jouée de lucarne :

- Habillage en zinc en un seul élément agrafé avec le couloir. (Repère 3)

### Repère 5 : Couverture en ardoises 27 x 18 :

- Pose au clou sur 7 rangs côté noue et 2 rangs entiers au dessus de la lucarne.
- Pureau de 90 mm.
- Rive débordante côté avant corps. (Repère B)
- Rive en attente. (Repère C)

### Repère 6 : Noue ronde à fendis :

- Fendis de 6 cm.

-----  
Limite de couverture en ardoises

<b>Brevet Professionnel COUVREUR</b>	Examen : 23211	Session 2010	
E2 : Etude de la réalisation et mise en œuvre - Unité U2	Coefficient : 7	Durée : 20 Heures	S. 2/3

## BAREME DE NOTATION

<b>Evacuation des eaux pluviales</b>			
Pente et alignement de la gouttière + aspect général		/ 10	
Façonnage et ajustage des talons de la gouttière +soudure		/ 10	
Façonnage et ajustage du moignon de la gouttière (collet battu, aplomb et découpe) + soudure		/ 10	
<b>TOTAL (1) :</b>			<b>/ 30</b>
<b>Couverture en zinc à tasseaux</b>			
Aspect général		/ 10	
Façonnage et pose de la bande couloir		/ 20	
Façonnage et pose de la jouée de lucarne (respect des dimensions et fixation permettant la libre dilatation du métal)		/ 10	
Façonnage et pose des deux bacs (qualité des pliages, des coins de mouchoirs et fixation des éléments)		/ 20	
Façonnage et pose des bandes de rives (respect des consignes de pose)		/ 10	
Façonnage et pose des couvre-joints (qualité des soudures des talons et têtes)		/ 20	
<b>TOTAL (2) :</b>			<b>/ 90</b>
<b>Couverture en ardoises naturelles</b>			
Aspect général		/ 10	
Respect et alignement des pureaux		/ 10	
Réalisation de la noue		/ 20	
Rive sur couloir		/ 10	
Rive débordante		/ 10	
Egouts		/ 10	
Raccordement et remplissage		/ 10	
<b>TOTAL (3) :</b>			<b>/ 80</b>
<b>TOTAL (1 + 2 + 3) :</b>			<b>/ 200</b>
<b>NOTE :</b>			<b>/ 20</b>

<b>Brevet Professionnel COUVREUR</b>		Examen : 23211	Session 2010
E2 : Etude de la réalisation et mise en œuvre - Unité U2		Coefficient : 7	Durée : 20 Heures
			S. 3/3