

Sujets

SERVICES CULTURE ÉDITIONS
RESSOURCES POUR
L'ÉDUCATION NATIONALE

Ce document a été numérisé par le CRDP de Rennes

pour la

**Base Nationale des Sujets d'Examens de l'enseignement
professionnel**

Ce fichier numérique ne peut être reproduit, représenté, adapté ou traduit sans autorisation.

**Brevet Professionnel
Construction d'Ouvrages du Bâtiment
en Aluminium, Verre et Matériaux de Synthèse
450-23309 S**

Session 2010

DOSSIER TECHNIQUE COMPLEMENTAIRE - DTC

POUR L'EPREUVE E3.U30

Ce dossier est composé de documents repérés DTC 1/4 à DTC 4/4

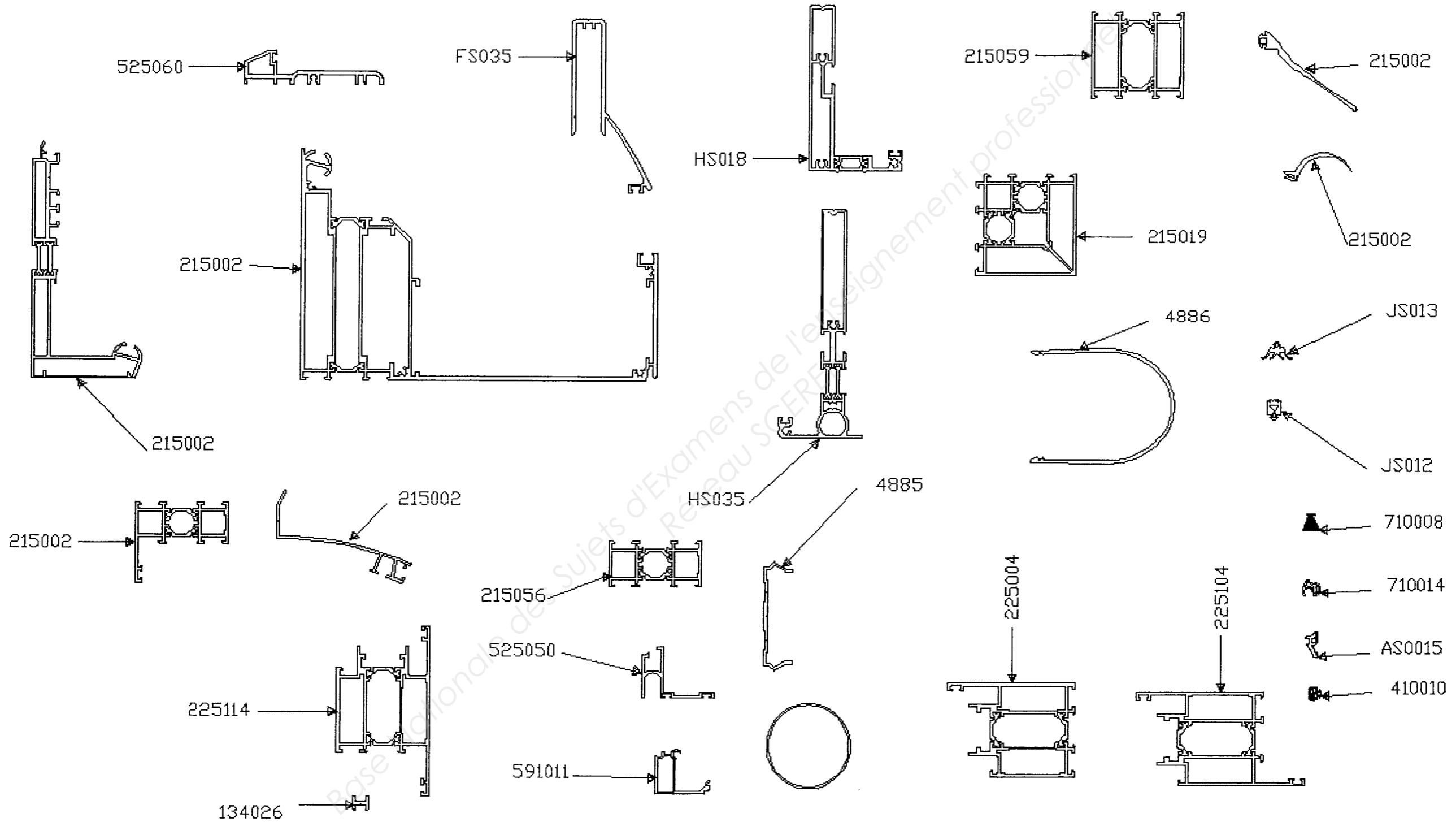
DOCUMENTS

Profile' TECHNICAL

DTC 1/4 : PAGE DE GARDE.
DTC 2/4 : PLANCHES PROFILES.
DTC 3/4 : ELEVATION FAÇADE – ELEVATION PIGNON.
DTC 4/4 : DETAIL TOITURE.

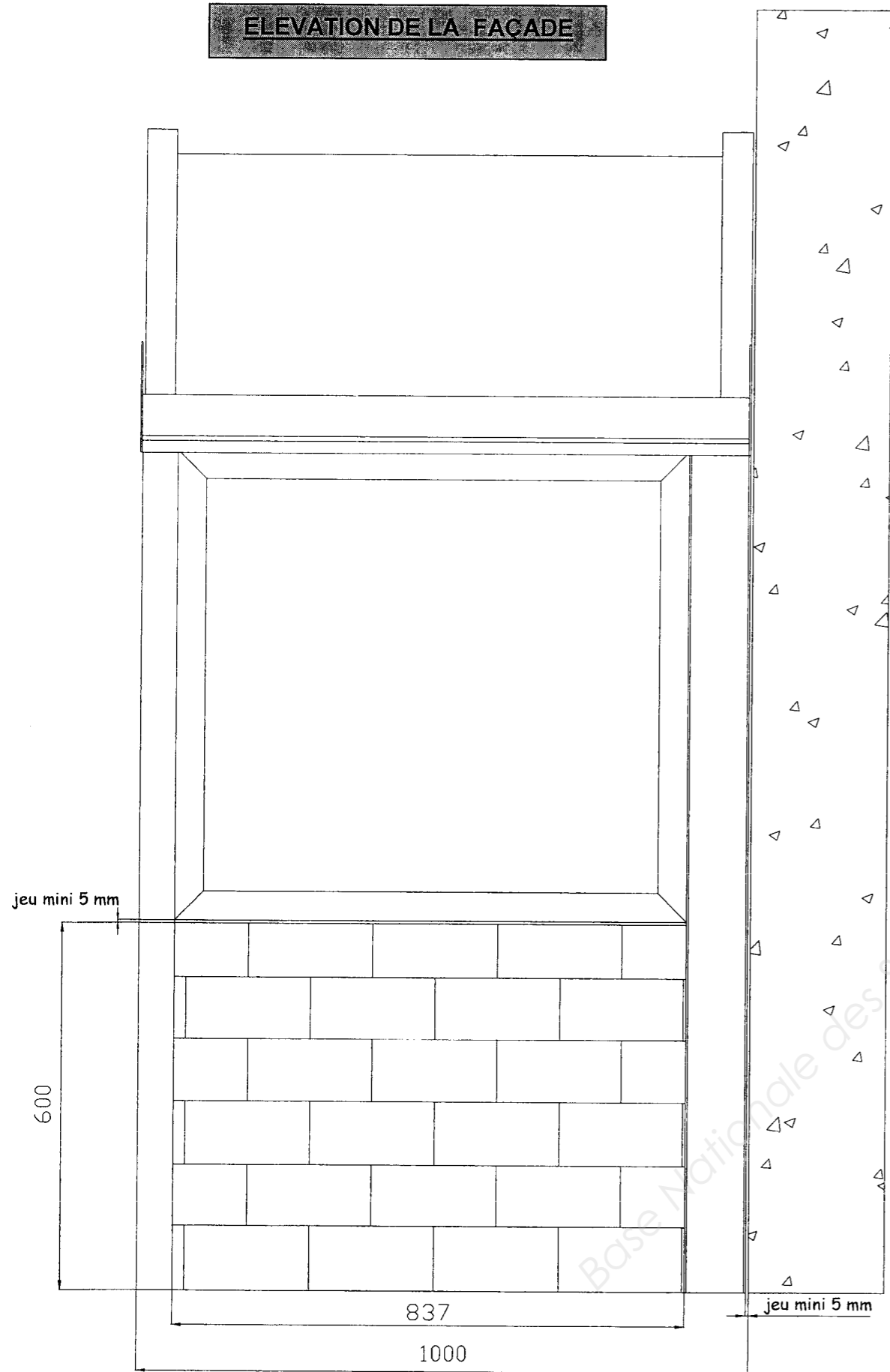
Examen :	BREVET PROFESSIONNEL	Session : 2010
Spécialité :	Construction d'Ouvrage du Bâtiment en Aluminium Verre et Matériaux de Synthèse.	Durée : 4h Coef. : 3
Epreuve :	E3 – IMPLANTATION D'OUVRAGES COMPLEXES.	DTC : 1/4

PLANCHES PROFILES

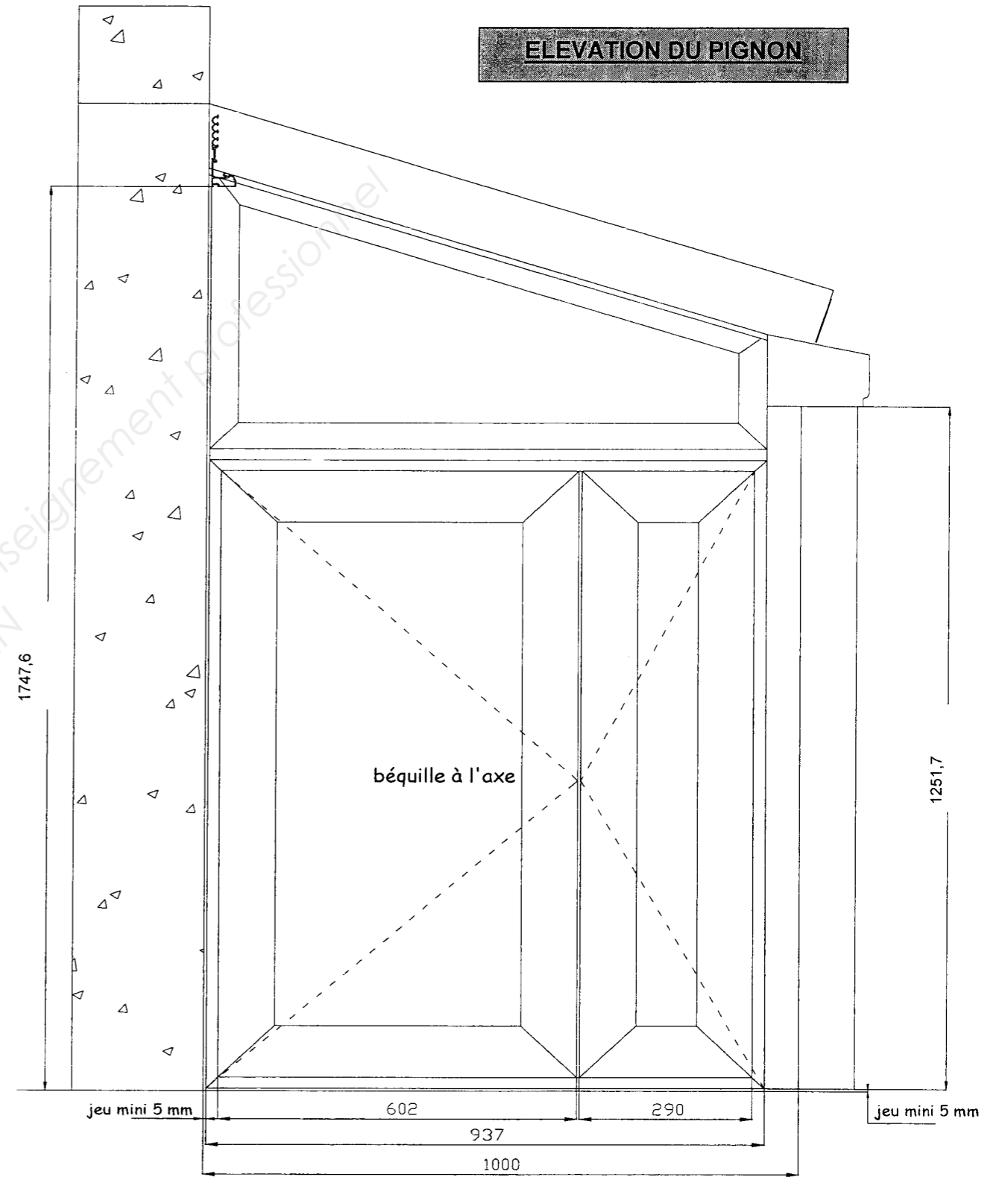


Examen :	BREVET PROFESSIONNEL	Session : 2010
Spécialité :	Construction d'Ouvrage du Bâtiment en Aluminium Verre et Matériaux de Synthèse.	Durée : 4h Coef. : 3
Epreuve :	E3 - IMPLANTATION D'OUVRAGES COMPLEXES.	DTC : 2/4

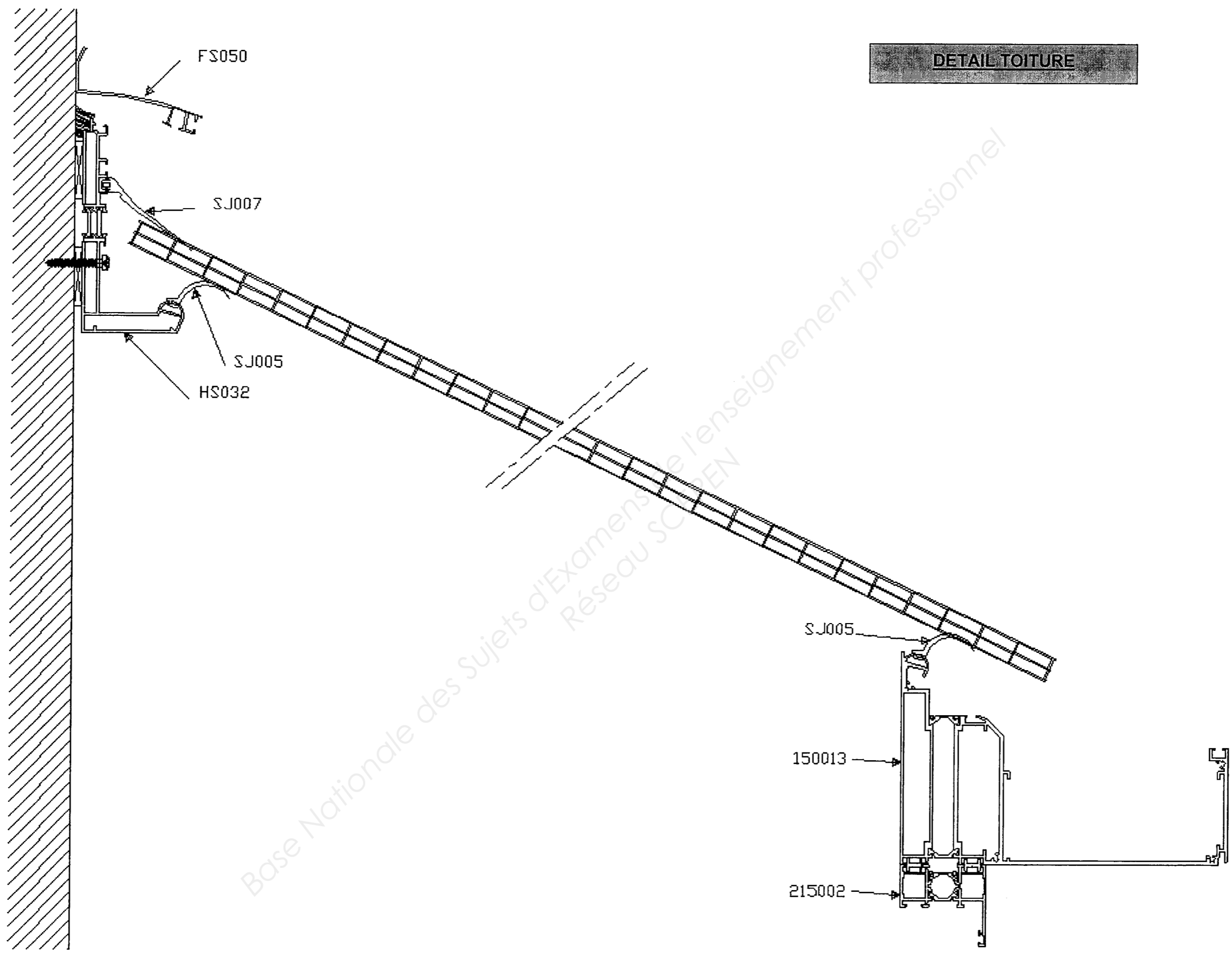
ELEVATION DE LA FAÇADE



ELEVATION DU PIGNON



Examen :	BREVET PROFESSIONNEL	Session : 2010
Spécialité :	Construction d'Ouvrage du Bâtiment en Aluminium Verre et Matériaux de Synthèse.	Durée : 4h Coef. : 3
Epreuve :	E3 – IMPLANTATION D'OUVRAGES COMPLEXES.	DTC : 3/4



Examen :	BREVET PROFESSIONNEL	Session : 2010
Spécialité :	Construction d'Ouvrage du Bâtiment en Aluminium Verre et Matériaux de Synthèse.	Durée : 4h Coef. : 3
Epreuve :	E3 – IMPLANTATION D'OUVRAGES COMPLEXES.	DTC : 4/4