

**Scol'É**

SERVICES CULTURE ÉDITIONS  
RESSOURCES POUR  
L'ÉDUCATION NATIONALE

**Ce document a été numérisé par le CRDP de Rennes**

**pour la**

**Base Nationale des Sujets d'Examens de l'enseignement  
professionnel**

Ce fichier numérique ne peut être reproduit, représenté, adapté ou traduit sans autorisation.

# CORRIGE

**Ces éléments de correction n'ont qu'une valeur indicative. Ils ne peuvent en aucun cas engager la responsabilité des autorités académiques, chaque jury est souverain.**

# BREVET PROFESSIONNEL

## CHARPENTIER

SESSION 2010



**E1** : Etude technique et scientifique d'un ouvrage

**B1** : Réalisation des plans d'exécution

### DOSSIER CORRIGE

« ETUDE D'UN COMBLE AVEC AVANT CORPS »

#### SOMMAIRE

Pages	Thèmes / Savoir-Faire & Savoir-Technologique Associé	Barème
Page 1 / 4	Sommaire	
Page 2 / 4	Données et description du travail à réaliser C1-1/C1-2/C2-1/C2-3/S1/S2/S4	... / 200 pts
Page 3 / 4	Exigence et barème de correction	
Page 4 / 4	Mise en page du dessin	

NOTE sur

... / 20

LES DOSSIERS SUIVANTS SONT A DISTRIBUER AUX CANDIDATS ET SERONT REMIS AUX SURVEILLANTS A LA FIN DE L'EPREUVE.

- LE DOSSIER TECHNIQUE.
- LA FEUILLE A DESSIN A2 SERA INSEREE DANS UNE COPIE DE COMPOSITION POUR ANONYMAT.

CODE EPREUVE : XXXXXX		EXAMEN : BREVET PROFESSIONNEL	SPECIALITE : CHARPENTIER
SESSION 2010	DOSSIER CORRIGE	EPREUVE : E1 – Etude technique et scientifique d'un ouvrage SOUS - EPREUVE : B1 – Réalisation des plans d'exécution Unité U12	Calculatrice autorisée : OUI
Durée : 3 h 00		Coefficient : 2	Sujet n° 432-EG10 Page : 1 / 4

## ON DONNE

- Le dossier technique.
- Le tableau des sections de bois (ci-dessous).
- La mise en page (page 4 / 4 du dossier sujet).
- Les informations suivantes
  - ✓ La hauteur du faîtage du comble principal se situe à + 7,73 m.
  - ✓ La hauteur de l'arase se situe à + 3,41 m.
  - ✓ La hauteur de la ligne d'égout se situe à + 3,20 m.
  - ✓ La hauteur de la dalle de compression se situe à + 2,72 m.
  - ✓ Le faîtage de l'avant corps repose sur un cours de panne.

### Section des bois en mm

Charpente traditionnelle assemblée (suivant DTU) en chêne raboté :

✓ Poinçon	150 x 150
✓ Arbalétrier	200 x 80
✓ Jambe de force	200 x 80
✓ Entrait moisé	200 x 80
✓ Blochets moisés	200 x 80
✓ Sabot ou semelle	150 x 50
✓ Contre fiche	100 x 80

Éléments de charpente non assemblés (suivant normes DTU) :

✓ Arêtiers noues	200 x 80	en chêne
✓ Chevron de noue et d'arêtier	65 x 80	

## ON DEMANDE

### ➤ De concevoir et de dessiner :

Sur format A2 (420 x 594) à l'échelle 1/20.

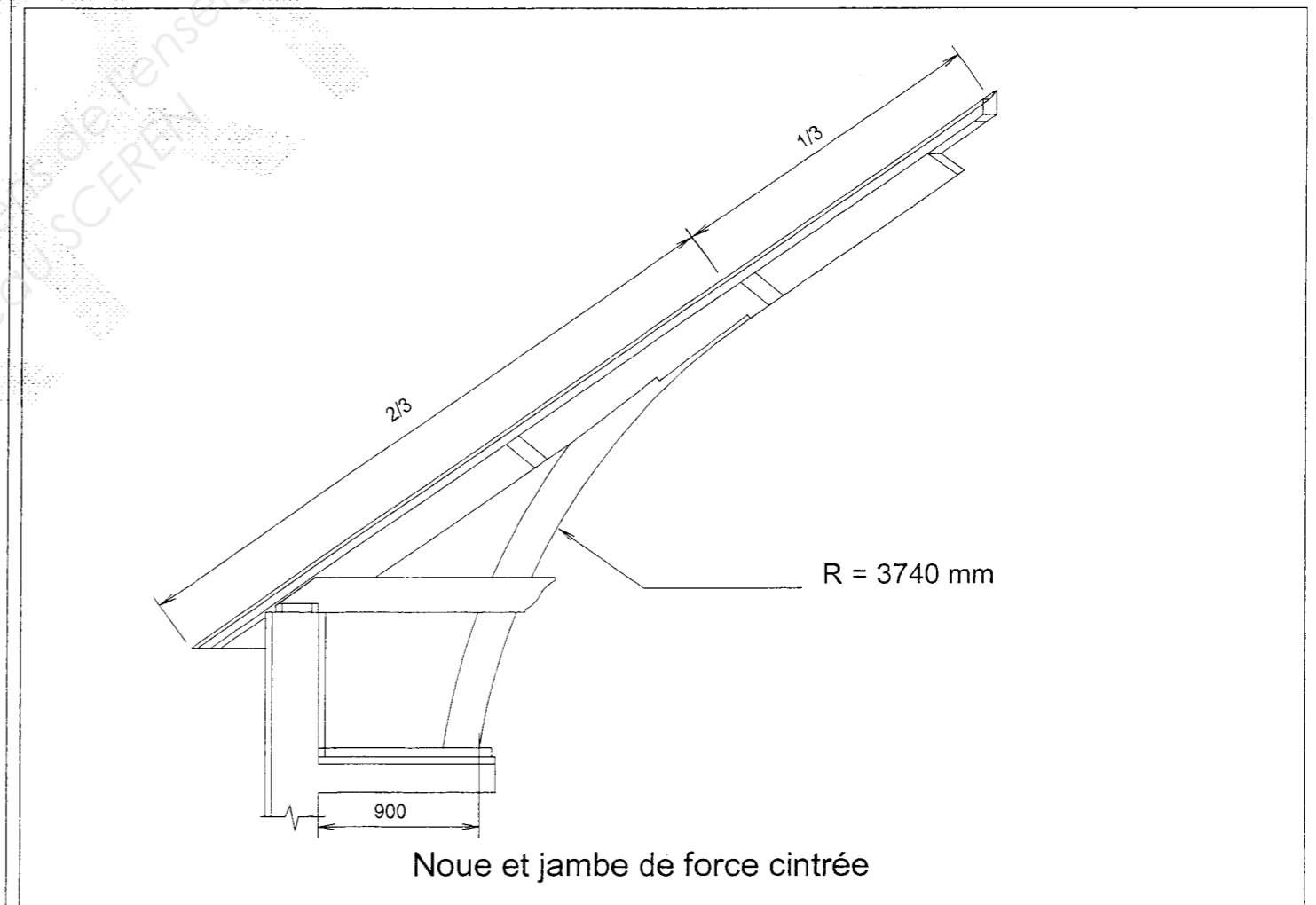
Le profil de la ferme du grand comble avec les cours de pannes réparties en fonction du faîtage de l'avancée, en suivant la mise en page (situation de la maçonnerie).

La vue en plan de la mezzanine avec le positionnement de la noue.

La situation des pannes courantes du grand comble.

La vraie grandeur de la noue et la jambe de force cintrée suivant le schéma ci-dessous (chevron de noue).

Définition des coupes par rembarrement des pièces (pannes, noue).



**ON EXIGE**

- Une représentation complète des éléments de structure en respectant le descriptif du sujet.
- La cotation nécessaire à la réalisation sur :
  - ✓ L'élévation du grand comble ... / 25 pts
  - ✓ La vue en plan de la mezzanine ... / 35 pts
  
- La recherche de la VG de la noue et de la jambe de force cintrée par la méthode de rabattement :
  - ✓ Recherche de la VG de la noue ... / 30 pts
  - ✓ Positionnement de la jambe de force et des blochets ... / 30 pts
  - ✓ Rembarrement de la noue pour définir les coupes ... / 20 pts
  - ✓ Le pas au sol et la vue par bout de la noue ... / 30 pts
  - ✓ L'esthétique de la charpente apparente est soignée ... / 10 pts
  
- Un graphisme de qualité au crayon à papier en respectant les conventions de représentation du dessin technique :
  - ✓ Le respect des conventions une présentation agréable ... / 20 pts

**Nota : Les stylos à bille, feutres, et instruments à encre sont interdits.**

**TOTAL : ... / 200 pts**

**Note : ... / 20**

ELEVATION FERME GRAND COMBLE

