

Ce document a été numérisé par le CRDP de Rennes

pour la

**Base Nationale des Sujets d'Examens de l'enseignement
professionnel**

Ce fichier numérique ne peut être reproduit, représenté, adapté ou traduit sans autorisation.

**Brevet Professionnel
"SERRURERIE - METALLERIE"**

SESSION 2010

DOSSIER TECHNIQUE

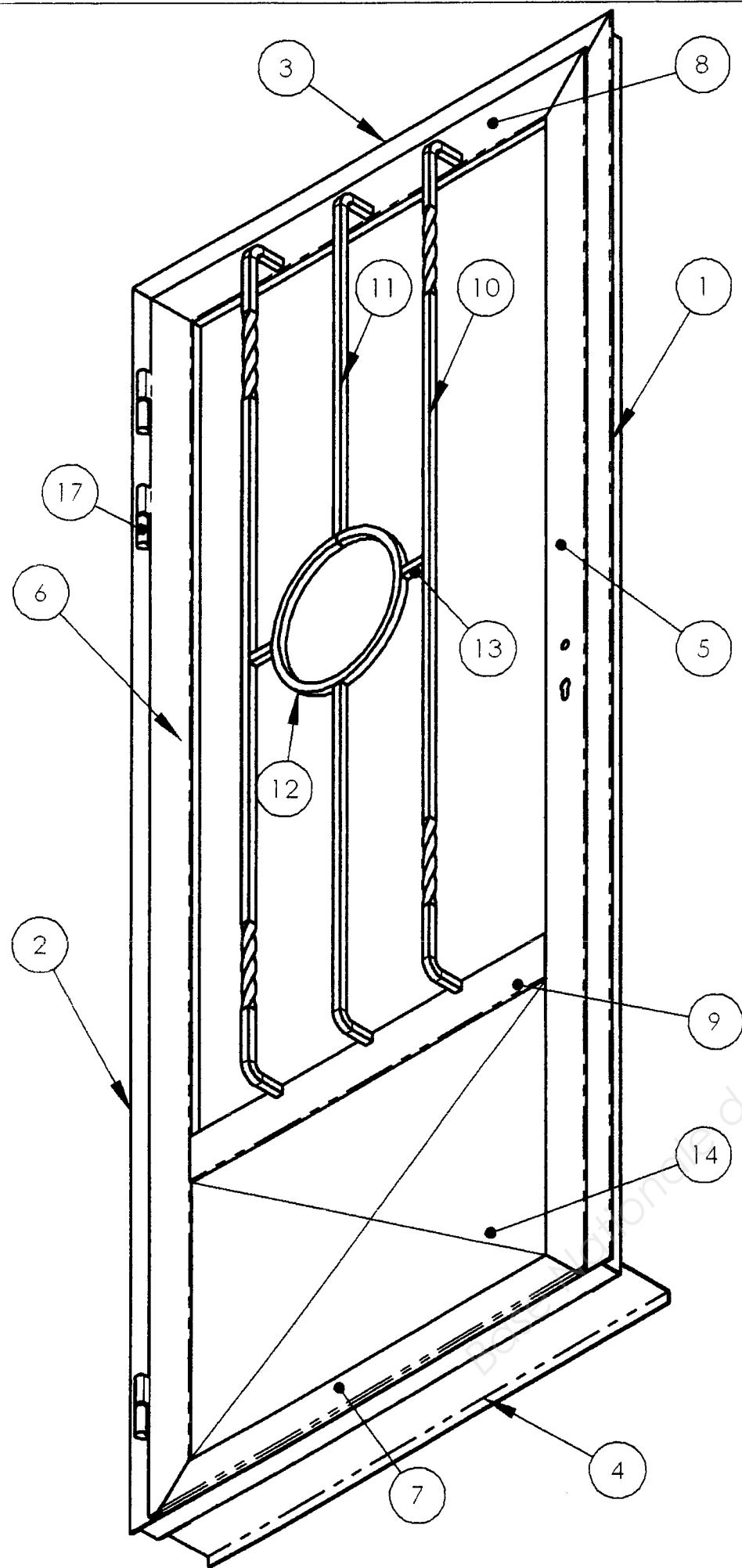
Epreuve E.2 – REALISATION ET MISE EN ŒUVRE (U.20)

Consignes aux surveillants :

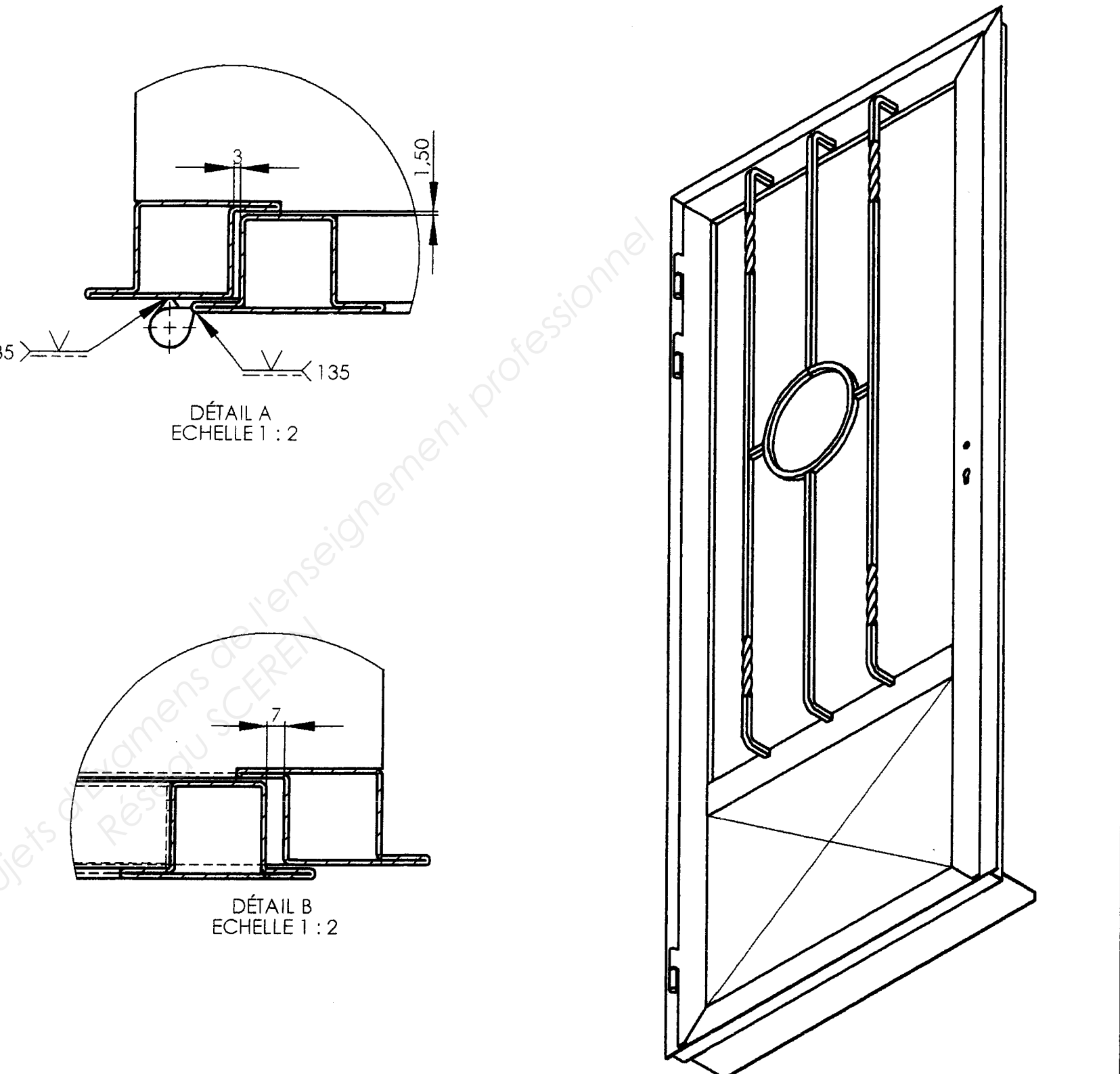
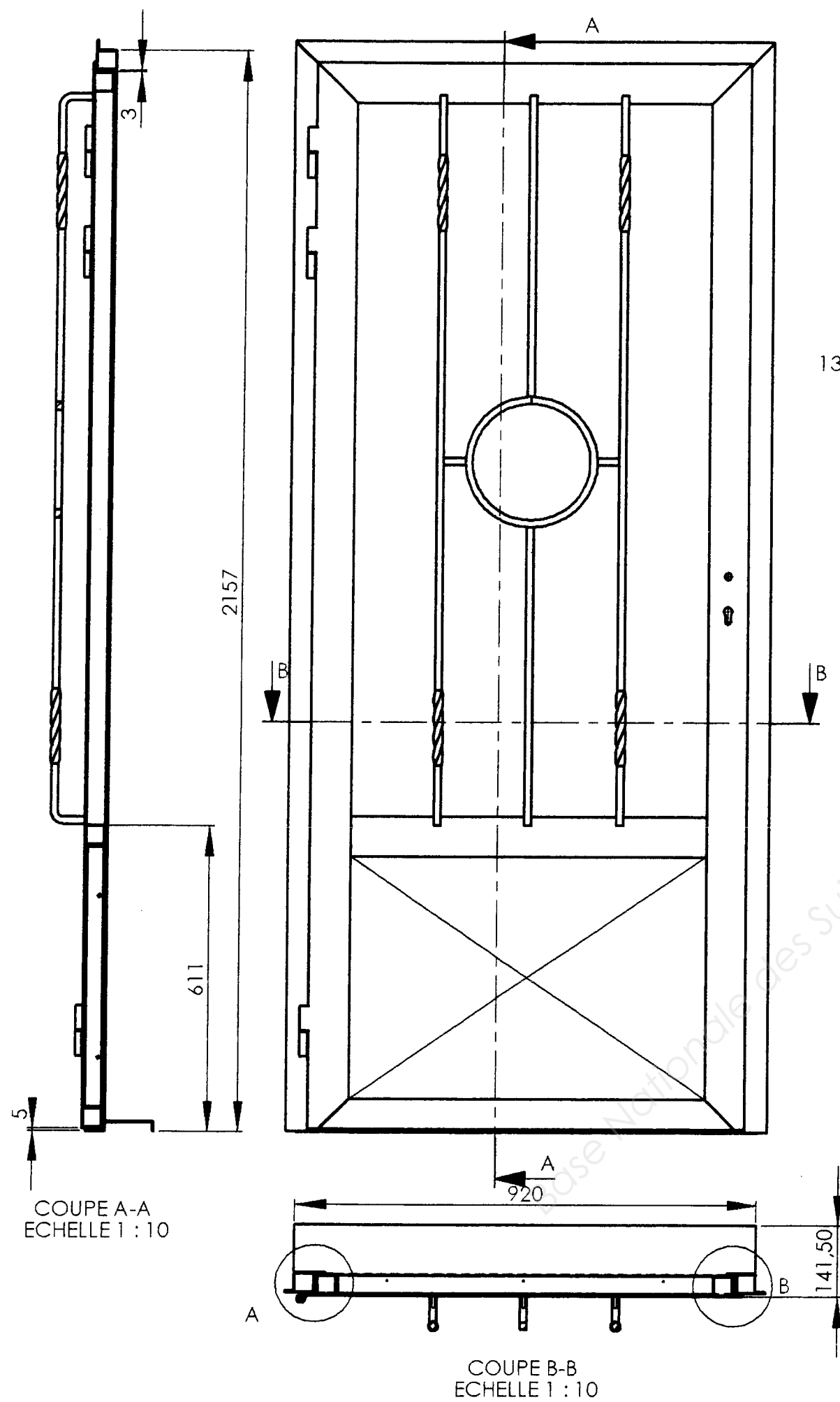
- Ce dossier devra être restitué à l'issue de l'épreuve E.2
- Vous devez signaler aux candidats qu'ils devront apposer leur nom sur ce dossier technique.

**Ce dossier comporte 5 documents :
DT 1 / 5 à DT 5 / 5**

NOM :

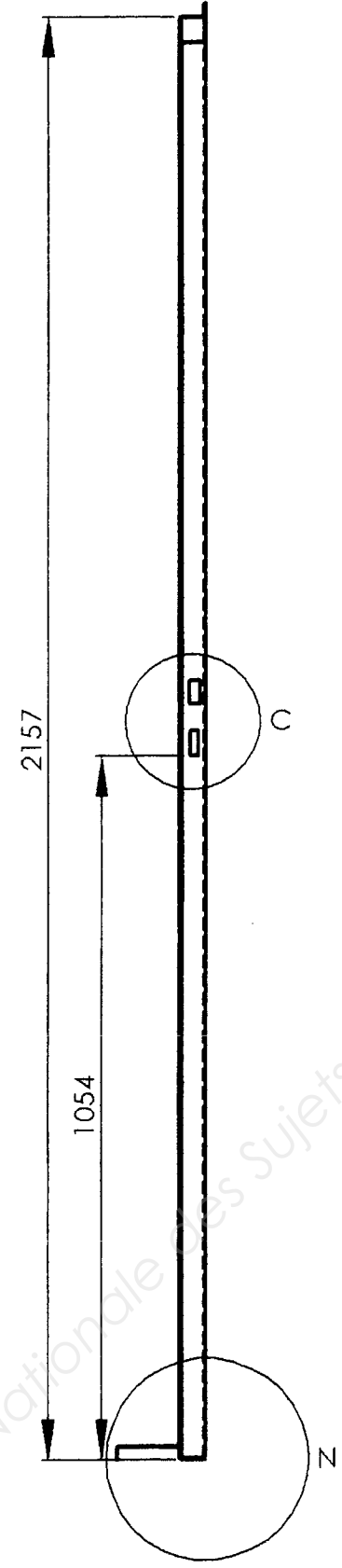
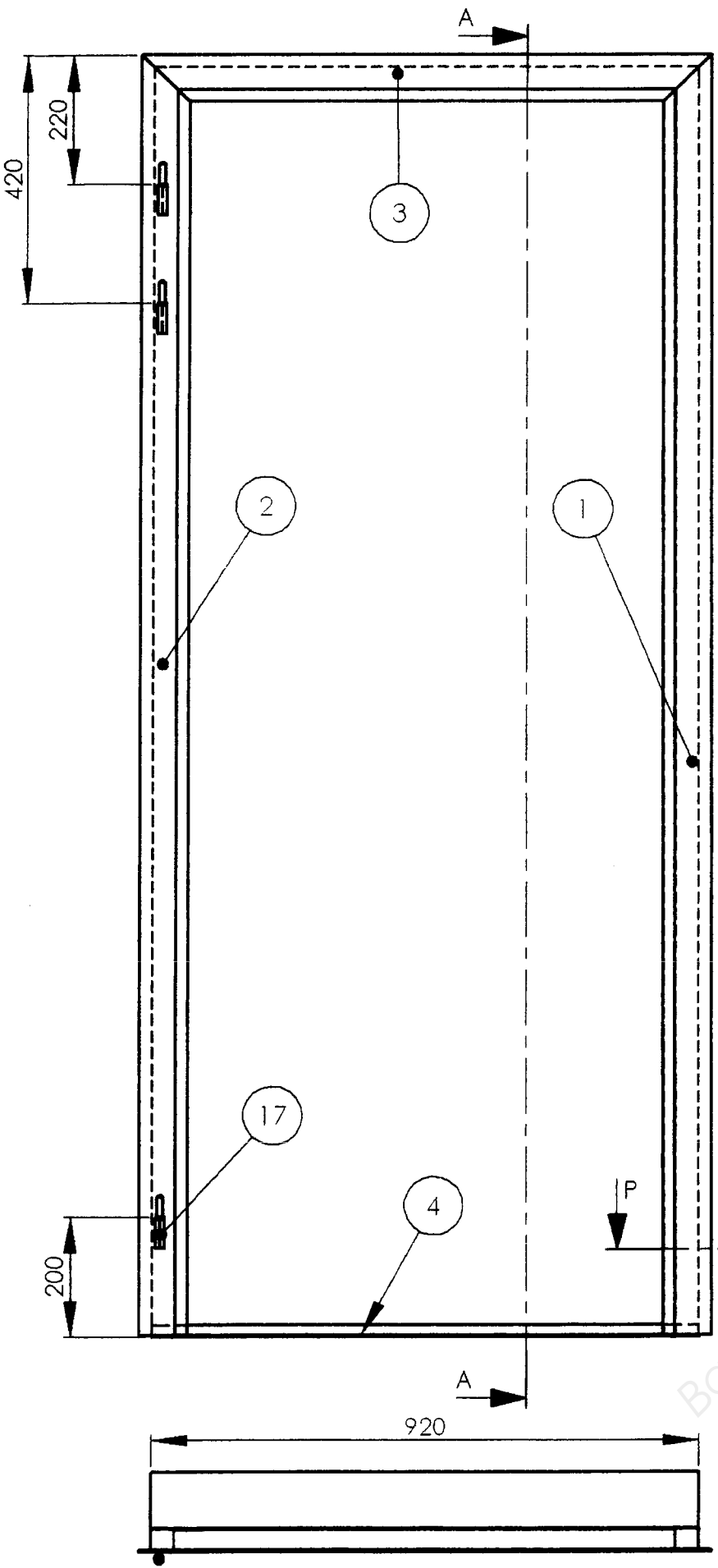


17	3	Paumelles Maroc		
16	10	Rivets alu 4x12		
15	6	Vis TF M 6x20		
14	1	Soubassement	S235	Tôle ép.15/10
13	2	Entretoises	S235	Carré de 14
12	1	Motif Ø260	S235	Carré de 14
11	2	Barreaux centraux	S235	Carré de 14
10	2	Barreaux torsadés	S235	Carré de 14
9	1	Traverse intermédiaire	S235	RP1684
8	1	Traverse haute (ouvrant)	S235	RP1684
7	1	Traverse basse (ouvrant)	S235	RP1683
6	1	Montant ferrage (ouvrant)	S235	RP1684
5	1	Montant serrure (ouvrant)	S235	RP1684
4	1	Seuil	S235	Tôle ép.2
3	1	Traverse haute (dormant)	S235	RP1685
2	1	Montant ferrage (dormant)	S235	RP1685
1	1	Montant serrure (dormant)	S235	RP1685
Rep	Nbr	Désignation	Matière	Observation
PORTE PROFILE MANNESMANN			Ech :	A3
PERSPECTIVE ENSEMBLE PORTE			Durée : 20h	
Brevet Professionnel SERRURERIE METALLERIE			SESSION 2010	
EPREUVE E2 Réalisation et mise en oeuvre(U20)			Coeff 7	DT1/5

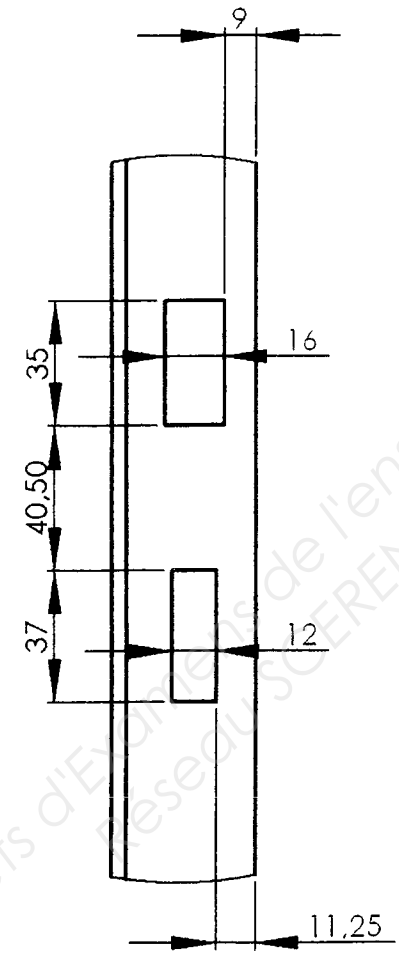


NOTA : l'ouvrant et le dormant seront assemblés à l'aide du procédé 135, les soudures à plat seront poncées. Seules les soudures d'angles resteront brutes

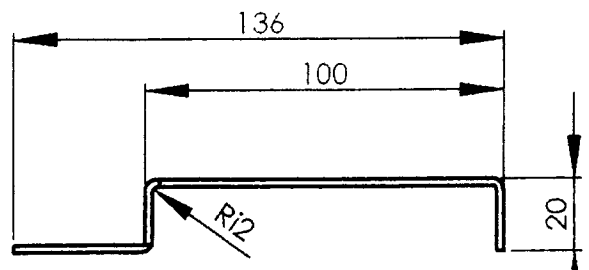
PORTE PROFILE MANNESMANN	Ech : 1:10	A3
ENSEMBLE	Durée : 20h	
Brevet Professionnel SERRURERIE METALLERIE	SESSION 2010	
EPREUVE E2 Réalisation et mise en oeuvre(U20)	Coeff 7	DT2/5



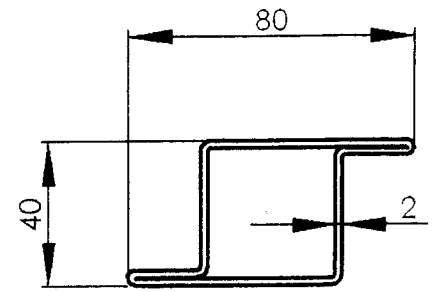
COUPE A-A
ECHELLE 1 : 10



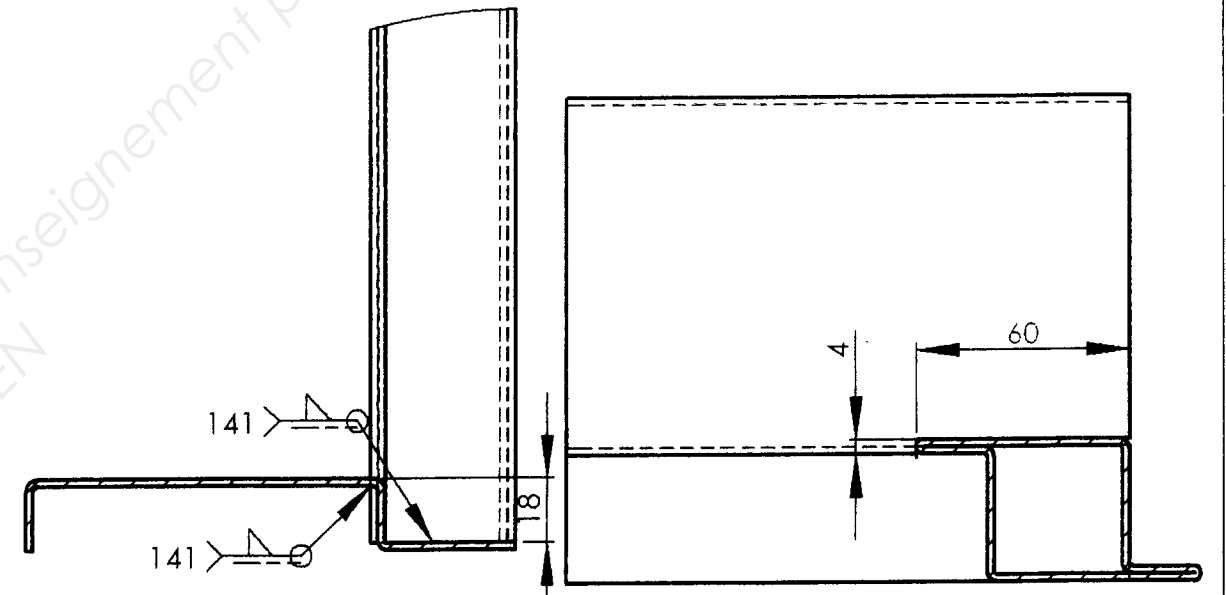
DÉTAIL C
ECHELLE 1 : 2



Détail seuil échelle 1:2



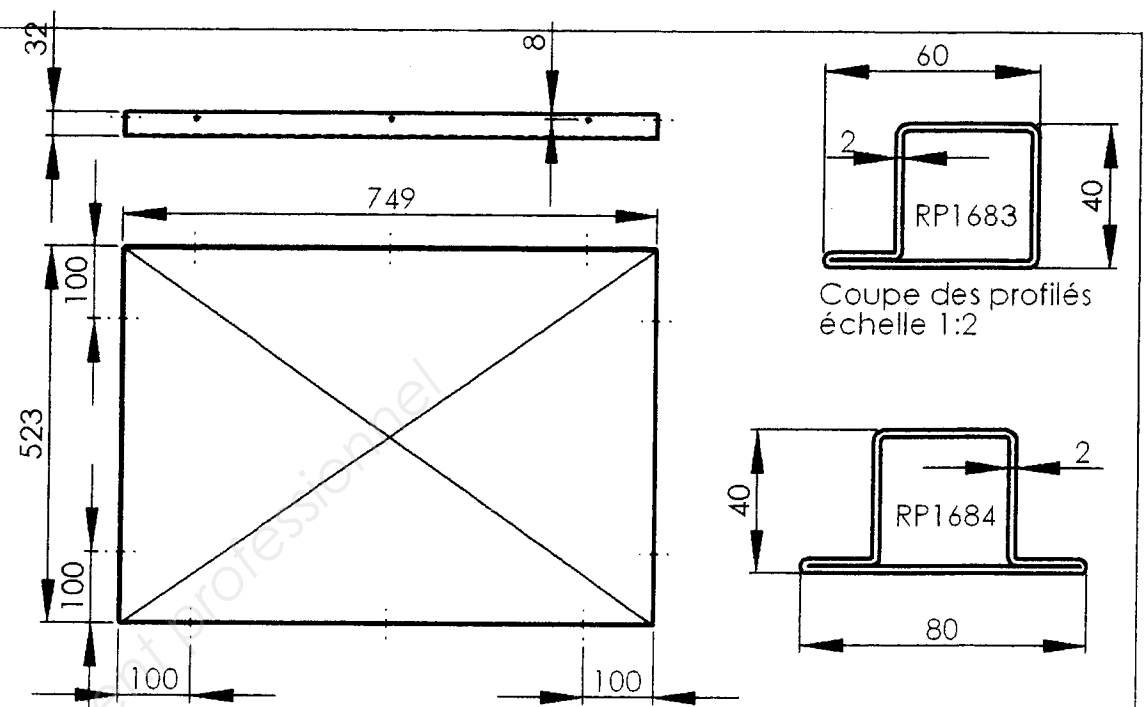
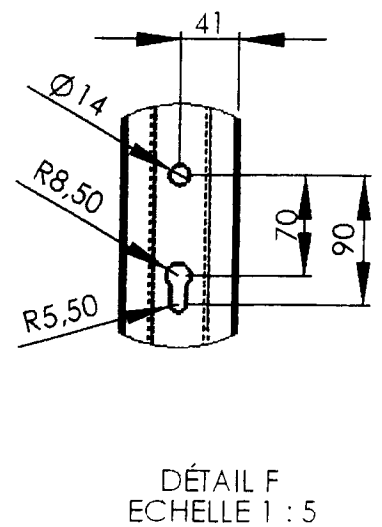
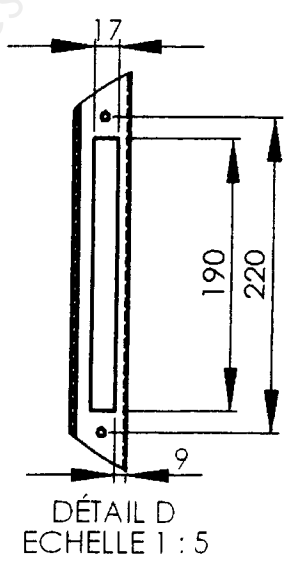
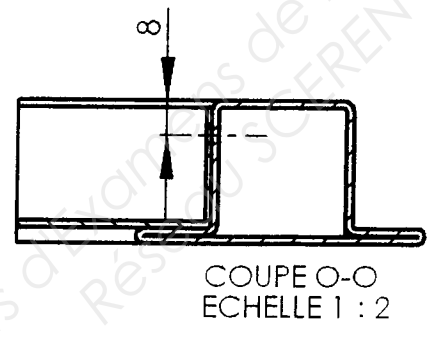
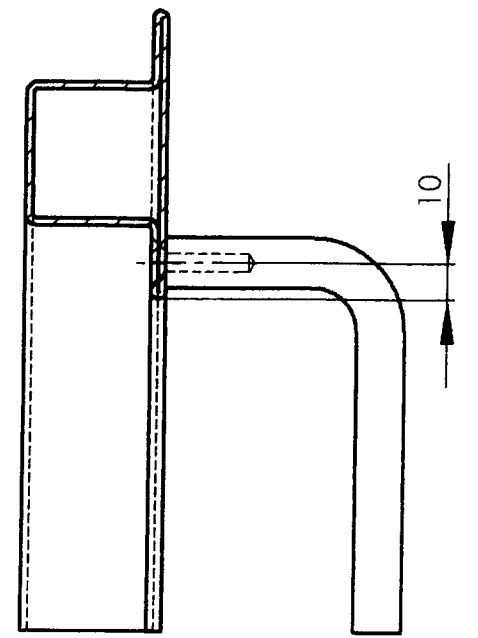
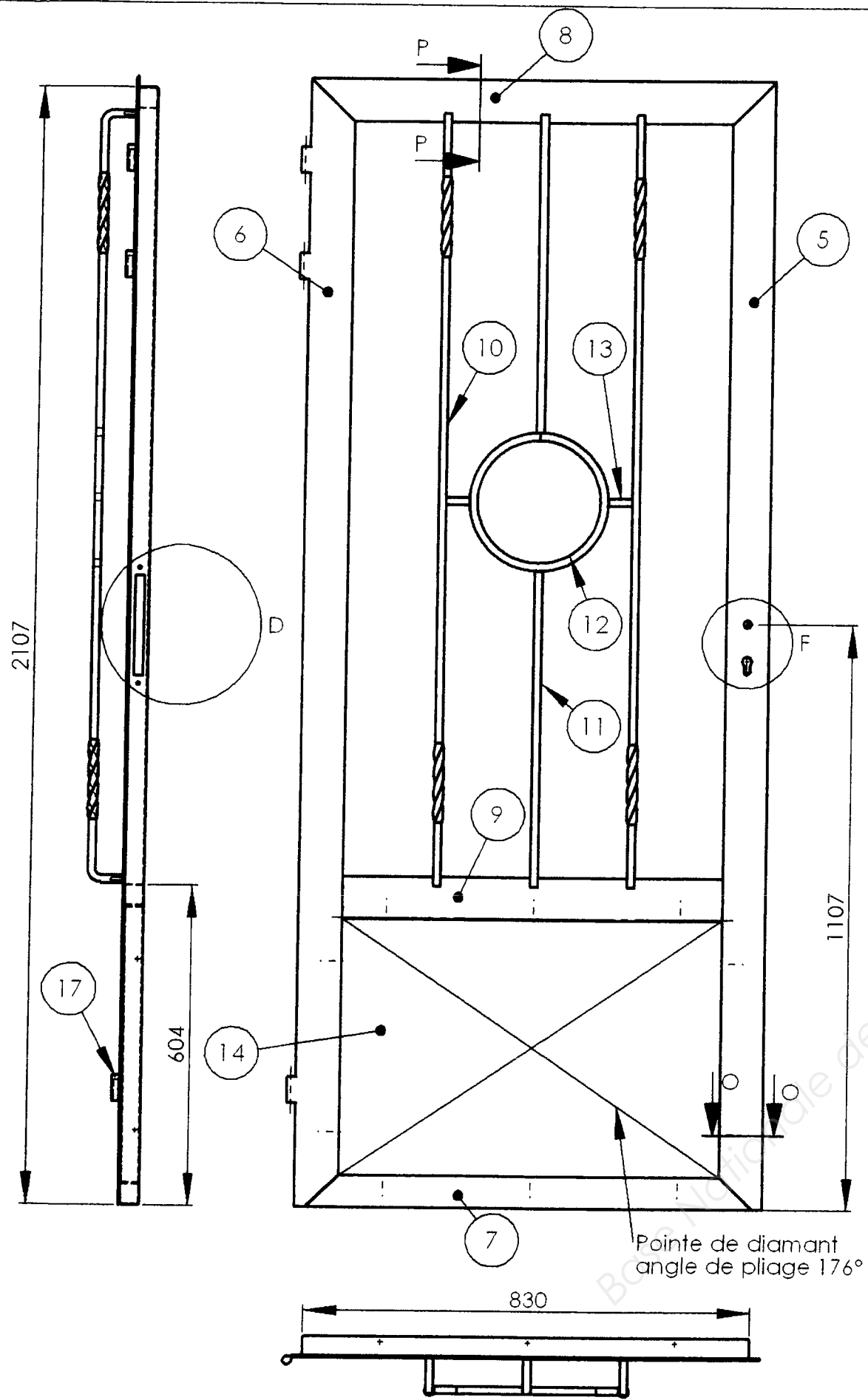
Coupe du profilé RP 1685
Echelle : 1:2



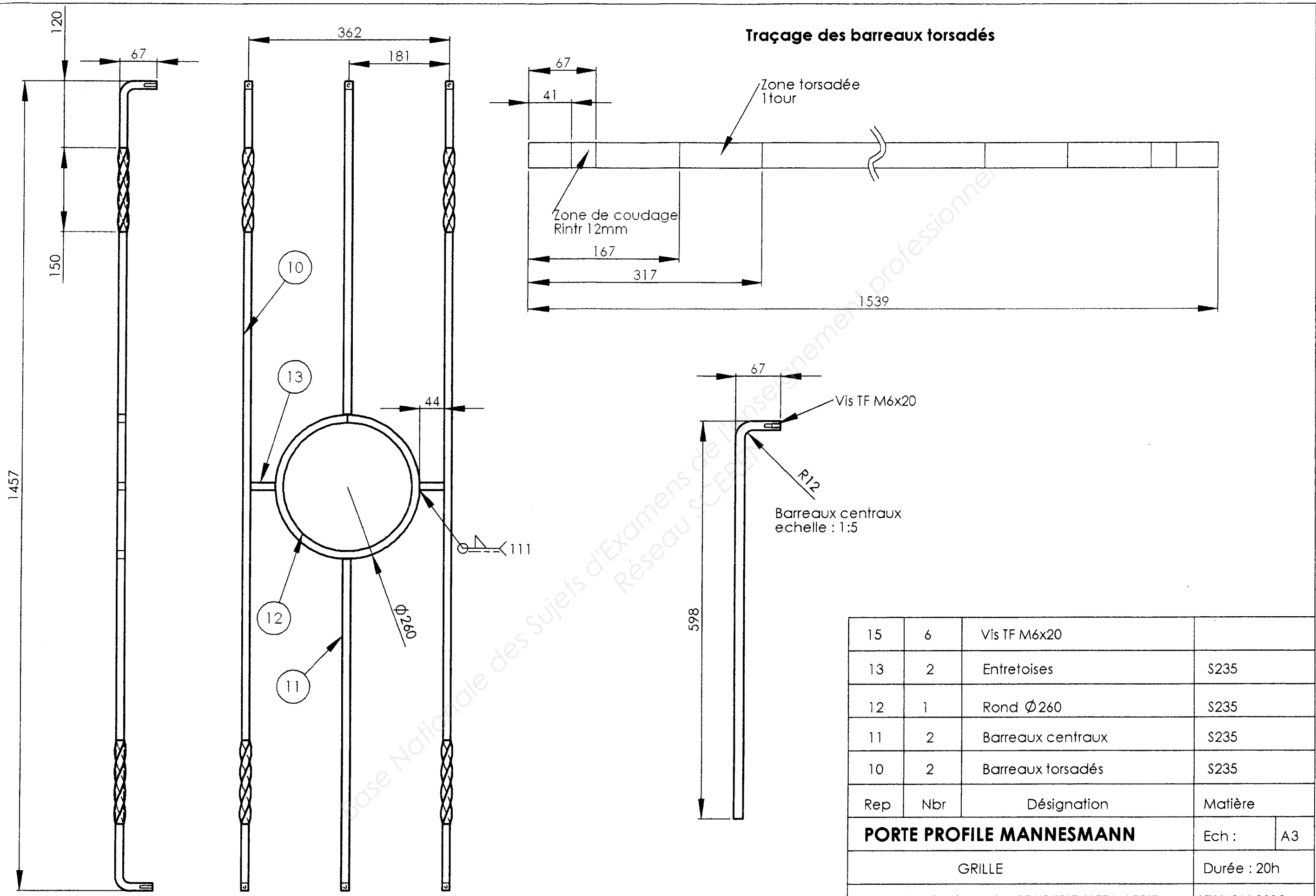
DÉTAIL N
ECHELLE 1 : 2

COUPE P-P
ECHELLE 1 : 2

17	3	Paumelles maroc lg 100	
4	1	seuil	S235
3	1	Traverse haute	S235
2	1	Montant ferrage	S235
1	1	Montant serrure	S235
Rep.	Nbr	Désignation	Matière
PORTE PROFILE MANNESMANN			Ech : 1:10 A3
DORMANT			Durée : 20h
Brevet Professionnel SERRURERIE METALLERIE			SESSION 2010
EPREUVE E2 Réalisation et mise en oeuvre(U20)			Coeff 7 DT3/5



17	3	Paumelles maroc lg 100	
16	10	Rivets alu 4x12	
15	6	Vis TF M6x20	
14	1	Soubassement	S235
13	2	Entretoises	S235
12	1	Motif Ø260	S235
11	2	Barreaux centraux	S235
10	2	Barreaux torsadés	S235
9	1	Traverse intermédiaire	S235
8	1	Traverse haute	S235
7	1	Traverse basse	S235
6	1	Montant ferrage	S235
5	1	Montant serrure	S235
Rep	Nbr	Désignation	Matière
PORTE PROFILE MANNESMANN			Ech : 1:10 A3
OUVRANT			Durée : 20h
Brevet Professionnel SERRURERIE METALLERIE			SESSION 2010
EPREUVE E2 Réalisation et mise en oeuvre(U20)			Coeff 7 DT4/5



Traçage des barreaux torsadés

15	6	Vis TF M6x20	
13	2	Entretoises	S235
12	1	Rond Ø260	S235
11	2	Barreaux centraux	S235
10	2	Barreaux torsadés	S235
Rep	Nbr	Désignation	Matière
PORTE PROFILE MANNESMANN			Ech : A3
GRILLE			Durée : 20h
Brevet Professionnel SERRURERIE METALLERIE			SESSION 2010
EPREUVE E2 Réalisation et mise en oeuvre(U20)			Coeff 7 DT5/5