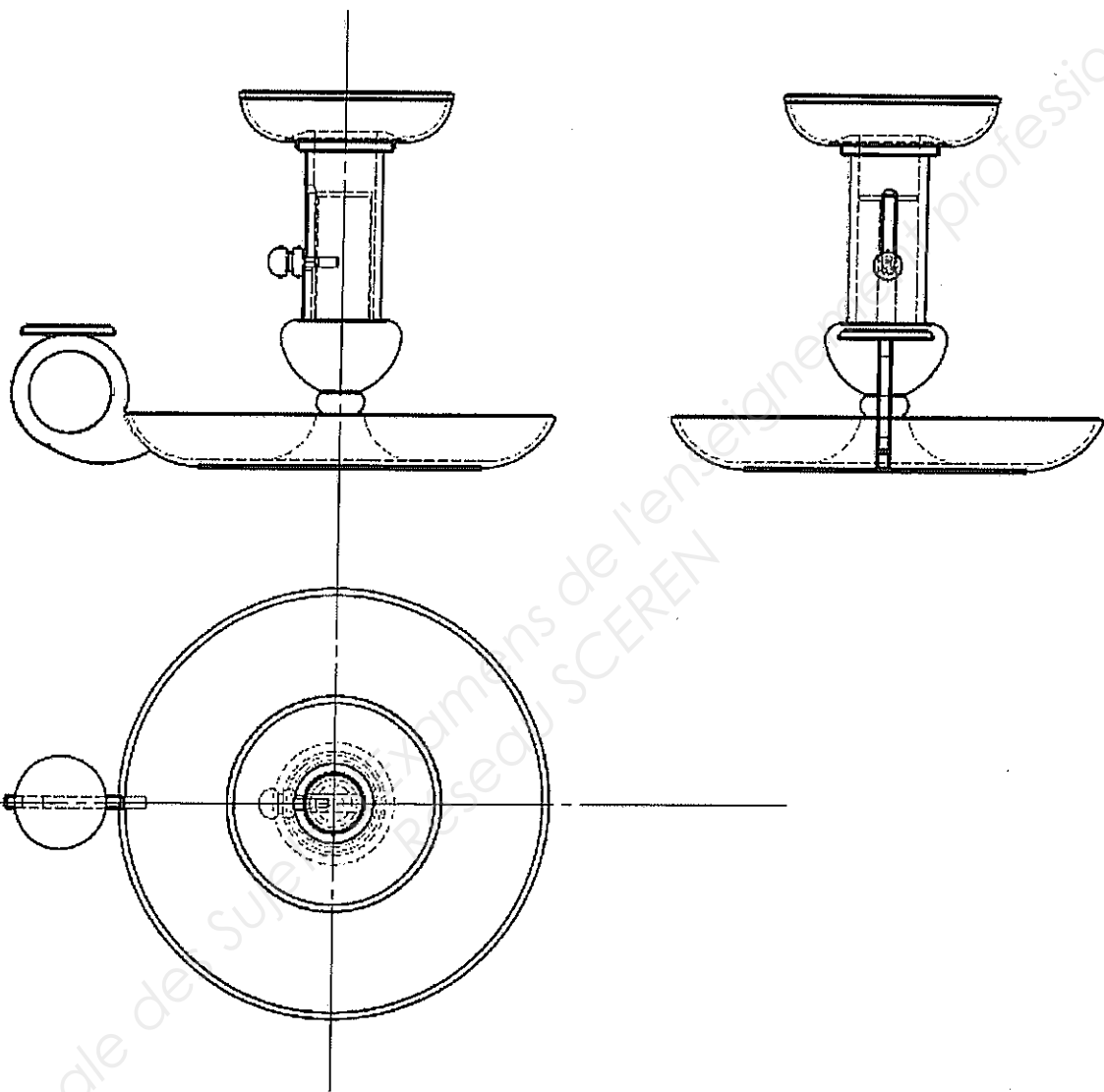


Travail demandé : sur le document à rendre page 3/3 représenter la vue de gauche en coupe B-B  
Ainsi que la vue de dessus sans les arrêtes cachées

Groupement inter académique II	Session 2010	Sujet N°10164
<b>CAP ORFEVRE</b>		
<b>E2.3 b ) DESSIN INDUSTRIEL</b>		
Durée :2H00	Coefficient :1	N° de page : S 1 / 3

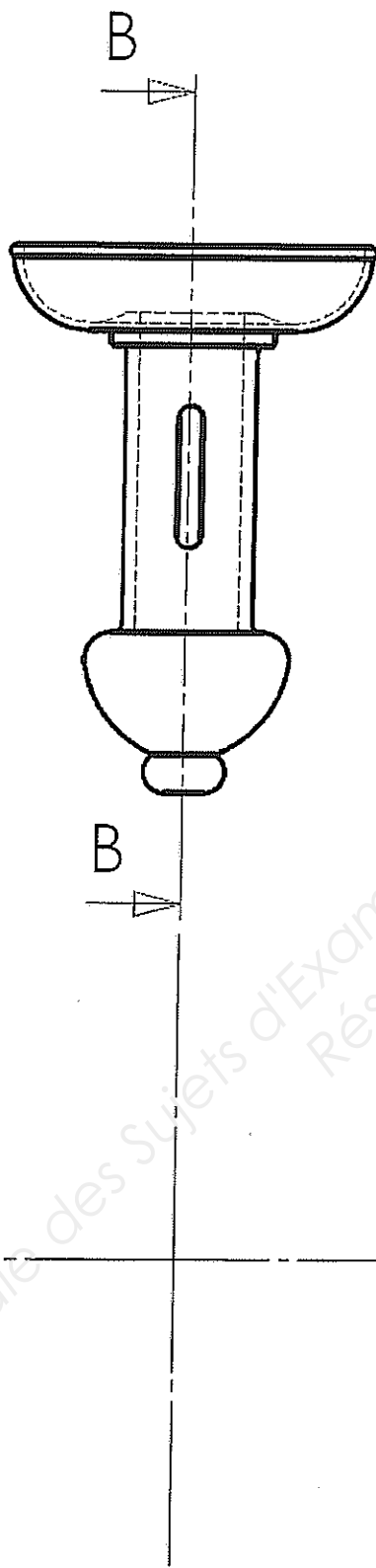


CAP ORFEVRE

Sujet N°10164

E2.3 b) DESSIN INDUSTRIEL

Page S 2 / 3



Document à rendre

CAP ORFEVRE

Sujet N°10164

E2.3 b) DESSIN INDUSTRIEL

Page S 3 / 3