



SERVICES CULTURE ÉDITIONS
RESSOURCES POUR
L'ÉDUCATION NATIONALE

**Ce document a été numérisé par le CRDP de Paris pour la
Base Nationale des Sujets d'Examens de l'enseignement
professionnel**

Ce fichier numérique ne peut être reproduit, représenté, adapté ou traduit sans autorisation.

SUJET SECHE-SERVIETTES

Un grand hôtel parisien a refait toute la décoration intérieure des salles de bain de ses suites. Le décorateur, en charge du projet, vient de sélectionner votre entreprise pour la réalisation de 50 sèche-serviettes. Pour pouvoir être compétitive votre entreprise va faire appel à des partenaires sous-traitants et vous êtes chargés, pour vérifier la bonne fonctionnalité de l'objet, de réaliser un dessin en coupe du sèche-serviette.

LE DESSIN EN COUPE

Pour simplifier et clarifier la lecture du dessin, le dessinateur peut utiliser les coupes. Le dessin en coupe lui permet de remplacer les contours cachés des pièces creuses ou sur un arrière plan (traits interrompus fins) par des contours vus (traits continus forts).

Une coupe représente la section et la fraction de la pièce située en arrière du plan sécant.

TRAVAIL DEMANDE

En respectant la normalisation du dessin technique liée à votre spécialité, vous tracerez au crayon, sur le format A3 fourni, à l'échelle 1, la coupe selon le plan sécant AA (voir page 2/3), de l'objet monté.

Vous utiliserez tous les documents que vous avez en votre possession pour déterminer avec précision les formes et les dimensions des éléments.

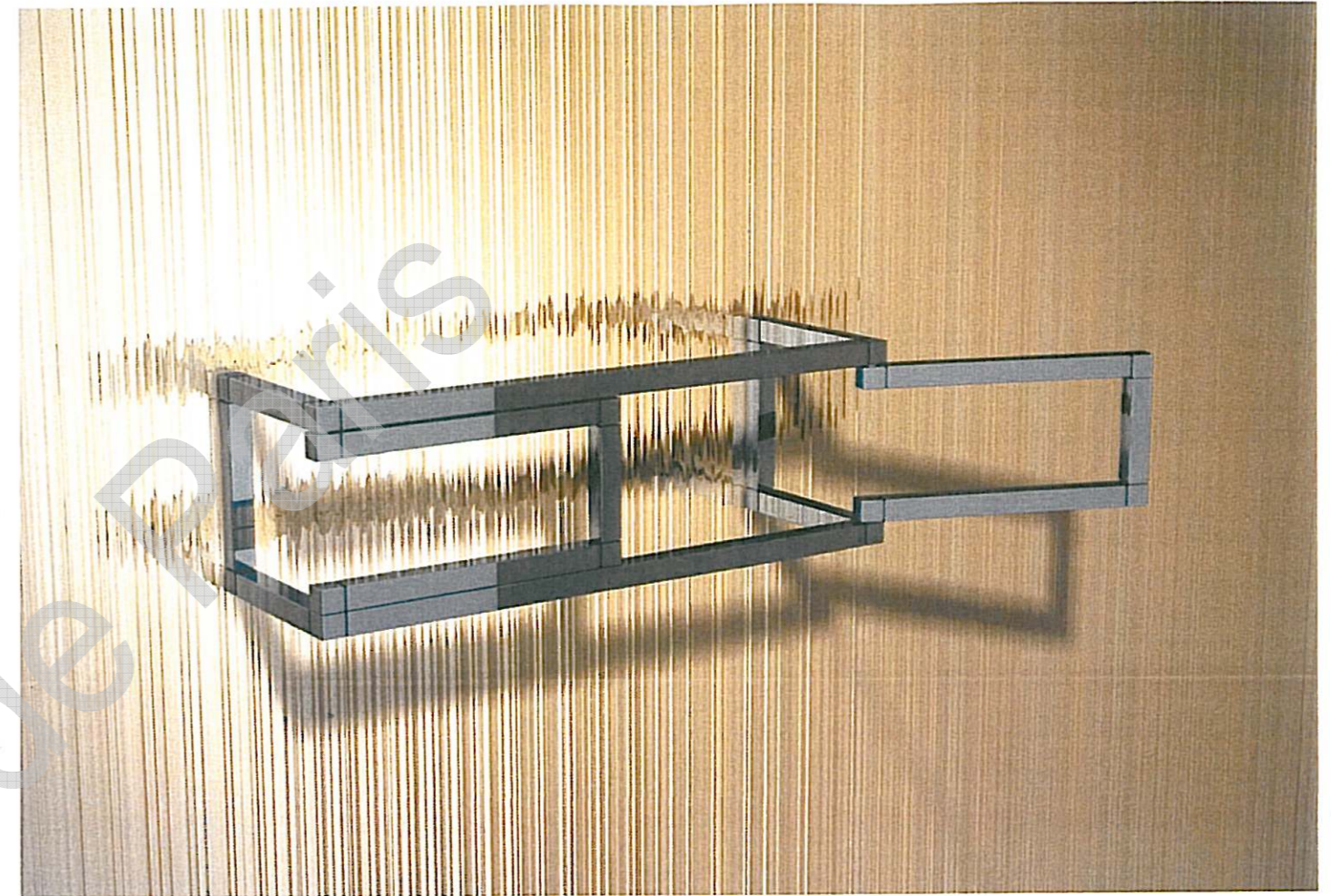
La représentation ne tenant pas dans le format vous serez amenés à faire une vue interrompue.

La cotation fonctionnelle devra être indiquée de façon claire précise en respectant la normalisation.

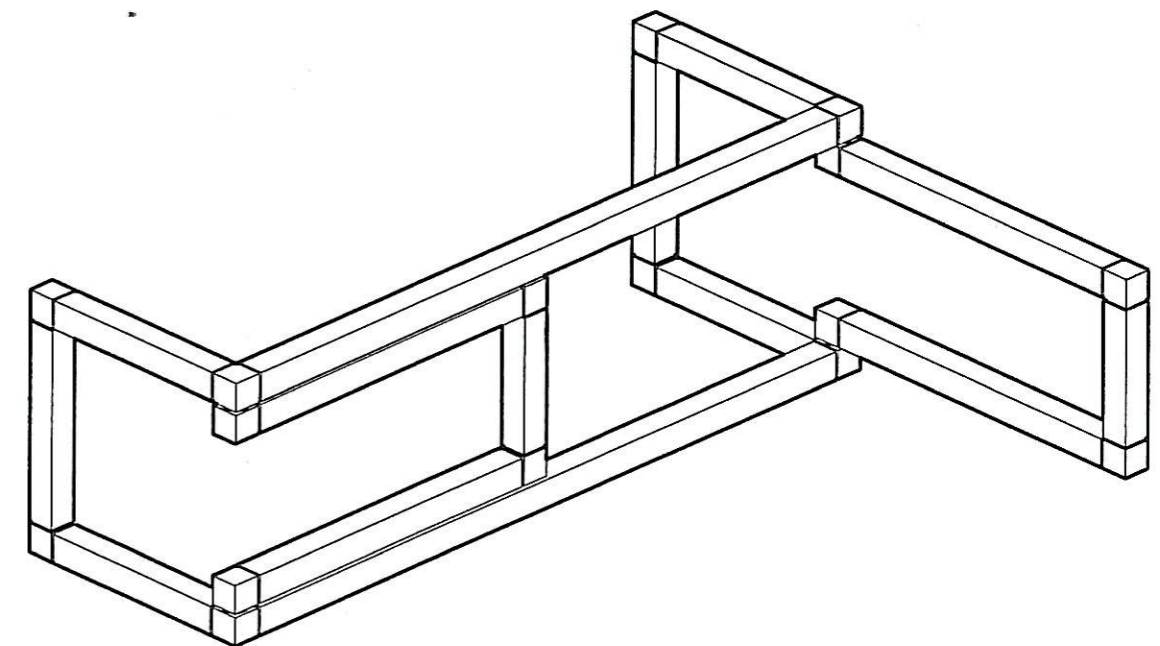
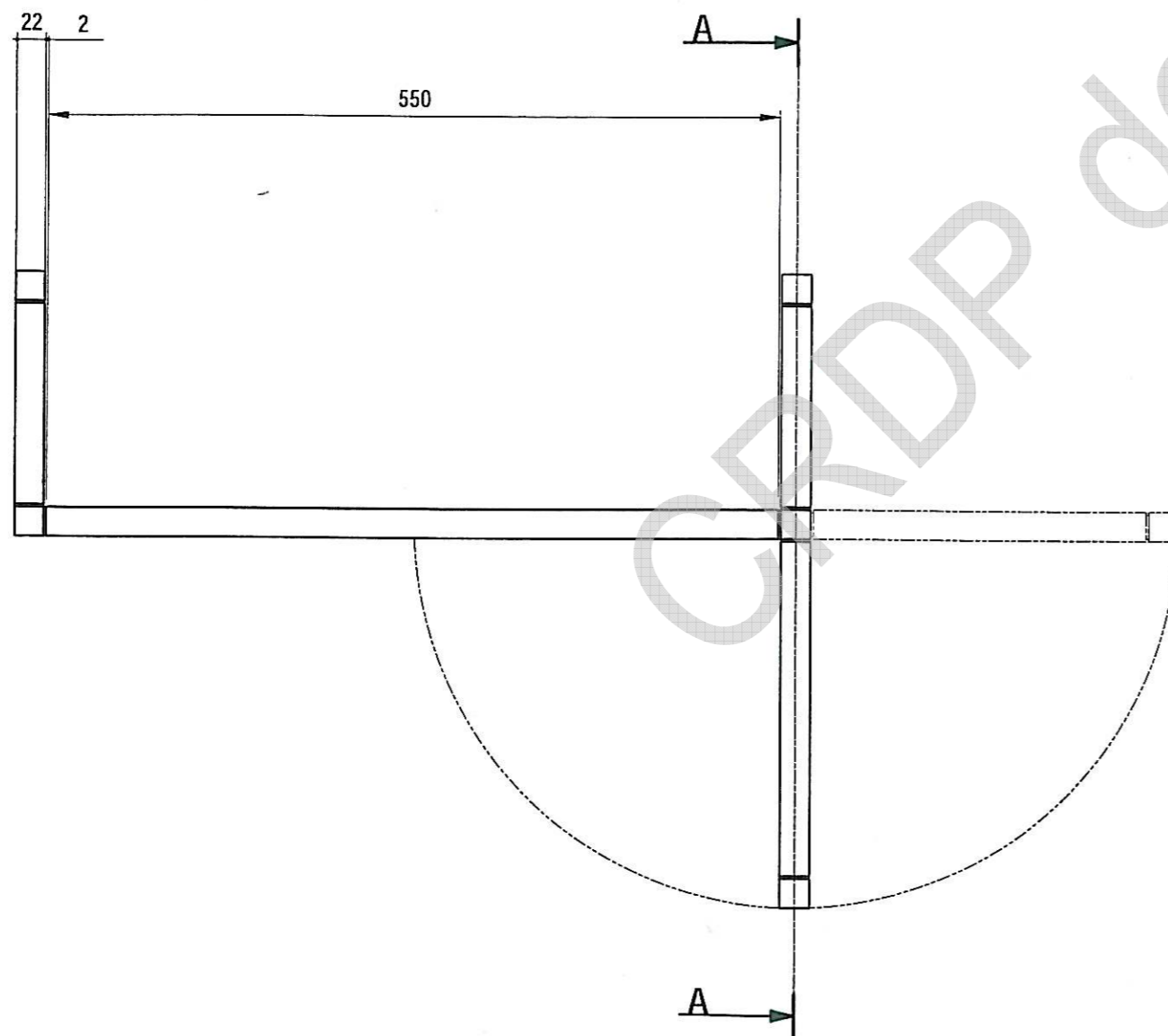
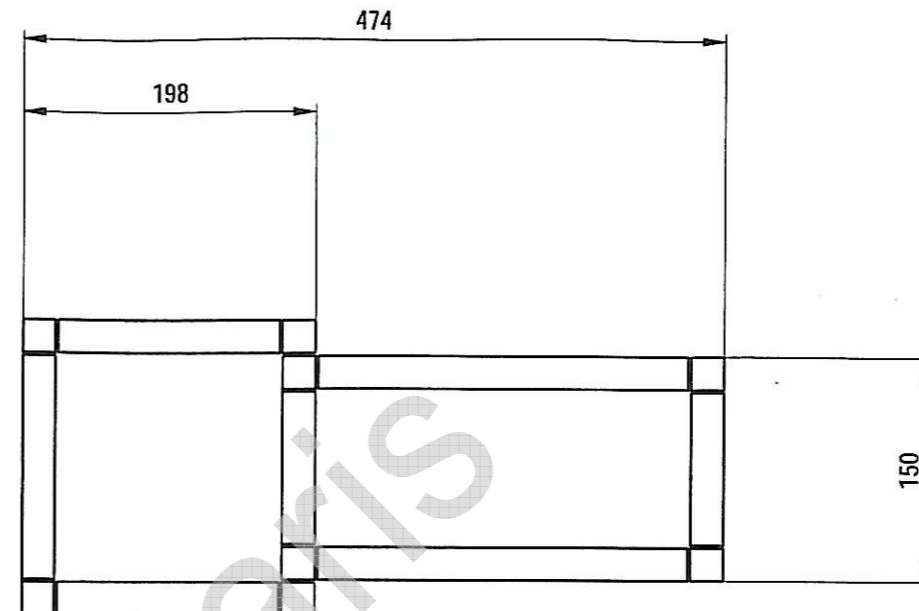
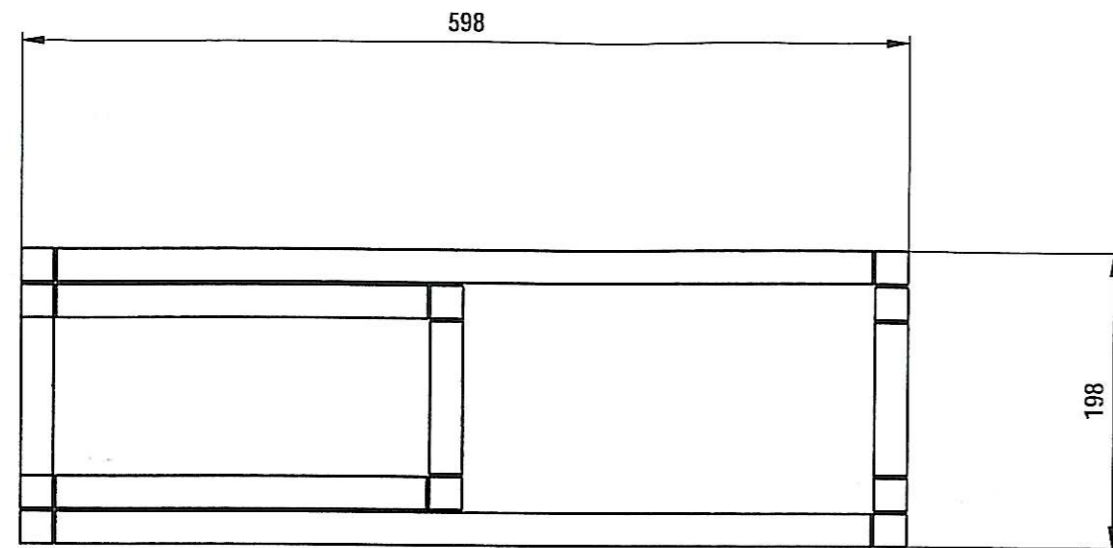
NOTATION

La notation portera sur :

- Le respect de la normalisation.
- La pertinence de la cotation.
- La précision du dessin.
- Le soin et la propreté d'exécution.

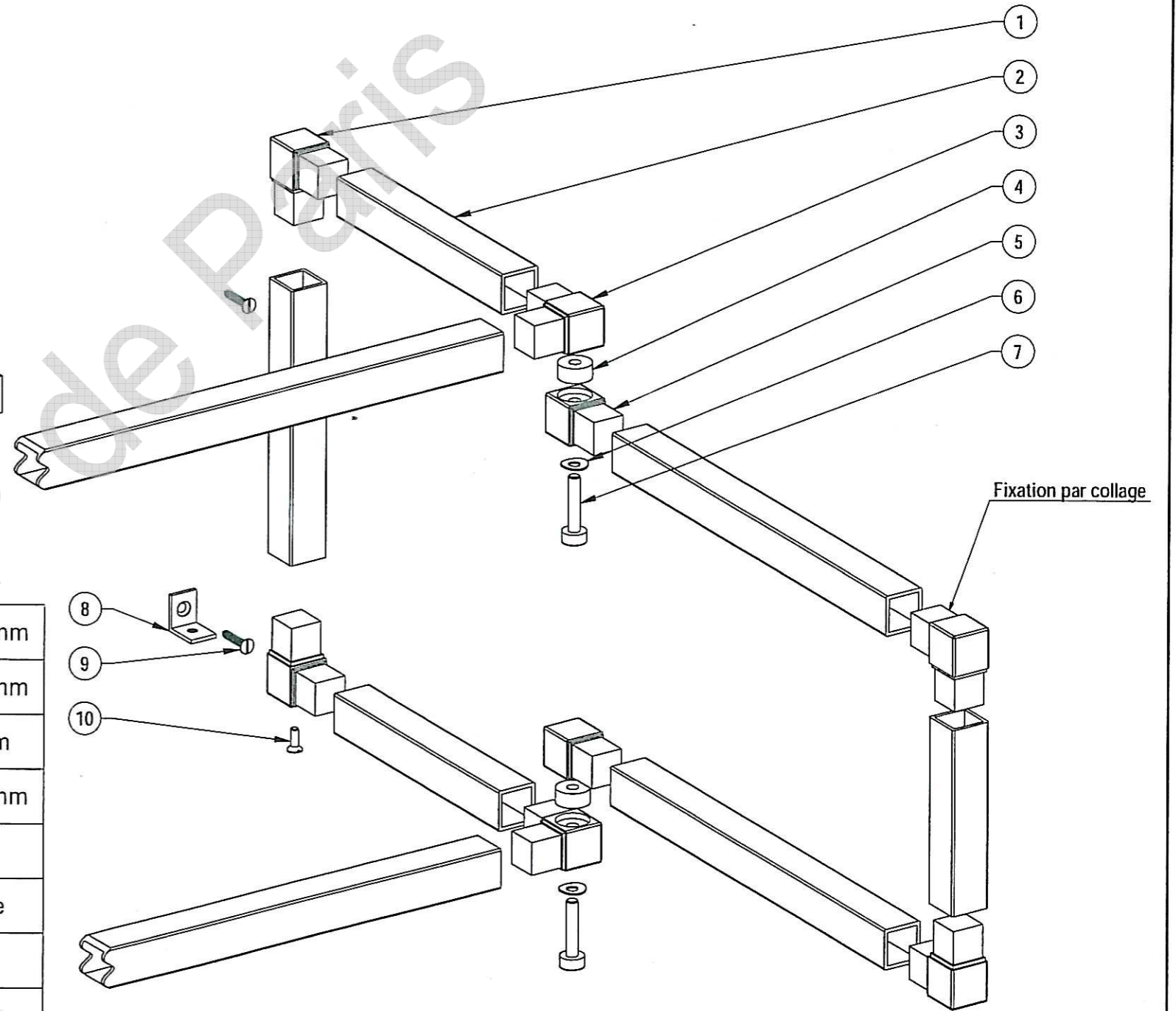
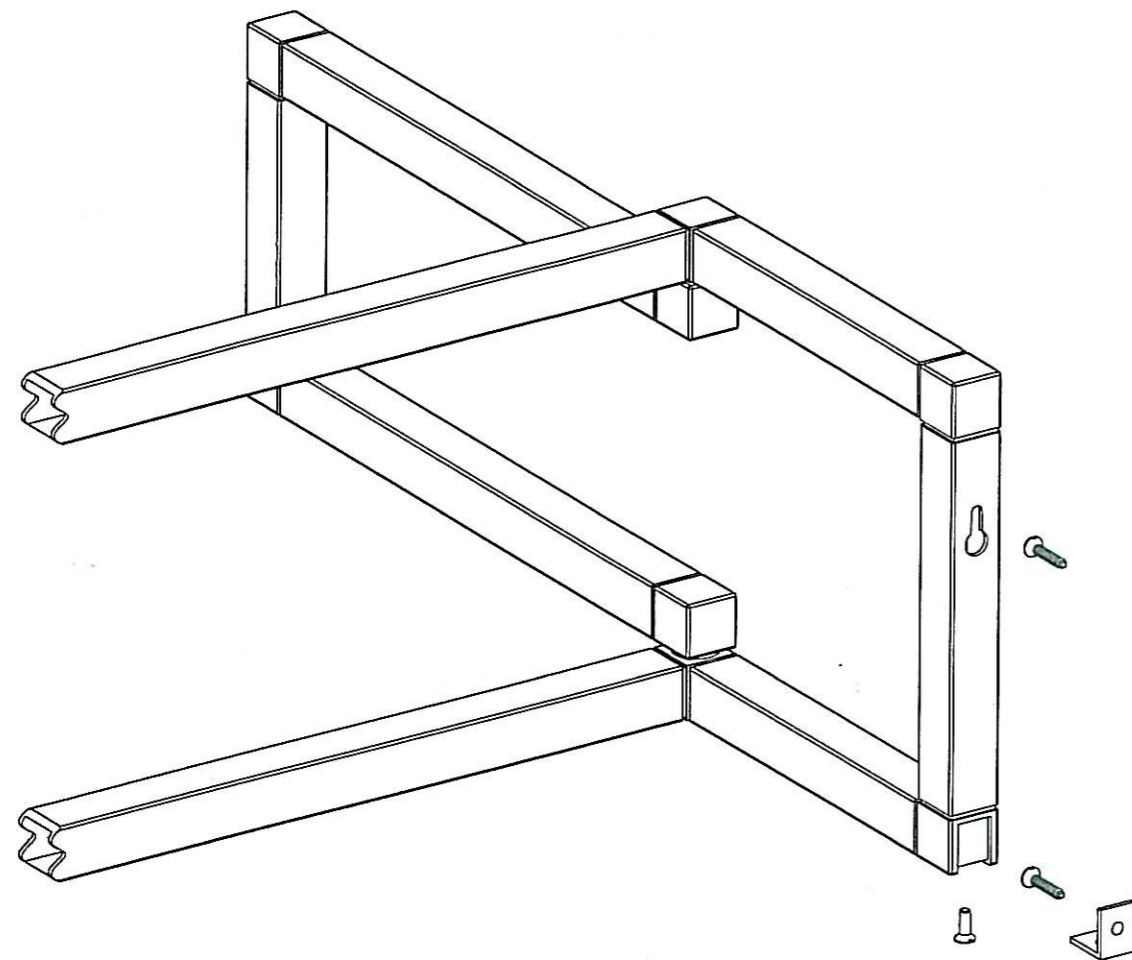


Epreuve de Dessin Technique			
CAP BRONZIER Options A B C	Code 50 223 49 - 50 223 50 - 50 223 51		Session 2010
	Durée : 3h	Coefficient : 1	Page : 1/3



Epreuve de Dessin Technique

CAP BRONZIER Options A B C	Code 50 223 49 - 50 223 50 - 50 223 51		Session 2010
	Durée : 3h	Coefficient : 1	Page : 2/3



10	2	Vis TFF M4	Acier	Long 10 mm
9	4	Vis VBA Ø 4,5	Acier	Long 40 mm
8	2	Cornière de fixation 20 x 20	CuZn39 Pb2	Ep 2 mm
7	2	Vis CHC M6	Acier	Long 30 mm
6	1	Rondelle ressort type ONDULFLEX M6 Ø12 mm	Acier	
5	2	Manchons pivots 1 direction	CuZn39 Pb2	Usinage
4	2	Rondelles pivot Ø 18mm Ht 10mm	Nylon noir	
3	2	Manchons pivots 2 directions	CuZn39 Pb2	Usinage
2	14	Tubes carré de 22 x 22	CuZn36	Ep 2 mm
1	8	Manchons fixes 2 directions	CuZn39 Pb2	
Rep	Nb	Désignation	Matière	Observations

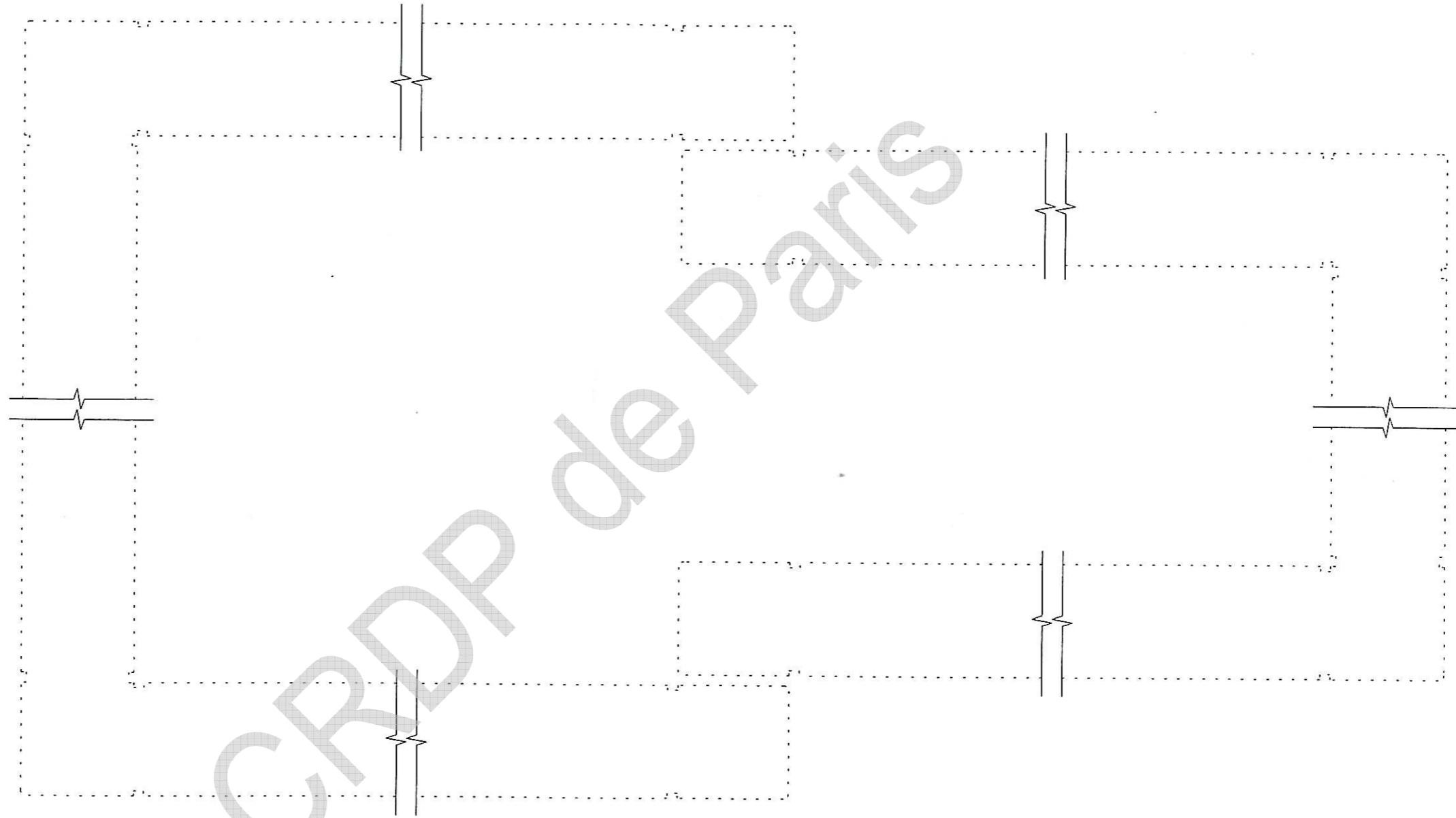
Epreuve de Dessin Technique			
CAP BRONZIER Options A B C	Code 50 223 49 - 50 223 50 - 50 223 51		Session 2010
	Durée : 3h	Coefficient : 1	Page : 3/3

NE RIEN ECRIRE
DANS CE CADRE

NE RIEN ECRIRE
DANS CE CADRE

N° du candidat :

(le numéro est celui qui figure sur la convocation ou liste d'appel)



Epreuve de Dessin Technique

CAP BRONZIER
Options A B C

Code 50 223 49 - 50 223 50 - 50 223 51

Session 2010

Durée : 3h

Coefficient : 1

Page : 1/1