



SERVICES CULTURE ÉDITIONS  
RESSOURCES POUR  
L'ÉDUCATION NATIONALE

**Ce document a été numérisé par le CRDP de Paris pour la  
Base Nationale des Sujets d'Examens de l'enseignement  
professionnel**

Ce fichier numérique ne peut être reproduit, représenté, adapté ou traduit sans autorisation.

# SUJET

Le croquis sommaire en page 2/2 vous a été remis pour une fabrication sérielle.  
Avant d'en lancer la fabrication, il vous est demandé de l'archiver sous forme d'une représentation graphique respectant les règles d'un dessin de définition et de fabrication.

## TRAVAIL DEMANDE :

Dessiner, au crayon, la vue en coupe de cet appareil pour que la représentation graphique et la cotation répondent à la fois aux exigences d'un dessin de définition et à celles d'un dessin de fabrication.  
Toutes les tolérances et cotes manquantes seront à votre appréciation pour respecter l'esthétique et assurer la faisabilité de la mise en œuvre.

*Les tubes de verre borosilicaté utilisés sont en moyenne épaisseur.*

Sur papier : quadrillé 5x5

Sur format : A3

A l'échelle 1 : 1

Au crayon, sans instruments (à main levée), sauf les axes et les lignes d'attache et de cote. Le cartouche sera prélevé dans un des documents autorisés et collé sur la feuille de papier quadrillé A3.

## CRITERES DE REUÏSITE :

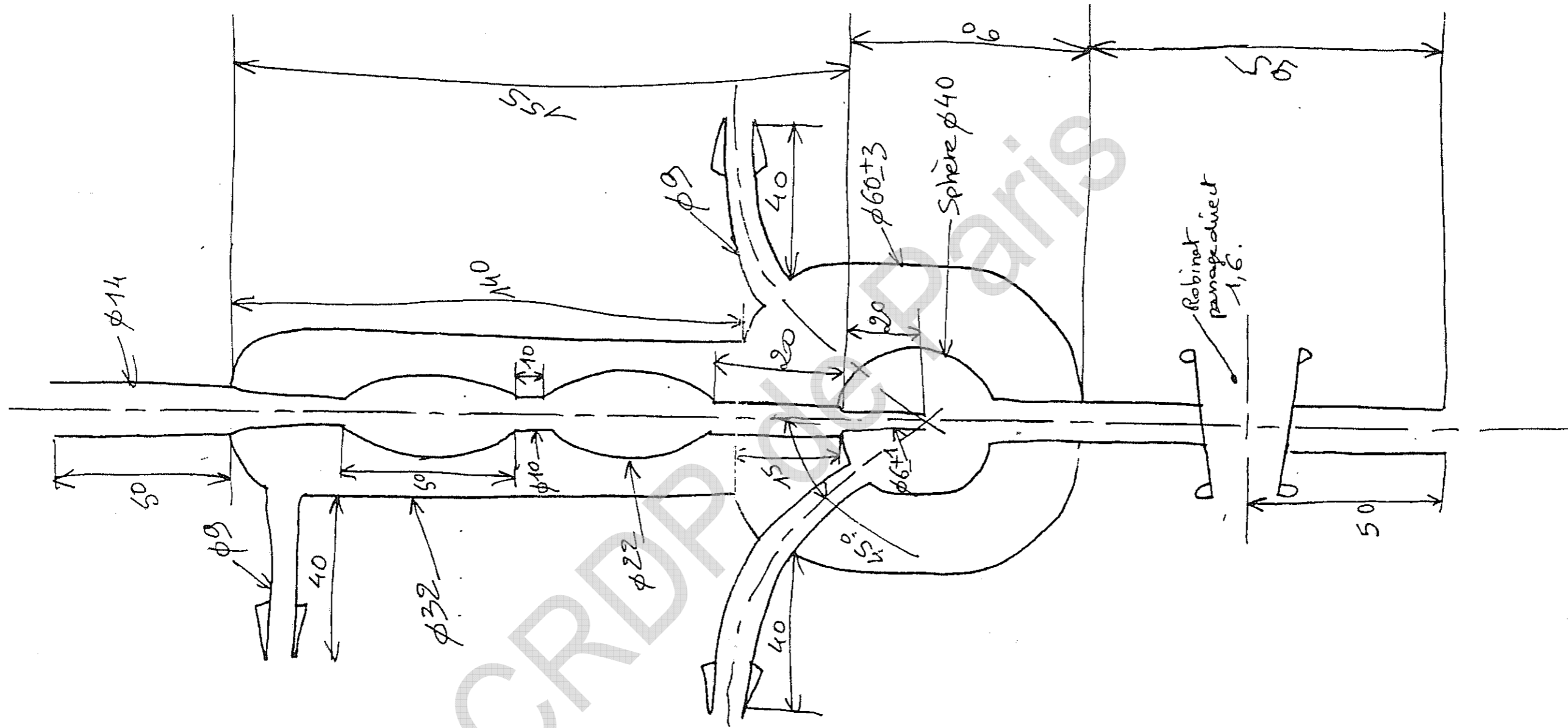
- L'exécution graphique est de qualité et soignée
- La représentation graphique respecte les normes de dessin technique
- Les cotations et tolérances sont justes, sensées et permettent la fabrication

## DOCUMENTS AUTORISES :

- Recueil de normes françaises sur la verrerie de laboratoire et la sécurité dans les laboratoires
- Cours de travaux pratiques, de technologie et de dessin industriel spécifiques à la verrerie de laboratoire et technique

ACADAMIES CRETEIL PARIS VERSAILLES	EXAMEN	TEMPS	COEF.	SPECIALITE VERRIER AU CHALUMEAU Dominante : Verrerie Technique
SUJET	C. A. P. Arts et Techniques du Verre. Option : Verrier au chalumeau	3H00	14 3pts/20	EPREUVE E. P. 1 ARTS APPLIQUES ET REALISATION (Mise en œuvre - Histoire de l'Art - <u>ARTS APPLIQUES</u> )
	SESSION 2010			REPÈRE 1/2

# SUJET



ACADAMIES CRETEIL PARIS VERSAILLES	EXAMEN	TEMPS	COEF.	SPECIALITE VERRIER AU CHALUMEAU Dominante : Verrerie Technique et / ou Décorative
SUJET	C.A.P. Arts et Techniques du Verre. Option : Verrier au chalumeau	3H00	14 3pts/20	EPREUVE E. P. 1 ARTS APPLIQUES ET REALISATION (Mise en œuvre - Histoire de l'Art - ARTS APPLIQUES)
	SESSION 2010			REPERE
				2/2