



SERVICES CULTURE ÉDITIONS
RESSOURCES POUR
L'ÉDUCATION NATIONALE

**Ce document a été numérisé par le CRDP de Caen pour la
Base Nationale des Sujets d'Examens de l'enseignement
professionnel**

DANS CE CADRE

Académie :	Session :
Examen :	Série :
Spécialité / option :	Repère de l'épreuve :
Epreuve / sous épreuve :	
NOM :	N° du candidat : <input type="text"/>
(en majuscules suivi, s'il y a lieu du nom d'épouse)	
Prénom(s) :	(le numéro est celui qui figure sur la convocation ou liste d'appel)
Né(e) le :	

NE RIEN ECRIRE DANS CETTE PARTIE

SESSION 2010

C.A.P Installateur Thermique
Epreuve : EP1

Analyse d'une situation professionnelle
Durée : 3H-Coefficient :4

DOSSIER RESSOURCES

<u>QUESTIONS</u>	<u>Page</u>
DR 1 – Descriptif de l'installation	Page 2 / 9
DR 2 – Plan de la maison	Page 3-4-5 / 9
DR 3 – Réception du matériel	Page 6 / 9
DR 4 – Symbole bibliothèque	Page 7 / 9
DR 5 – La soupape différentielle documentation technique	Page 8 / 9
DR 6 – Le schéma de l'installation	Page 9 / 9
DR 7 – Triage sélectif des déchets	Page 9 / 9

NE RIEN ECRIRE DANS CETTE PARTIE

NE RIEN ECRIRE DANS CETTE PARTIE

DOCUMENT RESSOURCE 1

MISE EN SITUATION

Une vieille demeure du siècle dernier va être entièrement rénovée . L'entreprise pour laquelle vous travaillez , va s'occuper des lots : « Plomberie et Chauffage » .Votre chef d'entreprise vous jugeant compétant ,vous charge du lot chauffage et un autre de vos collègues se chargera du lot plomberie . Il vous donne le descriptif du lot chauffage qui comprend les indications suivantes :

Toutes les tuyauteries de la partie chauffage central et réchauffage de l'ECS seront en tube acier noir de diamètre approprié. La chaudière sera posée sur un socle en béton coulé par le maçon.

Chaufferie :

Fourniture et pose d'une **chaudière** de marque Chappée modèle « sempra » d'une puissance de 22/27 KW et équipée d'un **brûleur** fuel modèle TIGRA CF500/R équipé d'un réchauffeur de fuel.

Fourniture et pose d'un **préparateur d'eau chaude sanitaire** modèle pim de 250 litres à fixer au mur au dessus de la chaudière.

Raccordement de la cuve de fuel se trouvant à côté de la chaudière.

Etages :

Fourniture et pose de 18 radiateurs modèle « savane » en fonte équipés de coudes ou tés de réglage et de robinets thermostatiques danfoss. (emplacements et dimensions à définir avec l'architecte en présence des clients pendant un rendez-vous de chantier.)

Fournitures pour la réalisation de la chaufferie : (en gras le matériel non disponible dans la réserve de votre entreprise et commandé par votre chef d'entreprise)

- Ensemble chaudière + brûleur fioul
- Un circulateur pour la partie chauffage.
- Une pompe de charge pour la partie sanitaire.
- Un vase d'expansion
- Une soupape de sécurité avec manomètre.
- Deux vannes d'arrêt ¼ de tour pour isoler le réseau des radiateurs de la chaudière.
- Deux vannes d'arrêt ¼ de tour pour isoler préparateur d'ECS le de la chaudière
- Une vanne 3 voies motorisée.
- Un tableau de régulation.
- Une soupape différentielle.
- 5 Robinets thermostatiques.
- Un disconnecteur de remplissage avec 2 vannes d'arrêt.
- Deux clapets anti-retour .
- Une sonde ECS.
- Un tableau de régulation Ecocontrôle SP1.
- Un groupe de sécurité .
- Tubes acier et tubes cuivre de diamètres appropriés et selon les besoins.
- Deux purgeurs automatiques.
- Une sonde de température extérieure.
- Un réducteur de pression

Fournitures pour le raccordement de la cuve et du brûleur fioul :

- Filtre à tamis.
- Vanne d'arrêt.
- Clapet anti-retour.
- Vanne police.
- Clapet anti-siphon.
- Crépine d'aspiration.
- Dispositif anti-débordement.
- Flexible de raccordement du brûleur
- Gicleur 60°

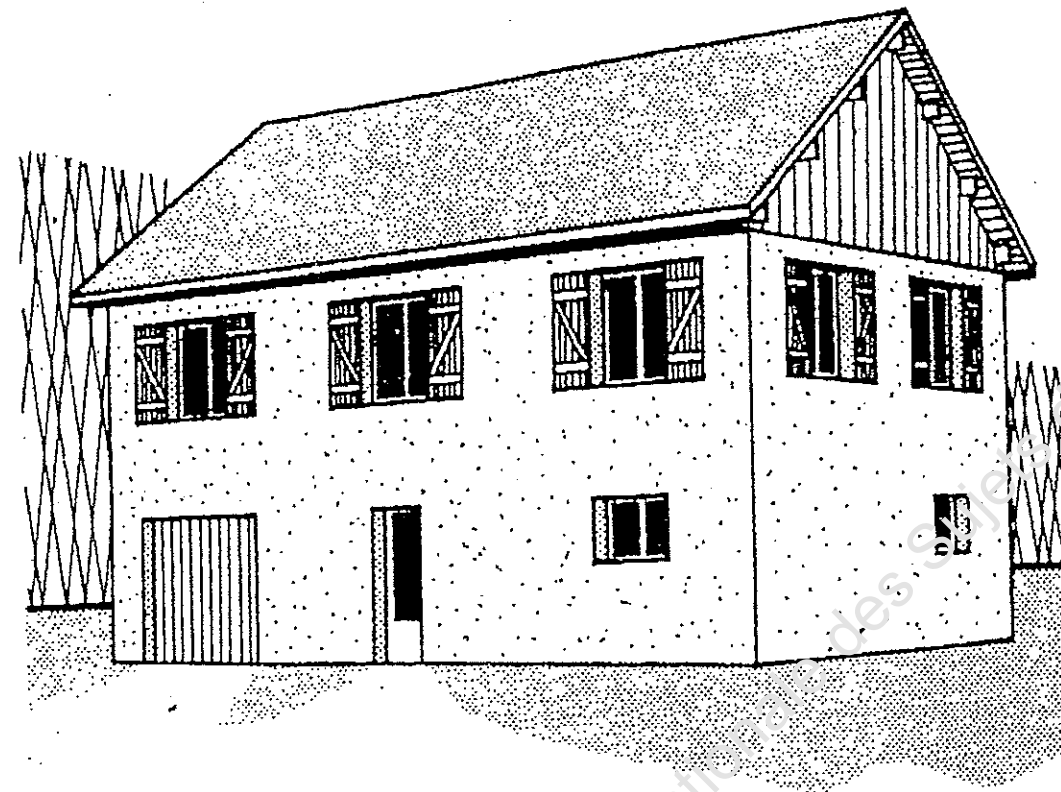
EPREUVE : EPI Analyse d'une situation professionnelle	CODE : 50 22713	DOSSIER RESSOURCE	SESSION 2010
EXAMEN : CAP Installateur Thermique	Durée : 3 Heures	Coéf. : 4	Page 2 / 9

NE RIEN ECRIRE DANS CETTE PARTIE

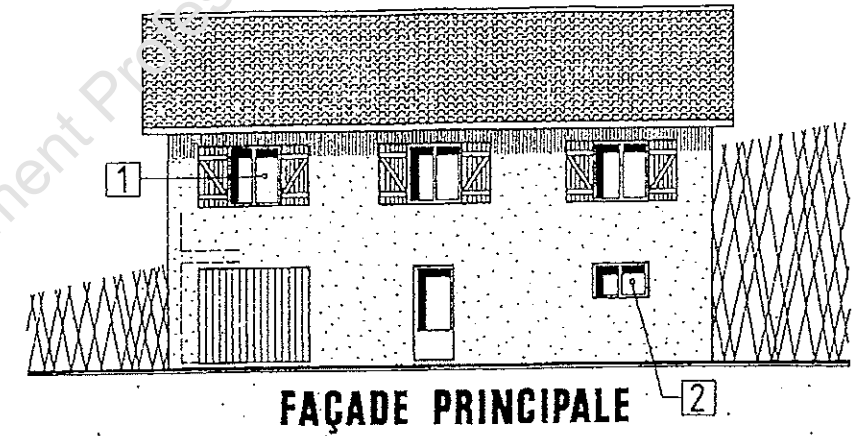
NE RIEN ECRIRE DANS CETTE PARTIE

DOCUMENT RESSOURCE 2

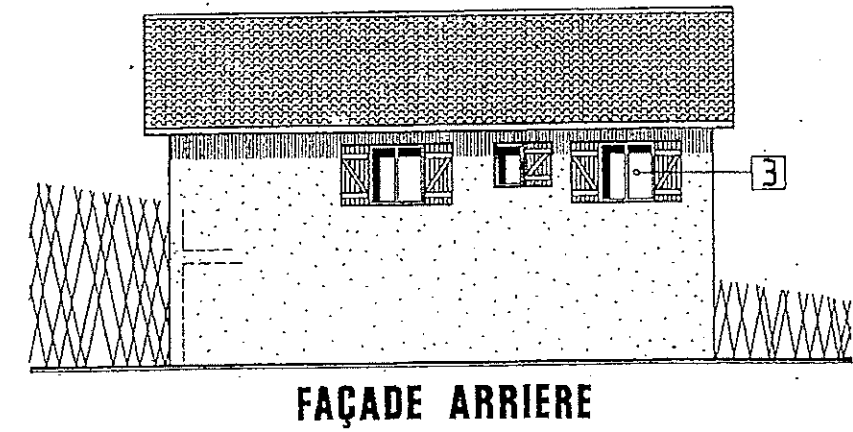
NOTA: Toutes les cotes indiquées sont des cotes brutes (épaisseurs des enduits non comprises)



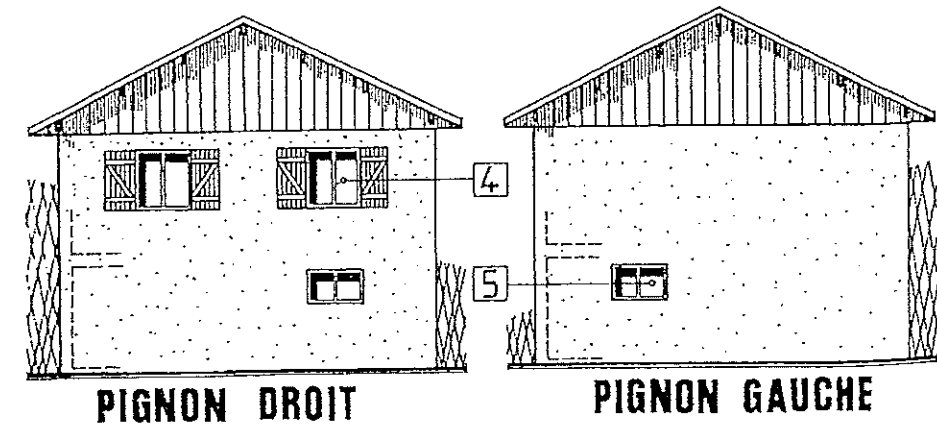
PERSPECTIVE



FAÇADE PRINCIPALE



FAÇADE ARRIERE



PIGNON DROIT

PIGNON GAUCHE

EPREUVE : EPI Analyse d'une situation professionnelle	CODE : 50 22713	DOSSIER RESSOURCE	SESSION 2010
EXAMEN : CAP Installateur Thermique	Durée : 3 Heures	Coéf. : 4	Page 3 / 9

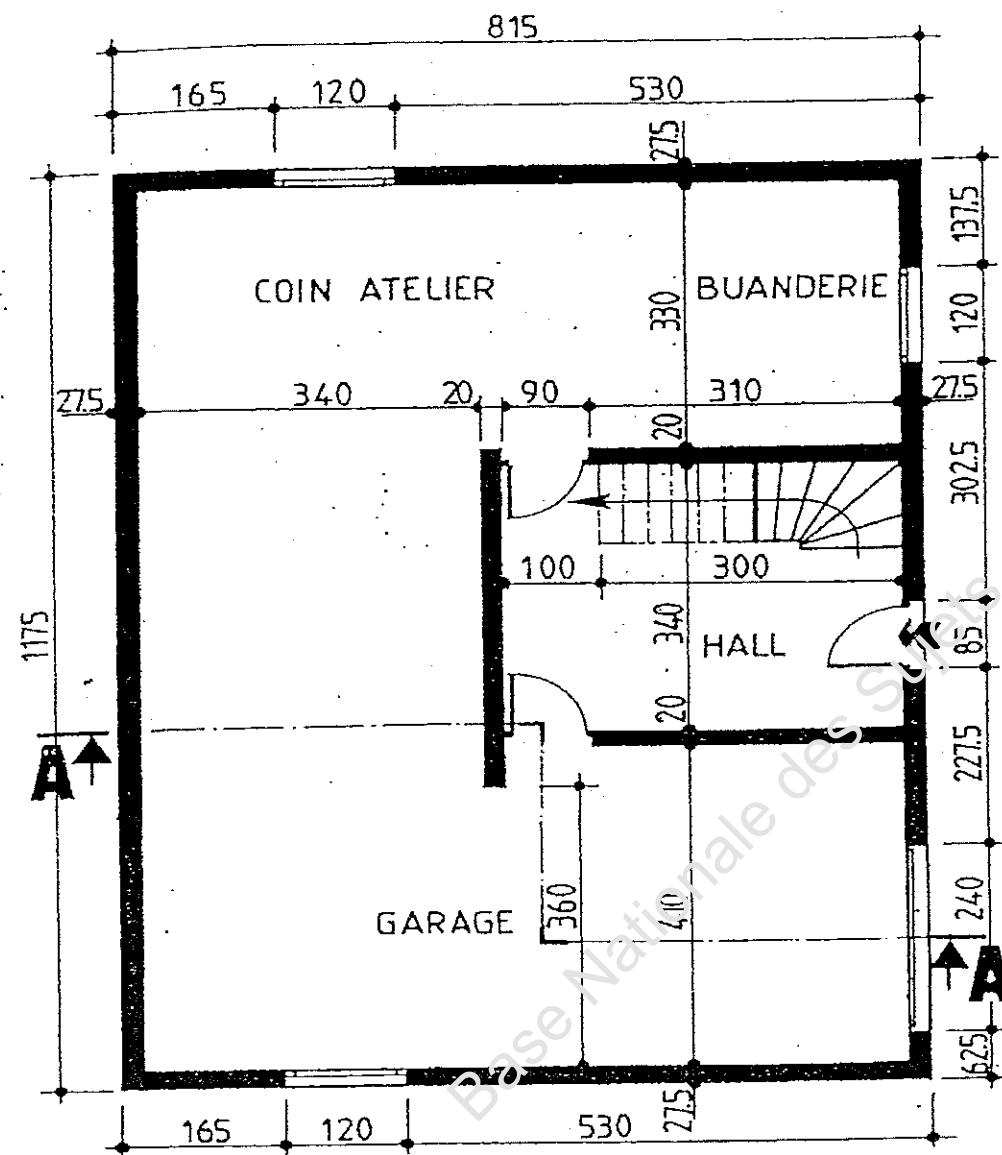
NE RIEN ECRIRE DANS CETTE PARTIE

NE RIEN ECRIRE DANS CETTE PARTIE

DOCUMENT RESSOURCE 2

ECHELLE (cm.)
0 50 100 150 200

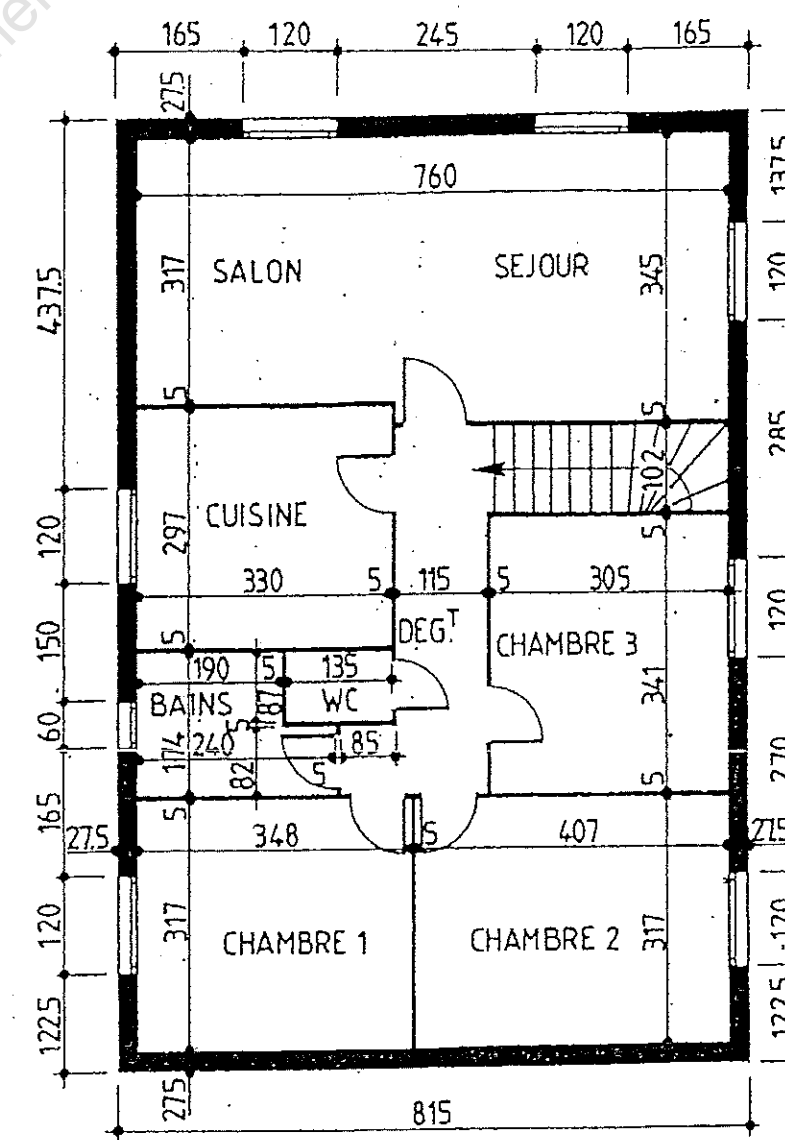
cotes en cm.



REZ-DE-CHAUSSEE

ECHELLE (cm.)
0 50 100 150 200

cotes en cm.



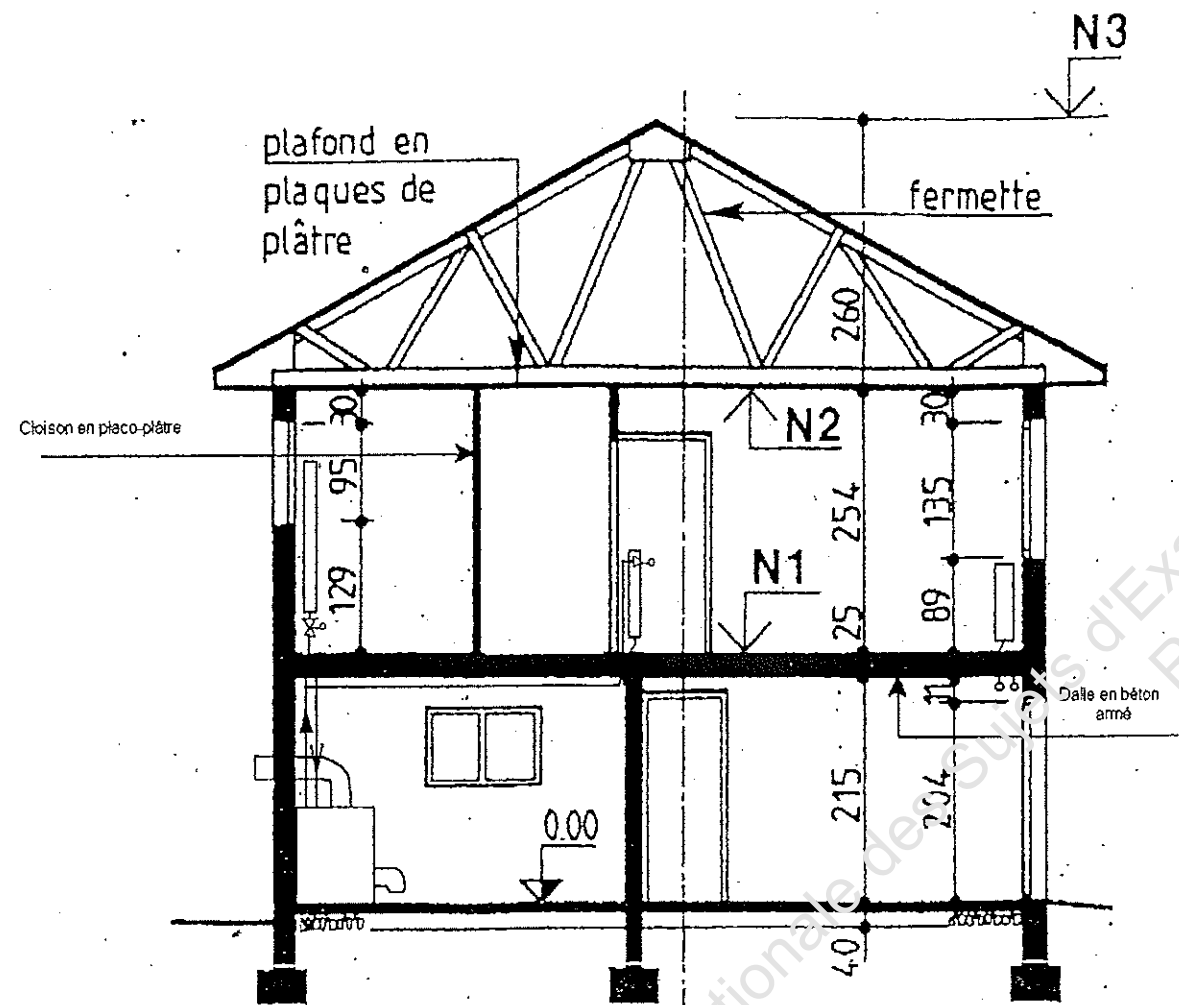
ETAGE

EPREUVE : EPI Analyse d'une situation professionnelle	CODE : 50 22713	DOSSIER RESSOURCE	SESSION 2010
EXAMEN : CAP Installateur Thermique	Durée : 3 Heures	Coéf. : 4	Page 4 / 9

NE RIEN ECRIRE DANS CETTE PARTIE

NE RIEN ECRIRE DANS CETTE PARTIE

DOCUMENT RESSOURCE 2



AA

EPREUVE : EP1 Analyse d'une situation professionnelle	CODE : 50 22713	DOSSIER RESSOURCE	SESSION 2010
EXAMEN : CAP Installateur Thermique	Durée : 3 Heures	Coéf. : 4	Page 5 / 9

NE RIEN ECRIRE DANS CETTE PARTIE

NE RIEN ECRIRE DANS CETTE PARTIE

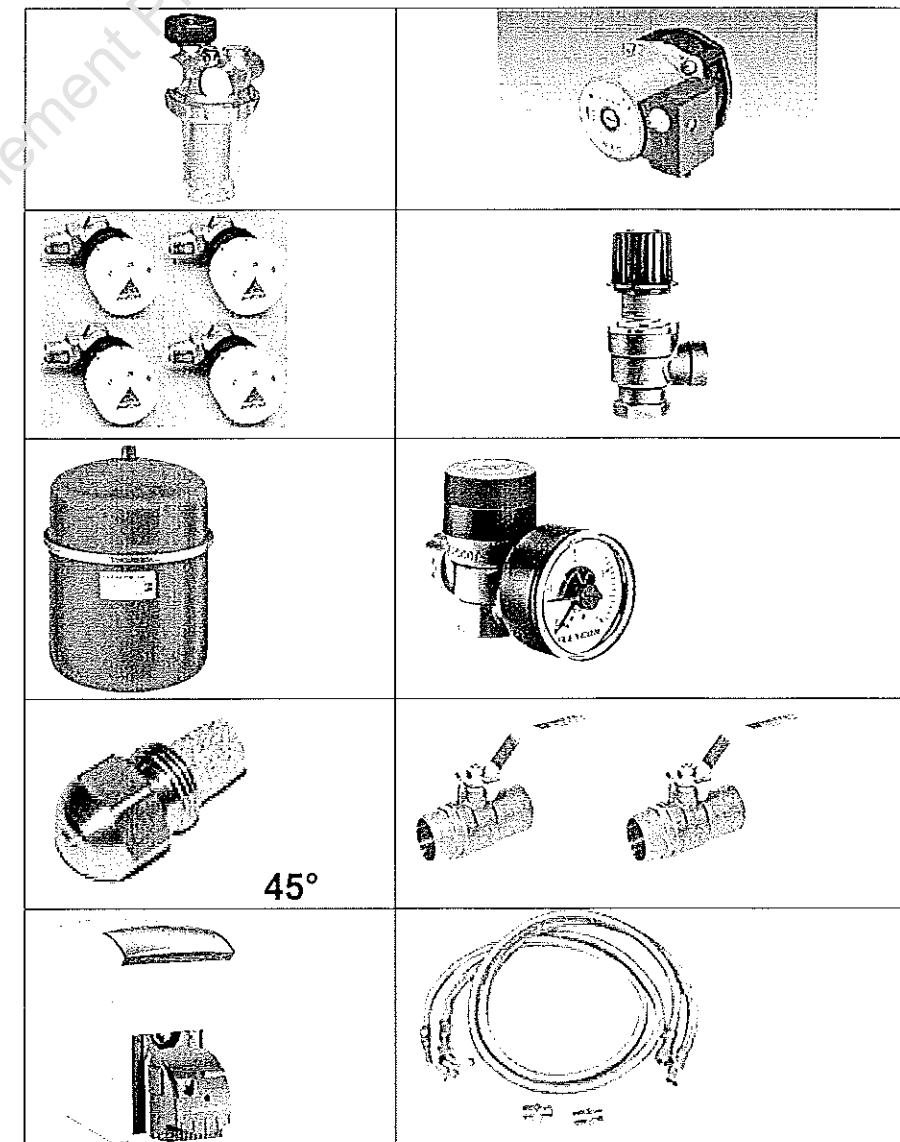
DOCUMENT RESSOURCE 3

BON DE LIVRAISON :

Désignation	Quantité	Prix unitaire TTC	Prix Total
Robinet d'arrêt sphérique Ø ¼ de tour	2	32,20	64,40
Chaudière fioul+brûleur	1	1201,30	1201,30
Robinet thermostatique	5	33,20	166
Gicleur 60°	1	23,10	23,10
Filtre à tamis	1	18,30	18,30
Tuyauteries flexible fuel	2	15,45	30,90
vase d'expansion	1	80,10	80,10
soupape de sécurité	1	45,70	45,70
soupape différentielle	1	51,10	51,10
TOTAL = 1935,43			
FRAIS GENERAUX + 10%			
+ 193,5			
= 2128,93			
PRIX DE REVIENT			
=2128,93 Euros			

livrés le 12/03/2009

Photo des appareils livrés chez le client :



NE RIEN ECRIRE DANS CETTE PARTIE

NE RIEN ECRIRE DANS CETTE PARTIE

DOCUMENT RESSOURCE 4

BIBLIOTHÈQUE DE SYMBOLES

ROBINETTERIE.

Robinet deux voies.		Souape de sûreté.	
Robinet normalement fermé.		Electrovanne deux voies.	
Robinet de réglage.		Vanne deux voies avec actionneur.	
Robinet de réglage avec prise de pression.		Robinet trois voies.	
Robinet d'équerre.		Electrovanne trois voies.	
Commande manuelle.		Vanne trois voies (En répartition)	
Commande automatique. Actionneur.		Vanne trois voies (En mélange)	
Commande électrique.		Robinet quatre voies.	
Commande par le fluide. (Appareils automoteurs)		Vanne quatre voies avec actionneur.	

ACCESSOIRES DE TUYAUTERIE.

Clapet de non retour. Casse-vide. Reniflard.		Anti-bélier.	
Purgeur de gaz.		Groupe de sécurité.	
Purgeur de liquide.		Evacuation siphonnée.	
Séparateur de gaz.		Event.	
Séparateur de liquide.		Fonction de disconnection.	
Filtre.		Disconnecteur.	
Filtre à crépine.		Clapet d'arrêt de sécurité simple effet.	
Anti-vibratile.		Clapet d'arrêt de sécurité double effet.	
Compensateur de dilatation.		Purgeur	

Ventilo-convecteur.		Ejecto-convecteur.	
---------------------	--	--------------------	--

RECUPEURS D'AIR/AIR.

Symbole générique.		Echangeur à caloducs.	
Echangeur à plaques.		Echangeur rotatif.	

RESERVOIRS.

Symbole générique.		Bâche. Cuve. Vase d'expansion ouvert.	
Réservoir avec remplissage partiel en liquide.		Vase d'expansion fermé.	

GENERATEURS.

Symbole générique.		Chaudière à vapeur.	
Chaudière à eau.			

EMETTEURS ET ECHANGEURS.

Radiateur.		Echangeur tubulaire.	
Convecteur.		Echangeur à plaques.	

NE RIEN ECRIRE DANS CETTE PARTIE

NE RIEN ECRIRE DANS CETTE PARTIE

DOCUMENT RESSOURCE 5



INSTRUCTIONS
AVDO

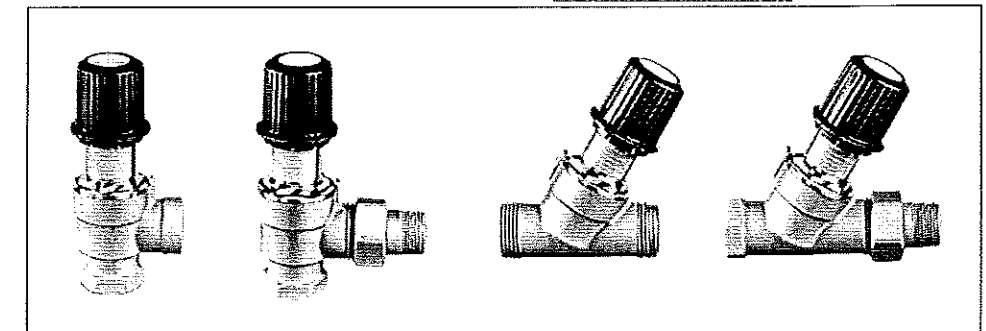


M55.L3.01 00 1900

Fiche technique Vanne de pression différentielle AVDO



Application



La vanne AVDO, appelée également vanne de bypass ou de décharge, est un ensemble complet et automateur utilisé dans les installations équipées d'une chaudière de petite ou moyenne puissance.

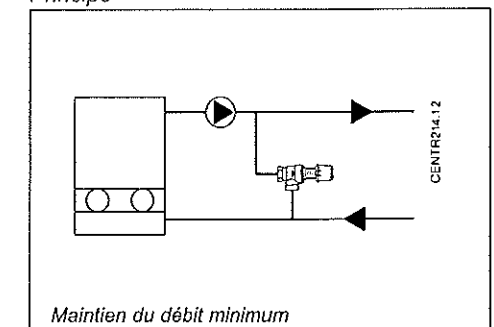
- AVDO 15, 20 ou 25 disponible en modèle droit ou équerre avec raccordement fer ou cuivre.

Elle assure le débit minimum nécessaire au bon fonctionnement de la chaudière lorsque les robinets thermostatiques se ferment, et limite la pression différentielle dans l'installation.

La vanne AVDO présente les caractéristiques suivantes:

- Automoteur
- Pas de capillaires de prise de pression
- Ouverture à pression différentielle croissante
- Plage de réglage 0,05 à 0,5 bar

Principe



Commande

Type	Plage de réglage bar	Raccordement		N°code
		Entrée	Sortie	
AVDO 15	0,05 - 0,5	R _p 1/2 ¹⁾	R _p 1/2 ¹⁾	003L6002
AVDO 20		R _p 3/4 ¹⁾	R _p 3/4 ¹⁾	003L6007
AVDO 25		R _p 1 ¹⁾	R _p 1 ¹⁾	003L6012
AVDO 15	0,05 - 0,5	R _p 1/2 ¹⁾	R 1/2 ¹⁾	003L6003
AVDO 20		R _p 3/4 ¹⁾	R 3/4 ¹⁾	003L6008
AVDO 25		R _p 1 ¹⁾	R 1 ¹⁾	003L6013
AVDO 15	0,05 - 0,5	G 3/4 A ²⁾	G 3/4 A ²⁾	003L6020
AVDO 20		G 1 A ²⁾	G 1 A ²⁾	003L6025
AVDO 25		G 1 1/4 A ²⁾	G 1 1/4 A ²⁾	003L6030
AVDO 15	0,05 - 0,5	R _p 1/2 ¹⁾	R 1/2 ¹⁾	003L6018
AVDO 20		R _p 3/4 ¹⁾	R 3/4 ¹⁾	003L6023
AVDO 25		R _p 1 ¹⁾	R 1 ¹⁾	003L6028

Accessoires

Raccords tube cuivre *		N° code
AVDO 15	∅ 16 x 1	013U0131
	∅ 18 x 1	013U0132
AVDO 20	∅ 18 x 1	013U0134
	∅ 22 x 1	013U0135
AVDO 25	∅ 28 x 1	013U0140

* Boîte de 10

¹⁾ Norme ISO 7/1

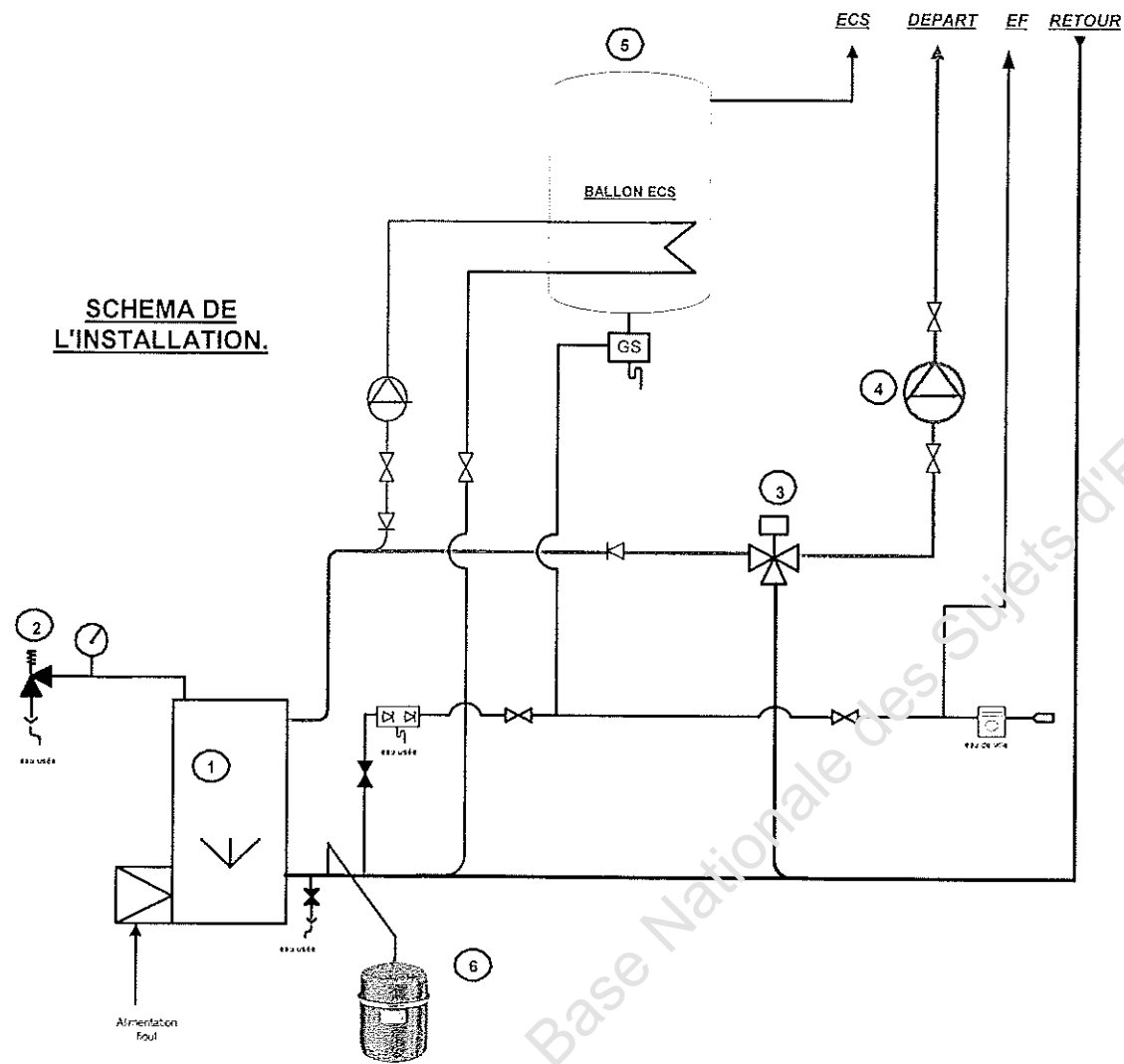
²⁾ Norme ISO 228/1

NE RIEN ECRIRE DANS CETTE PARTIE

NE RIEN ECRIRE DANS CETTE PARTIE

DOCUMENT RESSOURCE 6

Plan de la chaufferie (garage) :



DOCUMENT RESSOURCE 7

CLASSIFICATION DES DECHETS

Les déchets doivent être orientés vers différents lieux de stockage en fonction de leur classification. Ils seront triés pour être recyclés ou incinérés avec récupération d'énergie.

- D.I : déchets inertes ne contenant pas de substances toxiques stockés en décharge de classe III.
- D.I.B : déchets industriels banals stockés en décharge de classe II.
- D.I.S : déchets toxiques et dangereux stockés en décharge de classe I (sites imperméables)

DECHETS	PIERRE	ACIER	AMIANTE	EMBALLAGES CARTONS	CUIVRE	COLLES et VERNIS	POLYSTYRENE	FAIENCES	PLATRES	PEINTURES	LAINES Minérales	BOIS non traité	CIMENTS	HUILES de vidange	CARTOUCHES	PVC	LAINE de VERRE	LAITON	BOIS TRAITES	PLASTIQUE D'emballage	AGENTS chimiques
D.I	X						X				X	X									
D.I.B		X		X	X		X	X				X				X	X	X		X	
D.I.S			X			X				X				X	X				X		X

PAGE 10/11

X

La croix représente le type de stockage des exemples de matériaux mentionnés sur ce tableau.

